



V2 ELETTRONICA SPA

Corso Principi di Piemonte, 65/67 - 12035 RACCONIGI (CN) ITALY

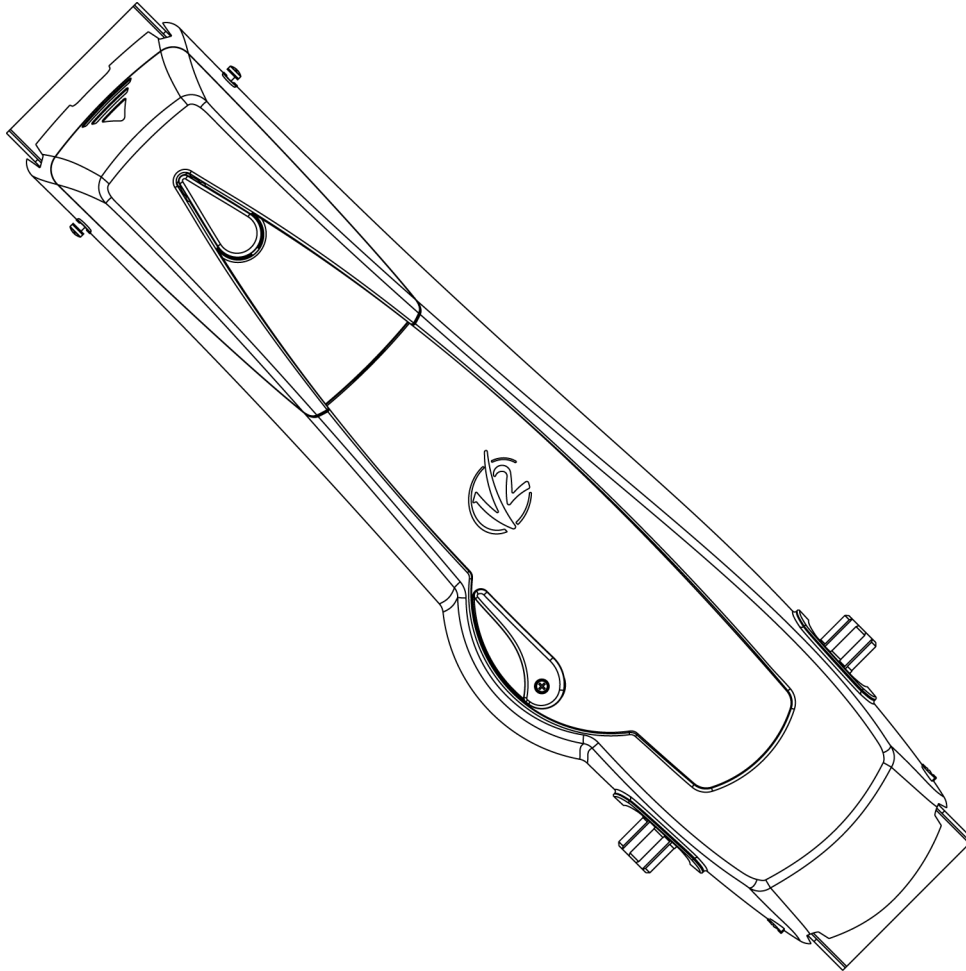
tel. +39 01 72 81 24 11 fax +39 01 72 84 050

info@v2elettronica.com www.v2home.com



IL n. 235-A
EDIZ. 20/11/2006

Vega-C (Pr.2.0)



- I** **ATTUATORE ELETTROMECCANICO 230V/120V PER PORTE BASCULANTI. CENTRALE DIGITALE INCORPORATA**
- GB** **230V/120V ELECTROMECHANICAL ACTUATOR FOR SLIDING DOORS. BUILT-IN DIGITAL CONTROL UNIT**
- F** **MOTOR ELECTROMECHANICO 230V/120V PARA PUERTAS BASCULANTES. ARMOIRE DE COMMANDE DIGITALE INTEGRE**
- D** **ELEKTROMECHANISCHES STELLGLIED 230V/120V FÜR SCHWENKTÜRE. DIGITALSTEUERUNG EINGEBAUT**
- E** **MOTOREDUCTEUR ELECTROMECHANIQUE 230V/120V POUR PORTES BASCULANTES. CUADRO DE MANIOBRAS DIGITAL INCORPORADO.**

I INDICE

AVVERTENZE IMPORTANTI	5
CONFORMITÀ ALLE NORMATIVE	5
DATI TECNICI	5
OPERAZIONI PRELIMINARI	6
INSTALLAZIONE	6
REGOLAZIONE DEI FINECORSA	6
SBLOCCO DALL'INTERNO	6
SBLOCCO DALL'ESTERNO	6
DESCRIZIONE DELLA CENTRALE	6
ALIMENTAZIONE	7
LUCI DI CORTESIA	7
LAMPADA SPIA (WARNING LIGHT)	7
FOTOCELLULE	7
COSTE SENSIBILI	7
STOP	8
INGRESSO DI ATTIVAZIONE	8
RICEVITORE AD INNESTO	8
ANTENNA ESTERNA	8
PANNELLO DI CONTROLLO	8
USO DEI TASTI DOWN MENU E UP PER LA PROGRAMMAZIONE	9
CONFIGURAZIONE VELOCE	10
CONFIGURAZIONE DELLA CENTRALE	10
LETTURA DEL CONTATORE DI CICLI	17
FUNZIONAMENTO DEL SENSORE DI OSTACOLI	18
ANOMALIE DI FUNZIONAMENTO	18
TABELLA FUNZIONI PD11	19
TABELLA COLLEGAMENTI ELETTRICI	20

GB INDEX

IMPORTANT REMARKS	21
DECLARATION OF CONFORMITY	21
TECHNICAL SPECIFICATIONS	21
PRELIMINARY OPERATIONS	22
INSTALLATION	22
ADJUSTMENT OF THE ENDS OF STROKE	22
RELEASE FROM INSIDE	22
RELEASE FROM OUTSIDE	22
DESCRIPTION OF THE CONTROL UNIT	22
POWER SUPPLY	23
COURTESY LIGHTS	23
WARNING LIGHT	23
PHOTOCELL	23
SAFETY RIBBONS	23
STOP	24
ACTIVATION INPUT	24
PLUG IN RECEIVER	24
EXTERNAL AERIAL	24
CONTROL PANEL	24
USE OF DOWN MENU AND UP KEYS FOR PROGRAMMING	25
QUICK CONFIGURATION	26
CONTROL UNIT CONFIGURATION	26
READING OF CYCLE COUNTER	33
OBSTACLE SENSOR OPERATION	34
OPERATION DEFECTS	34
PD11 FUNCTION TABLE	35
ELECTRIC CONNECTIONS TABLE	36

F INDEX

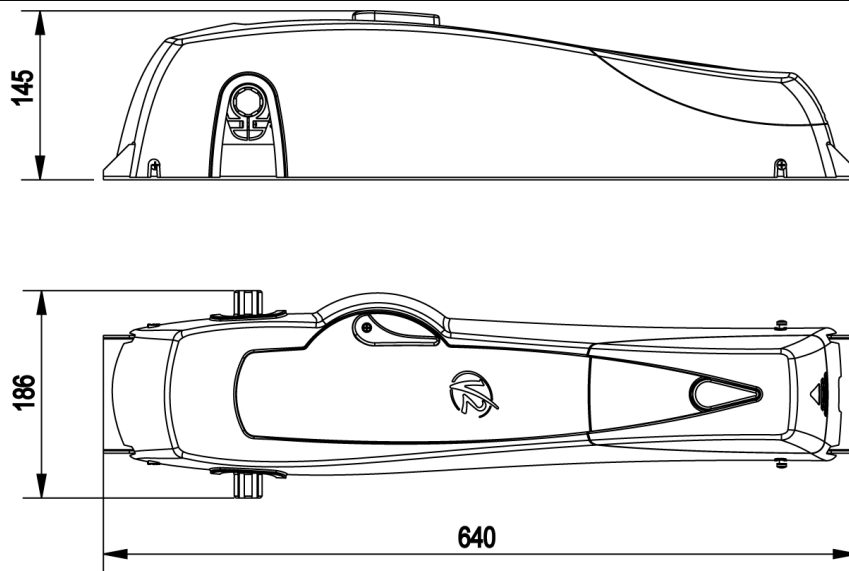
IMPORTANT REMARKS	37
DECLARATION DE CONFORMITÉ	37
DONNÉE TECHNIQUES	37
OPERATIONS PRELIMINAIRES	38
INSTALLATION	38
REGULATION DES FIN COURSES	38
DEBLOCAGE DE L'INTERNE	38
DEBLOCAGE DE L'EXTERNE	38
DESCRIPTION DE LA CENTRALE	38
INSTALLATION	39
ALIMENTATION	39
LUMIÈRES DE COURTOISIE	39
WARNING LIGHT	39
PHOTOCELLULE	39
BARRES PALPEUSES	39
STOP	40
ÉNTRÉE D'ACTIVATION	40
RECEPTEUR EMBROCHABLE	40
ANTENNE EXTERNE	40
PANNEAU DE CONTROLE	40
EMPLI DES TOUCHES DOWN ET UP POUR LA PROGRAMMATION	41
CONFIGURATION RAPIDE	42
CONFIGURATION DE L'ARMOIRE	42
LECTURE DU COMPTEURS DE CYCLES	49
FONCTIONNEMENT DU DÉTECTEUR OBSTACLES	50
ANOMALIE DE FONCTIONNEMENT	50
TABLEAU FONCTIONS PD11	51
TABLEAU BRANHEMENTS ELECTRIQUES	52

D INHALTSVERZEICHNIS

WICHTIGE HINWEISE	53
KONFORMITÄTSERKLÄRUNG	53
TECHNISCHE EIGENSCHAFTEN	53
VORBEREITUNG	54
INSTALLATION	54
EINSTELLUNG DER ENDANSCHLÄGE	54
FREIGABE VON INNEN	54
FREIGABE VON AUSSEN	54
BESCHREIBUNG DER STEUERZENTRALE	54
INSTALLATION	55
STROMVERSORGUNG	55
INNENLEUCHTEN	55
WARNING LIGHT	55
FOTOEZELLEN	55
EMPFINDLICHE RIPPEN	55
STOP	56
AKTIVIERUNGSEINGANG	56
EINSTECKEMPFÄNGER	56
ÄUSSERE ANTENNE	56
STEUERPULT	56
VERWENDUNG DER TASTEN DOWN MENU UND UP ZUM PROGRAMMIEREN	57
SCHNELLKONFIGURATION	58
KONFIGURATION DER STEUERUNG	58
ABLESEN DES ZYKLUSZÄHLERS	65
FUNKTION DES HINDERNISSENSORS	66
FUNKTIONSSTÖRUNGEN	66
FUNKTIONSÜBERSICHT PD11	67
ELEKTRISCHÄSVERBINDUNGSTABELLE	68

E ÍNDICE

ADVERTENCIAS IMPORTANTES	69
DECLARACIONES DE CONFORMIDAD.....	69
DATOS TECNICOS	69
OPERACIONES PRELIMINARES.....	70
INSTALACION.....	70
REGULACION DE LOS FINALES DE CARRERA	70
DESBLOQUEO DESDE EL INTERIOR	70
DESBLOQUEO DESDE EL EXTERIOR.....	70
DESCRIPCION DEL CUADRO	70
INSTALACION.....	71
ALIMENTACION	71
LUZ DE GARAJE.....	71
WARNING LIGHT	71
FOTOCELULAS.....	71
BANDAS DE SEGURIDAD	71
STOP	72
INGRESO DE ACTIVACIÓN.....	72
RECEPTOR ENCHUFABLE.....	72
ANTENA EXTERNA.....	72
PANEL DE CONTROL	72
UTILIZACION DE LAS TECLAS DOWN, MENU Y UP PARA LA PROGRAMACION	73
CONFIGURACION RAPIDA.....	74
CONFIGURACION DEL CUADRO	74
LECTURA DEL CONTADOR DE CICLOS	81
FUNCIONAMIENTO DEL DETECTOR DE OBSTÁCULOS	82
ANOMALIAS DE FUNCIONAMIENTO.....	83
TABLA CONEXIONES ELECTRICAS	84



ACCESSORI - ACCESSORIES - ÉQUIPEMENTS - ZUBEHÖRTEILE - ACCESORIOS



VE1
 Braccio telescopico diretto
Straight telescopic arm
 Bras télescopique droit
Gerader Teleskoparm
 Brazo telescópico recto



VE2
 Braccio telescopico curvo
Curved telescopic arm
 Bras télescopique courbe
Gebogener Teleskoparm
 Brazo telescópico curvo



VE3
 Braccio telescopico diretto con bussola
Straight telescopic arm with a compass
 Bras télescopique droit avec douille
Gerader Teleskoparm mit Buchse
 Brazo telescópico recto con casquillo



VE4
 Braccio telescopico curvo con bussola
Curved telescopic arm with a compass
 Bras télescopique courbe avec douille
Gebogener Teleskoparm mit Buchse
 Brazo telescópico curvo con casquillo



VE5 / VE6
 Coppia alberi di trasmissione con bussola (VE5 di lunghezza 1,5 m / VE6 di lunghezza 2 m)

Couple of drive shafts equipped with a compass (VE5 of 1,5 m length / VE6 of 2 m length)

Couple arbre de transmission avec douille (VE5 de longueur 1,5 m / VE6 de longueur 2 m)

Paar Antriebswellen mit Buchse (VE5 Länge 1,5m / VE6 Länge 2m)

Pareja de tubos de transmisión con casquillo (VE5 de longitud 1,5 mt. / VE6 de longitud 2 mt.)



VE7 / VE8
 Coppia alberi di trasmissione (VE7 di lunghezza 1,5 m / VE8 di lunghezza 2 m)

Couple of drive shafts (VE7 of 1,5 m length / VE8 of 2 m length)

Couple arbre de transmission (VE7 de longueur 1,5 m / VE8 de longueur 2 m)

Paar Antriebswellen (VE7 Länge 1,5m / VE8 Länge 2m)

Pareja de tubos de transmisión (VE7 de longitud 1,5 mt. / VE8 de longitud 2 mt.)



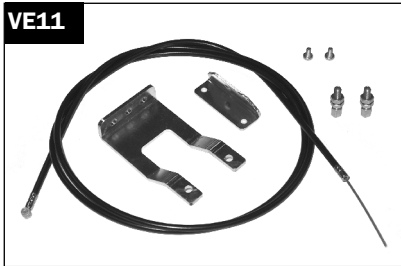
VE9 / VE10
 Longherone di fissaggio (VE9 di lunghezza 1,2 m / VE10 di lunghezza 1,8 m)

Fastening longitudinal member (VE9 of 1,2 m length / VE10 of 1,8 m length)

Longeron de fixation (VE9 de longueur 1,2 m / VE10 de longueur 1,8 m)

Befestigungsholm (VE9 Länge 1,2m / VE10 Länge 1,8m)

Bancada de fijación (VE9 de longitud 1,2 mt. / VE10 de longitud 1,8 mt.)



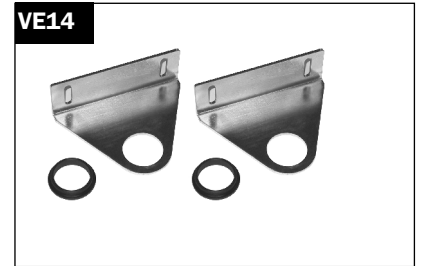
VE11
 Kit per sblocco dall'esterno con filo metallico
Outside unlock kit with wire
 Kit pour déblocage externe avec fil métallique
 Set für die Freigabe mit Eisendraht von außen
 Kit para el desbloqueo desde el exterior con hilo metálico



VE12
 Coppia di bussole
Couple of compasses
 Couple de douilles
 Paar Buchsen
 Pareja de casquillos



VE13
 Kit di fissaggio alla struttura
Frame fastening kit
 Kit fixation à la structure
 Set für die Freigabe von außen
 Kit de fijación de los brazos a la estructura



VE14
 Coppia di staffe guida tubo con boccola
Couple of tube drive brackets with bush
 Couple d'étriers support moteur con boccola
 Paar Führungsleisten für das Rohr, mit Hülse
 Pareja de soportes para el tubo con junta de plástico

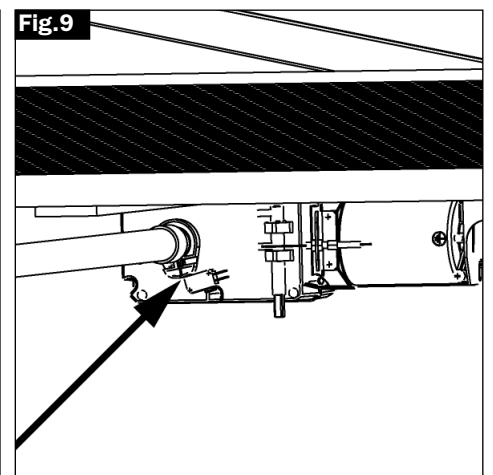
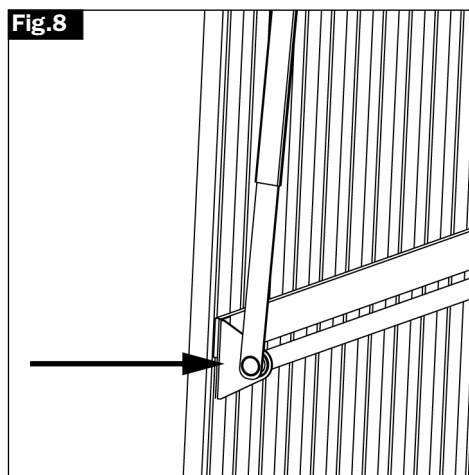
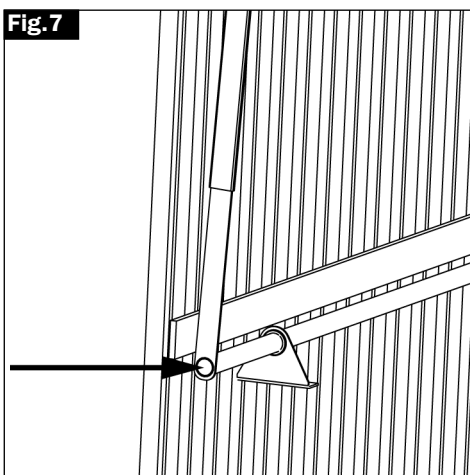
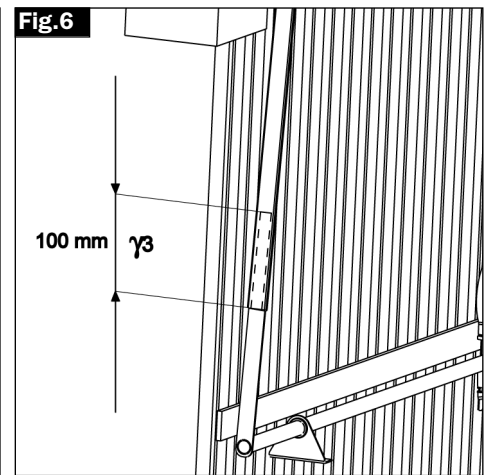
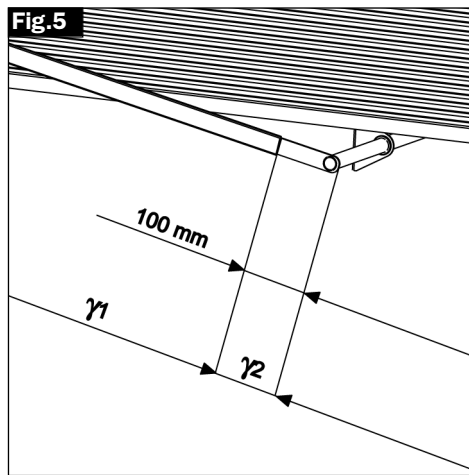
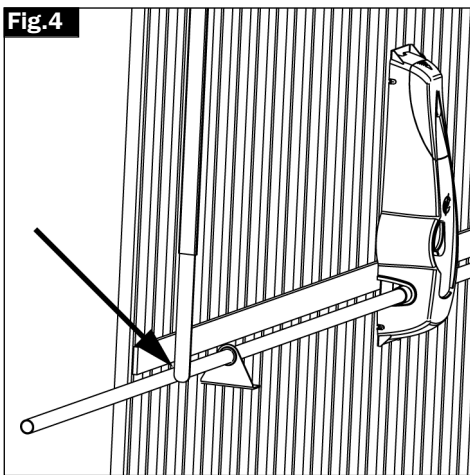
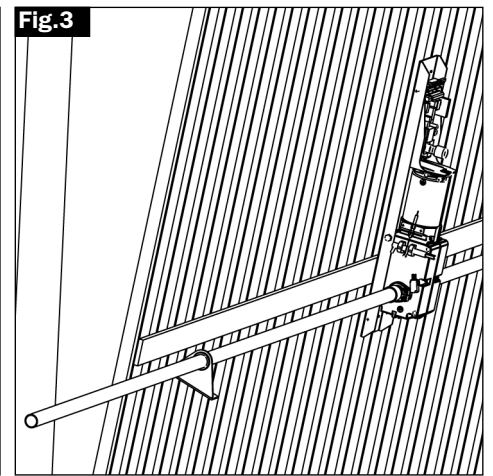
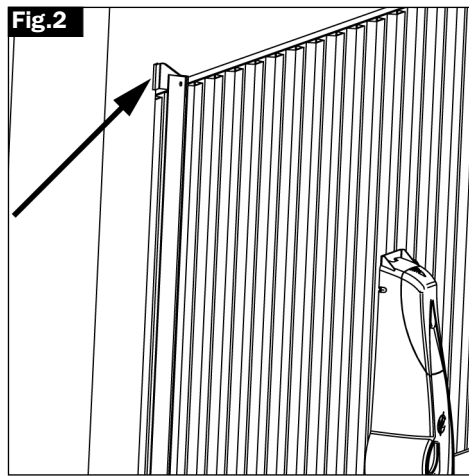
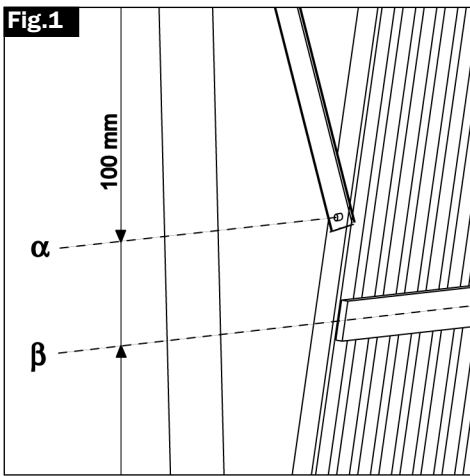


Fig.10

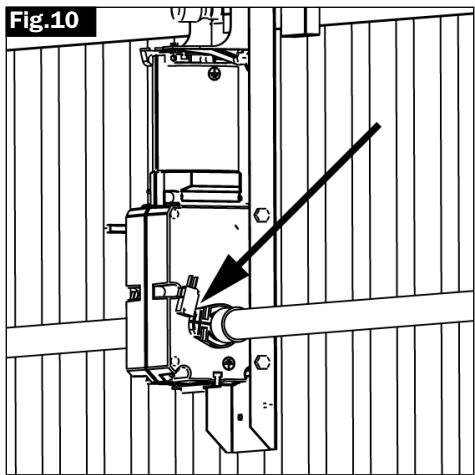


Fig.11

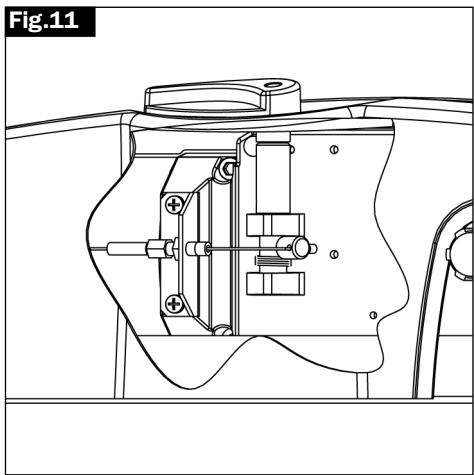


Fig.12

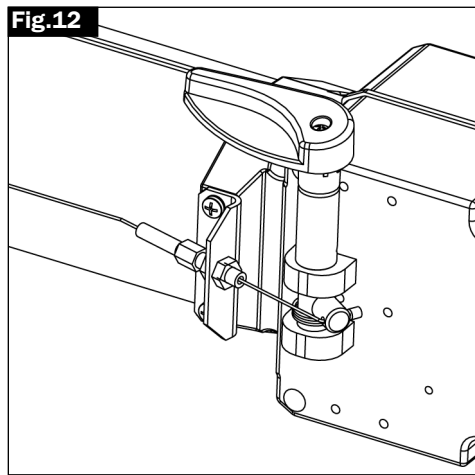


Fig.13

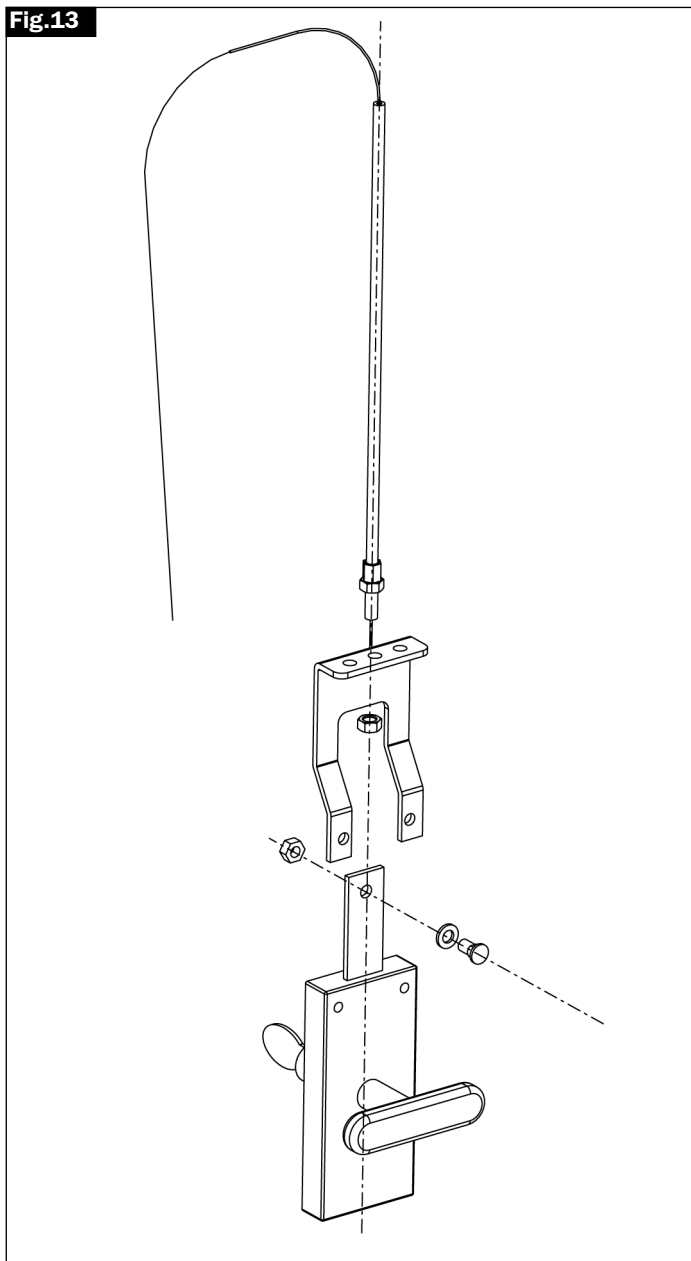
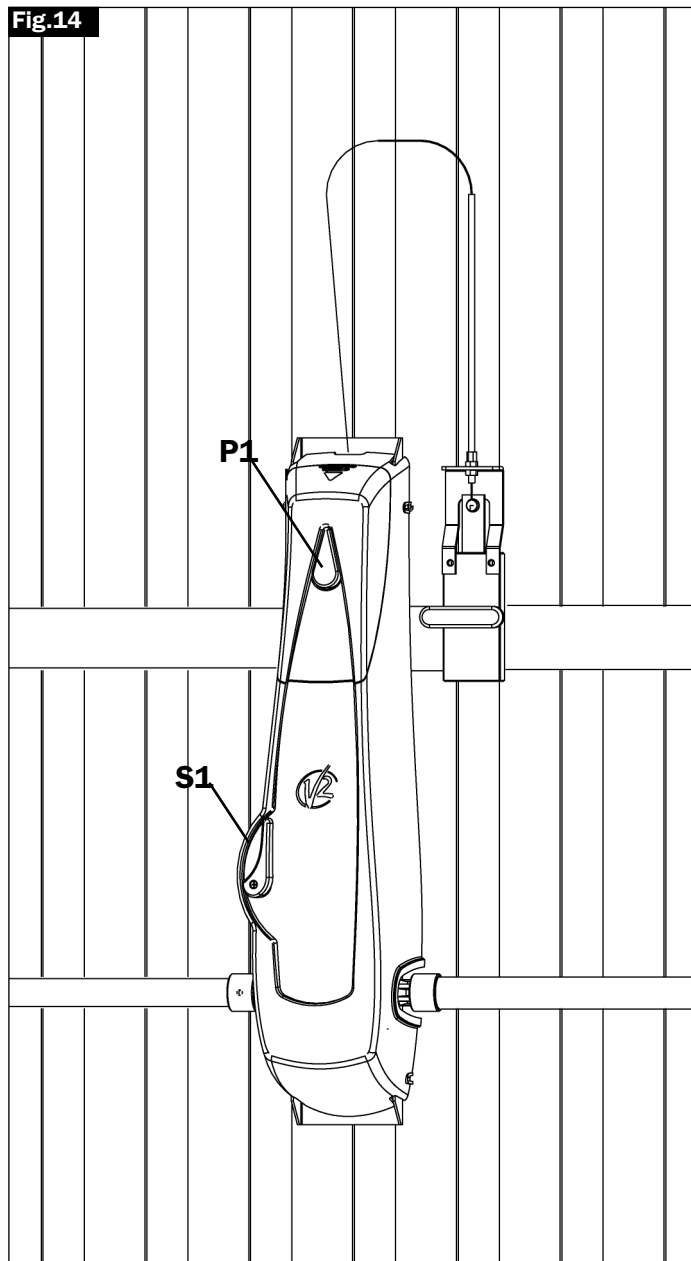


Fig.14



AVVERTENZE IMPORTANTI

Per chiarimenti tecnici o problemi di installazione contatta il Servizio Clienti V2 al Numero Verde **800-134908** attivo dal lunedì al venerdì dalle 8:30 alle 12:30 e dalle 14:00 alle 18:00.

V2 ELETTRONICA si riserva il diritto di apportare eventuali modifiche al prodotto senza preavviso; inoltre declina ogni responsabilità per danni a persone o cose dovuti ad un uso improprio o ad un'errata installazione.

⚠ Leggere attentamente il seguente manuale di istruzioni prima di procedere con l'installazione.

- Il presente manuale di istruzioni è destinato solamente a personale tecnico qualificato nel campo delle installazioni di automazioni.
- Nessuna delle informazioni contenute all'interno del manuale può essere interessante o utile per l'utilizzatore finale.
- Qualsiasi operazione di manutenzione o di programmazione deve essere eseguita esclusivamente da personale qualificato.

L'AUTOMAZIONE DEVE ESSERE REALIZZATA IN CONFORMITÀ VIGENTI NORMATIVE EUROPEE:

- EN 60204-1** (Sicurezza del macchinario, equipaggiamento elettrico delle macchine, parte 1: regole generali).
- EN 12445** (Sicurezza nell'uso di chiusure automatizzate, metodi di prova).
- EN 12453** (Sicurezza nell'uso di chiusure automatizzate, requisiti).

- L'installatore deve provvedere all'installazione di un dispositivo (es. interruttore magnetotermico) che assicuri il sezionamento onnipolare del sistema dalla rete di alimentazione. La normativa richiede una separazione dei contatti di almeno 3 mm in ciascun polo (EN 60335-1).
- Una volta effettuati i collegamenti sulla morsettiera, è necessario mettere delle fascette rispettivamente sui conduttori a tensione di rete in prossimità della morsettiera e sui conduttori per i collegamenti delle parti esterne (accessori). In tal modo, nel caso di un distacco accidentale di un conduttore, si evita che le parti a tensione di rete possano andare in contatto con parti a bassissima tensione di sicurezza.
- Per la connessione di tubi rigidi e flessibili o passacavi utilizzare raccordi conformi al grado di protezione IP55 o superiore.
- L'installazione richiede competenze in campo elettrico e meccanico; deve essere eseguita solamente da personale qualificato in grado di rilasciare la dichiarazione di conformità di tipo A sull'installazione completa (Direttiva macchine 98/37/EEC, allegato IIA).
- E' obbligo attenersi alle seguenti norme per chiusure veicolari automatizzate: EN 12453, EN 12445, EN 12978 ed alle eventuali prescrizioni nazionali.
- Anche l'impianto elettrico a monte dell'automazione deve rispondere alle vigenti normative ed essere eseguito a regola d'arte.
- La regolazione della forza di spinta della porta deve essere misurata con apposito strumento e regolata in accordo ai valori massimi ammessi dalla normativa EN 12453.
- Consigliamo di utilizzare un pulsante di emergenza da installare nei pressi dell'automazione (collegato all'ingresso STOP della scheda di comando) in modo che sia possibile l'arresto immediato della porta in caso di pericolo.
- Collegare il conduttore di terra dei motori all'impianto di messa a terra della rete di alimentazione.

CONFORMITÀ ALLE NORMATIVE

V2 ELETTRONICA SPA dichiara che gli attuatori della serie VEGA-C sono conformi ai requisiti essenziali fissati dalle seguenti Direttive:

- 73/23/EEC** sicurezza elettrica
93/68/EEC compatibilità elettromagnetica
99/05/EEC direttiva radio
98/37/EEC direttiva macchine

Nota: Dichiara che non è consentito mettere in servizio i dispositivi sopra elencati fino a che la macchina (porta automatizzata) sia stata identificata, marchiata CE e ne sia stata emessa la conformità alle condizioni della Direttiva 89/392/EEC e successive modifiche.

Il responsabile della messa in servizio deve fornire i seguenti documenti:

- Fascicolo tecnico
- Dichiarazione di conformità
- Marcatura CE
- Verbale di collaudo
- Registro della manutenzione
- Manuale di istruzioni ed avvertenze

Racconigi il 18/10/2006
 Rappresentante legale V2 ELETTRONICA SPA
A. Livio Costamagna

DATI TECNICI	VEGA230V-C	VEGA120V-C
Alimentazione	230VAC - 50Hz	120VAC - 60Hz
Potenza nominale	280 W	280 W
Assorbimento da linea	2,5 A	4,5 A
Potenza assorbita	575 W	575 W
Corrente max motore	2,5 A	4,5 A
Condensatore	8 µF	30 µF
Velocità	1,6 Rpm	1,9 Rpm
Temperatura di lavoro	-20 ÷ +50 °C	-20 ÷ +50 °C
Grado di protezione	IP20	IP20
Ciclo di lavoro	30 %	30 %
Peso	9 Kg	9 Kg
Carico max accessori 24V	3W	3W
Fusibile di protezione	5A	8A

OPERAZIONI PRELIMINARI

Prima di procedere con l'installazione è fondamentale verificare i seguenti punti:

- la struttura della porta deve essere solida ed appropriata
- la porta si deve aprire e chiudere liberamente senza nessun punto di attrito.
- la porta deve essere adeguatamente bilanciata sia prima che dopo l'automatizzazione (eventualmente provvedere ad una regolazione dei contrappesi).

INSTALLAZIONE

Il motoriduttore VEGA-C è consigliato per l'automazione di porte basculanti fino a 9 m².

- 1 Individuare l'asse braccio porta α e determinare un nuovo asse β (asse di rotazione dell'albero di torsione dell'attuatore VEGA-C), parallelo ad α , posizionato a 100 mm più in basso (fig. 1).
- 2 Posizionare VEGA-C in centro alla porta basculante e determinare i punti di fissaggio del longherone. Separare il motoriduttore dal longherone svitando i due bulloni, fissare il longherone alla porta e rimontare il motoriduttore.
- 3 Fissare la staffa di ancoraggio del braccio telescopico (cod. VE13) sul traverso superiore della porta o a muro (fig. 2).
- 4 Fissare il braccio telescopico (cod. VE1) sulla staffa di ancoraggio tramite gli appositi perni e seeger (cod. VE13).

ATTENZIONE: il braccio telescopico deve essere montato in modo da passare tra il montante e il braccio della porta senza nessun punto di attrito. Nel caso in cui non sia possibile per mancanza di spazio utilizzare gli appositi bracci curvi (cod. VE2).

- 5 Inserire il tubo di trasmissione con bussola nell'albero del motore e inserire la staffa con l'apposita boccola in plastica (cod. VE14) nell'altra estremità del tubo (Fig. 3).
- 6 Verificare che il tubo sia in posizione perfettamente orizzontale e perpendicolare al braccio telescopico, quindi tagliare la parte di tubo in eccesso (Fig. 4).
- 7 Portare la porta in posizione di massima apertura e tagliare la parte superiore $\gamma 1$ del braccio telescopico in modo tale che la parte inferiore $\gamma 2$ sporga di 100 mm dalla parte superiore (Fig. 5).
Riportare la porta in posizione di chiusura e tagliare la parte inferiore del braccio telescopico in modo che la parte interna $\gamma 3$ sia di 100 mm (Fig. 6).
- 8 Mantenendo la porta in posizione di chiusura saldare la base del tubo all'estremità libera della parte inferiore $\gamma 2$ del braccio telescopico (Fig. 7).
- 9 Inserire e fissare definitivamente il braccio telescopico sulla staffa di ancoraggio fissando i perni con i seeger in dotazione.
- 10 Fissare la staffa (cod. VE14), inserita precedentemente nel tubo, alla porta basculante (fig. 8).
- 11 Ripetere le operazioni descritte nei punti 3 ÷ 10 per l'altro lato della porta.
- 12 Sbloccare il motoriduttore e verificare che le manovre di apertura e chiusura della porta basculante risultino di facile esecuzione. In caso contrario riequilibrare la porta aumentando i contrappesi.

REGOLAZIONE DEI FINECORSA

Finecorsa di apertura: portare la porta basculante a circa 50 mm dalla massima apertura e regolare la camma di sinistra fino a far inserire il microinterruttore (fig. 9). Fissare la camma chiudendo la vite.

Finecorsa di chiusura: portare la porta basculante in posizione di chiusura e regolare la camma di destra fino a far inserire il microinterruttore (fig. 10). Fissare la camma chiudendo la vite.

SBLOCCO DALL'INTERNO

Per sbloccare l'automazione dall'interno ruotare verso il basso la leva di sblocco S1 (fig. 14). Per ripristinare l'automazione riportare la leva S1 nella posizione di partenza.

SBLOCCO DALL'ESTERNO

Per sbloccare l'automazione dell'esterno è necessario installare l'apposito kit di sblocco (cod. VE11). Montare i vari componenti come rappresentato nelle figure 11, 12, 13, 14.

DESCRIZIONE DELLA CENTRALE

La centrale digitale **PD11** è un innovativo prodotto V2, che garantisce sicurezza ed affidabilità per l'automazione di porte basculanti.

La progettazione della **PD11** ha mirato alla realizzazione di un prodotto che si adatta a tutte le esigenze, ottenendo una centrale estremamente versatile che soddisfa tutti i requisiti necessari per un'installazione funzionale ed efficiente.

La **PD11** è dotata di un display il quale permette, oltre che una facile programmazione, il costante monitoraggio dello stato degli ingressi; inoltre la struttura a menù permette una semplice impostazione dei tempi di lavoro e delle logiche di funzionamento.

Nel rispetto delle normative europee in materia di sicurezza elettrica e compatibilità elettromagnetica (EN 60335-1, EN 50081-1 e EN 50082-1) è caratterizzata dal completo isolamento elettrico tra la parte di circuito digitale e quella di potenza.

Altre caratteristiche:

- Controllo automatico per la commutazione dei relè a correnti nulle.
- Regolazione della potenza con parzializzazione d'onda.
- Rilevamento degli ostacoli mediante monitoraggio della tensione nei condensatori di spunto.
- Apprendimento automatico dei tempi di lavoro.
- Ingressi dedicati per finecorsa.
- Test dei dispositivi di sicurezza (fotocellule, coste e triac) prima di ogni apertura.
- Disattivazione degli ingressi di sicurezza tramite menu di configurazione: non occorre ponticellare i morsetti relativi alla sicurezza non installata, è sufficiente disabilitare la funzione dal relativo menu.
- Possibilità di bloccare la programmazione della centrale tramite la chiave opzionale **CL1**.

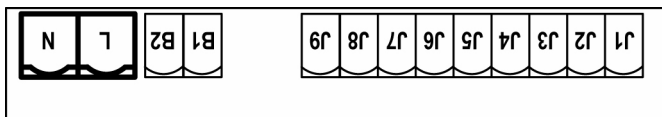
INSTALLAZIONE

L'installazione della centrale, dei dispositivi di sicurezza e degli accessori deve essere eseguita con l'alimentazione scollegata.

ALIMENTAZIONE

La centrale deve essere alimentata da una linea elettrica a 230V - 50Hz (120V - 50/60Hz per il modello **PD11-120V**), protetta con interruttore magnetotermico differenziale conforme alle normative di legge.

Collegare i cavi di alimentazione ai morsetti **L** e **N** della centrale **PD11**.

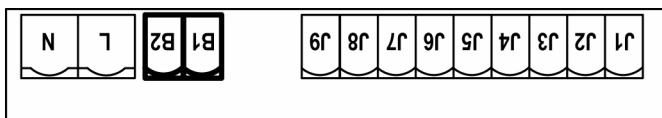


LUCI DI CORTESIA

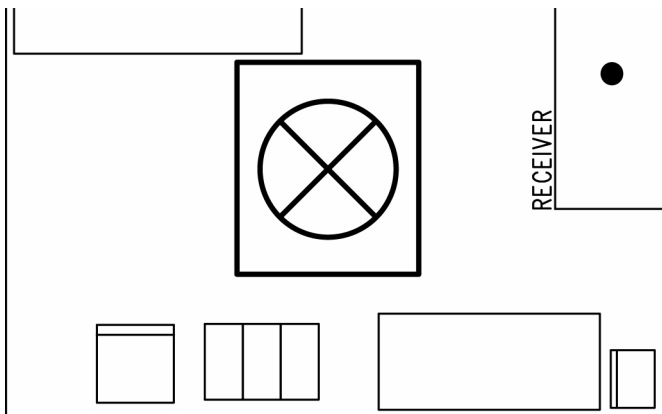
Grazie all'uscita COURTESY LIGHT la centrale **PD11** permette il collegamento di un utilizzatore (ad esempio la luce di cortesia o le luci da giardino), che viene comandato in modo automatico o tramite azionamento dall'apposito tasto trasmettitore.

L'uscita COURTESY LIGHT consiste in un semplice contatto N.A. e non fornisce nessun tipo di alimentazione.

Collegare i cavi ai morsetti **B1** e **B2**.



Inoltre la centrale **PD11** ha una lampadina integrata che funziona come luce di cortesia (230V/120V - 40W max - E14).

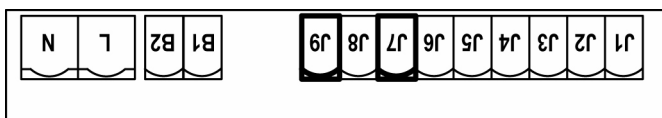


LAMPADA SPIA (WARNING LIGHT)

Grazie all'uscita WARNING LIGHT la centrale **PD11** permette di monitorare in tempo reale lo stato della porta, il tipo di lampeggio indica le quattro condizioni possibili:

FERMA	luce spenta
PAUSA	la luce è sempre accesa
APERTURA	la luce lampeggia lentamente (2Hz)
CHIUSURA	la luce lampeggia velocemente (4Hz)

L'uscita prevede il collegamento di una lampadina 24V. Il carico massimo deve essere compreso nei 3W disponibili per gli accessori. Collegare i cavi ai morsetti **J7** e **J9**.



FOTOCELLULE

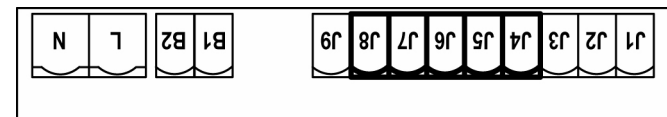
La centrale **PD11** fornisce un'alimentazione a 24VAC per le fotocellule. I morsetti di alimentazione sono protetti da un fusibile elettronico che interrompe la corrente in caso di sovraccarico.

Le fotocellule sono attive solo durante la fase di chiusura e a richiesta a porta ferma. In caso di intervento la centrale riapre immediatamente la porta, senza attendere il disimpegno.

- Collegare i cavi di alimentazione dei trasmettitori delle fotocellule tra i morsetti **J7** e **J8** della centrale.
- Collegare i cavi di alimentazione dei ricevitori delle fotocellule tra i morsetti **J6** e **J7** della centrale.
- Collegare l'uscita dei ricevitori delle fotocellule tra i morsetti **J4** e **J5** della centrale. Usare le uscite con contatto normalmente chiuso.

⚠ ATTENZIONE:

- Se vengono installate più coppie di fotocellule le loro uscite devono essere collegate in serie.
- Se vengono installate delle fotocellule a riflessione, l'alimentazione deve essere collegata ai morsetti **J7** e **J8** della centrale per effettuare il test di funzionamento.



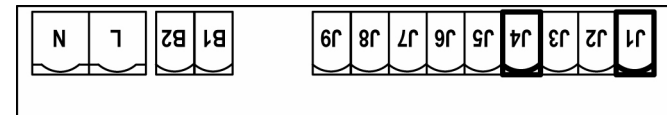
COSTE SENSIBILI

La centrale **PD11** è dotata di un ingresso per gestire le coste di sicurezza; l'intervento della costa fa invertire il movimento per 3 secondi, in apertura e/o in chiusura. Questo ingresso è in grado di gestire sia la costa classica con contatto normalmente chiuso, sia la costa a gomma conduttiva con resistenza nominale 8,2 kohm.

Collegare i cavi delle coste di sicurezza tra i morsetti **J1** e **J4** della centrale.

⚠ ATTENZIONE:

- Se si utilizzano più coste con contatto normalmente chiuso, le uscite devono essere collegate in serie.
- Se si utilizzano più coste a gomma conduttiva, le uscite devono essere collegate in cascata e solo l'ultima deve essere terminata sulla resistenza nominale.

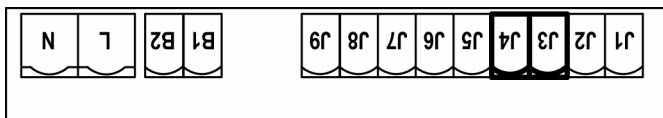


STOP

Per una maggiore sicurezza è possibile installare un interruttore che quando azionato provoca il blocco immediato della porta. L'interruttore deve avere un contatto normalmente chiuso, che si apre in caso di azionamento. Se l'interruttore di stop viene azionato mentre la porta è aperta viene sempre disabilitata la funzione di richiusura automatica; per richiudere la porta occorre dare un comando di start (se la funzione di start in pausa è disabilitata, viene temporaneamente riabilitata per consentire lo sblocco della porta).

Collegare i cavi dell'interruttore di stop tra i morsetti **J3** e **J4** della centrale.

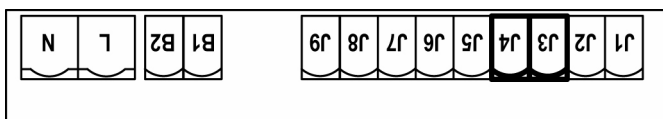
La funzione dell'interruttore di stop può essere attivata mediante un telecomando memorizzato sul canale 3 (vedere le istruzioni del ricevitore MR1).



INGRESSO DI ATTIVAZIONE

La centrale **PD11** dispone di un ingresso di attivazione con contatto N.A. attivabile tramite il pulsante P1 (Fig. 14) presente sul coperchio del motore o tramite un trasmettitore (il pulsante deve essere memorizzato sul canale 1 del ricevitore MR1).

Per collegare un pulsante esterno utilizzare i morsetti **J2** e **J4**.



RICEVITORE AD INNESTO

La centrale **PD11** è predisposta per l'innesto di un ricevitore della serie MR1 con architettura super-eterodina ad elevata sensibilità.

ATTENZIONE: Prima di eseguire le seguenti operazioni disalimentare la centrale di comando. Porre la massima attenzione al verso di innesto dei moduli estraibili.

Il modulo ricevitore MR1 ha a disposizione 4 canali ad ognuno dei quali è associato un comando della centrale **PD11**:

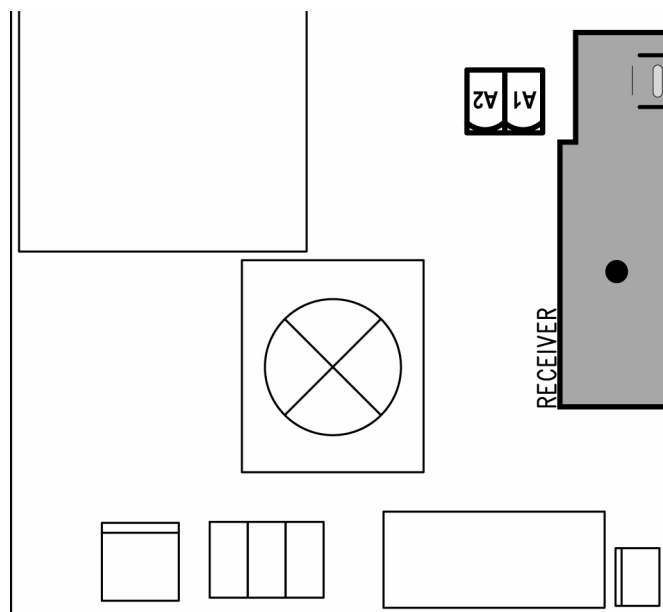
- CANALE 1 → START
- CANALE 2 → RISERVATO PER USI FUTURI
- CANALE 3 → STOP
- CANALE 4 → LUCI DI CORTESIA

ATTENZIONE:

- Per la programmazione dei 4 canali e delle logiche di funzionamento leggere attentamente le istruzioni allegate al ricevitore MR1.

ANTENNA ESTERNA

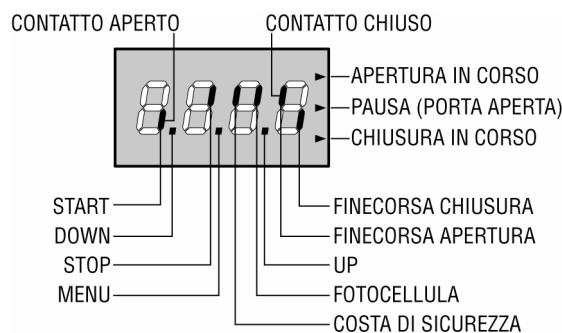
Si consiglia di utilizzare l'antenna esterna modello ANS433 o ANSGP433 per garantire la massima portata radio. Collegare il polo caldo dell'antenna al morsetto **A2** della centrale e la calza al morsetto **A1**.



PANNELLO DI CONTROLLO

Quando viene attivata l'alimentazione, la centrale verifica il corretto funzionamento del display accendendo tutti i segmenti per 1,5 sec. **8.8.8.8**. Nei successivi 1,5 sec. viene visualizzata la versione del firmware, ad esempio **Pr 2.0**.

Al termine di questo test viene visualizzato il pannello di controllo:



Il pannello di controllo (in stand-by) indica lo stato fisico dei contatti alla morsettiera e dei tasti di programmazione: se è acceso il segmento verticale in alto, il contatto è chiuso; se è acceso il segmento verticale in basso, il contatto è aperto (il disegno sopra illustra il caso in cui gli ingressi START, STOP, FOTO, COSTA, FCA e FCC e sono stati collegati correttamente con la porta chiusa).

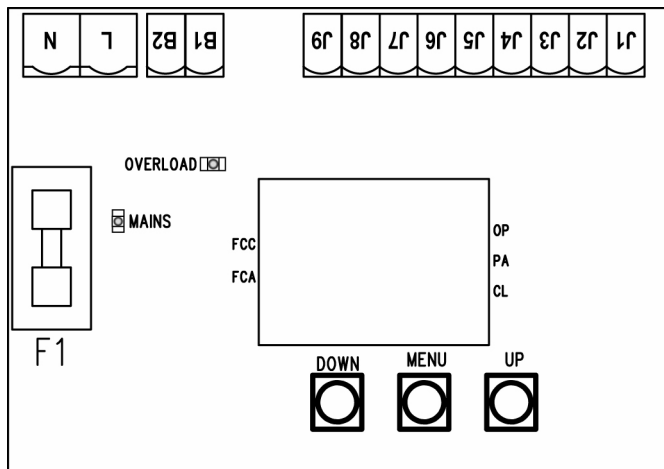
I punti tra le cifre del display indicano lo stato dei pulsanti di programmazione: quando si preme un tasto il relativo punto si accende.

Le frecce a destra del display indicano lo stato della porta:

- La freccia più in alto si accende quando la porta è in fase di apertura. Se lampeggia indica che l'apertura è stata causata dall'intervento di un dispositivo di sicurezza (costa o rilevatore di ostacoli).
- La freccia centrale indica che la porta è in pausa. Se lampeggia significa che è attivo il conteggio del tempo per la chiusura automatica.
- La freccia più in basso si accende quando la porta è in fase di chiusura. Se lampeggia indica che la chiusura è stata causata dall'intervento di un dispositivo di sicurezza (costa o rilevatore di ostacoli).

USO DEI TASTI DOWN MENU E UP PER LA PROGRAMMAZIONE

La programmazione delle funzioni e dei tempi della centrale viene fatta in un apposito menu di configurazione a cui si accede e in cui ci si muove per mezzo dei tasti **DOWN**, **MENU** e **UP** posti al di sotto del display.



Per attivare la modalità di programmazione mentre il display visualizza il pannello di controllo, tenere premuto il tasto MENU finché sul display non compare la scritta **def**.

Il menu di configurazione consiste in una lista di voci configurabili; la sigla che compare sul display indica la voce attualmente selezionata. Premendo il tasto DOWN si passa alla voce successiva; premendo il tasto UP si ritorna alla voce precedente. Premendo il tasto MENU si visualizza il valore attuale della voce selezionata e si può eventualmente modificarlo.

L'ultima voce di menu (**FinE**) permette di memorizzare le modifiche effettuate e tornare al funzionamento normale della centrale. Per non perdere la propria configurazione è obbligatorio uscire dalla modalità di programmazione attraverso questa voce del menu.



ATTENZIONE: se non si effettua alcuna operazione per più di un minuto la centrale esce dalla modalità di programmazione senza salvare le impostazioni e le modifiche effettuate vengono perse.

Tenendo premuto il tasto DOWN le voci del menu di configurazione scorrono velocemente, finché non viene visualizzata la voce **FinE**. Analogamente tenendo premuto il tasto UP le voci scorrono velocemente all'indietro finché non viene visualizzata la voce **def**. In questo modo può essere aggiunta velocemente la fine o l'inizio della lista.

Esistono tre tipologie di voci di menu:

- Menu di funzione
- Menu di tempo
- Menu di valore

Impostazione dei menu di funzione

I menu di funzione permettono di scegliere una funzione tra un gruppo di possibili opzioni. Quando si entra in un menu di funzione viene visualizzata l'opzione attualmente attiva; mediante i tasti DOWN e UP è possibile scorrere le opzioni disponibili. Premendo il tasto MENU si attiva l'opzione visualizzata e si ritorna al menu di configurazione.

Impostazione dei menu di tempo

I menu di tempo permettono di impostare la durata di una funzione. Quando si entra in un menu di tempo viene visualizzato il valore attualmente impostato; la modalità di visualizzazione dipende dal valore impostato:

- I tempi inferiori al minuto vengono visualizzati in questo formato:



Ogni pressione del tasto UP fa aumentare il tempo impostato di mezzo secondo; ogni pressione del tasto down lo fa diminuire di mezzo secondo.

- I tempi compresi tra 1 e 10 minuti vengono visualizzati in questo formato:



Ogni pressione del tasto UP fa aumentare il tempo impostato di 5 secondi; ogni pressione del tasto down lo fa diminuire di 5 secondi.

- I tempi superiori ai 10 minuti vengono visualizzati in questo formato:



Ogni pressione del tasto UP fa aumentare il tempo impostato di mezzo minuto; ogni pressione del tasto down lo fa diminuire di mezzo minuto.

Tenendo premuto il tasto UP si può aumentare velocemente il valore di tempo, fino a raggiungere il massimo previsto per questa voce. Analogamente tenendo premuto il tasto DOWN si può diminuire velocemente il tempo fino a raggiungere il valore **0.0**.

In alcuni casi l'impostazione del valore 0 equivale alla disabilitazione della funzione: in questo caso invece del valore **0.0** viene visualizzato **no**.

Premendo il tasto MENU si conferma il valore visualizzato e si ritorna al menu di configurazione.

Impostazione dei menu di valore

I menu di valore sono analoghi ai menu di tempo, ma il valore impostato è un numero qualsiasi.

Tenendo premuto il tasto UP o il tasto DOWN il valore aumenta o diminuisce lentamente.

CONFIGURAZIONE VELOCE

In questo paragrafo viene illustrata una procedura veloce per configurare la centrale e metterla immediatamente in opera. Si consiglia di seguire inizialmente queste istruzioni, per verificare velocemente il corretto funzionamento della centrale, del motore e degli accessori, e successivamente modificare la configurazione se qualche parametro non fosse soddisfacente. Per la posizione delle voci all'interno del menu e per le opzioni disponibili per ciascuna voce, fare riferimento al paragrafo "Configurazione della centrale".

1. Richiamare una configurazione di default (voce **dEF.**).
2. Impostare le voci **StoP**, **Foto**, **CoSt** e **FC.En** in base alle sicurezze installate sulla porta.
3. Avviare il ciclo di autoapprendimento (voce **APPr**).

Quest'ultima operazione chiude il menu di configurazione e memorizza i parametri impostati.

Procedura di autoapprendimento:

- Se sono stati abilitati i finecorsa o il sensore di ostacoli, la porta viene attivata in chiusura fino a battuta o al raggiungimento del finecorsa di chiusura.
- Se NON sono stati abilitati i finecorsa o il sensore di ostacoli, occorre assicurarsi che quando la procedura viene avviata la porta sia completamente chiusa.
- La porta viene attivata in apertura fino a battuta o al raggiungimento del finecorsa di apertura.
- Se i sensori non sono abilitati, o se si verifica che non segnalano alla centrale la posizione, occorre dare un comando di START quando la porta ha raggiunto la posizione di massima apertura.

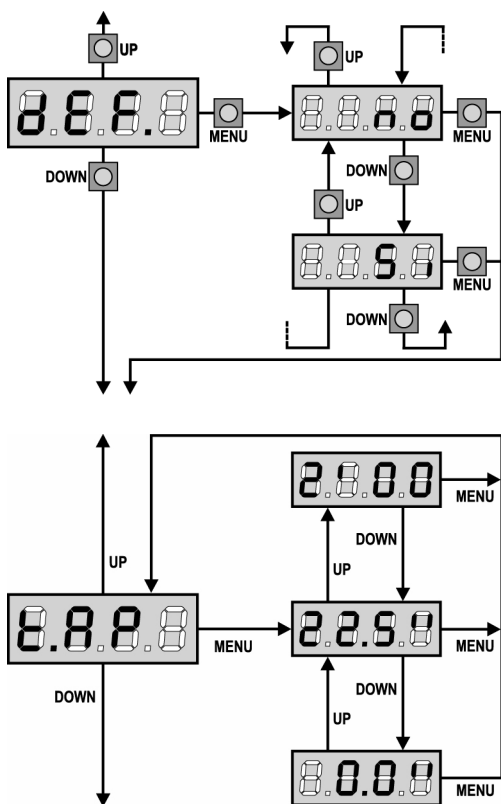
- La porta viene attivata in chiusura fino a battuta o al raggiungimento del finecorsa di chiusura.
- Se i sensori non sono abilitati, o se si verifica che non segnalano alla centrale la posizione, occorre dare un comando di START quando la porta ha raggiunto la posizione di chiusura.



ATTENZIONE: se la funzione ZONA D'OMBRA DELLA FOTOCELLULA è attiva e sono soddisfatte le condizioni di funzionamento (finecorsa abilitati e funzione start in apertura disabilitata), un eventuale intervento della fotocellula durante l'autoapprendimento non fa riaprire la porta; la centrale imposta automaticamente i parametri della zona d'ombra in modo da disabilitare la fotocellula quando la porta transita nella posizione dove questa è intervenuta.

CONFIGURAZIONE DELLA CENTRALE

In questo paragrafo viene illustrata passo passo la procedura per la configurazione di tutti i parametri di funzionamento della centrale **PD11**. E' possibile fare una configurazione completa della centrale, seguendo tutti i passi della procedura, o selezionare solo le voci che interessano. In entrambi i casi per rendere attiva la nuova configurazione è indispensabile eseguire la corretta procedura di uscita tramite la voce **FinE**. La centrale **PD11** dispone di una procedura di autoapprendimento dei tempi di lavoro; è consigliabile perciò impostare inizialmente una configurazione standard (paragrafo precedente), eseguire l'autoapprendimento, e in seguito cambiare le voci che non soddisfano.



Caricamento dei valori di default

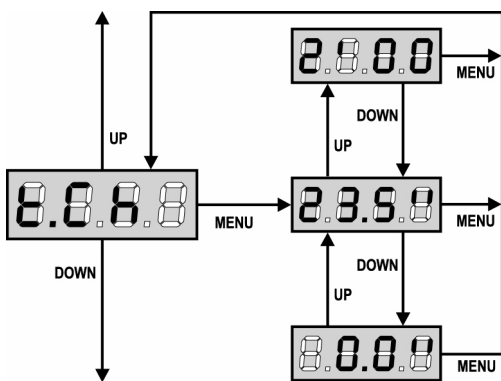
E' possibile riportare il valore di tutte le voci di menu a un valore standard (vedere la tabella riassuntiva finale) con un solo comando.

- Si** Caricare i valori di default
no Mantiene la configurazione impostata precedentemente (se la centrale è nuova i dati in memoria sono quelli di default)

Dopo aver caricato i valori di default è possibile scorrere le altre voci del menu e cambiare singolarmente ciascun parametro; uscendo dal menu di default viene selezionata automaticamente la prima voce successiva.

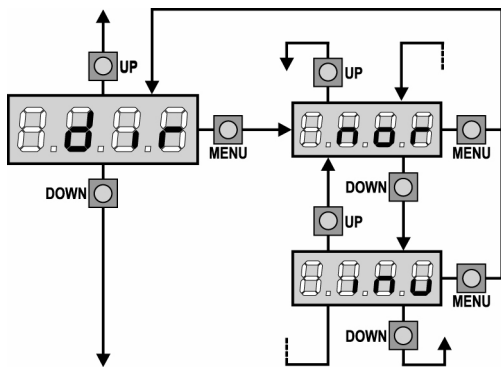
Tempo di apertura

In apertura il motore viene azionato per il tempo impostato; la centrale può interrompere l'apertura prima dell'esaurimento del tempo se viene rilevato un ostacolo o se interviene il fine corsa.



Tempo di chiusura

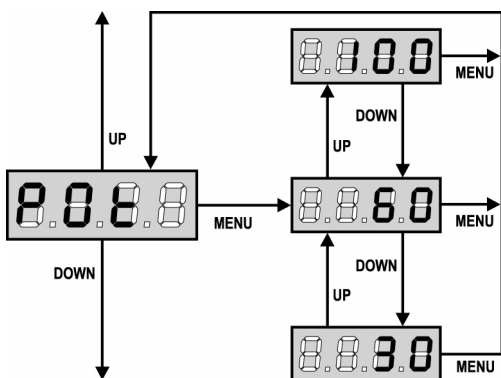
In chiusura il motore viene azionato per il tempo impostato; la centrale può interrompere l'apertura prima dell'esaurimento del tempo se viene rilevato un ostacolo o se interviene il fine corsa. Per evitare che la porta non si chiuda completamente, è consigliabile impostare un tempo più lungo di quello di apertura **t.AP**.



Direzione motore

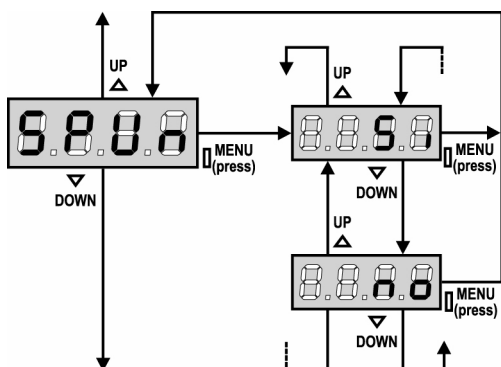
La centrale è impostata in modo che il motore giri nella direzione giusta per aprire e chiudere una porta garage tradizionale.

Se l'installazione richiede l'inversione della direzione di rotazione del motore, selezionare la voce **inv**.



Potenza Motore

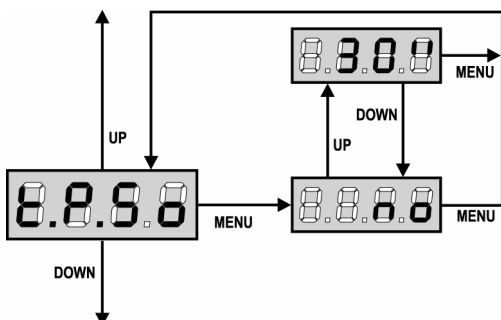
Questo menù permette la regolazione della potenza del motore. Il valore visualizzato rappresenta la percentuale rispetto alla massima potenza del motore.



Spunto

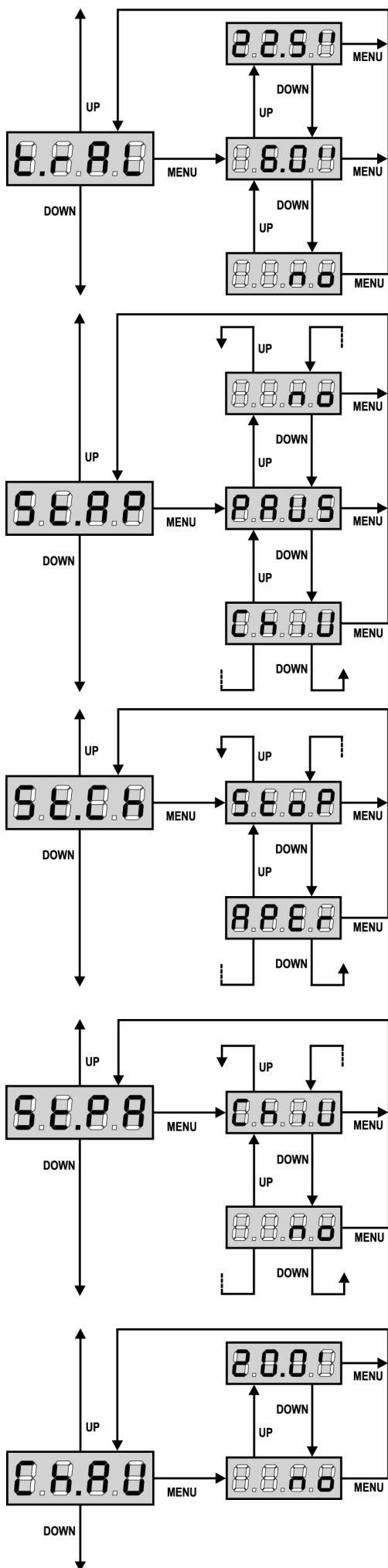
Quando la porta è ferma e si appresta ad entrare in movimento, viene contrastata dall'inerzia iniziale, di conseguenza se la porta è molto pesante c'è il rischio che non si muova.

Se viene attivata la funzione SPUNTO, per i primi 2 secondi di movimento la centrale ignora il valore **Pot** e comanda il motore alla massima potenza per vincere l'inerzia della porta.



Partenza soft (rallentata)

Se questa funzione è abilitata, nei primi secondi di movimento della porta la centrale comanda il motore a velocità ridotta, per avere una partenza più dolce.



Tempo rallentamento

Se questa funzione è abilitata, negli ultimi secondi di funzionamento la centrale comanda il motore a velocità ridotta, per evitare un urto violento contro il fermo. Il massimo tempo impostabile è **t.AP**.

⚠ ATTENZIONE:

- Se NON si usa la funzione di autoapprendimento dei tempi di lavoro, è consigliabile disabilitare il rallentamento per misurare i tempi di apertura e chiusura, e abilitarlo dopo l'impostazione; la centrale tiene conto automaticamente dell'allungamento del tempo di lavoro causato dal rallentamento.

Start in apertura

Questo menù permette di stabilire il comportamento della centrale se viene ricevuto un comando di Start durante la fase di apertura.

PAUS la porta si ferma ed entra in pausa.

ChiU la porta inizia immediatamente a richiudersi.

no la porta continua ad aprirsi (il comando viene ignorato).

Per impostare la logica di funzionamento "passo passo", scegliere l'opzione **PAUS**.

Per impostare la logica di funzionamento "apre sempre", scegliere l'opzione **no**.

Start in chiusura

Questo menù permette di stabilire il comportamento della centrale se viene ricevuto un comando di Start durante la fase di chiusura.

StoP la porta si ferma e il ciclo viene considerato concluso.

APEr la porta si riapre.

Per impostare la logica di funzionamento "passo passo", scegliere l'opzione **StoP**.

Per impostare la logica di funzionamento "apre sempre", scegliere l'opzione **APEr**.

Start in pausa

Questo menù permette di stabilire il comportamento della centrale se viene ricevuto un comando di Start mentre la porta è aperta in pausa.

ChiU la porta inizia a richiudersi.

no Il comando viene ignorato.

Per impostare la logica di funzionamento "passo passo", scegliere l'opzione **ChiU**.

Per impostare la logica di funzionamento "apre sempre", scegliere l'opzione **no**.

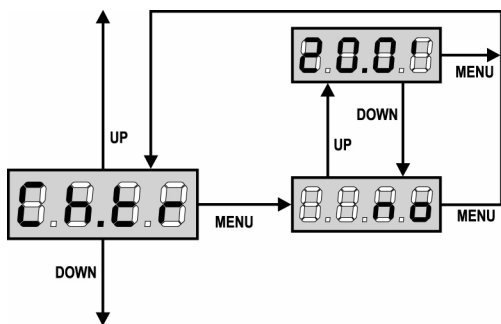
Indipendentemente dall'opzione scelta, il comando di Start fa richiudere la porta se questa è stata bloccata con un comando di Stop o se non è abilitata la richiusura automatica.

Chiusura automatica

Nel funzionamento automatico, la centrale richiude automaticamente la porta allo scadere di un tempo prefissato.

Se abilitato dal menu **St.PA**, il comando di Start permette di chiudere la porta anche prima dello scadere del tempo impostato.

Nel funzionamento semiautomatico, cioè se la funzione di chiusura automatica viene disabilitata portando il valore a zero (il display visualizza **no**), la porta può essere richiuso solo con il comando di Start: in questo caso l'impostazione del menu **St.PA** viene ignorata. Se durante la pausa viene ricevuto un comando di stop, la centrale passa automaticamente al funzionamento semiautomatico.



Chiusura dopo il transito

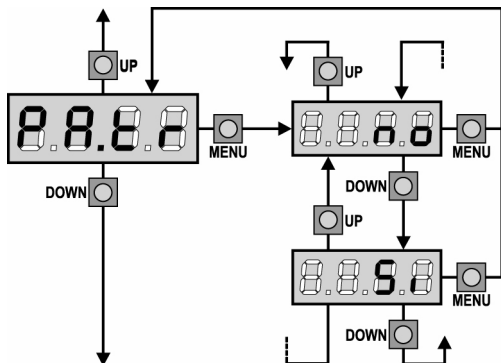
Nel funzionamento automatico, ogni volta che interviene una fotocellula durante la pausa, il conteggio del tempo di pausa ricomincia dal valore impostato in questo menù.

Analogamente, se la fotocellula interviene durante l'apertura, viene immediatamente caricato questo tempo come tempo di pausa.

Questa funzione permette di avere una rapida chiusura dopo il transito attraverso la porta, per cui solitamente si utilizza un tempo inferiore a **Ch.AU**.

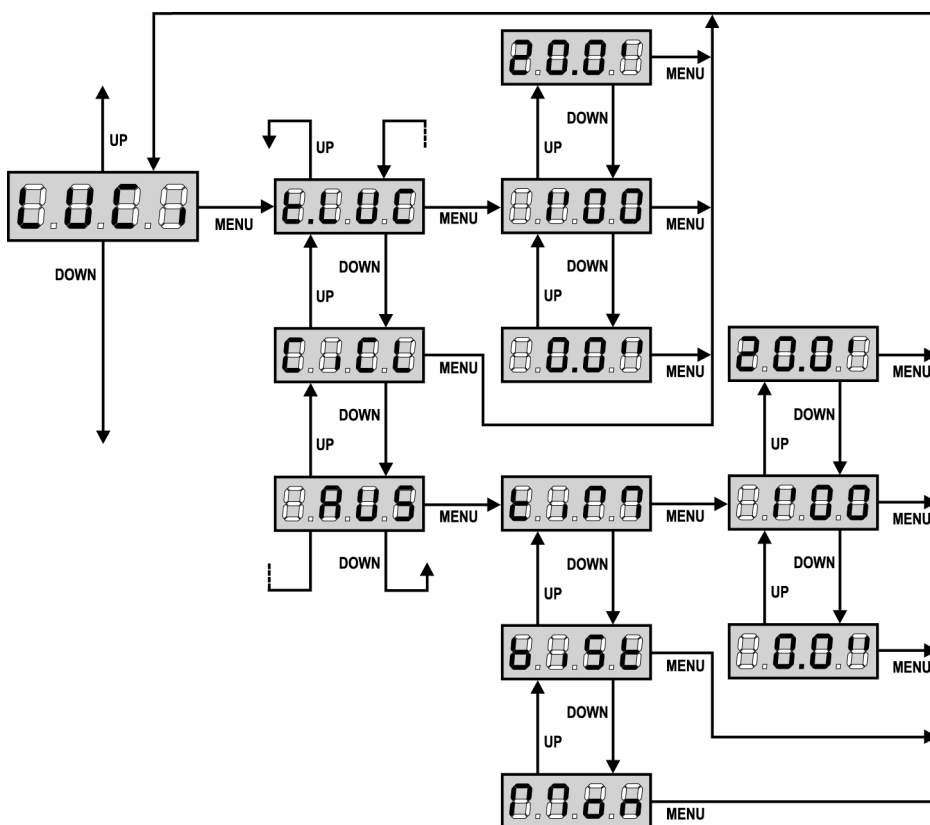
Se si imposta **no** viene utilizzato il tempo **Ch.AU**.

Nel funzionamento semiautomatico questa funzione non è attiva.



Pausa dopo il transito

Per rendere minimo il tempo in cui la porta rimane aperta, è possibile fare in modo che la porta in apertura si fermi non appena viene rilevato il passaggio davanti alle fotocellule. Se abilitato il funzionamento automatico, come tempo di pausa viene caricato il valore **Ch.tr**.



Luci di cortesia

Grazie all'uscita COURTESY LIGHT la centrale **PD11** permette il collegamento di un utilizzatore (ad esempio la luce di cortesia o le luci da giardino), che viene comandato in modo automatico o tramite azionamento dall'apposito tasto trasmettitore. Inoltre la centrale **PD11** ha una lampadina integrata che funziona come luce di cortesia.

t.LUC Il relè si chiude quando arriva un comando o telecomando di Start o Start Pedonale e si apre dopo il tempo impostato. Se arriva un telecomando sul canale 4 si comporta nello stesso modo.

CiCL Il relè rimane chiuso per tutta la durata del ciclo di apertura / chiusura. Se arriva un telecomando sul canale 4 rimane chiuso per il tempo impostato alla voce T.LUC.

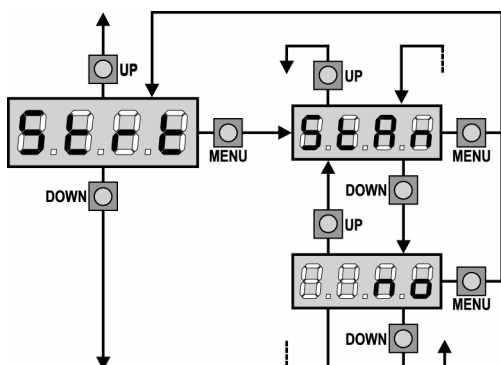
AUS uscita ausiliaria con logica di funzionamento impostabile

In quest'ultimo caso l'uscita COURTESY LIGHT diventa un'uscita ausiliaria alla quale è possibile associare una delle seguenti logiche di funzionamento:

tiM TIMER: il relè si chiude quando arriva un telecomando sul canale 4 e si apre dopo il tempo impostato.

biSt BISTABILE: il relè cambia stato ogni volta che arriva un telecomando sul canale 4.

Mon MONOSTABILE: il relè rimane chiuso fintanto che arriva il segnale del telecomando sul canale 4.

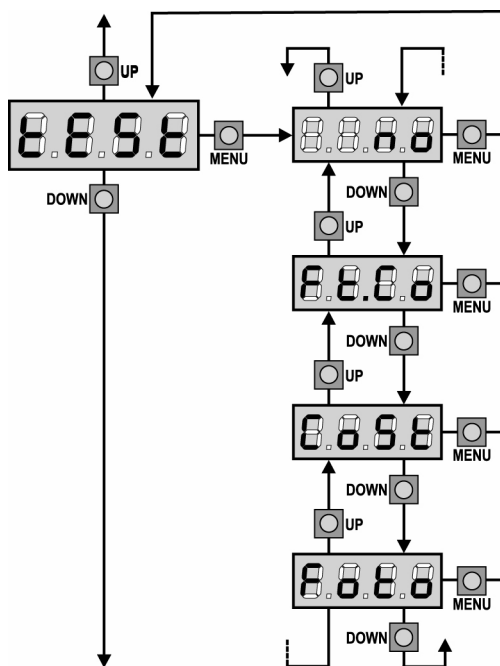
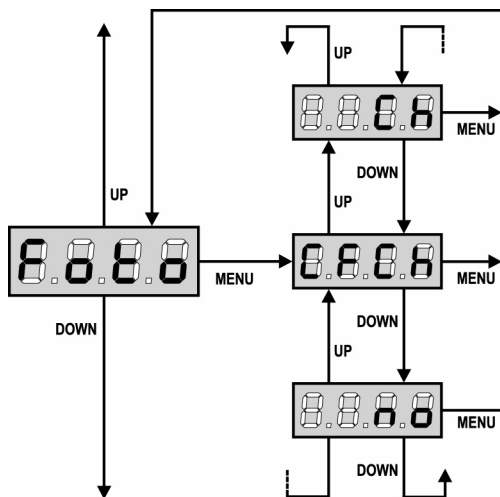
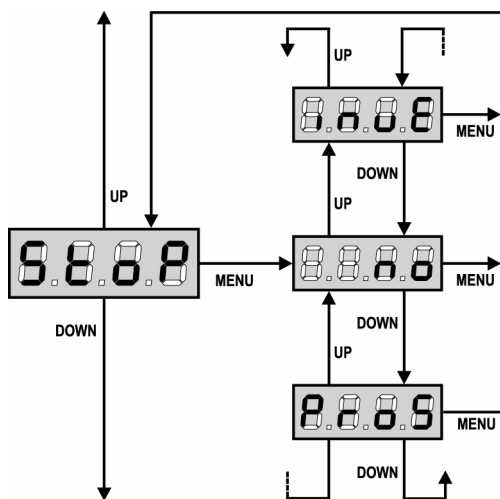


Funzione dell'ingresso di Start

Questo menù permette di scegliere la modalità di funzionamento dell'ingresso di attivazione.

StAn Funzionamento standard dell'ingresso di Start secondo le impostazioni dei menu.

no L'ingresso di Start da morsetteria è disabilitato. Il ciclo può essere attivato solo via radio.



Ingresso Stop

Questo menù permette di selezionare le funzioni associate al comando di STOP.

- no** L'ingresso STOP è disabilitato.
Non è necessario ponticellare con il comune.
- ProS** Il comando di STOP ferma la porta: al successivo comando di START la porta riprende il moto nella direzione precedente.
- InvE** Il comando di STOP ferma la porta: al successivo comando di START la porta riprende il moto nella direzione opposta alla precedente.

NOTA: durante la pausa il comando di STOP ferma il conteggio del tempo di pausa, il successivo comando di START richiederà sempre la porta.

Ingresso fotocellule

Questo menù permette di abilitare l'ingresso per le fotocellule (vedere il paragrafo installazione).

- no** Ingresso disabilitato (la centrale lo ignora).
Non è necessario ponticellare con il comune.
- CF.CH** Ingresso abilitato anche a porta ferma: la manovra di apertura non inizia se la fotocellula è interrotta.
- CH** Ingresso abilitato solo in chiusura.
ATTENZIONE: se si sceglie questa opzione è necessario disabilitare il test delle fotocellule.

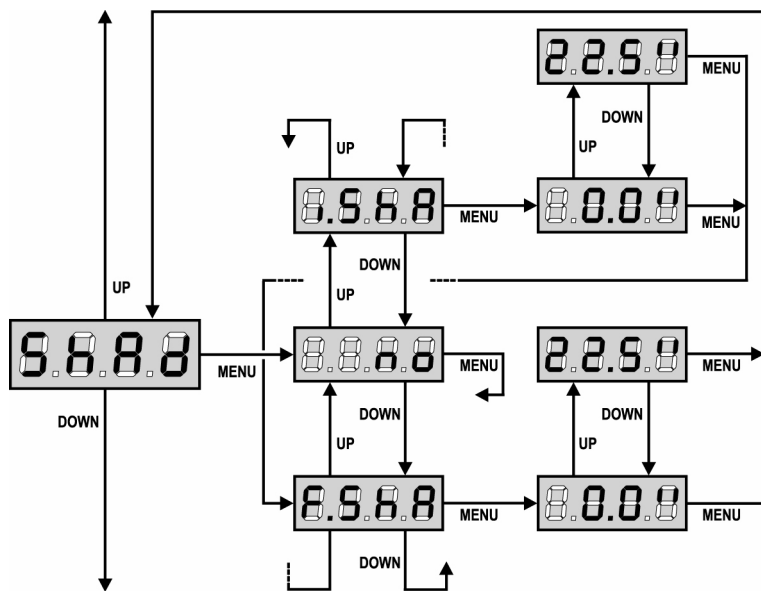
Test dei dispositivi di sicurezza

Per garantire una maggior sicurezza per l'utente, la centrale opera, prima che inizi ogni ciclo di operazione normale, un test di funzionamento sui dispositivi di sicurezza. Se non ci sono anomalie funzionali la porta entra in movimento. In caso contrario resta ferma e il lampeggiante si accende per 5 secondi. Tutto il ciclo di test dura meno di un secondo.

- no** Funzione non attiva
- Foto** Test abilitato solo per le fotocellule
- CoSt** Test abilitato solo per le coste di sicurezza
- Ft.Co** Test abilitato sia per le fotocellule che per le coste di sicurezza

⚠ ATTENZIONE: V2 ELETTRONICA consiglia di mantenere attivo il TEST delle fotocellule al fine di garantire una maggior sicurezza del sistema.

⚠ ATTENZIONE: Il test delle coste è possibile solo se è installata una centralina predisposta per questa funzione. Se si usano coste del tipo a gomma conduttiva non bisogna abilitare il test, in quanto la centrale ne verifica continuamente la funzionalità.



Zona d'Ombra della Fotocellula

In alcune installazioni può succedere che la porta passi davanti alle fotocellule, interrompendone il raggio. In questo caso la porta non potrebbe completare il ciclo di chiusura. Con questa funzione è possibile disabilitare temporaneamente le fotocellule, in modo da permettere il passaggio della porta. Il tragitto della porta durante il quale le fotocellule non sono attive è misurato in secondi dall'inizio della chiusura partendo dalla posizione di massima apertura.

I limiti della zona d'ombra vengono impostati automaticamente durante il ciclo di autoapprendimento (vedi paragrafo pag. 10), purchè la funzione sia stata preventivamente abilitata impostando un tempo qualunque nei menu **i.ShA** e **F.ShA** (anche 0.0"). Se occorre impostare i limiti manualmente, seguire la seguente procedura:

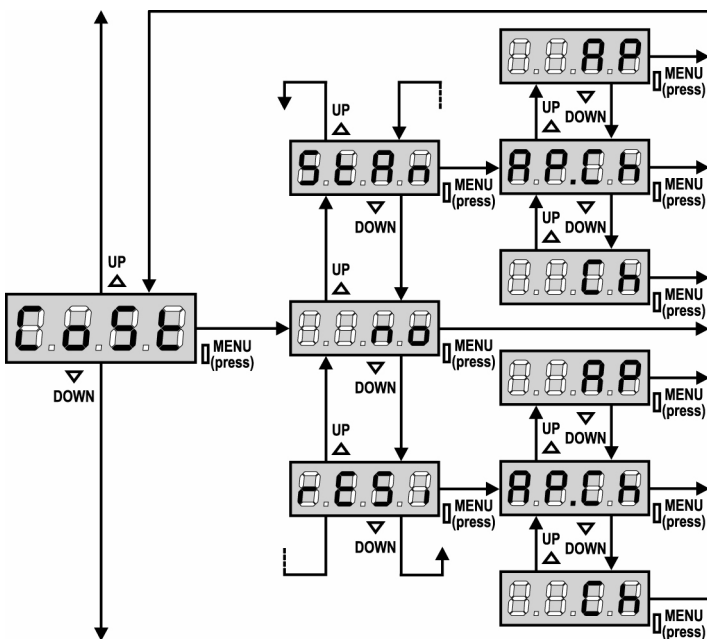
- Impostare nel menù **i.ShA** un tempo leggermente inferiore e nel menù **F.ShA** un tempo leggermente superiore.
- Nel tempo compreso tra **i.ShA** e **F.ShA** le fotocellule non saranno attive durante la fase di chiusura e quindi non saranno sentite dalla centrale.

ATTENZIONE: Questa funzione è attiva solo se i finecorsa sono abilitati e se la funzione START IN APERTURA è disabilitata.

ATTENZIONE: Un uso incauto di questa funzione può pregiudicare la sicurezza d'uso della porta. V2 consiglia:

- Utilizzare questa funzione solo nei casi in cui sia veramente inevitabile il passaggio della porta davanti alle fotocellule.
- Impostare i limiti della zona d'ombra più stretti possibile, compatibilmente con i margini necessari per compensare le possibili diversità di velocità della porta.

- Con la funzione disabilitata aprire completamente la porta, quindi attivare la chiusura e misurare dopo quanti secondi interviene la fotocellula.



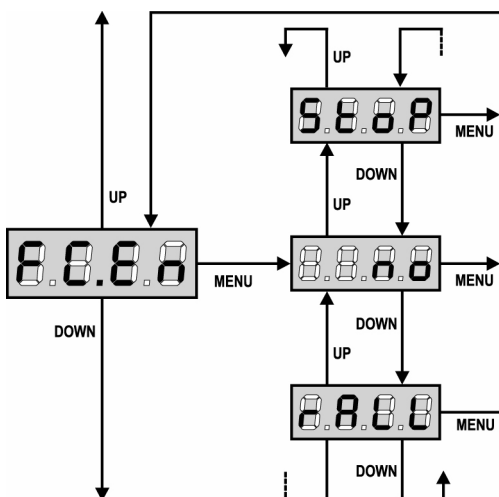
Ingresso Costa Sensibile

Questo menù permette di abilitare l'ingresso per le coste sensibili e di impostarne la logica di funzionamento (vedere il paragrafo installazione).

- no** Ingresso disabilitato (la centrale lo ignora). Non è necessario ponticellare con il comune.
- StAn** Ingresso abilitato per le coste sensibili standard con contatto normalmente chiuso.
- rESi** Ingresso abilitato per le coste a gomma conduttiva con resistenza nominale 8,2 kohm.

Dopo aver selezionato il tipo di costa bisogna indicare in quale fase del ciclo la si vuole abilitare:

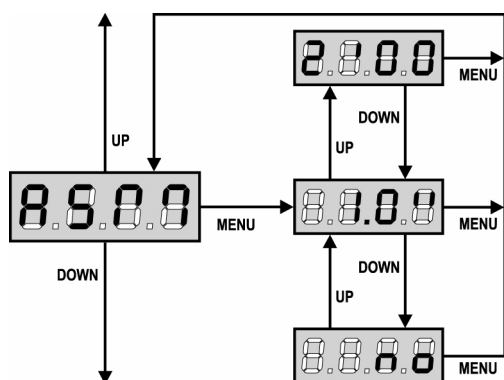
- AP.Ch** Ingresso abilitato sia in apertura che in chiusura
- AP** Ingresso abilitato solo in apertura
- Ch** Ingresso abilitato solo in chiusura



Ingresso Finecorsa

La centrale **PD11** permette il collegamento di due finecorsa meccanici (contatto normalmente chiuso) che vengono attivati dal movimento della porta e indicano alla centrale la posizione di completa apertura o chiusura.

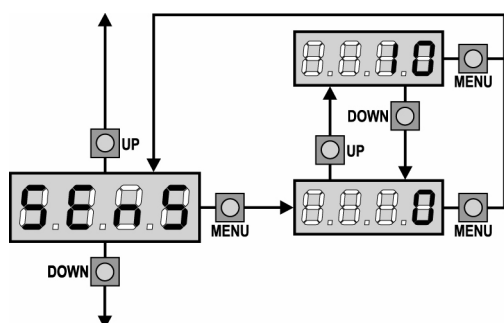
- no** Ingressi disabilitati (la centrale li ignora). Non è necessario ponticellare con il comune.
- StoP** Ingressi abilitati: la porta si ferma in corrispondenza del finecorsa.
- rALL** Ingressi abilitati: la porta inizia la fase di rallentamento (menu **t.rAL**) in corrispondenza del finecorsa.



Antislittamento

Quando una manovra di apertura o chiusura viene interrotta con un comando o per intervento della fotocellula, il tempo impostato per la manovra opposta sarebbe eccessivo, e perciò la centrale aziona il motore solo per il tempo necessario a recuperare lo spazio effettivamente percorso. Questo potrebbe non essere sufficiente, in particolare con cancelli molto pesanti, perché a causa dell'inerzia al momento dell'inversione la porta percorre ancora un tragitto nella direzione iniziale di cui la centrale non è in grado di tenere conto. Se dopo un'inversione la porta non ritorna esattamente al punto di partenza, è possibile impostare un tempo di antislittamento che viene aggiunto al tempo calcolato dalla centrale per recuperare l'inerzia.

⚠ ATTENZIONE: Se la funzione ASM è disabilitata, la manovra di inversione prosegue fin quando la porta non va in battuta. In questa fase la centrale non attiva il rallentamento prima del raggiungimento del fermo e ogni ostacolo incontrato dopo l'inversione viene considerato finecorsa.



Abilitazione del Sensore di Ostacoli

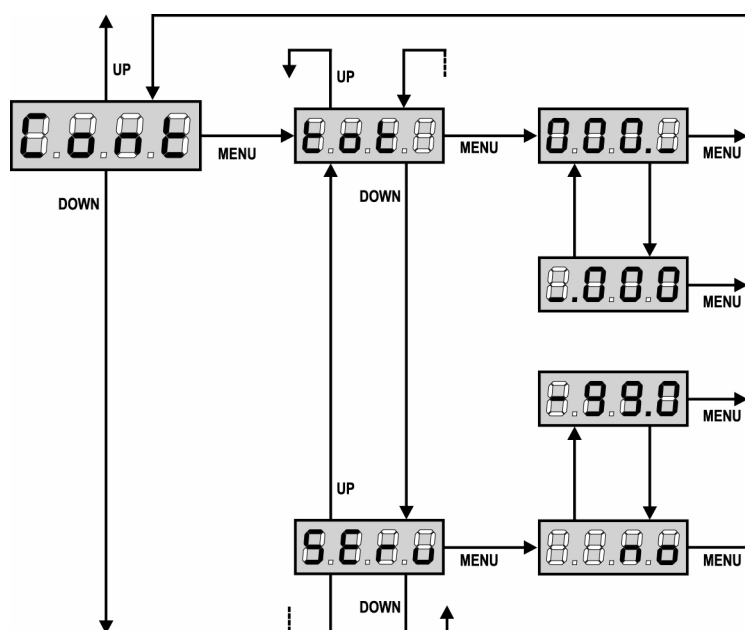
Questo menù permette la regolazione della sensibilità del sensore di ostacoli su 10 livelli. Se si imposta il valore 0 i sensori sono disabilitati, aumentando il valore la sensibilità aumenta.

La centrale regola automaticamente il sensore sul livello più adatto in base alla potenza impostata.

Se si ritiene che l'intervento di sicurezza non sia abbastanza veloce si può aumentare leggermente il livello di sensibilità.

Se la porta si ferma anche in assenza di ostacoli si può diminuire leggermente il livello di sensibilità.

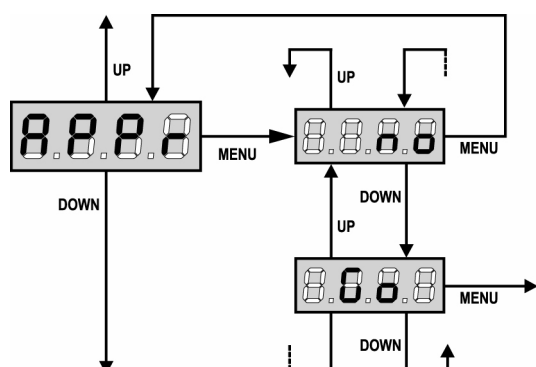
(Vedere il paragrafo "Funzionamento del Sensore di Ostacoli" più avanti).



Visualizzazione dei contatori

Questo menu permette di visualizzare il contatore dei cicli di apertura completati e di impostare gli intervalli di manutenzione.

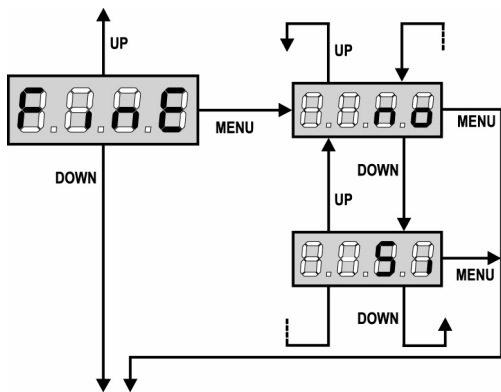
(Vedere il paragrafo "Lettura del contatore di cicli" più avanti).



Apprendimento automatico dei tempi di lavoro

Questo menù attiva una procedura che consente alla centrale di rilevare autonomamente la durata ottimale dei tempi di lavoro (vedere il paragrafo "Configurazione velocità").

Scegliendo l'opzione **Go** il menu di configurazione viene chiuso e inizia il ciclo di apprendimento.



Fine Programmazione

Questo menù permette di terminare la programmazione (sia predefinita che personalizzata) salvando in memoria i dati modificati.

- no** ulteriori modifiche da effettuare, non uscire dalla programmazione.
- Si** modifiche terminate: fine programmazione, il display visualizza il pannello di controllo.

I DATI IMPOSTATI SONO STATI SALVATI IN MEMORIA: LA CENTRALE È ORA PRONTA PER L'UTILIZZO.

LETTURA DEL CONTATORE DI CICLI

La centrale **PD11** tiene il conto dei cicli di apertura della porta completati e, se richiesto, segnala la necessità di manutenzione dopo un numero prefissato di manovre.

Sono disponibili due contatori:

- Totalizzatore non azzerabile dei cicli di apertura completati (opzione “**tot**” della voce “**Cont**”)
- Contatore a scalare dei cicli che mancano al prossimo intervento di manutenzione (opzione “**Serv**” della voce “**Cont**”). Questo secondo contatore può essere programmato con il valore desiderato.

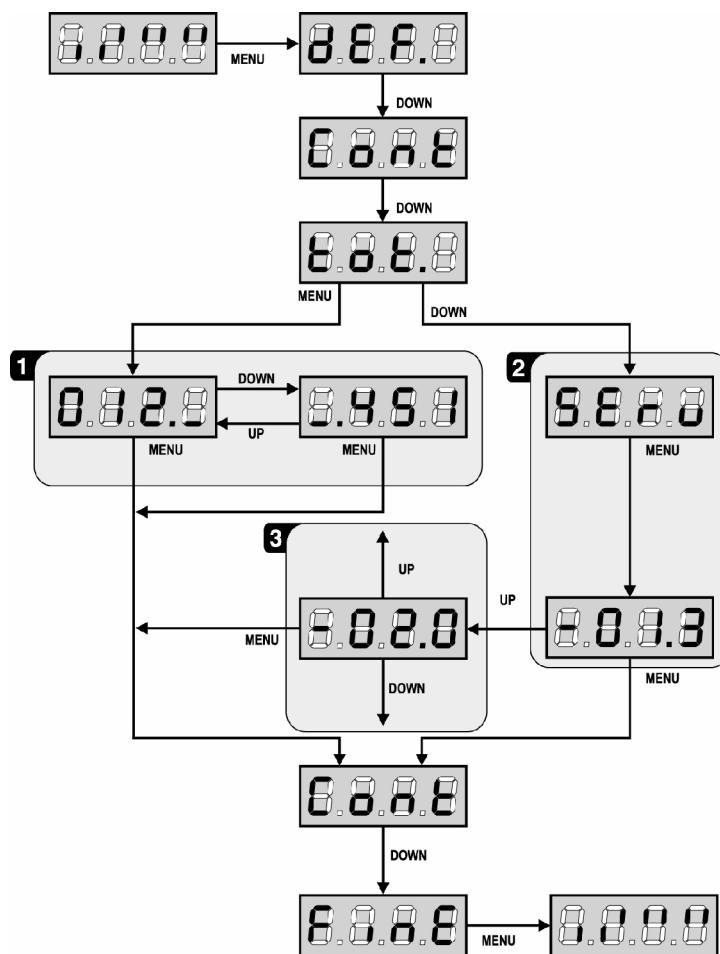
Lo schema di fianco illustra la procedura per leggere il totalizzatore, leggere il numero di cicli mancanti al prossimo intervento di manutenzione e programmare il numero di cicli mancanti al prossimo intervento di manutenzione (nell'esempio la centrale ha completato 12451 cicli e mancano 1322 cicli al prossimo intervento).

L'area 1 rappresenta la lettura del conteggio totale di cicli completati: con i tasti Up e Down è possibile alternare la visualizzazione delle migliaia o delle unità.

L'area 2 rappresenta la lettura del numero di cicli mancanti al prossimo intervento di manutenzione: il valore è arrotondato alle centinaia.

L'area 3 rappresenta l'impostazione di quest'ultimo contatore: alla prima pressione del tasto Up o Down il valore attuale del contatore viene arrotondato alle migliaia, ogni pressione successiva fa aumentare o diminuire l'impostazione di 1000 unità. Il conteggio precedentemente visualizzato viene perduto.

⚠ ATTENZIONE: le operazioni di manutenzione devono essere eseguite esclusivamente da personale qualificato. La segnalazione viene ripetuta all'inizio di ogni ciclo di apertura, finché l'installatore non accede al menu di lettura e impostazione del contatore, programmando eventualmente il numero di cicli dopo il quale sarà nuovamente richiesta la manutenzione. Se non viene impostato un nuovo valore (cioè il contatore viene lasciato a zero), la funzione di segnalazione della richiesta di manutenzione è disabilitata e la segnalazione non viene più ripetuta.



FUNZIONAMENTO DEL SENSORE DI OSTACOLI

La centrale **PD11** è dotata di un sofisticato sistema che permette di rilevare se il movimento della porta è impedito da un ostacolo. La sensibilità di questo sistema può essere regolata attraverso il menu **Sens**: maggiore è il valore impostato, più tempestivo è l'intervento della centrale in caso di ostacolo; impostando il valore 0 si disabilita il rilevamento degli ostacoli.

⚠ ATTENZIONE: qualunque sia la sensibilità impostata, il sistema rileva l'ostacolo solo se la porta viene fermata; non vengono rilevati ostacoli che frenano la porta senza riuscire a fermarla. Inoltre il sistema di rilevamento non funziona quando la porta si muove a velocità ridotta.

Il comportamento della centrale in caso di rilevamento di un ostacolo dipende dall'impostazione del menu **t.rAL** e dall'istante in cui l'ostacolo viene rilevato.

Rallentamento disabilitato

Il motore, quando viene rilevato un ostacolo, cessa di spingere e per una frazione di secondo viene comandato in direzione inversa, per non lasciare sotto sforzo gli ingranaggi. Se l'ostacolo viene rilevato negli ultimi 3 secondi di chiusura, non viene fatta l'inversione per evitare che la porta non completi la chiusura.

Rallentamento abilitato

Il rilevamento viene effettuato solo se la porta, nel momento in cui incontra l'ostacolo, si sta muovendo a velocità normale. La porta si ferma e viene comandato in direzione inversa per 3 secondi per liberare l'ostacolo. Il successivo comando di Start fa riprendere il movimento nella direzione precedente. Se è già iniziato il rallentamento l'ostacolo non viene rilevato; questa situazione non è pericolosa in quanto nel movimento rallentato il motore spinge sull'ostacolo con potenza molto ridotta.

ANOMALIE DI FUNZIONAMENTO

In questo paragrafo vengono elencate alcune anomalie di funzionamento che si possono presentare, ne viene indicata la causa e la procedura per porvi rimedio.

Il led MAINS non si accende

Significa che manca tensione sulla scheda della centrale **PD11**.

1. Assicurarsi che non vi sia un'interruzione di tensione a monte della centrale.
2. Prima di agire sulla centrale, togliere corrente tramite il sezionatore installato sulla linea di alimentazione e rimuovere il morsetto di alimentazione.
3. Controllare se il fusibile F1 è bruciato. In questo caso, sostituirlo con uno di pari valore.

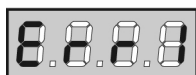
Il led OVERLOAD è acceso

Significa che è presente un sovraccarico sull'alimentazione degli accessori.

1. Rimuovere la parte estraibile contenente i morsetti da **P1** a **P14**. Il led OVERLOAD si spegne.
2. Eliminare la causa del sovraccarico.
3. Reinnestare la parte estraibile della morsettiera e verificare che il led non si accenda nuovamente.

Errore 1

All'uscita dalla programmazione sul display appare la scritta:



Significa che non è stato possibile salvare i dati modificati. Questo malfunzionamento non è rimediabile dall'installatore. La centrale deve essere inviata alla V2 Elettronica per la riparazione.

Errore 2

Quando viene dato un comando di start la porta non si apre e sul display appare la scritta:



Significa che è fallito il test del triac. Prima di inviare la centrale alla V2 Elettronica per la riparazione, assicurarsi che il motore sia correttamente collegato.

Errore 3

Quando viene dato un comando di start la porta non si apre e sul display appare la scritta:



Significa che è fallito il test delle fotocellule.

1. Assicurarsi che nessun ostacolo abbia interrotto il fascio delle fotocellule nel momento in cui è stato dato il comando di start.
2. Assicurarsi che le fotocellule che sono state abilitate da menu siano effettivamente installate.
3. Assicurarsi che le fotocellule siano alimentate e funzionanti: interrompendo il fascio si deve sentire lo scatto del relè.

Errore 4

Quando viene dato un comando di start la porta non si apre (o si apre solo parzialmente) e sul display appare la scritta:



Significa che il finecorsa è danneggiato o il cablaggio che collega il sensore alla centrale di comando è stato interrotto. Sostituire il sensore finecorsa o parte del cablaggio danneggiato. Se l'errore persiste inviare la centrale di comando alla V2 Elettronica per la riparazione.

Errore 5

Quando viene dato un comando di start la porta non si apre e sul display appare la scritta:



Significa che è fallito il test delle coste (se si usano coste a gomma conduttiva il test viene eseguito anche se non è stato attivato nel menù test). Verificare la connessione delle coste.

Errore 9

Quando si cerca di modificare le impostazioni della centrale sul display compare la scritta:



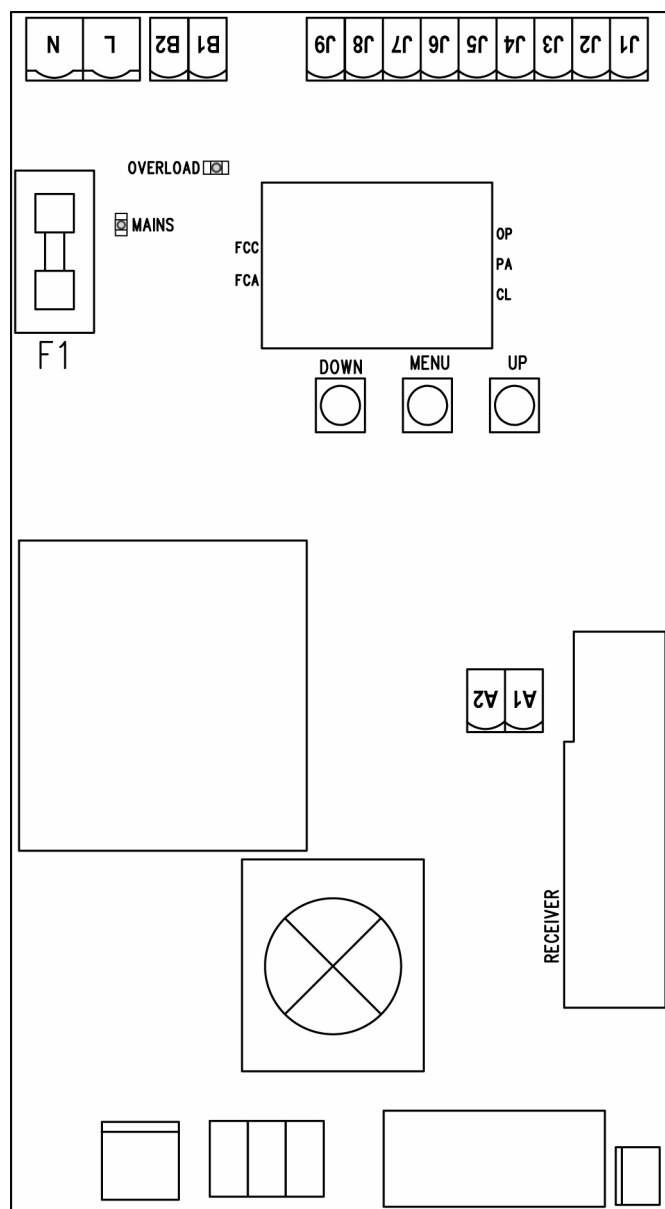
Significa che la programmazione è stata bloccata con la chiave di blocco programmazione (cod. **CL1**). Per procedere con la modifica delle impostazioni è necessario inserire nel connettore interfaccia ADI la stessa chiave usata per attivare il blocco programmazione.

TABELLA FUNZIONI PD11

DISPLAY	DATI	DESCRIZIONI	DEFAULT	MEMO DATI
dEF.	no	Mantiene la configurazione impostata precedentemente	no	
	Si	Carica i valori di default		
t.AP	0.0" ÷ 2.0'	Tempo apertura	22.5"	
t.Ch	0.0" ÷ 2.0'	Tempo chiusura	23.5"	
dir		Direzione motore	nor	
	nor	- Direzione di rotazione del motore normale per porte garage tradizionali		
	inv	- Inverte la direzione di rotazione del motore		
Pot	30 ÷ 100%	Potenza motore	60	
SPUn	no / Si	Avvio dei motori al massimo della potenza	no	
t.PSo	0.5" ÷ 3.0"	Tempo di partenza rallentata	1.5"	
	no	- Partenza rallentata disabilitata		
t.raL	0.5"÷22.5"	Tempo di rallentamento	6.0"	
	no	- Rallentamento disabilitato		
St.AP		Start in apertura.	PAUS	
	no	- Il comando START non è sentito.		
	ChiU	- la porta richiude.		
	PAUS	- la porta va in pausa.		
St.Ch		Start in chiusura.	StoP	
	Stop	- la porta conclude il ciclo.		
	APEr	- la porta riapre.		
St.PA		Start in pausa.	ChiU	
	no	- Il comando di START non è sentito.		
	ChiU	- la porta richiude.		
Ch.AU		Richiusura automatica	no	
	no	- La richiusura automatica non è attiva (corrisponde al valore 0)		
	0.5"÷ 20.0'	- la porta richiude dopo il tempo impostato		
Ch.tr		Chiusura dopo il transito	no	
	no	- Chiusura dopo il transito disabilitata (carica Ch.AU)		
	0.5"÷ 20.0'	- la porta richiude dopo il tempo impostato		
PA.tr	no / Si	Pausa dopo il transito		
LUCI		Luci di cortesia	1'00	
	t.LUC	- Temporizzate (da 0 a 20')		
	CiCL	- Accese per tutta la durata del ciclo		
	AUS	- Uscita ausiliaria		
	tiM	- Uscita ausiliaria relè temporizzata da 0 a 20'		
	biSt	- Uscita ausiliaria relè bistabile		
	Mon	- Uscita ausiliaria relè monostabile		
Strt		Ingressi di start	StAn	
	no	- Funzionamento standard		
	StAn	- Ingressi da morsettiera disabilitati		
StoP		Ingresso di STOP.	no	
	no	- L'ingresso è disabilitato: il comando di STOP non è sentito		
	invE	- Il comando di STOP ferma la porta: lo START successivo inverte il moto		
	ProS	- Il comando di STOP ferma la porta: lo START successivo non inverte il moto		
Foto		Ingresso fotocellula	CHCh	
	CFCh	- Funziona come fotocellula attiva in chiusura e con porta ferma		
	no	- Disabilitato		
	Ch	- Funziona come fotocellula attiva solo in chiusura		
tEst		Test dei dispositivi di sicurezza	no	
	no	- Funzione non attiva		
	Foto	- Test abilitato solo per le fotocellule		
	CoSt	- Test abilitato solo per le coste di sicurezza		
	Ft.Co	- Test abilitato sia per le fotocellule che per le coste di sicurezza		
ShAd		Zona d'ombra della fotocellula	no	
	no	- Funzione disabilitata		
	F.ShA	- Tempo di fine disabilitazione		
	i.ShA	- Tempo di inizio abilitazione		
CoSt		Ingresso costa sensibile	no	
	no	- Ingresso disabilitato (la centrale lo ignora)		
	rESi	- Ingresso abilitato per le coste a gomma conduttiva		
	StAn	- Ingresso abilitato per le coste sensibili standard con contatto		
	AP.Ch	- Ingresso abilitato sia in apertura che in chiusura		
	AP	- Ingresso abilitato solo in apertura		
	Ch	- Ingresso abilitato solo in chiusura		

DISPLAY	DATI	DESCRIZIONI	DEFAULT	MEMO DATI
FC.En		Ingressi finecorsa	StoP	
	no	- Ingresso disabilitato (la centrale lo ignora)		
	rALL	- Ingresso abilitato: la porta inizia la fase di rallentamento (menu t.rAL) in corrispondenza del finecorsa		
	StoP	- Ingresso abilitato: la porta si ferma in corrispondenza del finecorsa.		
ASM	0.5" ÷ 2.0'	Antislittamento	1.0"	
	no	- Funzione disabilitata		
SEnS	0 ÷ 10	Livello del sensore di ostacoli	5	
Cont		Visualizzazione dei contatori	tot	
	tot.	- Numero totale di cicli completati (visualizza le migliaia o le unità)		
	Man	- Numero di cicli prima della prossima richiesta di manutenzione (numero arrotondato alle centinaia, impostabile a step di 1000; se si imposta 0 la richiesta è disabilitata e viene visualizzato no)		
APPr		Apprendimento automatico dei tempi di lavoro	no	
	no	- Funzione disabilitata		
	Go	- Avviamento della procedura di auto apprendimento		
FinE		Fine programmazione.	no	
	no	- Non esce dal menu di programmazione		
	Si	- Esce dal menu di programmazione memorizzando i parametri impostati		

TABELLA COLLEGAMENTI ELETTRICI



A1	Schermatura antenna
A2	Centrale antenna
J1	Costa sensibile. Contatto N.C. o costa a gomma resistiva
J2	Comando di apertura per il collegamento di dispositivi tradizionali con contatto N.A.
J3	Comando di STOP Contatto N.C.
J4	Comune (-)
J5	Fotocellula. Contatto N.C.
J6 - J7	Uscita alimentazione 24VAC per fotocellule ed altri accessori
J7 - J8	Alimentazione TX fotocellule per Test funzionale
J7 - J9	Warning light
B1 - B2	Luci di cortesia
L	Fase alimentazione 230VAC / 120VAC
N	Neutro alimentazione 230VAC / 120VAC
F1	5A (PD11) / 8A (PD11-120V)
MAINS	Segnala che la centrale è alimentata
OVERLOAD	Segnala un sovraccarico sull'alimentazione degli accessori
OP	Apertura in corso
PA	Pausa (porta aperta)
CL	Chiusura in corso

IMPORTANT REMARKS

For any installation problem please contact our Customer Service at the number **+39-0172.812411** operating Monday to Friday from 8:30 to 12:30 and from 14:00 to 18:00.

V2 has the right to modify the product without previous notice; it also declines any responsibility to damage or injury to people or things caused by improper use or wrong installation.



Please read this instruction manual very carefully before installing and programming your PD11 control unit.

- This instruction manual is only for qualified technicians, who specialize in installations and automations.
- The contents of this instruction manual do not concern the end user.
- Every programming and/or every maintenance service should be done only by qualified technicians.

AUTOMATION MUST BE IMPLEMENTED IN COMPLIANCE WITH THE EUROPEAN REGULATIONS IN FORCE:

EN 60204-1 (Machinery safety. electrical equipment of machines, part 1: general rules)

EN 12445 (Safe use of automated locking devices, test methods)

EN 12453 (Safe use of automated locking devices, requirements)

- The installer must provide for a device (es. magnetothermal switch) ensuring the omnipolar sectioning of the equipment from the power supply.
The standards require a separation of the contacts of at least 3 mm in each pole (EN 60335-1).
- After making connections on the terminal board, use one hose clamp to fix dangerous voltage wires near the terminal board and another hose clamp to fix safety low voltage wires used for accessories connection; this way, in case of accidental detachment of a conducting wire, dangerous voltage parts will not come into contact with safety low voltage ones.
- The plastic case has an IP55 insulation; to connect flexible or rigid pipes, use pipefittings having the same insulation level.
- Installation requires mechanical and electrical skills, therefore it shall be carried out by qualified personnel only, who can issue the Compliance Certificate concerning the whole installation (EEC Machine Directive 89/392, Annex IIA).
- The automated vehicular gates shall comply with the following rules: EN 12453, EN 12445, EN 12978 as well as any local rule in force.
- Also the automation upstream electric system shall comply with the laws and rules in force and be carried out workmanlike.
- The door thrust force adjustment shall be measured by means of a proper tool and adjusted according to the max. limits, which EN 12453 allows.
- We recommend to make use of an emergency button, to be installed by the automation (connected to the control unit STOP input) so that the door may be immediately stopped in case of danger.
- Always remember to connect the earth according to current standards (EN 60335-1, EN 60204-1).

DECLARATION OF CONFORMITY

V2 ELETTRONICA SPA declares that the series of VEGA-C actuators are in conformity with the provisions of the following EC directives:

73/23/EEC	electrical safety
93/68/EEC	electromagnetic compatibility
99/05/EEC	radio directive
98/37/EEC	machine directive

Note: Declares that the above mentioned devices may not be operated until the machine (automated door) is identified, CE-labeled, and declared to be compliant to the specifications of Directive 89/392/EEC and following modifications.

The person in charge for the machine start-up must provide the following records:

- Technical specification paper
- Declaration of conformity
- CE-labeling
- Testing record
- Maintenance record
- Operation manual and directions

Racconigi 18/10/2006

V2 ELETTRONICA SPA legal representative

A. Livio Costamagna

TECHNICAL SPECIFICATIONS	VEGA230V-C	VEGA120V-C
Power supply	230VAC - 50Hz	120VAC - 60Hz
Nominal power	280 W	280 W
Line absorption	2,5 A	4,5 A
Absorbed power	575 W	575 W
Full load current	2,5 A	4,5 A
Capacitor	8 µF	30 µF
Average speed	1,6 Rpm	1,9 Rpm
Working temperature	-20 ÷ +50 °C	-20 ÷ +50 °C
Protection	IP20	IP20
Working cycle	30 %	30 %
Motor weight	9 Kg	9 Kg
Max accessories load 24V	3W	3W
Protection fuse	5A	8A

PRELIMINARY OPERATIONS

Before installing VEGA-C ratiomotor, please check the following basic points:

- The door structure must be stout and appropriate
- The door must open and close easily without any friction.
- The door must be properly balanced both before and after its automation (carry out a balance weight adjustment, if necessary).

INSTALLATION

VEGA-C ratiomotor is recommended for the automation of counterweight balanced doors up to 9 m².

1. Identify the axis of door arm α and fix a new axis β (which will be the axis of rotation of the VEGA-C actuator torque shaft), parallel as to α and placed 100 mm down (fig. 1).
2. Place VEGA-C in the middle of the sliding door and fix the longitudinal member fastening points. Separate the ratiomotor from the longitudinal member by unscrewing the two bolts, then fasten the longitudinal member to the door and assembly the ratiomotor again.
3. Fasten the anchoring bracket of the telescopic arm (code VE13) on the door upper cross member or on the wall (fig 2).
4. Fasten the telescopic arm (code VE1) on the anchoring bracket by means of the proper pins and "seeger" (code VE13).

⚠ WARNING: the telescopic arm must be assembled in such a way as to pass between the door case and the door arm without any friction. In case this is not possible due to the lack of space, make use of the special curve arms (Code VE2).

5. Enter the drive tube equipped with a bush into the drive shaft and enter the bracket by means of the special plastic bushing (code VE14) into the other tube end (Fig. 3).
6. Check that the tube is perfectly horizontal and perpendicular as to the telescopic arm, then cut the part of exceeding tube (Fig. 4).
7. Drive the door to its max. opening position and cut the $\gamma 1$ upper part of the telescopic arm so that there is a $\gamma 2$ 100-mm lower part projection by the upper side (Fig. 5). Drive the door to its closing position and cut the telescopic arm lower part so that the $\gamma 3$ inner part is of 100 mm (Fig. 6).
8. By keeping the door closed, weld the tube base to the $\gamma 2$ lower part free end of the telescopic arm (Fig. 7).
9. Enter and finally fasten the telescopic arm on the anchoring bracket by fastening all pins by means of "seeger" supplied.
10. Fasten the bracket (code VE14), which has been previously entered into the tube, to the sliding door (fig. 8).
11. Repeat what described at points 3 ÷ 10 as for the other side of the door.
12. Release the ratiomotor and check that the sliding door opening and closing operations can be easily performed. Otherwise, the door must be balanced again by increasing the balance weights.

ADJUSTMENT OF THE ENDS OF STROKE

Opening end of stroke: drive the sliding door to **approx. 50 mm** from its max. opening, then adjust the left cam so that the microswitch is operated (fig. 9). Fasten the cam by screwing it.

Closing end of stroke: drive the sliding door to its max. closing position and adjust the right cam so that the microswitch is operated (Fig. 10). Fasten the cam by screwing it.

RELEASE FROM INSIDE

Turn downwards the S1 release lever in order to release the automation from inside (fig. 14). Turn the S1 lever to its original position in order to reset the automation.

RELEASE FROM OUTSIDE

The special release kit must be installed to release the automation from outside (cod. VE11). Assembly all parts as shown in figures 11, 12, 13, 14.

DESCRIPTION OF THE CONTROL UNIT

The control unit **PD11** is an innovative V2 product that guarantees a safe and reliable automation for counterweight balanced doors.

The **PD11** has been designed to realize a product that meets all kind of requirements, with a highly versatile control unit that satisfies all the necessary requirements for a functional and efficient installation.

PD11 is provided with a display that, not only makes programming simple, but also allows a continuous monitoring of the input statuses; in addition, thanks to a menu structure, the working schedule and the operation logic can be set easily.

In compliance with the European standards concerning electrical safety and electromagnetic compatibility (EN 60335-1, EN 50081-1 and EN 50082-1) it has been equipped with the low voltage circuit total electric insulation (motors included) from the network voltage.

Other characteristics:

- Automatic control for the null current relay switch.
- Power adjustment with wave shutting.
- Obstacle detection by means of monitoring start condenser voltage.
- Automatic learning of the operation time.
- Specific entrances for end stops.
- Tests for safety devices (photocells, ribbons and triacs) before each opening.
- Deactivation of safety inputs through the configuration menu: no jumper is required for terminals concerning safety devices that have not been installed, yet. You will only need to disable this function from its relevant menu.
- Control unit programming can be locked through the optional **CL1** key.

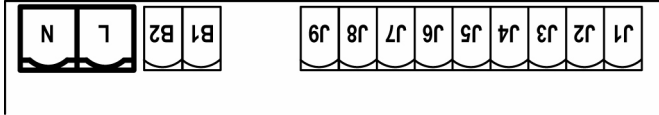
INSTALLATION

Installation of control unit and safety devices must be carried out with power disconnected.

POWER SUPPLY

The control unit must be fed by a 230V 50Hz (120V - 50/60Hz for the model **PD11-120V**) electric line, protected by a differential magnetothermal switch complying with the law provisions in force.

Connect power supply cables to terminals **L** and **N** of **PD11** control unit.

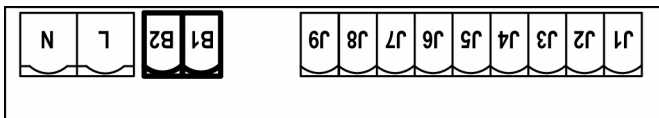


COURTESY LIGHTS

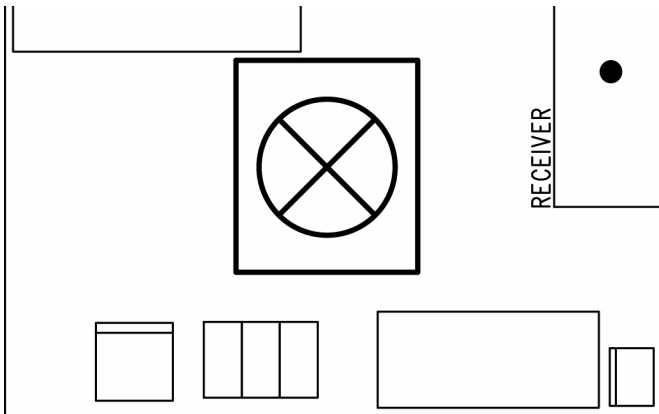
Thanks to the output COURTESY LIGHT the control unit **PD11** allows the connection of an electric appliance (e.g. courtesy light or garden lights), controlled automatically or by means of the special transmitter key.

The output COURTESY LIGHT is a simple N.O. contact with no power supply.

Connect the cables to terminals **B1** and **B2**.



The **PD11** central unit also has a light bulb included as a courtesy light (230V/120V - 40W max - E14).

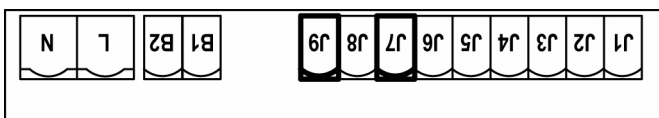


WARNING LIGHT

Thanks to the WARNING LIGHT output, the PD11 central unit allows you to monitor the state of the door in real time and the kind of flashing signal indicates the four possible conditions:

- STOP** light off
- IN PAUSE** light always on
- OPENING** the light flashes slowly (2 Hz)
- CLOSING** the light flashes rapidly (4 Hz)

The output provides the connection of a 24V bulb. The maximum charge shall be included in the 3W at the disposal for the accessories. Connect the cables to terminals **J7** and **J9**.



PHOTOCELL

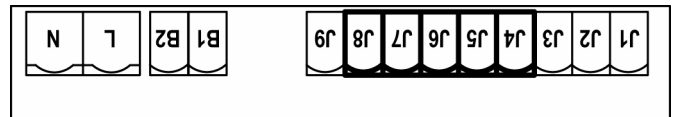
PD11 control unit supplies a 24VAC power supply to photocells and it can perform a photocell operation test before starting the door opening phase. Photocell power terminals are protected by an electronic fuse that stops current in case of overload.

The photocells are active only during the closing phase and, if required, with standstill door. In case intervention, the control unit immediately opens the door, not waiting for the release.

- Connect power supply cables of photocells transmitter between terminals **J7** and **J8** of the control unit.
- Connect power supply cables of photocells receiver between terminals **J6** and **J7** of the control unit.
- Connect receiver output between terminals **J4** and **J5** of the control unit. Use outputs having normally closed contact.

⚠ WARNING:

- if several couples of photocells are mounted, their outputs must be connected in series.
- In case of reflection photocells, power supply must be connected to terminals **J7** and **J8** of the control unit to carry out the operation test.



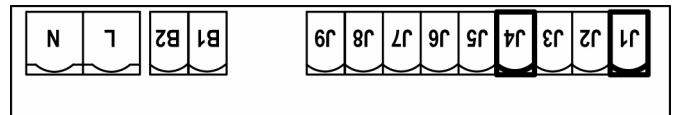
SAFETY RIBBONS

The control unit **PD11** is equipped with a specially provided input to control safety ribbons; the intervention of the edge reverses the motion for 3 seconds either during the opening and/or the closing phase. This input can control either the classic edge with N.C. contact, or the conductive rubber ones with nominal resistance 8,2 kohm.

Connect the cables of the safety ribbons between terminals **J1** and **J4** of the control unit.

⚠ WARNING:

- When using more ribbons with N.C. contact, the inputs have to be series connected.
- If using more conductive rubbers, the outputs have to be cascade connected and only the last one has to be terminated on the nominal resistance.

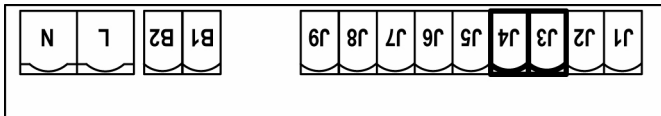


STOP

For a better safety, you can fit a stop switch that will cause the immediate door stop when activated. This switch must have a normally close contact that will get open in case of operation. In case the stop switch is operated while the door is open, the automatic closing function will always be disabled. To close the door again, you will need a start command (if the start function in pause is disabled, it will be temporarily enabled to allow the door release).

Connect the stop switch cables between terminal **J3** and **J4** of the control unit.

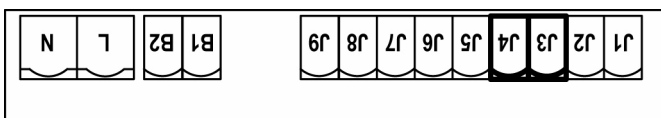
The stop switch function can be activated by means of a remote control stored on channel 3 (see relevant instructions of MR1 receiver).



ACTIVATION INPUT

The PD11 central unit has an activation input with N.A. contact that can be activated using the P1 pushbutton (Fig. 14) found on the motor lid or using a transmitter (the pushbutton should be tuned to channel 1 on the MR1 receiver).

Use the **J2** and **J4** clamps to connect up an external pushbutton.



PLUG IN RECEIVER

PD11 control unit is suitable for plugging in a Personal Pass MR1 receiver having a high-sensitivity super-heterodyne architecture.

WARNING: it is necessary to turn off the control unit power before doing the operations mentioned here below. Pay attention to the way you connect the removable modules.

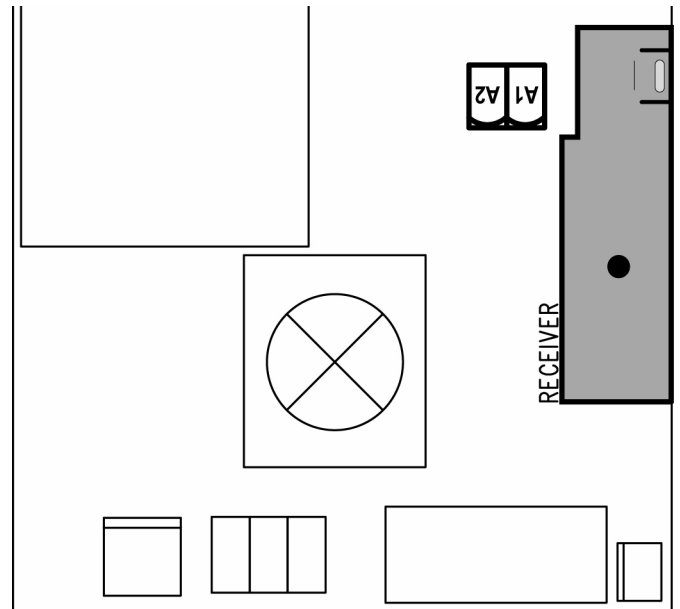
MR1 module receiver is provided with 4 channels and each of them is suitable for a command of **PD11** control unit:

- CHANNEL 1 → START
- CHANNEL 2 → KEPT FOR FUTURE USE
- CHANNEL 3 → STOP
- CHANNEL 4 → COURTESY LIGHT

WARNING: Before programming 4 channels and function logics read carefully the instructions of MR1.

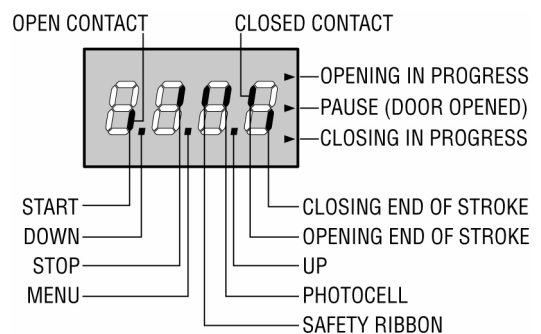
EXTERNAL AERIAL

We suggest to use the external aerial (model: ANS433 or ANSGP433) in order to guarantee the maximal range. Connect the antenna hot pole to terminal **A2** of the control unit and the braiding to terminal **A1**.



CONTROL PANEL

When power is on, the control unit checks that display correctly operates by switching on all segments for 1.5 sec. **8.8.8.8.** Firmware version, e.g. **Pr 2.0**, will be viewed in the following 1.5 sec. Panel will be viewed upon completion of this test.



The control panel represents the physical status of the terminal board contacts and of the program mode keys: if the upper vertical segment is on, the contact is closed; if the lower vertical segment is on, the contact is open (the picture above shows the case of START, STOP, FOTO, COSTA, FCA and FCC inputs correctly connected with the door closed).

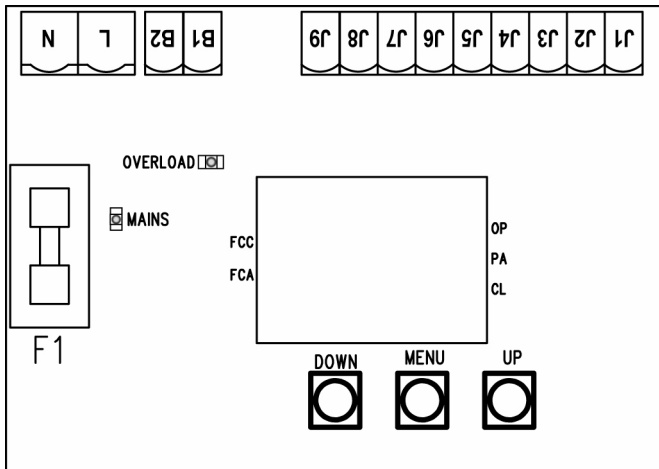
Points being among display digits show the status of programming push-buttons: as soon as a push-button is pressed, its relevant point turns on.

The arrows on the display right side show the door status:

- The highest arrow turns on when the door is into its opening phase. If it blinks, it means that the opening has been caused by a safety device (border or obstacle detector).
- The central arrow shows that the door is on pause. If it blinks, it means that the time countdown for the automatic closing has been activated.
- The lowest arrow blinks when the door is into its closing phase. If it blinks, it means that the closing has been caused by a safety device (border or obstacle detector).

USE OF DOWN MENU AND UP KEYS FOR PROGRAMMING

Control unit time and function programming is made within a special configuration menu, to which you can access and where you can shift through **DOWN**, **MENU** and **UP** keys placed under the display.



Hold down the MENU key until **dEF** appears on display, to activate the programming mode while display views the panel. Configuration menu consists of a list of configurable items; the wording appearing on display will show the current selected item. By pressing DOWN, you will pass to the next item; by pressing UP, you will return to the previous item. By pressing MENU, you can view the current value of selected item and possibly change it.

The last item of the menu (**FinE**) allows to store the changes made and to revert to the normal working of the control unit. In order not to lose the own configuration it is compulsory exiting through this menu item.



WARNING: If no operations are required for more than a minute, the control unit exits from the programming mode without saving the given information and changes will be lost.

By holding down the DOWN key, configuration menu items will scroll fast, until item **FinE** is viewed. Viceversa, by holding down the UP key, items will scroll fast backwards until item **dEF** is viewed. In this way, you can quickly reach either the top or bottom of the list.

There are the following three kinds of menu items:

- Function menu
- Time menu
- Value menu

Function menu setup

Function menus allow selecting a function from among a group of available options. When you enter into a function menu, the current active option will be viewed; you can scroll all available options through DOWN and UP keys. By pressing the MENU key, you will activate the option viewed and you will return to the configuration menu.

Time menu setup

Time menus allow setting a function duration. When you enter into a time menu, the current setup value will be viewed; the display mode depends on the current value:

- Times being lower than one minute will be viewed as follows:



each time you press UP key, current time value increases of half a second; vice versa, each time you press the DOWN key, current time value decreases of half a second.

- Times between 1 and 10 minutes will be viewed as follows: each time you press UP key, current time value increases of



5 seconds; vice versa, each time you press the DOWN key, current time value decreases of 5 seconds.

- Times being more than 10 minutes will be viewed as follows: each time you press UP key, current time value increases of half a minute; vice versa, each time you press the DOWN



key, current time value decreases of half a minute.

By holding down the UP key, you can quickly increase the time value, up to reach the max. value allowed for this item. Vice versa, by holding down the DOWN key, you can quickly decrease the time value down to reach **0.0**".

In some circumstances, setting the value to 0 means that the relevant function is disabled, in this case, **'no'** will appear instead of **0.0**".

By pressing on MENU you will confirm the displayed value and you will return to the configuration menu.

Value menu setup

Value menus are similar to time menus; however, the setup value can be any number.

By holding down UP or DOWN keys, the value will increase or decrease slowly.

QUICK CONFIGURATION

This paragraph concerns a quick procedure to set the control unit and set it at work immediately. We recommend following these instructions, in order to check quickly the correct operation of control unit, motor and accessories, and then changing the configuration in case of any non-satisfactory parameter. Please refer to the paragraph "Control unit configuration" for the item position inside the menu, as well as for the available options for each item.

1. Call up a default configuration (item **DEF.**).
Select **AntE** for a door, select **Scor** for other configurations (sliding, rolling, sectional, etc.).
2. Set items **StoP**, **Foto**, **CoSt** and **FC.En** according to the safety devices installed on the door.
3. Start the self-learning cycle (item **APPr**).

This last operation will close the configuration menu and store set up parameters.

Self-learning procedure:

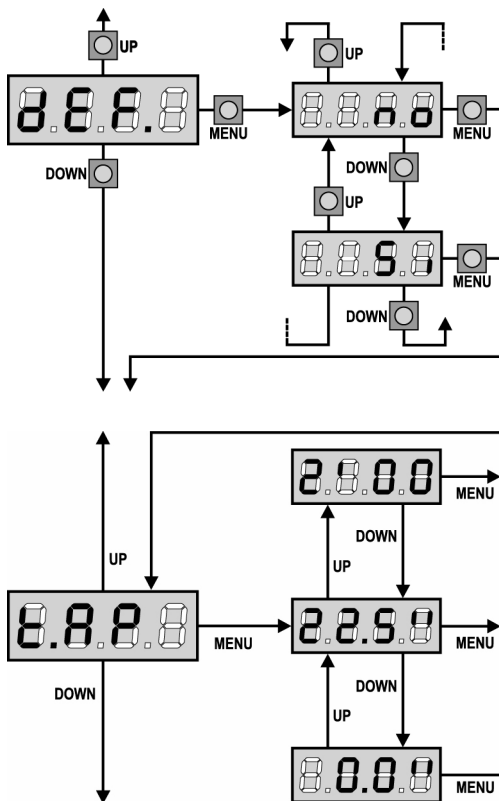
- In case the end of stroke or the obstacle sensor has been enabled, the door will be activated in closing direction until the stop end or the closing end of stroke is reached.
- In case NEITHER the ends of stroke OR the obstacle sensor have been enabled, be sure that the door is completely closed when the procedure is started up.
- The door will be activated in opening direction until the stop end or the opening end of stroke is reached.
- In case the sensors have not been enabled, or if you realize that they do not signal the position to the control unit, you must send a START command when the door reaches its max. opening position.

- The door will be activated in closing direction until the stop end or the closing end of stroke is reached.
- In case the sensors have not been enabled, or if you realize that they do not signal the position to the control unit, you must send a START command must be sent when the door reaches its fully closed position.

! WARNING: if the function PHOTOCCELL SHADOW ZONE is active and all the working conditions are satisfied (limit switches enabled and start function during the opening phase disabled), the intervention of the photocell during the self-learning does not open the door; the control unit automatically sets the parameters of the shadow zone in order to disable the photocell when the door passes in the position of its intervention.

CONTROL UNIT CONFIGURATION

This paragraph concerns the step-by-step procedure to set all operation parameters of **PD11** control unit. You can either follow all procedure steps and perform a complete control unit configuration or select and adjust interesting items only. As for both cases, you will have to perform the right exit procedure through item **FinE**, in order to activate your new configuration. **PD11** control unit provides for a self-learning procedure of working times; therefore, we recommend that you set up a standard configuration first (see previous paragraph), then you carry out the self-learning and finally you change any unsatisfactory items.



Default value loading

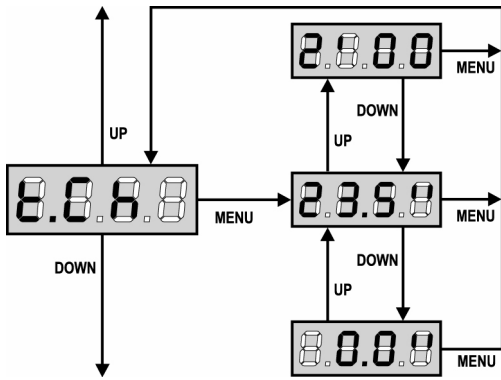
The value of all menu items can be brought to a standard value (see final recap table) by means of only one command. There are two sets of values available:

- Si** upload default values
- no** keeps the previous configuration (if the control unit is new, the data are the default ones)

After loading default values, the other menu items can be scrolled and each parameter can be changed; exit from default menu will cause the automatic selection of the next item.

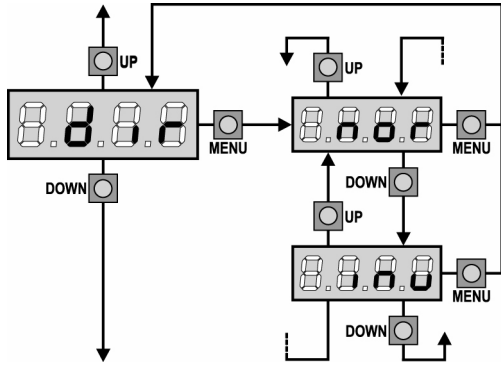
Opening time

The motor will be operated for the setup time in the opening phase; in case there is an obstacle or the end of stroke operates, the control unit can stop the opening phase before the relevant time expires.



Closing time

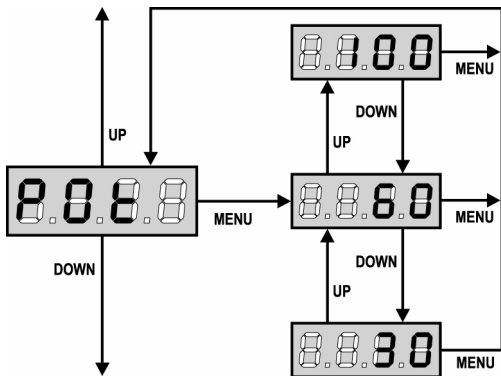
The motor will be operated for the setup time in the closing phase; In case there is an obstacle or the end of stroke operates, the control unit can stop the opening phase before the relevant time expires. To avoid that the door does not close completely, we recommend to setup a longer time than **t.AP** opening time.



Motor direction

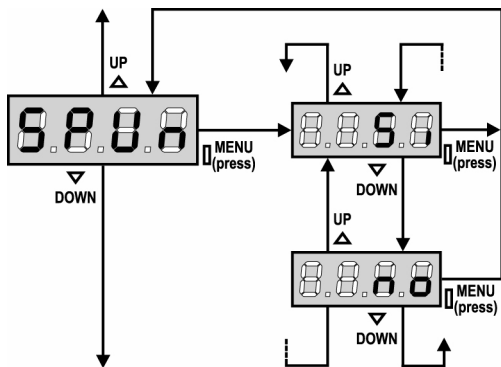
The central unit is set in such a way that the motor turns in the right direction to open and close a traditional garage door.

If the installation requires the motor's rotational direction to be inverted, select the **inv** option.



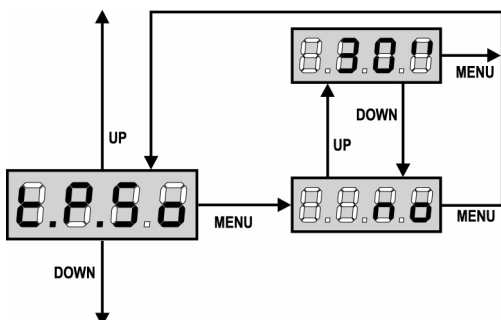
Motor power

This menu allows adjusting the motor power. The displayed value is the percentage of max. motor power.



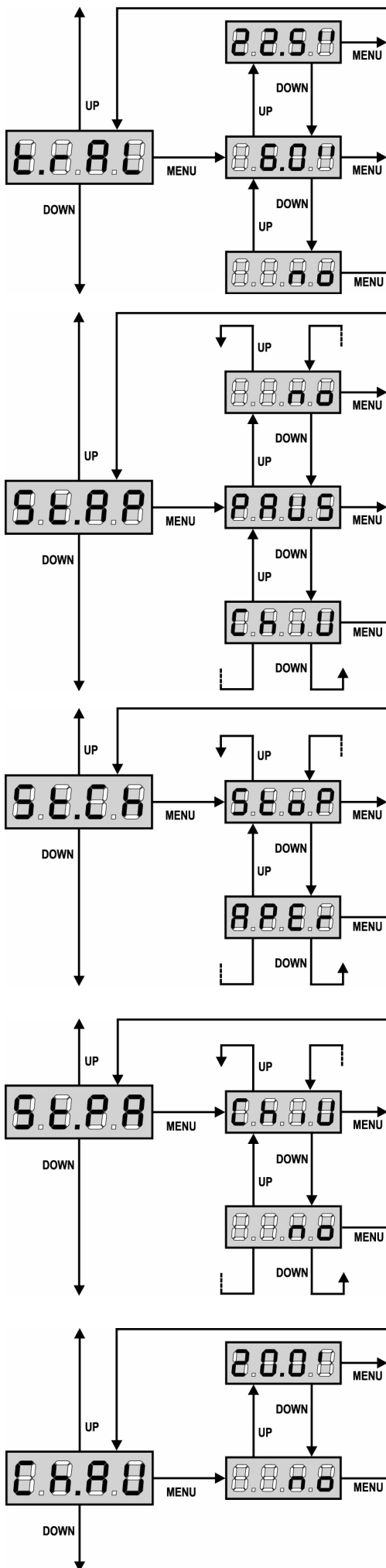
Start off

When the door is standstill and it begins moving, the initial inertia must be faced, therefore, if your door is quite heavy, it could not move. In case the SPUNTO (pickup) function is activated, for the first 2 seconds of motion of each door, the control unit will ignore **Pot** value and it will give motor the maximum power command in order to overcome the door inertia.



Soft start (slowed down)

In case this function is enabled, during the first seconds of motion of the door, the control unit will give motor a reduced power command, for a softer start.



Slowing down time

In case this function is enabled, during the last seconds of motion, the control unit will give motor a reduced power command, to avoid a strong impact with the stop end. **t.AP** is the max. allowed time.

⚠ WARNING:

- In case the self-learning function of working times is NOT used, we recommend disabling the slowing down function in order to measure both opening and closing times, and to enable it again once the setup has been carried out. The control unit will automatically consider the working time delay caused by the slowing down.

Start command during the opening phase

This menu allows fixing the control unit conduct in case it receives a Start command during the opening phase.

- PAUS** The door stops and goes to pause
- ChiU** The door immediately starts closing
- no** The door go on with the opening phase (command is ignored)

Select option **PAUS**, to set up the “step-by-step” operation logic.
Select option **no**, to set up the ‘always open’ operation logic.

Start command during the closing phase

This menu allows fixing the control unit conduct in case it receives a Start command during the closing phase.

- StoP** The door stops and its cycle is considered as finished
- APEr** The door opens again

Select option **StoP**, to set up the “step-by-step” operation logic.
Select option **APEr**, to set up the ‘always open’ operation logic.

Start command during the pause

This menu allows fixing the control unit conduct in case it receives a Start command when the door is open during its pause phase.

- ChiU** the door starts closing
- no** command is ignored

Select option **ChiU**, to set up the “step-by-step” operation logic.
Select option **no**, to set up the ‘always open’ operation logic.
Apart from selected option, the start command lets the door close if it has been stopped by a stop command or if the automatic closing was not enabled.

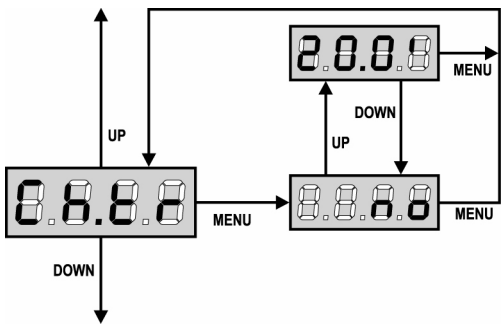
Automatic closing

During the automatic operation, the control unit will automatically close the door when a set-up time expires.

The Start command, if enabled by **St.PA** menu, allows closing the door before the set up time expires.

In semi-automatic operation, that is to say, if the automatic closing function is disabled by setting the value to zero ('no' will be displayed), the door can be closed through the start command only: in this case, **St.PA** menu setup will be ignored.

If the control unit receives a Stop command when the door is in pause, it will automatically pass to the semi-automatic operation.



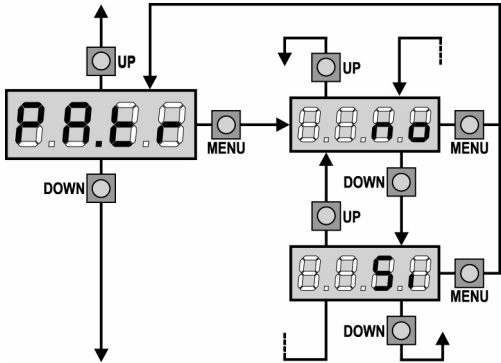
Closing after transit

During the automatic operation, the pause count down starts from the set up value each time a photocell operates during the pause. If the photocell operates during the opening time, this time will be immediately stored as pause time.

This function allows having a fast closing as soon as transit through the door is completed, therefore, a time shorter than **Ch.AU** is generally used.

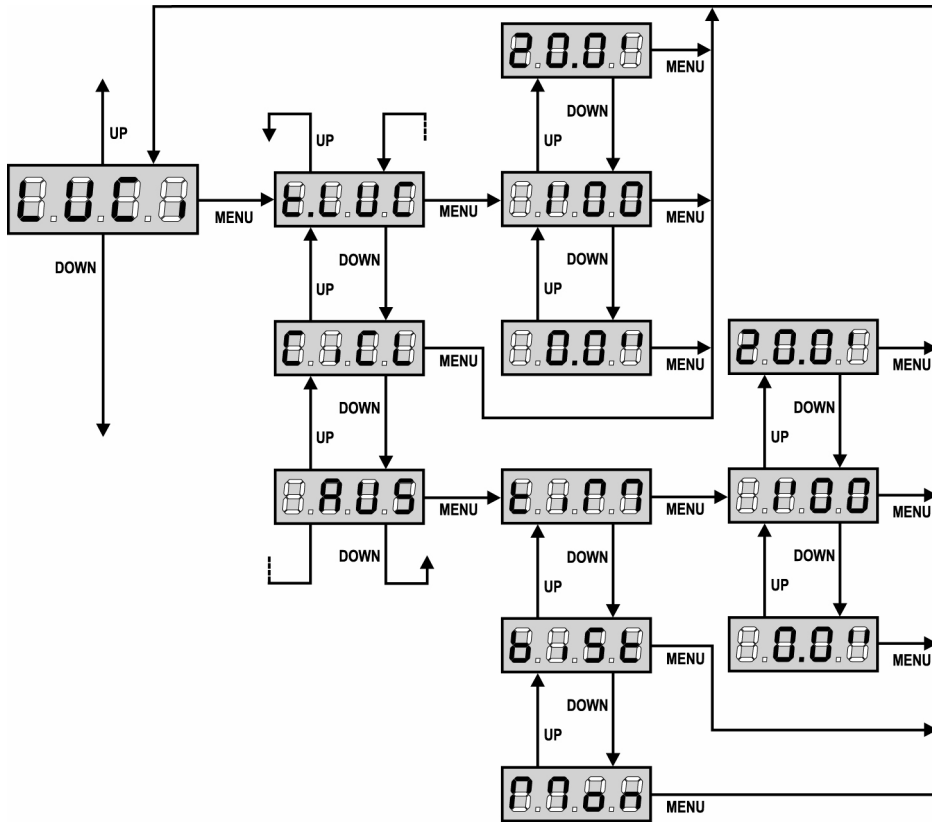
Ch.AU will be used when 'no' is set up.

As for semi-automatic operation, this function is not active.



Pause after transit

In order to let the door open for the shortest possible time, it is possible to stop the door once the passage before the photocells is detected. If the automatic working is enabled, the time of the pause is **Ch.tr**.



Courtesy lights

Thanks to the output **COURTESY LIGHT** the control unit **PD11** allows the connection of an electric appliance (e.g. courtesy light or garden lights), controlled automatically or by means of the special transmitter key.

The PD11 central unit also has a light bulb included as a courtesy light.

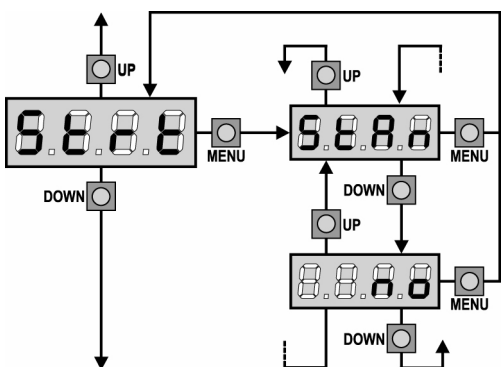
t.LUC the relay closes when a start or a pedestrian start control is given and opens after the set time. It works in the same way whit a remote control on channel 4.

CICL the relay keeps closed during the whole opening/closing phase. In case of intervention of a remote control on channel 4, it keeps closed for the time set by item **T.LUC**

AUS auxiliary output with settable operation logic

In this last case, the **COURTESY LIGHT** output becomes an auxiliary output to which it is possible to link one of the following operation logics:

- tiM** TIMER the relay closes when a remote control arrives on channel 4 and opens after the set time
- biSt** BISTABLE the relay changes each time a remote control arrives on channel 4
- Mon** MONOSTABLE the relay keeps closed until a signal given by the remote control on channel 4 arrives.

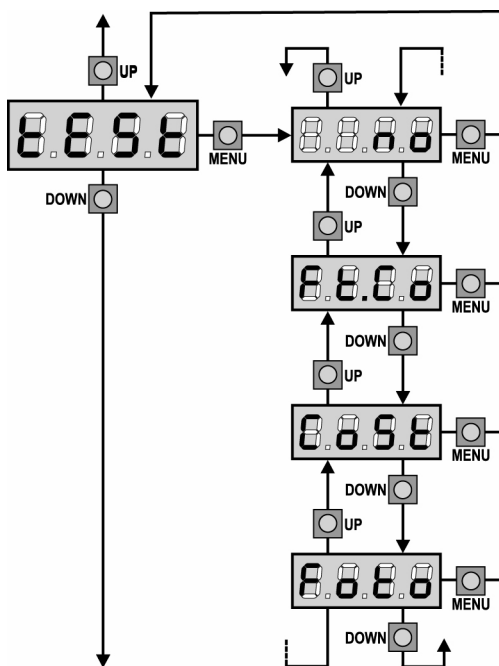
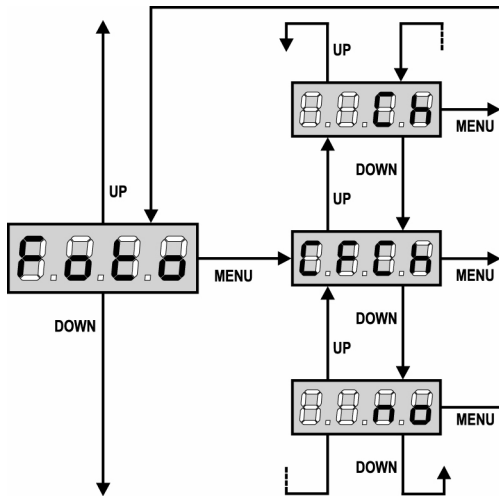
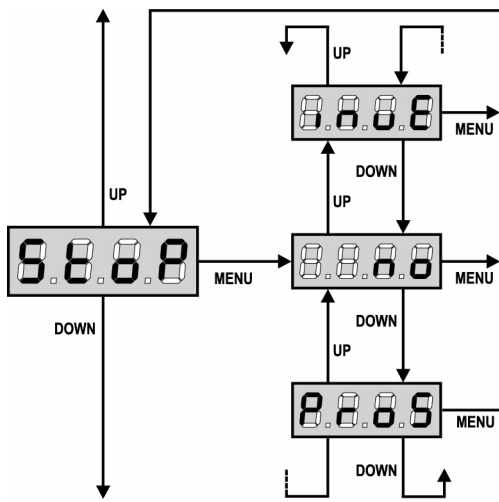


Start input function

This menu allows you to choose the functioning method of the activation input.

StAn Standard functioning of the Start input according to the menu settings.

no The Start input from a terminal board is not on. The cycle can only be activated via radio.



Stop Input

This menu permits to select the functions associated to the command of STOP:

- no** The input STOP is not available.
- ProS** The input STOP stops the door: pressing the command START the door continues the motion.
- invE** The command STOP stops the door: at the next START the door starts moving in the opposite direction.

NOTE: during the pause, the STOP command will stop the pause time count, the next START command will always close the door.

Photocell input

This menu allows enabling the input for photocells (see paragraph "Installation").

- no** input disabled (ignored by the control unit).
No jumper with the common is required.
- CF.CH** input enabled even at standstill door too: the opening movement does not start if photocell is interrupted.
- CH** input enabled for the closing phase only
Warning: if you select this option, you must disable photocell test.

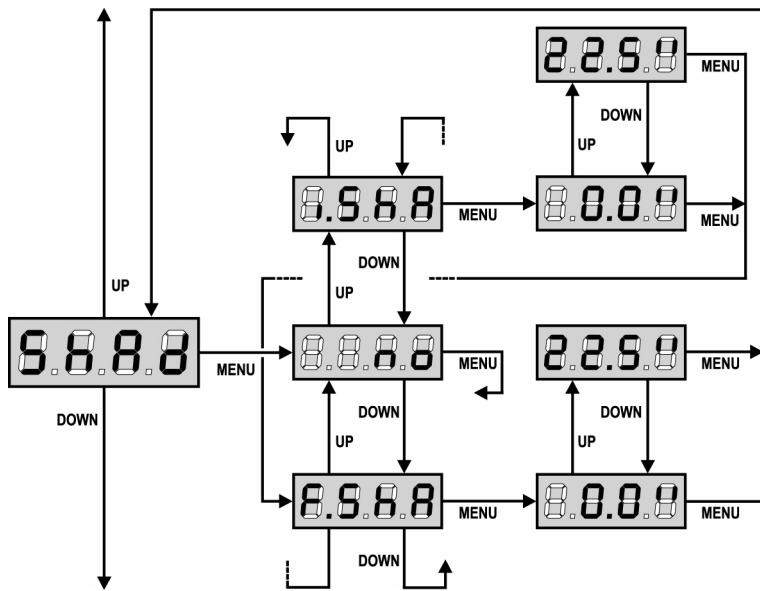
Test of safety devices

In order to achieve a safer operation for the user, the unit performs a safety devices operational test, before a normal working cycle. If no operational faults are found, the door starts moving. Otherwise, it will stand still and the flashing light will stay on for 5 sec. The whole test cycle lasts less than one second.

- no** function not active
- Foto** test enabled only for photocells
- CoSt** test enabled only for safety edges
- Ft.Co** test enabled either for photocells or for safety edges

⚠ WARNING: The PHOTOCCELL OPERATIONAL TEST should be working in order to grant more safety during installation and programming.

⚠ WARNING: it is possible to test safety edges only if a control unit specially provided for this function has been installed. If using conductive rubbers do not activate the test, as the control unit continuously check their functionality.



Photocell Shadow Zone

In some installations it may occur that the door passes before the photocells, so breaking their beam. In this case, the door cannot complete its closing cycle. Through this function, photocells can be temporarily disabled, so allowing the door passage. The door travel, during which photocells are not active, is measured in seconds from the beginning of the door closing and starting from the max. opening position.

The shadow zone limits are automatically set during the self-learning phase (see paragraph page 26), provided that this function has been enabled in advance by setting any time in the menus **i.ShA** and **F.ShA** (also 0.0"). If it is necessary to set the limits manually, follow these instructions:

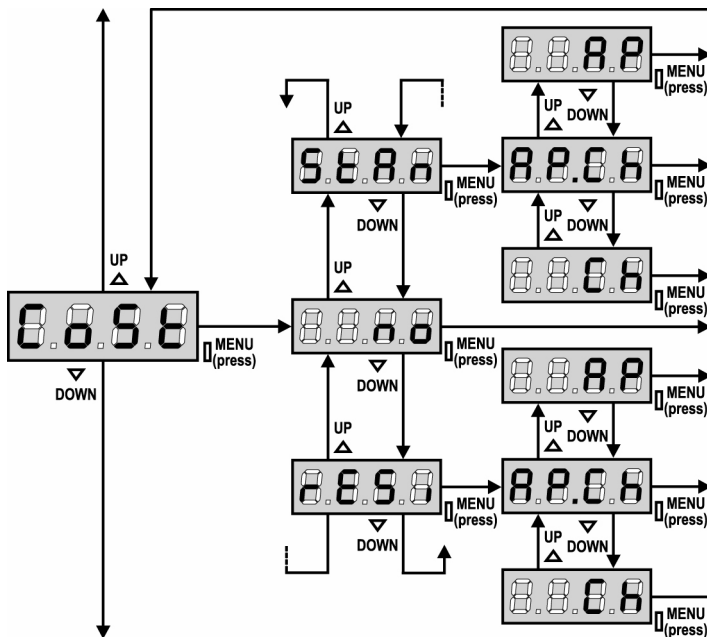
- Completely open the door with the disabled function, then activate its closing and see after how many seconds the photocell operates.
- Set up a slightly lower time into **i.ShA** menu and a slightly higher time into **F.ShA** menu.

- During the time between **i.ShA** and **F.ShA**, photocells will not be active during the closing phase.

⚠ WARNING: This function is active in case the ends of stroke have been fitted and enabled and if the START IN OPENING has been disabled.

⚠ WARNING: any improper use of this function may jeopardize the door safe use. V2 recommends what follows:

- Make use of this function only in case the door passage before the photocells is actually unavoidable.
- Set up the shadow zone limits as tight as possible, complying with the necessary margins to compensate any possible door speed difference.



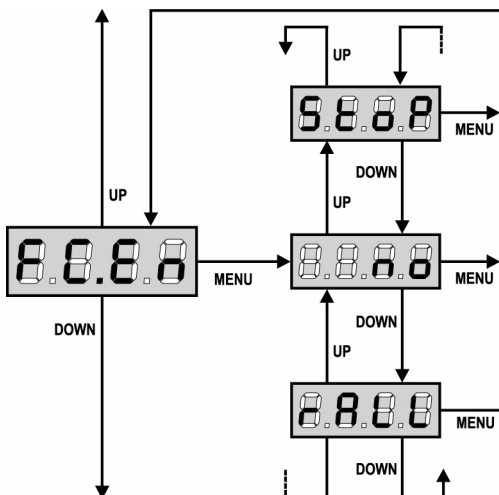
Safety ribbon input

This menu allows the enabling of the safety ribbons and the setting of their operation logic (see paragraph "Installation").

- no** Input disabled (ignored by the control unit). No jumper with the common is required.
- StAn** input enabled for standard safety ribbons with n.c. contact
- rESi** input enabled for conductive rubber safety ribbons with nominal resistance 8,2 kohm.

After having selected the type of safety edge, it is necessary to indicate the phase of the cycle in which it must be enabled:

- AP.Ch** Input enabled in opening and closing phase
- AP** Input enabled only in opening phase
- Ch** Input enabled only in closing phase

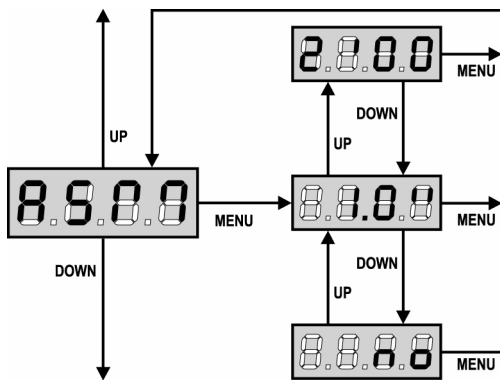


End of Stroke Inputs

PD11 control unit allows connecting 2 mechanical ends of stroke (normally closed contacts) which are activated by the door motion and showing to the control unit that each door reached its position of complete opening or closing.

- no** end of stroke inputs are disabled
- StoP** inputs enabled: the door stops near the limit switches
- rALL** inputs enabled: the door starts the slowdown phase (menu t.rAL) near the limit switches.



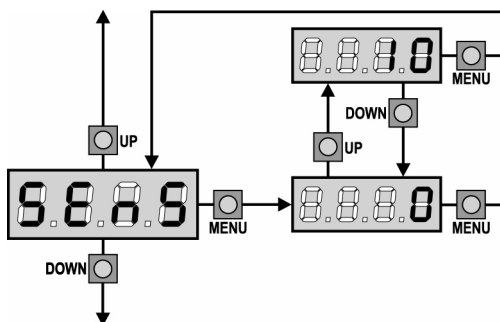


Anti-skid

When an opening or closing operation is interrupted by a command or for the intervention of the photocell, the set-up time for the opposite movement would be excessive, so the control unit operates the motors only for the time necessary to recover the actually covered journey. This could be not sufficient, particularly in the case of very heavy gates, as because of the inertia at the inversion moment the door runs an extra space in the previous direction that the control unit is not able to take into account.

If after an inversion the door does not return exactly to the starting position, it is possible to set an anti-skid time that is added to the time calculated by the control unit in order to recover the inertia.

⚠ WARNING: If function ASM is disabled, the door goes backward until it comes to the end stops. In this phase the control unit does not activate the slow down function before the end stops are reached and any obstacle that comes across after the inversion is considered as an end of stroke.



Obstacle Sensor Enabling

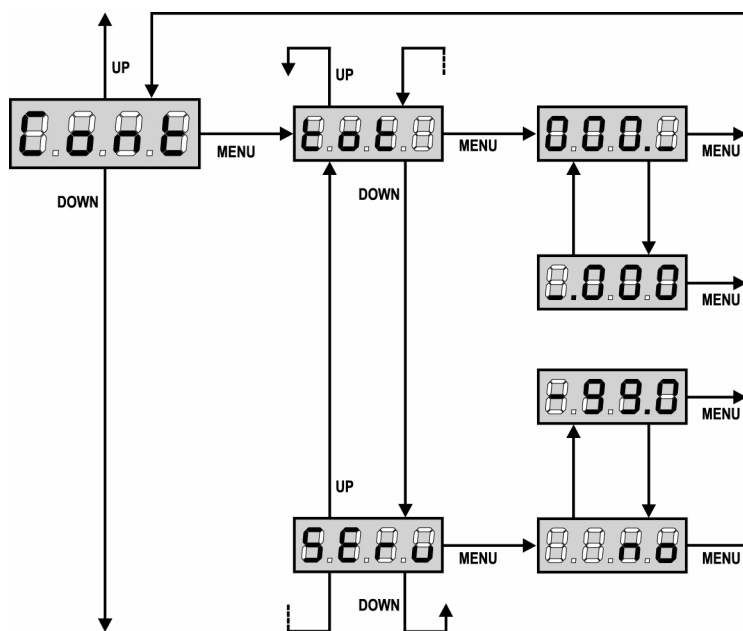
This menu allows the sensitivity adjustment of the obstacle sensor over 10 levels, from 1 to 10. By setting up "0", sensors will be disabled, increasing the value the sensitivity increase.

The control unit automatically adjusts the sensor on the most suitable level, according to each motor set up power.

In case the safety operation is deemed not to be fast enough, the sensitivity level can be slightly increased.

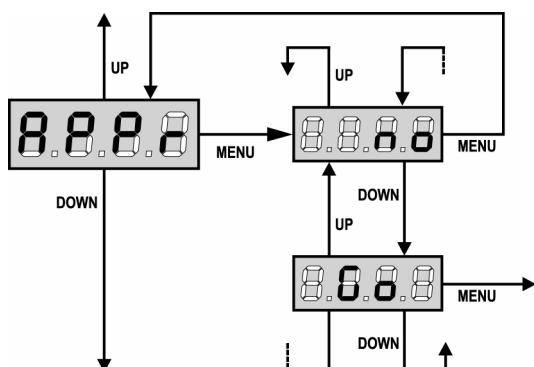
If the door stops where no obstacles are present, you should reduce the sensitivity level.

(See paragraph "Obstacle sensor operation" hereafter).



Counter viewing

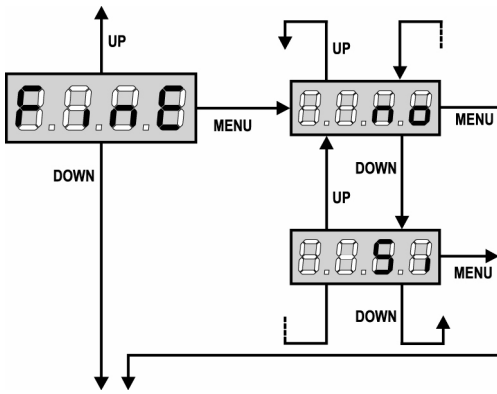
This menu allows viewing the counter of completed opening cycles and it also enables the final user to set up the times of service required (see paragraph "Reading of cycle counter" below).



Automatic Learning of the Operation Time

This menu will activate a procedure enabling the control unit to automatically find the best duration of the operation time. (See paragraph "Quick Configuration").

When you select **Go**, configuration menu closes and the learning cycle starts.



End of Programming

This menu allows to finish the programming (both default and personalized) saving the modified data into memory.

- no** Further corrections to carry out: do not quit the programming.
- Si** End of programming.

THE INSERTED DATA HAVE BEEN MEMORIZED: THE CONTROL UNIT IS READY TO BE USED.

READING OF CYCLE COUNTER

PD11 control unit counts the completed opening cycles of the door and, if requested, it shows that service is required after a fixed number of cycles.

There are two counters available:

- A totalizing counter for completed opening cycles that cannot be zeroed (option **"tot"** of item **"Cont"**)
- A downward counter for the number of cycles before the next request for service (option **"SErv"** of item **"Cont"**). This counter can be programmed according to the desired value.

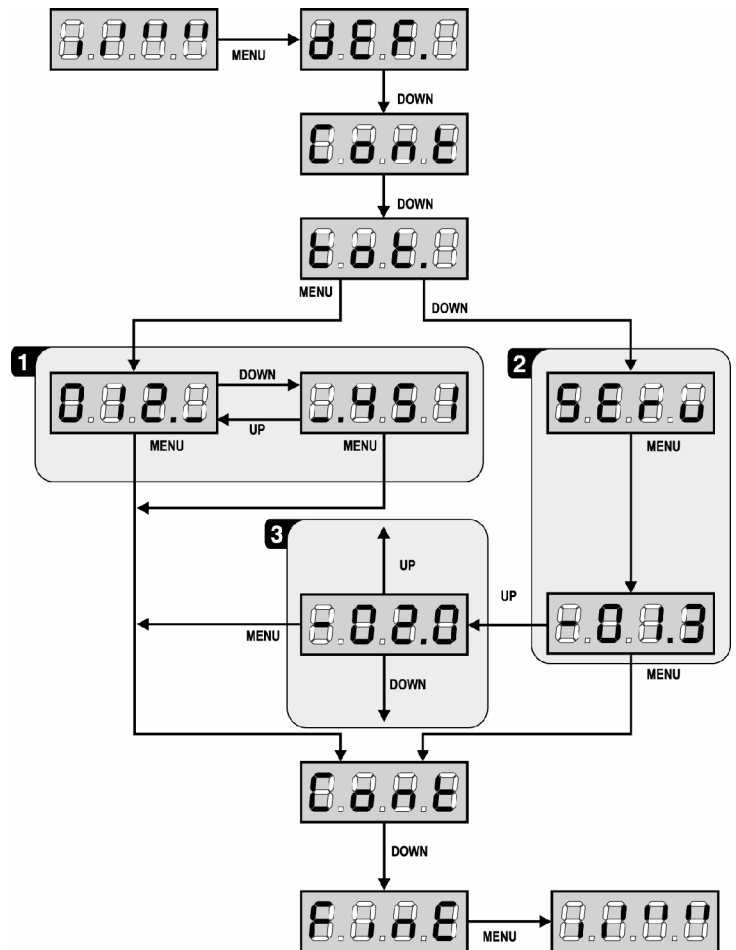
The side scheme shows how to read the totalizing counter, how to read the number of cycles before the next service is required as well as how to program the number of cycles before the next request for service (as for the example shown, the control unit completed no. 12451 cycles and there are no. 1322 cycles before the next service request).

Area 1 is the reading of the total number of completed cycles; through Up and Down keys, you can alternate the display of thousands or units.

Area 2 is the reading of the number of cycles before the next request for service: its value is rounded down to the hundreds.

Area 3 is the setup of this latter counter; if you press once UP or DOWN key, the current counter value will be rounded up or down to thousands, any following pressure will have the setup be increased or decreased of 1000 units. The previous displayed count will get lost.

⚠ WARNING: service operations shall be carried out by qualified staff only. This signal will be repeated at each opening cycle, until the installer enters into the counter reading and setup menu, and possibly programs the number of cycles after which the next service will be requested. In case no new value is setup (that is to say that the counter value is left at zero), the signalling function for the service request will be disabled and no signal will be repeated anymore.



OBSTACLE SENSOR OPERATION

PD11 control unit is equipped with a sophisticated system that allows detecting if there is any obstacle stopping the door motion. The sensitivity of this system can be adjusted through the **Sens** menu: the higher is the setup value, the prompter will be the control unit intervention if there is any obstacle. If you set on 0, obstacle detection will be disabled.



WARNING: apart from any setup sensitivity value, this system will detect an obstacle only if the door is stopped; therefore, no obstacle braking the door without stopping it will be detected. In addition, this system does not work when the door move at slowed down speed.

The control unit reaction in case an obstacle is detected depends on the **t.rAL** menu setup and on the moment when such obstacle is detected.

Slowing down disabled

The door motor on which an obstacle is detected will stop pushing and, for a second fraction, it will be given the command to go backwards, so not to keep its gears under stress.

Slowing down enabled

Obstacle detection will be performed only if the door move at a normal speed. The door will stop and it will be given the command to go backwards for 3 seconds, to take out the obstacle detected. The following Start command will let the former door motion start again. In case the slowing down phase has already begun, no obstacle will be detected and this kind of situation cannot be considered as dangerous since the motor, when working according to its slowing down function, will push the obstacle with a very low pressure.

OPERATION DEFECTS

This paragraph shows some possible operation defects, along with their cause and applicable remedy.

MAINS led does not switch on

It means that there is no voltage on **PD11** control unit card.

1. Before acting on the control unit, disconnect through the disconnecting switch on the power line and remove the power supply terminal.
2. Be sure that there is no voltage break upstream the control unit.
3. Check whether the fuse is burnt-out, if so replace it with same value.

OVERLOAD led is on

It means that there is an overload on accessory power supply.

1. Remove the extractable part containing terminals **P1** to **P14**. OVERLOAD led will switch off.
2. Remove the overload cause.
3. Reinsert the terminal board extractable part and check that this led is not on again.

Error 1

The following writing appears on display when you exit from programming:



It means that changed data could not be stored. This kind of defect has no remedy and the control unit must be sent to V2 for repair.

Error 2

When a Start command is given and the door does not open and the following writing appears on display:



It means that triac test failed.

Before sending the control unit to V2 for repair, be sure that motors have been properly connected.

Error 3

When a Start command is given and the door does not open and the following writing appears on display:



It means that the photocell test failed.

1. Be sure that no obstacle interrupted the photocell beam when the Start command was given.
2. Be sure that photocells, as enabled by their relevant menus, have been installed actually.
3. Be sure that photocells are powered and working; when you interrupt their beam, you should hear the relay tripping.

Error 4

When a Start command is given and the door does not open (or does a partial opening) and the following writing appears on display:



It means that the end of stroke is damaged or that the wiring that connects the sensor to the control unit is broken. Change the end of stroke sensor or the broken wiring. If the error persists send the control unit to V2 for repair.

Error 5

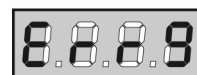
When a Start command is given the door does not open and the following writing appears on display:



It means that the safety edge test failed (if using conductive rubbers the test is carried out also if not activated by test menu). Check the connection of the safety edges.

Error 9

When you are trying to change the control unit setups and the following writing appears on display:



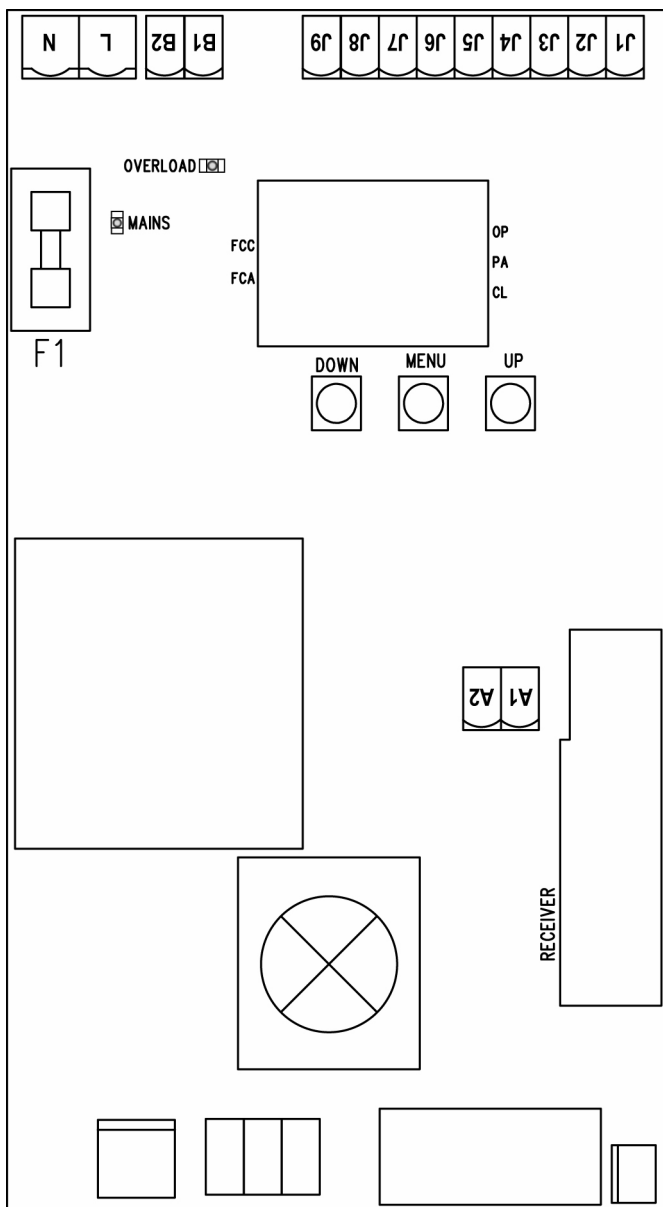
It means that programming was locked by means of the programming lock key (code **CL1**). To change the settings it is necessary to insert in the connector of the ADI interface the same key used to activate the programming lock.

PD11 FUNCTION TABLE

DISPLAY	DATA	DESCRIPTION	DEFAULT	MEMO DATA
dEF.	no	Upload default values	no	
	Si	Keeps the previous configuration (if the control unit is new, the data are the default ones)		
t.AP	0.0" ÷ 2.0'	Gate opening time	22.5"	
t.Ch	0.0" ÷ 2.0'	Gate closing time	23.5"	
dir		Motor direction	60	
	nor	- Direction of the rotation of the standard motor for traditional garage doors	no	
	inv	- It reverses the direction of rotation of the motor	1.5"	
Pot	30 ÷ 100%	Motor power		
SPUn	no / Si	Start off	6.0"	
t.PSo	0.5" ÷ 3.0"	Slowed down starting time		
	no	- Slowed down starting disabled	PAUS	
t.raL	0.5" ÷ 22.5"	Slow down time		
	no	- Slow down disabled		
St.AP		Start in opening		
	no	- Start command is not available	StoP	
	ChiU	- Command close door		
	PAUS	- Stop the door and goes in pause		
St.Ch		Start in closing	ChiU	
	Stop	- Start command stop the door		
	APEr	- Start command open the door		
St.PA		Start in pause	no	
	no	- Start command is not available		
	ChiU	- Start command closes the door		
Ch.AU		Automatic closing	no	
	no	- The door closes after the setup time		
	0.5" ÷ 20.0'	- The automatic closing is not active (it corresponds to 0)		
Ch.tr		Closing after passage		
	no	- Closing after passage disabled	1'00	
	0.5" ÷ 20.0'	- Gate stop for a time to be set between 0.5" to 20'		
PA.tr	no / Si	Pause after transit		
LUCI		Courtesy Light		
	t.LUC	- Lights start time adjustable from 0 to 20'		
	CiCL	- Lights are on trough the whole cycle		
	AUS	- Auxiliary output		
	tiM	- Timed aux out (from 0 to 20')	StAn	
	biSt	- Aux out relay with bistable functioning		
	Mon	- Aux out relay with monostable functioning		
Strt		Operation modes	no	
	no	- Standard operation		
	StAn	- Start inputs from terminal board are disabled		
StoP		STOP input		
	no	- STOP input not available	CHCh	
	invE	- STOP command stops the door: START command starts moving in the opposite direction		
	ProS	- STOP command stops the door: pressing the START command door continues the motion		
Foto		Photocell input		
	CFCh	- Photocell is active in closing and also when the door is still	no	
	no	- Not available		
	Ch	- Photocell is active during the closing		
tESt		Test of safety devices		
	no	- Function not active		
	Foto	- Test enabled only for photocells	no	
	CoSt	- Test enabled only for safety edges		
	Ft.Co	- Test enabled either for photocells or for safety edges		
ShAd		Photocell shadow zone		
	no	- Function disabled	no	
	F.ShA	- Time of end disabling		
	i.ShA	- Time of beginning enabling		
CoSt		Border input		
	no	- Input disabled (the control unit ignores it)	StoP	
	rESi	- Input enabled for conductive rubber ribbons		
	StAn	- Input enabled for standard safety ribbons with normally closed contact		
	AP.Ch	- Input enabled in opening and closing phase		
	AP	- Input enabled only in opening phase		
	Ch	- Input enabled only in closing phase		

DISPLAY	DATA	DESCRIPTION	DEFAULT	MEMO DATA
FC.En		End of stroke inputs	StoP	
	no	- Input disabled (the control unit ignores it)		
	rALL	- Inputs enabled: the door starts the slowdown phase (menu t.rAL) near the limit switches		
	StoP	- Input enabled: the door stops near the limit switches		
ASM	0.5" ÷ 2.0'	Anti-skid	1.0"	
	no	- Function disabled		
SEnS	0 ÷ 10	Obstacle sensor level	5	
Cont		Counter viewing	tot	
	tot.	- Total number of completed cycles (views in thousands or in units)		
	Man	- Number of cycles before the next request for service (such a number has been rounded off to hundreds and it can be set up on 1000-step; in case it is set up on 0, the request will be disabled and no will be viewed)		
APPr		Automatic learning of the operation time	no	
	no	- Function disabled		
	Go	- Start up of the automatic learning procedure		
FinE		End of programming	no	
	no	- It does not exit from the program menu		
	Si	- It exits from the program menu by storing the setup parameters		

ELECTRIC CONNECTIONS TABLE



A1	Antenna shield
A2	Antenna
J1	Safety ribbons. N.C. contact or conductive rubber ribbons
J2	Opening control for the connection of control devices with N.O. contact
J3	Stop command. N.C. contact
J4	Common (-)
J5	Photocell. N.C. contact
J6 - J7	Power output 24 VAC for photocells and other accessories
J7 - J8	Photocell TX power supply for functional test
J7 - J9	Warning light
B1 - B2	Courtesy light
L	Power phase 230VAC / 120VAC
N	Neutral 230VAC / 120VAC
F1	5A (PD11) / 8A (PD11-120V)
MAINS	It shows that the control unit is power supplied
OVERLOAD	It shows that there is an overload on accessories power supply
OP	Opening in progress
PA	Pause (door opened)
CL	Closing in progress

IMPORTANT REMARKS

For any installation problems please contact V2
TEL. (+39) 01 72 81 24 11

V2 has the right to modify the product without previous notice; it also declines any responsibility to damage or injury to people or things caused by improper use or wrong installation.



Please read this instruction manual very carefully before installing and programming your PD11 control unit.

- This instruction manual is only for qualified technicians, who specialize in installations and automations.
- The contents of this instruction manual do not concern the end user.
- Every programming and/or every maintenance service should be done only by qualified technicians.

AUTOMATION MUST BE IMPLEMENTED IN COMPLIANCE WITH THE EUROPEAN REGULATIONS IN FORCE:

EN 60204-1 (Machinery safety. electrical equipment of machines, part 1: general rules)

EN 12445 (Safe use of automated locking devices, test methods)

EN 12453 (Safe use of automated locking devices, requirements)

- The installer must provide for a device (es. magnetothermal switch) ensuring the omnipolar sectioning of the equipment from the power supply.
The standards require a separation of the contacts of at least 3 mm in each pole (EN 60335-1).
- After making connections on the terminal board, use one hose clamp to fix dangerous voltage wires near the terminal board and another hose clamp to fix safety low voltage wires used for accessories connection; this way, in case of accidental detachment of a conducting wire, dangerous voltage parts will not come into contact with safety low voltage ones.
- The plastic case has an IP55 insulation; to connect flexible or rigid pipes, use pipefittings having the same insulation level.
- Installation requires mechanical and electrical skills, therefore it shall be carried out by qualified personnel only, who can issue the Compliance Certificate concerning the whole installation (EEC Machine Directive 89/392, Annex IIA).
- The automated vehicular gates shall comply with the following rules: EN 12453, EN 12445, EN 12978 as well as any local rule in force.
- Also the automation upstream electric system shall comply with the laws and rules in force and be carried out workmanlike.
- The door thrust force adjustment shall be measured by means of a proper tool and adjusted according to the max. limits, which EN 12453 allows.
- We recommend to make use of an emergency button, to be installed by the automation (connected to the control unit STOP input) so that the door may be immediately stopped in case of danger.
- Always remember to connect the earth according to current standards (EN 60335-1, EN 60204-1).

DECLARATION DE CONFORMITÉ

V2 ELETTRONICA SPA déclare que les opérateurs de la série VEGA-C sont conformes aux qualités requises par les Directives:

- 73/23/EEC** sécurité électrique
- 93/68/EEC** compatibilité électromagnétique
- 99/05/EEC** directive radio
- 98/37/EEC** directive machines

Nota: Déclare que n'est pas permis mettre en service les dispositifs indiqués ci-dessous jusqu'à quand la machine (porte automatisé) soie été identifiée, marqué CE et on aie émise la conformité aux conditions de la Directive 89/392/EEC et ses modifications.

Le responsable de la mise en service doit fournir les papiers suivants:

- Dossier technique
- Déclaration de conformité
- Marque CE
- Verbal de vérification
- Registre de l'entretien
- Notices de montages et avertissements

Racconigi le 18/10/2006

Le représentant dument habilité V2 ELETTRONICA SPA

A. Livio Costamagna

DONNEE TECHNIQUES	VEGA230V-C	VEGA120V-C
Alimentation	230VAC - 50Hz	120VAC - 60Hz
Puissance nominale	280 W	280 W
Absorption	2,5 A	4,5 A
Puissance absorbée	575 W	575 W
Courant max. moteur	2,5 A	4,5 A
Condensateur	8 µF	30 µF
Vitesse moyenne	1,6 Rpm	1,9 Rpm
Température de fonctionnement	-20 ÷ +50 °C	-20 ÷ +50 °C
Degré de protection	IP20	IP20
Cycle de fonctionnement	30 %	30 %
Poids moteur	9 Kg	9 Kg
Charge max accessoires 24V	3W	3W
Fusible de protection	5A	8A

OPERATIONS PRELIMINAIRES

Avant de procéder avec l'installation il est impératif vérifier les points suivants:

- la structure de la porte doit être solide et appropriée
- la porte doit s'ouvrir et se fermer sans points de friction.
- la porte doit être balancé d'une manière adéquate soit avant que après l'automatisation (prevoir éventuellement une regulation des contre-poids).

INSTALLATION

Le motoreducteur VEGA-C est conseillé pour l'automatisation de portes basculantes jusqu'à 9 m².

1. Individuer l'axe bras de la porte α et déterminer un nouveau axe β (axe de rotation de l'arbre de torsion du motoreducteur VEGA-C), parallèle à α , placé à 100 mm plus en bas (fig. 1).
2. Placer VEGA-C au milieu de la porte basculante et déterminer les points de fixation du longeron. Separer le motoreducteur du longeron en devissant les deux boulons, fixer le longeron à la porte et monter le motoreducteur.
3. Fixer la bride du bras télescopique (code VE13) sur la traverse supérieure de la porte ou a mur (fig 2).
4. Fixer le bras télescopique (code VE1) sur la bride à travers des tourillons et seeger (code VE13).

⚠ ATTENTION: le bras télescopique doit être monté de façon qui passe entre le montant et le bras de la porte sans points de friction. S'il n'est pas possible car il manque de la place, utiliser les bras courbes (code VE2).

5. Insérer le tube de transmission avec douille dans l'arbre du moteur et insérer l'étrier avec la coquille plastique (code VE14) dans l'autre extrémité du tube (Fig. 3).
6. Verifier que le tube soit en position parfaitement horizontale et perpendiculaire au bras télescopique, et couper donc la partie du tube en excès (Fig. 4).
7. Mettre la porte en ouverture maximum et couper la partie supérieure $\gamma 1$ du bras télescopique de façon que la partie inférieure $\gamma 2$ dépasse de 100 mm de la partie supérieure (Fig. 5). Remettre la porte en fermeture et couper la partie inférieure du bras télescopique de façon que la partie interne $\gamma 3$ sois de 100 mm (Fig. 6).
8. En tenant la porte en position de fermeture, souder la base du tube à l'extrémité libre de la partie inférieure $\gamma 2$ du bras télescopique (Fig. 7).
9. Insérer et fixer définitivement le bras télescopique sur la plaque d'ancrage en fixant les gujon avec les seeger en dotation.
10. Fixer l'étrier (cod. VE14), inséré précédemment dans le tube, à la porte basculante (fig. 8).
11. Répéter les opérations décrites aux points 3 ÷ 10 pour l'autre côté de la porte.
12. Débloquer le motoreducteur et vérifier que les manoeuvres d'ouverture et fermeture de la porte basculante resultent de facile exécution. En cas contraire re-équilibrer la porte en augmentant les contrepoids.

REGULATION DES FIN COURSES

Fin de course d'ouverture: mettre la porte basculante environs **à 50 mm** de l'ouverture maximum et régler la came gauche jusqu'à faire insérer le microinterrupteur (fig. 9). Fixer la came en fermant la vis.

Fin de course de fermeture: mettre la porte basculante dans la position de maximum fermeture et régler la came droite jusqu'à faire insérer le microinterrupteur (Fig. 10). Fixer la came en fermant la vis.

DEBLOCAGE DE L'INTERNE

Pour débloquer l'automatisme de l'interne tourner vers le bas le levier de déblocage S1 (fig. 14).

Pour rétablir l'automatisme remettre le levier S1 dans la position de départ.

DEBLOCAGE DE L'EXTERNE

Pour débloquer l'automatisme de l'externe il faut installer le kit de déblocage (cod. VE11). Poser tous les composants comme indiqué dans les dessins 11, 12, 13, 14.

DESCRIPTION DE LA CENTRALE

La centrale digitale **PD11** est produit innovant V2 qui assure sécurité et fiabilité pour l'automation de portes basculantes. La conception de projet de la **PD11** a visé réalisation d'un produit qui soit en mesure de correspondre à toutes les exigences, parvenant à une centrale extrêmement capable de s'adapter et qui satisfait à toutes les conditions requises nécessaires pour une installation fonctionnelle et performante.

La **PD11** est dotée d'un affichage qui permet, en plus d'une programmation aisée, le monitoring constant de l'état des entrées; de surcroît la structure à menus permet de poser de manière simple les temps de travail et les logiques de fonctionnement.

Dans le respect des lois européennes concernant la sécurité électrique et compatibilité électromagnétique (EN 60335-1, EN 50081-1 et EN 50082-1) elle est caractérisée par le total isolement électrique du circuit à basse tension (y compris les moteurs) par la tension de réseau.

Autres caractéristiques:

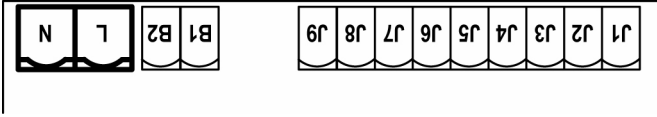
- Contrôle automatique pour la commutation des relais à courants nuls.
- Réglage de la puissance avec découpage d'onde.
- Relèvement des obstacles par monitoring de la tension dans les condensateurs de démarrage.
- Apprentissage automatique des temps de travail.
- Entrées dédiées des butées de fin de course.
- Tests des dispositifs de sécurité (photocellules, barres palpeuses et triac) avant de chaque ouverture.
- Desactivation des entrée de sécurité à travers le menu de configuration: n'est pas nécessaire pointer les bornes relatives à la sécurité pas installé, ça suffit dés-habiller la fonction du menu relatif.
- Possibilité de bloquer la programmation de l'armoire à travers de la clé optionnelle **CL1**.

INSTALLATION

L'installation de l'armoire des dispositifs de sécurité et des accessoires doit être faite avec l'alimentation débranchée.

ALIMENTATION

L'armoire doit être alimenté en 230V 50 Hz (120V - 50/60Hz pour le model **PD11-120V**), protégé avec interrupteur magnéto-thermique différentiel conforme aux normes de loi en vigueur. Brancher les câbles d'alimentation aux borniers **L** et **N** de l'armoire **PD11**.

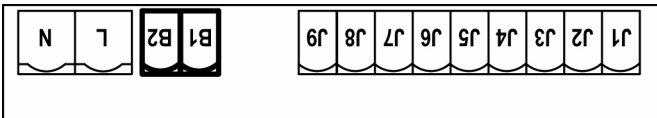


LUMIERES DE COURTOISIE

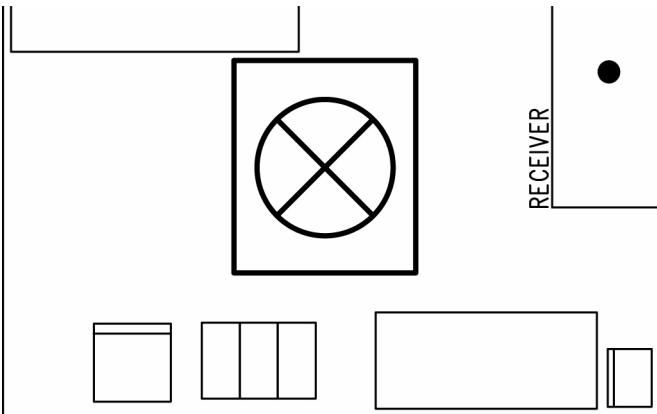
Grâce à la sortie COURTESY LIGHT la centrale **PD11** permet de connecter un utilisateur (par exemple lumière de courtoisie ou lumières de jardin) actionné en manière automatique ou par actionnement de la spéciale touche émetteur.

La sortie COURTESY LIGHT est un simple contact N.O. et n'as aucune alimentation.

Connecter les câbles aux bornes **B1** et **B2**.



En outre la centrale **PD11** a une ampoule intégrée qui fonctionne comme lumière de courtoisie. (230V/120V - 40W max - E14).

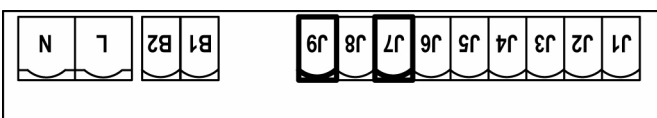


WARNING LIGHT

Grâce à la sortie WARNING LIGHT la centrale PD11 permet de contrôler en temps réel l'état de la porte, le type de clignotement indique les quatre conditions possibles:

- IMMOBILE** lumière éteinte
- EN PAUSE** la lumière est toujours allumée
- EN OUVERTURE** la lumière clignote lentement (2Hz)
- EN FERMETURE** la lumière clignote rapidement (4Hz)

La sortie prévoit la connexion d'une lampe 24V. Le charge maximum doit être compris dans les 3W à disposition pour les accessoires. Connecter les câbles aux bornes **J7** et **J9**.



PHOTOCELLULE

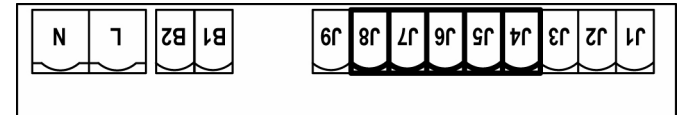
L'armoire **PD11** fournit une alimentation à 24VAC pour les photocellules et peut exécuter un test du fonctionnement avant de commencer l'ouverture de la porte. Les bornes d'alimentation pour les Cellules sont protégés par un fusible électronique que coupe la courant en cas de surcharge.

Les photocellules ne sont actives que pendant l'arrêt et, sur demande, à porte fermé. En cas d'intervention, la centrale ouvre immédiatement la porte, sans attendre le dégagement.

- Brancher les câbles d'alimentation des émetteurs des cellules entre les bornes **J7** et **J8** de la centrale
- Brancher les câbles d'alimentation des récepteurs des cellules entre les bornes **J6** et **J7** de la centrale
- Brancher la sortie des récepteurs entre les bornes **J4** et **J5** de la centrale. Utiliser les sorties avec contact normalement fermé.

⚠ ATTENTION:

- Si on installe plusieurs couples de cellules du même type, ses sorties doivent être branchées en serie.
- Si on installe des cellules à reflex, l'alimentation doit être branchée aux bornes **J7** et **J8** de la centrale pour effectuer le test de fonctionnement.



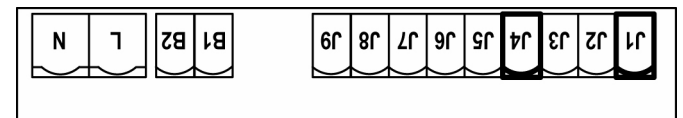
BARRES PALPEUSES

La centrale **PD11** est équipée avec une entrée pour barres palpeuses; l'intervention de la barre inverse le mouvement pour 3 secondes soit en ouverture qu'en fermeture. Cette entrée peut contrôler soit la barre classique avec contact normalement fermé, soit la barre à caoutchouc conducteur avec résistance nominale 8,2 kohm.

Connecter les câbles des barres palpeuses entre les bornes **J1** et **J4** de la centrale.

⚠ ATTENTION:

- Si on utilise plusieurs barres palpeuses avec contact norm. fermé, les sorties doivent être connectées en série
- Si on utilise plusieurs barres palpeuses à caoutchouc conducteur, les sorties doivent être connectées en cascade et seulement la dernière doit être terminée sur la résistance nominale.

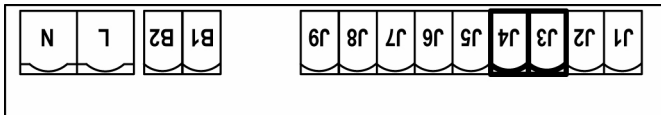


STOP

Pour une plus grande sécurité il est possible d'installer un interrupteur que s'on l'actionne va provoquer le bloqué immédiat de la porte. L'interrupteur doit avoir un contact normalement fermé, que s'ouvre en cas d'actionnement. Si l'interrupteur d'arrête est actionné quand la porte est ouvert, la fonction de re-fermeture automatique viens toujours des-habilitée; pour refermer la porte il faut donner un commande de start (si la fonction de start en pause est des-habilitée, viens provisoirement re-habilitée pour permettre le déblocage de la porte).

Brancher les câbles de l'interrupteur de stop entre les bornes **J3** et **J4** de l'armoire.

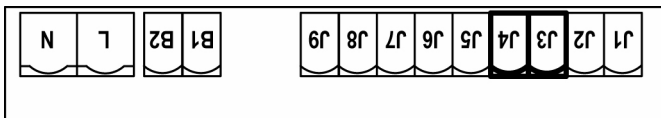
La fonction de l'interrupteur de stop peut être activée à travers un émetteur mémorisé sur le canal 3 (voir les notices du récepteur MR1).



ENTRÉE D'ACTIVATION

La centrale PD11 dispose d'une entrée d'activation avec contact N.A. pouvant être activé à l'aide d'un bouton-poussoir P1 (Fig. 14) se trouvant sur le couvercle du moteur ou au moyen d'un émetteur (le bouton-poussoir doit être mémorisé sur le canal 1 du récepteur MR1).

Pour brancher un bouton-poussoir extérieur utiliser les bornes **J2** et **J4**.



RECEPTEUR EMBROCHABLE

L'armoire **PD11** est préparé pour le branchement d'un récepteur de la série MR1 avec architecture à grand sensibilité.

ATTENTION: Avant de faire ces opérations, couper l'alimentation à la centrale de commande. Faire bien attention au vers de branchement des modules extraibles.

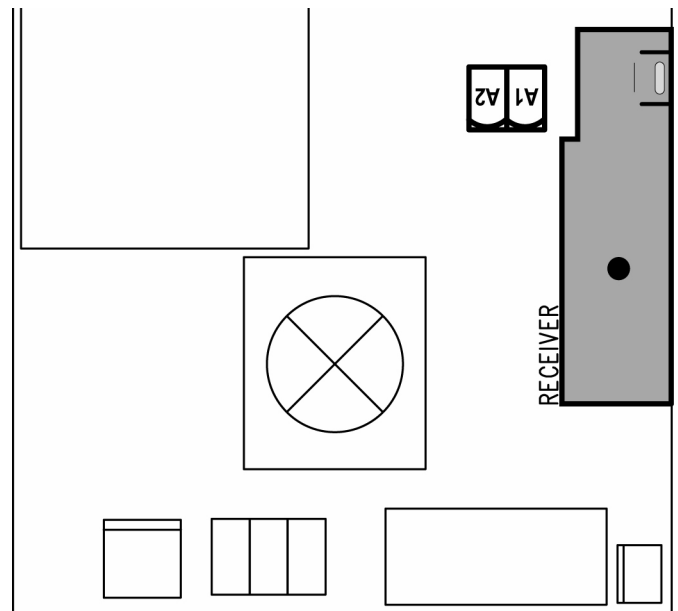
Le module récepteur MR1 est doué de 4 canaux. A chacun on a associé un commande de l'armoire **PD11**:

- CANAL 1 → START
- CANAL 2 → RÉSERVÉ POUR UN USAGE FUTUR
- CANAL 3 → STOP
- CANAL 4 → LUMIERES DE COURTOISIE

ATTENTION: Pour la programmation des 4 canaux et des logiques de fonctionnement, lire attentivement les notices jointes au récepteur MR1.

ANTENNE EXTERNE

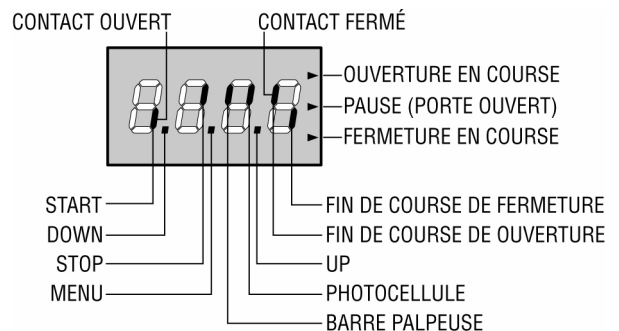
On conseille d'utiliser l'antenne externe model ANS433 o ANSGP433 pour pouvoir garantir la portée maximal. Brancher le pôle centrale de l'antenne au borne **A2** de l'armoire et le blindage au borne **A1**.



PANNEAU DE CONTROLE

Quand on active l'alimentation, l'armoire vérifie le correct fonctionnement de l'écran, en allumant tous les segments pour 1,5 sec. **8.8.8.8**. Dans les 1,5 sec. suivants, vient visualisée la version du logiciel, pour exemple **Pr 2.0**.

A la fine de ce test vient visualisé le panneau de contrôle.



Le panneau de contrôle signale l'état physique des contacts à la plaque à bornes et des touches de programmation: si le segment vertical en haut est allumé, le contact est fermé; si le segment vertical en bas est allumé, le contact est ouvert (l'image en haut montre le cas où les entrées START, STOP, FOTO, COSTA, FCA et FCC ont été connectées correctement avec la porte fermé).

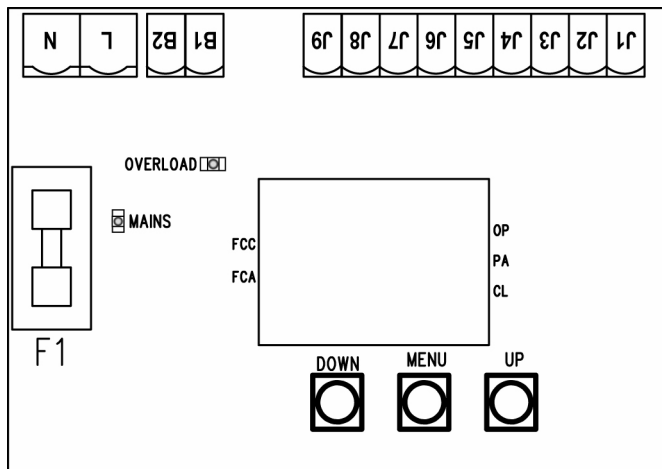
Les points entre les chiffres de l'afficheur indiquent l'état des boutons de programmation: quand on presse une touche, le point relatif s'allume.

Les flèches à droite de l'afficheur indiquent l'état de la porte:

- La flèche plus en haut s'allume quand la porte est en phase d'ouverture. Si elle clignote elle indique que l'ouverture a été causée par l'intervention d'un dispositif de sûreté (barre palpeuse ou détecteur d'obstacles).
- La flèche centrale indique que la porte est en état de repos. Si elle clignote cela signifie que le comptage du temps pour la fermeture automatique est actif.
- La flèche plus en bas s'allume quand la porte est en phase de fermeture. Si elle clignote cela indique que la fermeture a été causée par l'intervention d'un dispositif de sûreté (barre palpeuse ou détecteur d'obstacles).

EMPLI DES TOUCHES DOWN ET UP POUR LA PROGRAMMATION

La programmation des fonctions et des temps de l'armoire est faite dans un menu propre de configuration au quel on peut accéder et dans le quel on peut se bouger à travers les touches **DOWN**, **MENU** et **UP** en bas de l'écran.



Pour activer le mode programmation en même temps que l'écran visualise le panneau de contrôle, appuyer et maintenir la touche MENU jusqu'à quand sur l'écran va apparaître l'écrite **dEF**. Le menu de configuration consiste en une liste de voix configurables ; la sigle que voyez sur l'écran indique la voix actuellement sélectionnée. En appuyant la touche DOWN on passe à la voix après ; en appuyant la touche UP on retourne à la voix précédente.

Appuyant la touche MENU on visualise le valeur actuel de la voix sélectionnée et on peut éventuellement le modifier.

Le dernier élément du menu (**FinE**) permet de mémoriser les modifications effectuées et retourner au fonctionnement normale de la centrale. Pour ne pas perdre la configuration, il est obligatoire sortir de la modalité de programmation à travers cet élément du menu.

ATTENTION: Si on n'opère pour plus d'une minute, la centrale sort de la modalité de programmation sans sauvegarder les nouvelles données et les modifications seront perdues.

En maintenant appuyé la touche DOWN, les voix du menu de configuration roulent très vite, jusqu'à quand ne vient pas visualisé la voix **FinE**. De façon analogue en appuyant la touche UP les voix roulent vite en sens contraire jusqu'à quand vient visualisé la voix **dEF**. De cette façon on peut joindre rapidement le début et la fin de la liste.

Il existent trois typologies de voix de menu:

- Menu de fonction
- Menu de temps
- Menu de valeur

Postage du menu de fonction

Les menus de fonction permettent de choisir une fonction entre un group de possibles options. Quand on entre dans un menu de fonction il est visualisée l'option actuellement active ; à travers des touches DOWN et UP il est possible couler les options disponibles. Appuyant la touche MENU on active l'option visualisé et on retourne au menu de configuration.

Postage des menus de temps

Les menus de temps permettent de poster la durée d'une fonction. Quand on entre dans un menu de temps vient visualisé le valeur actuellement établit ; le mode de visualisation dépend du valeur établit.

- Les temps inférieurs au minute sont visualisés en ce format:



Chaque pression du touche UP augmente le temps établit de demi second ; chaque pression du touche DOWN diminue de demi second.

- Les temps compris entre 1 et 10 minutes sont visualisés en ce format:



Chaque pression du touche UP augmente le temps établit de 5 seconds; chaque pression du touche DOWN diminue de 5 seconds.

- Les temps supérieurs aux 10 minutes sont visualisés en ce format:



Chaque pression du touche UP augmente le temps établit de 30 seconds, chaque pression du touche DOWN diminue de 30 seconds.

En appuyant et maintenir la touche UP on peut augmenter rapidement le valeur de temps, jusqu'à joindre le maximum prévu pour cette voix. Evidemment on peut diminuer rapidement le temps jusqu'à joindre le valeur **0.0"** en appuyant et en maintenant la touche DOWN.

En quelque cas le postage du valeur 0 ça veut dire des-habiller la fonction : en ce cas au lieu du valeur **0.0"** on visualise **no**.

En appuyant la touche MENU on valide le valeur visualisé et on retourne au menu de configuration.

Postage des menus de valeur

Les menu de valeur sont analogues aux menus de temps, mais le valeur établit est un numéro n'importe quel.

En maintenant appuyé la touche UP ou DOWN le valeur augmente ou diminue doucement.

CONFIGURATION RAPIDE

En ce paragraphe on a illustré une procédure rapide pour configurer l'armoire et le mettre immédiatement en œuvre. On conseille de suivre du début ces notices, pour vérifier rapidement le correct fonctionnement de l'armoire, du moteur et des accessoires et après modifier la configuration si par hasard quelque paramètre ne fuisse pas satisfaisant. Pour la position des voix à l'intérieur du menu et pour les options disponibles pour chaque voix, il faut faire référence au paragraphe "Configuration de l'armoire".

1. Rappeler une configuration de default (voix **dEF**.)
2. Etablir les voix **StoP**, **Foto**, **CoSt** e **FC.En** en fonction des sécurité installées sur la porte.
3. Demarrer le cycle de auto apprentissage (voix **APPr**.)

Ce dernière opération serre le menu de configuration et mémoire les paramètres établis.

Procedure d'auto apprentissage

- Si on a habilité les fin course ou les capteur obstacles, la porte est activé en fermeture jusqu'à aux butée ou à la réalisation des fin course de fermeture.
- Si on n'a pas habilité les fin corse ou les capteur obstacles, la porte doit être complètement fermé quand on commence la procédure.
- La porte est activé en ouverture jusqu'à butée ou à la réalisation des fin course de ouverture.
- Si les capteurs ne sont pas habilités, ou si ne signalent pas à l'armoire leur position, il faut donner un commande de START quand la porte va joindre la position de ouverture maximum.

- La porte est activé en fermeture jusqu'à butée ou à la réalisation des fin course de fermeture.
- Si les capteurs ne sont pas habilités, ou si ne signalent pas à l'armoire leur position, il faut donner un commande de START quand la porte va joindre la position de fermeture.

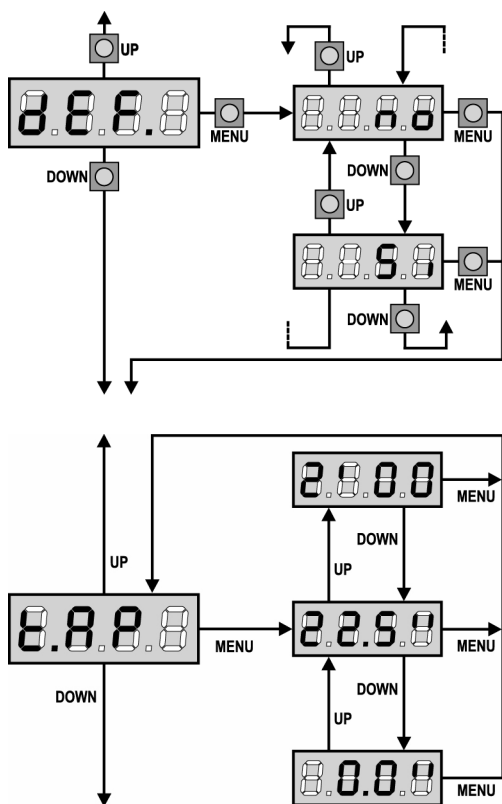
⚠ ATTENTION :

Si la fonction ZONE D'OMBRE DE LA PHOTOCELLULE est active et les conditions de fonctionnement sont satisfaites (fins de course activés et fonction de start en ouverture désactivée), une intervention éventuelle ne re-ouvre pas la porte; la centrale règle automatiquement les paramètres de la zone d'ombre de sorte que la photocellule soit désactivée au passage de la porte dans la zone de son intervention.

CONFIGURATION DE L'ARMOIRE

Dans ce paragraphe viens illustre pas-pas la procédure pour la configuration de tous les paramètres de fonctionnement de l'armoire **PD11**. Il est possible faire une configuration complète de l'armoire, suivant tout pas la procédure, ou sélectionner seulement les voix qu'intéressent. En tout cas, pour rendre active la nouvelle configuration est indispensable exécuter la procédure correcte de sortie à travers la voix **FinE**.

L'armoire **PD11** est doué d'une procédure de auto apprentissage des temps de travail ; il est conseillable de faire l'auto apprentissage et en suite changer les voix que ne vous satisfont.



Chargement des valeurs de default

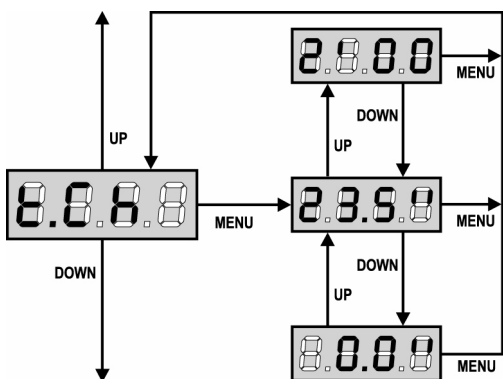
Il est possible reporter le valeur de toutes les voix du menu à un valeur standard (voir le tableau récapitulatif final) avec un seul commande. Sont bien disponibles deux set de valeur:

- Si** charger les valeurs de default
- no** maintient la configuration précédente (si l'armoire de commande est neuve, les données sont quelles de default)

Après avoir chargé les valeurs de default est possible couler les autres voix du menu et changer singulièrement chaque paramètre ; sortant du menu de default viens sélectionnée automatiquement la première voix successive.

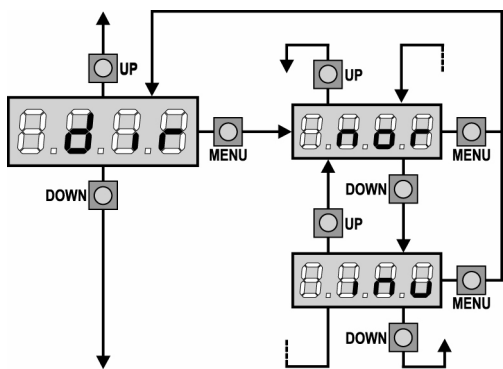
Temps ouverture

En ouverture le moteur viens actionné pour le temps établi. Si L'armoire détecte un obstacle ou s'interviens le fin cours, il peut interrompre l'ouverture avant l'épuisement du temps.



Temps de fermeture

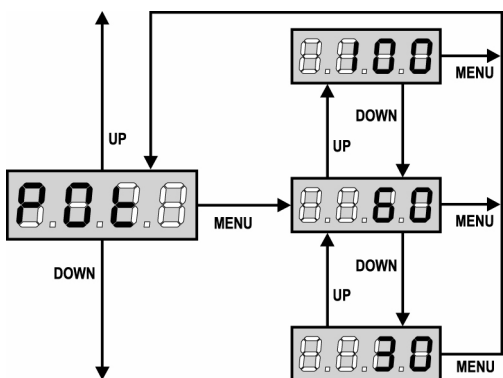
En fermeture le moteur est actionné pour le temps établi. Si l'armoire détecte un obstacle ou s'intervient le fin cours, il peut interrompre l'ouverture avant l'épuisement du temps. Pour éviter que la porte ne se ferme complètement, est conseillé d'établir un temps plus long de ceux d'ouverture **t.AP**.



Sens du moteur

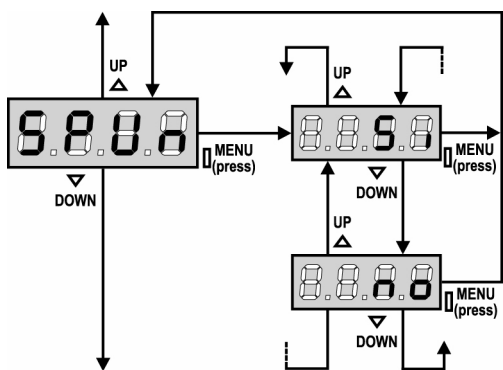
La centrale est réglée de façon que le moteur tourne dans le bon sens pour ouvrir et fermer une porte de garage traditionnelle.

Si l'installation demande l'inversion du sens de rotation du moteur, sélectionner la rubrique **inv**.



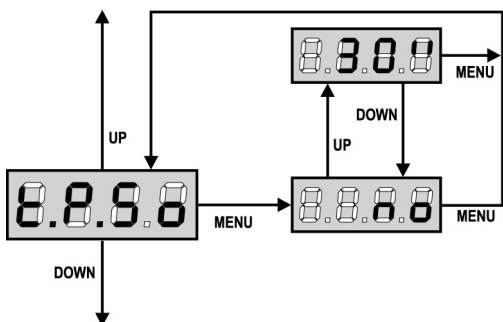
Puissance Moteur

Ce menu permet la regulation de la puissance du moteur. Le valeur visualisé montre le pourcentage face à la puissance maximum du moteur.



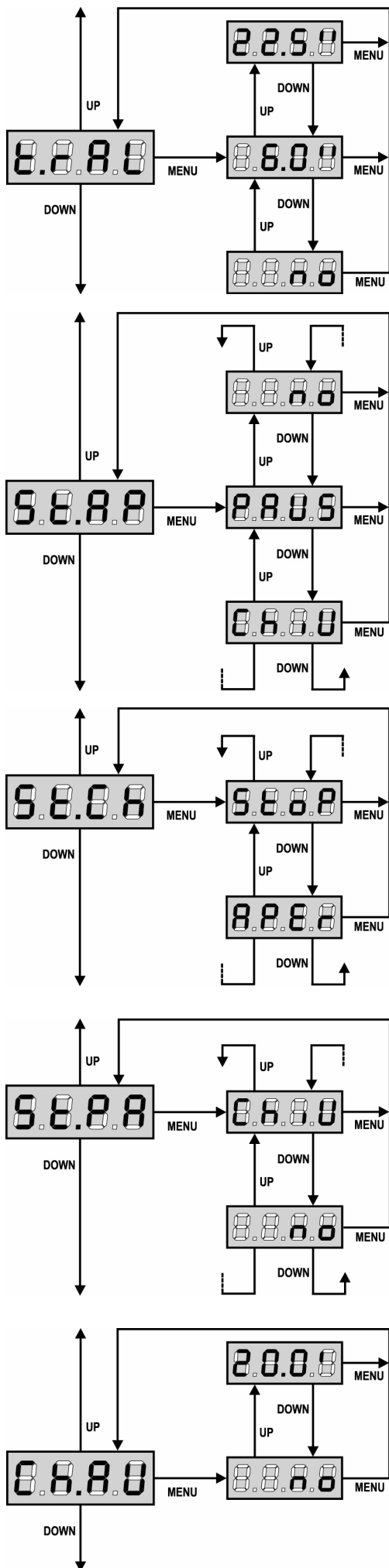
Démarrage

Quand la porte est ferme et commence à bouger, il est contrasté par la force d'inertie initiale, en conséquence si la porte est très lourd, on risque que les vantaux ne bougent pas. Si on active la fonction DEMARRAGE, dans le 2 premiers seconds du mouvement de chaque porte, l'armoire ne considère pas le valeur **Pot** et gère le moteur au maximum de la puissance pour gagner l'inertie de la porte.



Démarrage ralenti

Si cette fonction est habilitée, dans les premiers seconds de mouvement de la porte, l'armoire gère le moteur à vitesse réduite, pour avoir un démarrage plus doux.



Temps ralenti

Si cette fonction est habilitée, pendant les derniers seconds de fonctionnement, l'armoire gère le moteur à vitesse redite, pour éviter un choc violent contre la butée. Le temps maximum à établir est **t.AP**.

⚠ ATTENTION:

- Si on utilise pas la fonction de auto apprentissage des temps de travail, il est conseillé de des-habiller le ralentissement pour pouvoir mesurer les temps de ouverture et de fermeture, et l'habiller seulement après l'établissement; l'armoire tiens compte automatiquement de l'allongement du temps travail provoqué par le ralentissement.

Start en ouverture

Ce menu permet d'établir le comportement de l'armoire s'il reçoit une commande de Start pendant la phase d'ouverture.

- PAUS** La porte s'arrête et entre en pause.
ChiU La porte commence immédiatement à se fermer.
no La porte continue à s'ouvrir (le commande est ignoré).

Pour établir la logique de fonctionnement « pas-pas », choisir l'option **PAUS**.

Pour établir la logique de fonctionnement « ouvre-toujours » choisir l'option **no**.

Start en fermeture

Ce menu permet d'établir le comportement de l'armoire s'on reçoit une commande de Start pendant la phase de fermeture.

- StoP** La porte s'arrête et le cycle est considéré terminé.
APEr La porte se re-ouvre.

Pour établir la logique de fonctionnement « pas-pas » choisir l'option **StoP**.

Pour établir la logique de fonctionnement « ouvre-toujours » choisir l'option **APEr**.

Start en pause

Ce menu permet d'établir le comportement de l'armoire s'il reçoit une commande de Start pendant que la porte est ouvert ou en pause.

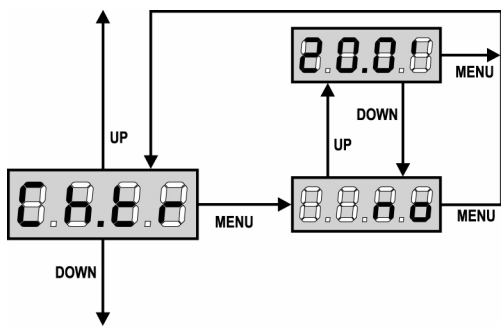
- ChiU** La porte commence à se refermer.
no Le commande est ignoré.

Pour établir la logique de fonctionnement « pas-pas » choisir l'option **ChiU**.
 Pour établir la logique de fonctionnement « ouvre-toujours » choisir l'option **no**.

Indépendamment de l'option choisie, le commande Start referme la porte si a été bloqué avec un commande de Stop ou si n'est pas habilitée la re-fermeture automatique.

Fermeture automatique

Dans le fonctionnement automatique, l'armoire referme automatiquement la porte à l'échéance du temps établi. Si le commande de Start est habilité du menu **St.PA**, permet de fermer la porte même en avance de l'échéance du temps établit. Dans le fonctionnement semi-automatique, c'est à dire si la fonction de fermeture automatique viens des-habité en mettant le valeur à zéro (le display visualise no), la porte peut être re-fermé seulement avec le commande de Start: en ce cas le postage du menu **St.PA** viens ignoré. Si pendant la pause il reçoit un commande de stop, l'armoire passe automatiquement au fonctionnement semi-automatique.



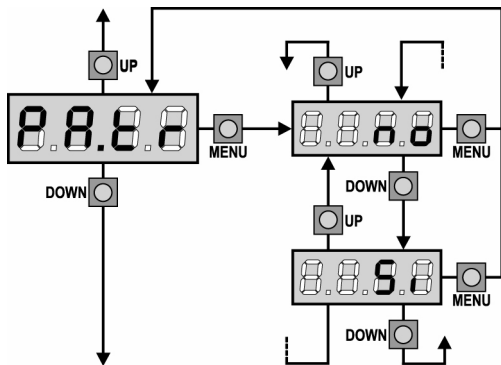
Fermeture après le passage

Dans le fonctionnement automatique, chaque fois qu'intervient une photocellule pendant la pause, le compte du temps de pause recommence à partir de la valeur établie en ce menu.

De façon analogue, si la cellule intervient pendant l'ouverture, vient immédiatement chargé ce temps comme temps de pause.

Cette fonction permet d'avoir une fermeture rapide après le passage à travers de la porte, donc on utilise d'habitude un temps inférieur à **Ch.AU**. Si on établit non on utilise le temps **Ch.AU**.

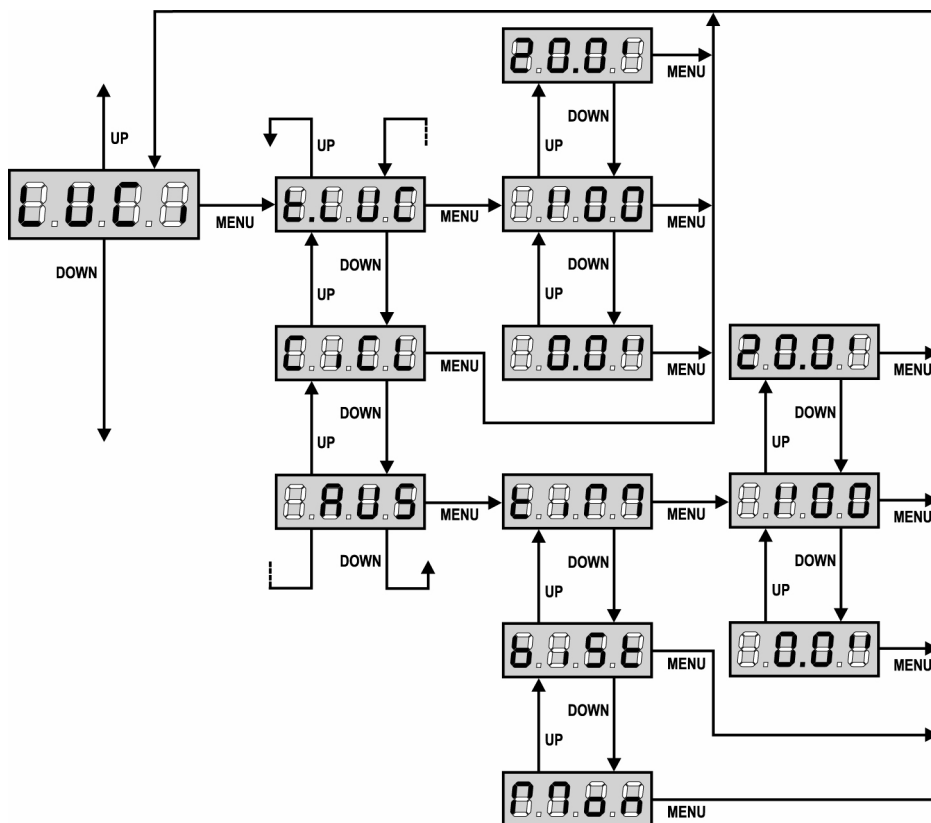
Dans le fonctionnement semiautomatique cette fonction n'est pas active.



Pause après le passage

Afin de rendre le plus bref possible le temps pendant lequel la porte reste ouverte, il est possible de faire arrêter la porte dès que le passage devant les photocellules est détecté.

Si le fonctionnement automatique est activé, le temps de pause est **Ch.tr**.



Lumières de courtoisie

Grâce à la sortie **COURTESY LIGHT** la centrale **PD11** permet de connecter un utilisateur (par exemple lumière de courtoisie ou lumières de jardin) actionné en manière automatique ou par actionnement de la spéciale touche émetteur. En outre la centrale PD11 a une ampoule intégrée qui fonctionne comme lumière de courtoisie.

t.LUC le relais se ferme lorsqu'une commande de Start ou Start Piétonne arrive et s'ouvre après le temps réglé. Si une télécommande mémorisée sur la voie 4 arrive, il agit de la même façon

CiCL le relais reste fermé pendant toute la durée du cycle d'ouverture / fermeture. Si une télécommande mémorisée sur la voie 4 arrive, il reste fermé pour le temps réglé selon l'élément t.LUC

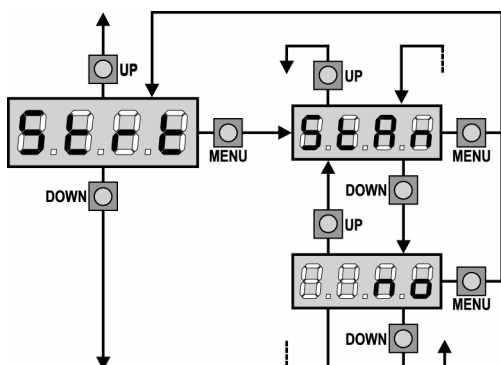
AUS sortie auxiliaire avec logique de fonctionnement réglable

En ce dernier cas, la sortie **COURTESY LIGHT** devient une sortie auxiliaire à laquelle est possible d'associer une des logiques de fonctionnement suivantes :

tiM TIMER: le relais se ferme lorsqu'une télécommande arrive sur la voie 4 et s'ouvre après le temps réglé.

biSt BISTABLE: le relais change état chaque fois qu'une télécommande arrive sur la voie 4

Mon MONOSTABLE: le relais reste fermé jusqu'à quand le signal de la télécommande arrive sur la voie 4

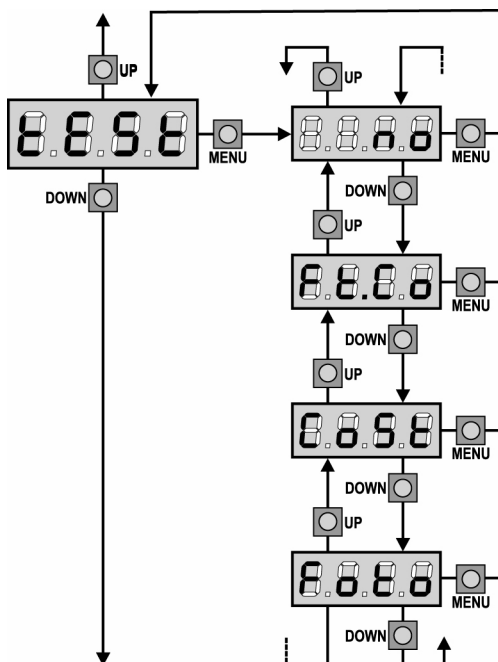
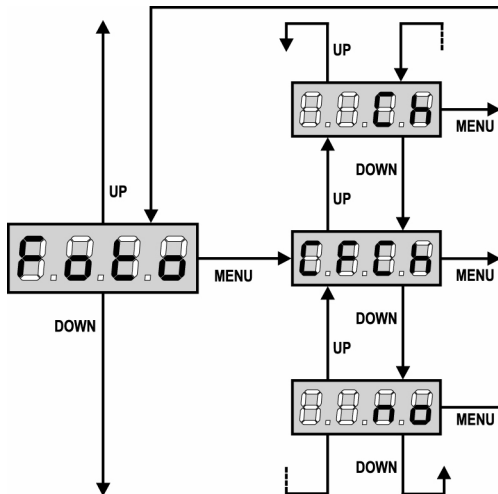
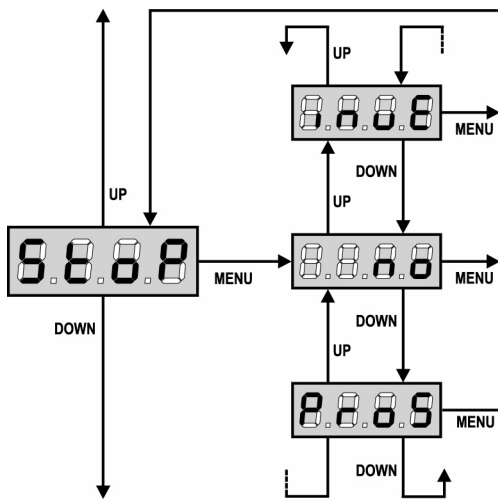


Fonction de l'entrée de Start

Ce menu permet de choisir le mode de fonctionnement de l'entrée d'activation.

StAn Fonctionnement standard de l'entrée de Start selon les configurations des menus.

no L'entrée de Start depuis le bornier est désactivée. Le cycle peut être activé seulement par radio.



Entree stop

Ce menu permet de sélectionner les fonctions associées à la commande de STOP

no L'entrée STOP est désactivé.

ProS La commande de STOP arrête la porte: lors de la commande de DEMARRAGE suivante la porte reprend le mouvement dans la direction précédente.

invE La commande de STOP arrête la porte: lors de la commande de DEMARRAGE suivante la porte reprend le mouvement dans la direction opposée à la précédente.

! **ATTENTION:** pendant la pause la commande de STOP arrête le comptage du temps de pause, la commande suivante de DEPART refermera toujours la porte.

Entrée photocellule

Ce menu permet de habilitier l'entrée pour les photocellule (voir le paragraphe installation).

no Entrée des-habilitée (l'armoire l'ignore).

Il n'est pas nécessaire pointer avec le commun

CF.CH Entrée habilitée aussi à porte fermé : l'ouverture ne commence pas si la photocellule est interrompue

CH Entrée habilitée seulement en fermeture.

Attention: si on choisit cette option il est nécessaire des-habiller le test photocellules.

Test des dispositifs de sécurité

Pour garantir une plus grande sécurité pour l'utilisateur, la centrale exécute, avant que ne débute chaque cycle de fonctionnement normal, un test de fonctionnement sur les dispositifs de sécurité. S'il n'y a pas d'anomalies fonctionnelles la porte entre en mouvement. En cas contraire il reste à l'arrêt et le clignotant s'allume pour 5 sec. L'ensemble du cycle de test dure moins d'une seconde.

no fonction non active

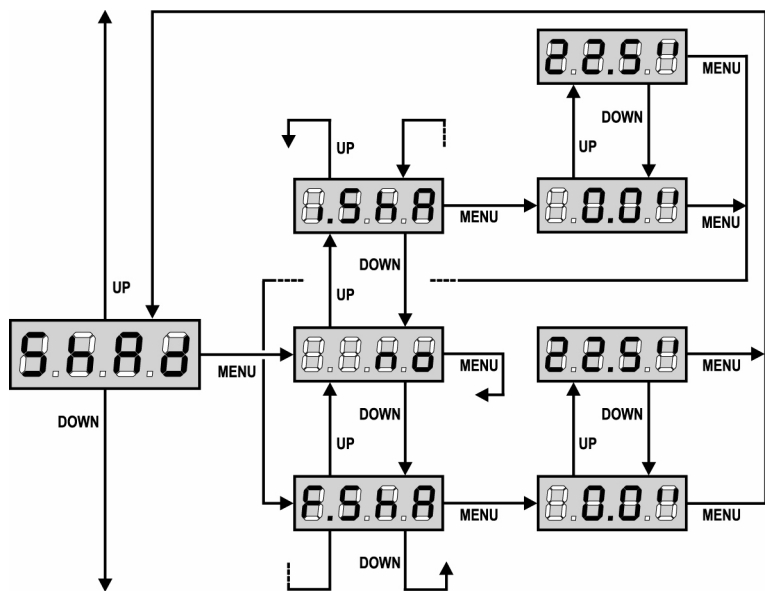
Foto test habilité que pour les photocellules

CoSt test habilité que pour les barres palpeuses

Ft.Co test habilité soit pour les photocellules soit pour les barres palpeuses

! **ATTENTION:** V2 conseille de maintenir active le test des photocellules avec le but de garantir une sécurité plus haute du système.

! **ATTENTION:** il n'est possible tester les barres palpeuses qu'en ayant installée une centrale prévue pour cette fonction. Si on utilise barres palpeuses à caoutchouc conducteur on ne doit pas habiller le test, puisque la centrale en contrôle continuellement la fonctionnalité.



Zone d'ombre de la photocellule

Dans certaines installations il est possible que le battant de la porte passe devant les photocellules, en interrompant le rayon. Dans ce cas la porte ne peut pas compléter le cycle de fermeture. Avec cette fonction il est possible de désactiver temporairement les photocellules de façon à permettre le passage du battant. Le trajet de la porte pendant lequel les photocellules ne sont pas actives est mesuré en secondes à partir du début de la fermeture du battant en partant à la position d'ouverture maximum.

Les limites de la zone d'ombre sont réglés automatiquement pendant le cycle d'auto apprentissage (voir paragraphe page 42), pourvu que la fonction ait été habilitée en réglant n'importe quel temps dans les menus i.Sha et F.Sha (même 0.0").

S'il est nécessaire régler les limites manuellement, suivre le procédé suivant:

- Avec la fonction désactivée ouvrez complètement la

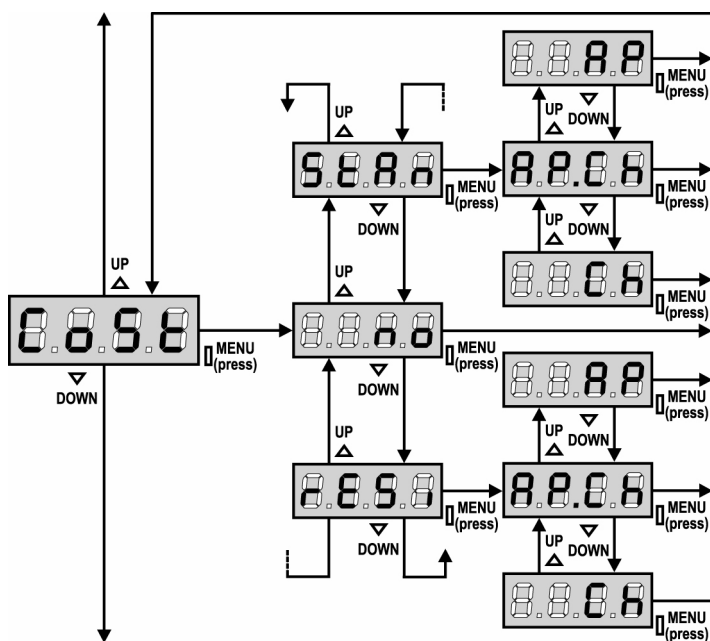
porte, donc activez la fermeture et mesurez après combien de secondes la photocellule intervient.

- Configurez dans le menu **i.Sha** un temps un peu inférieur et dans le menu **F.Sha** un temps un peu plus haut.
- Dans le temps compris entre **i.Sha** et **F.Sha** les photocellules ne seront pas actives pendant la phase de fermeture.

⚠ ATTENTION: Cette fonction est active seulement si les fins de course sont montées et activées et si la fonction START EN OUVERTURE est désactivée.

⚠ ATTENTION: Un usage imprudent de cette fonction peut compromettre la sécurité d'usage de la porte. V2 vous conseille de:

- Utiliser cette fonction seulement dans les cas où le passage du battant devant les photocellules soit vraiment inévitable.
- Configurer les limites de la zone d'ombre de manière plus étroite possible, compatible avec les marges nécessaires pour compenser les possibles diversités de vitesse du battant.



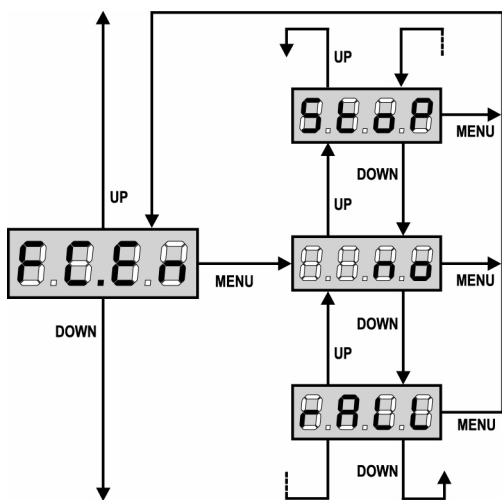
Entrée barre palpeuse

Ce menu permet de habiliter l'entrée pour les barres palpeuses et en régler la logique de fonctionnement (voir paragraphe installation).

- no** Entrée des-habituée (l'armoire l'ignore). Il n'est pas nécessaire pointer avec le commun.
- StAn** entrée habilitée pour les barres palpeuses standard avec contact normalement fermé.
- rESi** entrée habilitée pour les barres palpeuses à caoutchouc conducteur avec résistance nominale 8,2 kohm.

Après avoir sélectionné le type de barre palpeuse, il faut indiquer en quelle phase du cycle on veut l'habilitier:

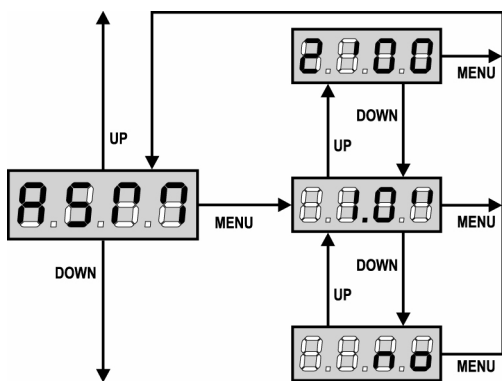
- AP.Ch** Entrée habilitée soit en ouverture qu'enfermeture
- AP** Entrée habilitée seulement enouverture
- Ch** Entrée habilitée seulement enfermeture



Entrées butées de fin de course

La centrale **PD11** permet le branchement de 2 butées de fin de courses mécaniques (contact normalement fermé) qui sont activés par le mouvement des portails et ils indiquent à la centrale que chaque battant a atteint la position de complète ouverture ou fermeture.

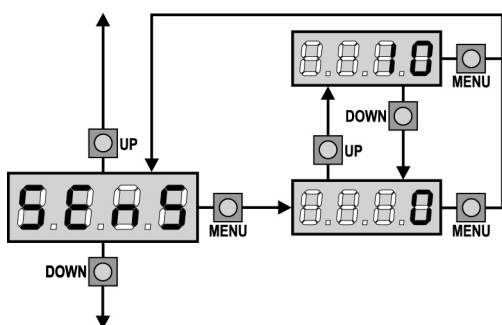
- no** les entrées des butées de fin de course sont désactivées.
- StoP** entrées habilitées: la porte s'arrête en correspondance du fin de course.
- rALL** entrées habilitées: la porte commence la phase de ralentissement (t.rAL) en correspondance du fin de course.



Anti-patinage

Quand une manœuvre d'ouverture ou fermeture est empêchée par un commande ou par intervention de la photocellule, le temps établi pour la manœuvre opposée serait excessif ; pour cette raison l'armoire actionne les moteurs seulement pour le temps nécessaire à récupérer l'espace effectivement parcourus. Ceci ne pourrait pas être suffisant, surtout avec portails très lourds, car à cause de l'inertie au moment de l'inversion, la porte parcourt encore un parcours en la direction initiale du quel l'armoire n'est pas en condition de n'en tenir compte. Si après un inversion la porte ne retourne pas au point de départ, il est possible établir un temps de antipatinage qu'il est adjoint au temps calculé par l'armoire pour récupérer l'inertie.

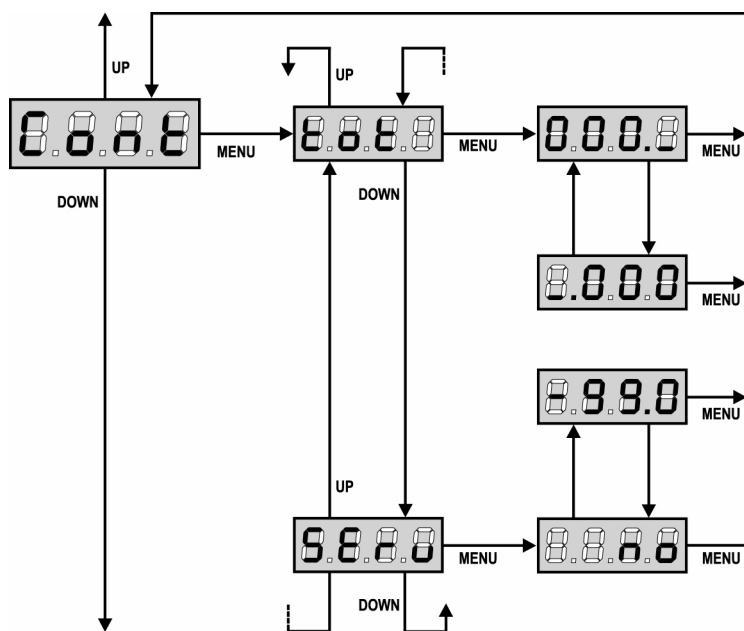
⚠ ATTENTION: Si la fonction ASM est des-habituée, la manoeuvre de renversement continue jusqu'à quand la porte n'est pas à butée. En cette phase l'armoire n'active pas le ralentissement avant d'être arrivé à joindre la butée et chaque obstacle rencontré après le renversement est considéré fincourse.



Activation du capteur d'obstacles

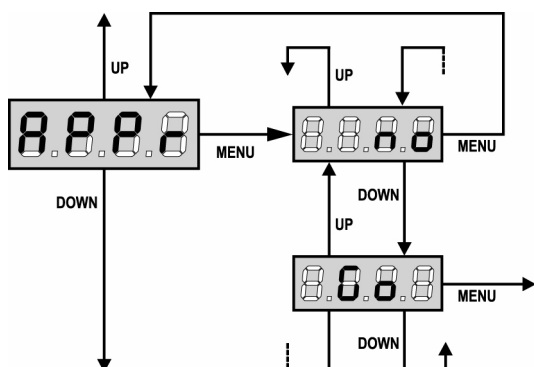
Ce menu permet le réglage de la sensibilité du capteur d'obstacles sur 10 niveaux, de 1 à 10. Si la valeur 0 a été réglée les capteurs sont désactivés, en augmentant le valeur la sensibilité augmente. La centrale règle automatiquement le capteur sur le meilleur niveau selon la puissance réglée.

Si vous considérez que l'intervention de sécurité ne soit pas assez rapide vous pouvez augmenter légèrement le niveau de sensibilité. Si la porte s'arrête même en absence d'obstacles il est possible de diminuer légèrement le niveau de sensibilité. (Voir le paragraphe "Fonctionnement du Détecteur obstacles" plus en avant).



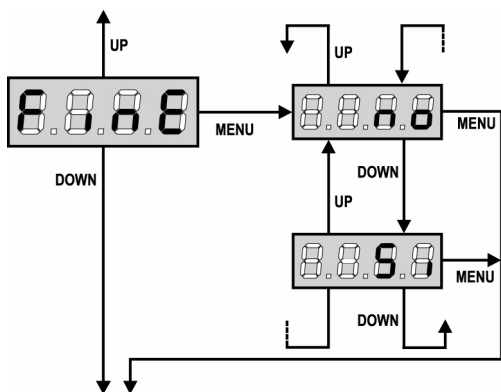
Visualisation des compteurs

Ce menu permet de visualiser le compteur des cycles d'ouverture complétés et d'établir les intervalles d'entretien. (Voir le paragraphe "Lecture du compteurs de cycles" plus avants).



Apprentissage automatique des temps de travail

Ce menu active une procédure permettant à la centrale de relever la durée optimale des temps de travail de manière autonome (voir le paragraphe "Configuration rapide"). Choissant l'option **Go** le menu de configuration viens fermé et commence le cycle de apprentissage.



Fin de programmation

Ce menu permet de terminer la programmation (aussi bien prédéfinie que personnalisée) en mémorisant les données modifiées.

- no** Modifications ultérieures à effectuer, ne pas sortir de la programmation.
- Si** Modifications terminées: fin de programmation.

LES DONNEES PREREGLEES ONT ETE MEMORISEES: LA CENTRALE EST DESORMAIS PRETE POUR L'UTILISATION.

LECTURE DU COMPTEURS DE CYCLES

L'armoire **PD11** tiens le compte des cycles d'ouverture du portails complétés et si souhaité, signale la nécessité d'entretien après un nombre fixé de manœuvres.

Il y a a disposition deux compteurs:

- Totalisateur des cycles d'ouverture complétés qu'on peut pas le mettre a zéro (option « **tot** » de la voix « **Cont** »)
- Compteur dégressif des cycles que manquent à la prochaine entretien (option « **Serv** » de la voix « **Cont** »). Ce deuxième compteur peut être programmé avec le valeur souhaité.

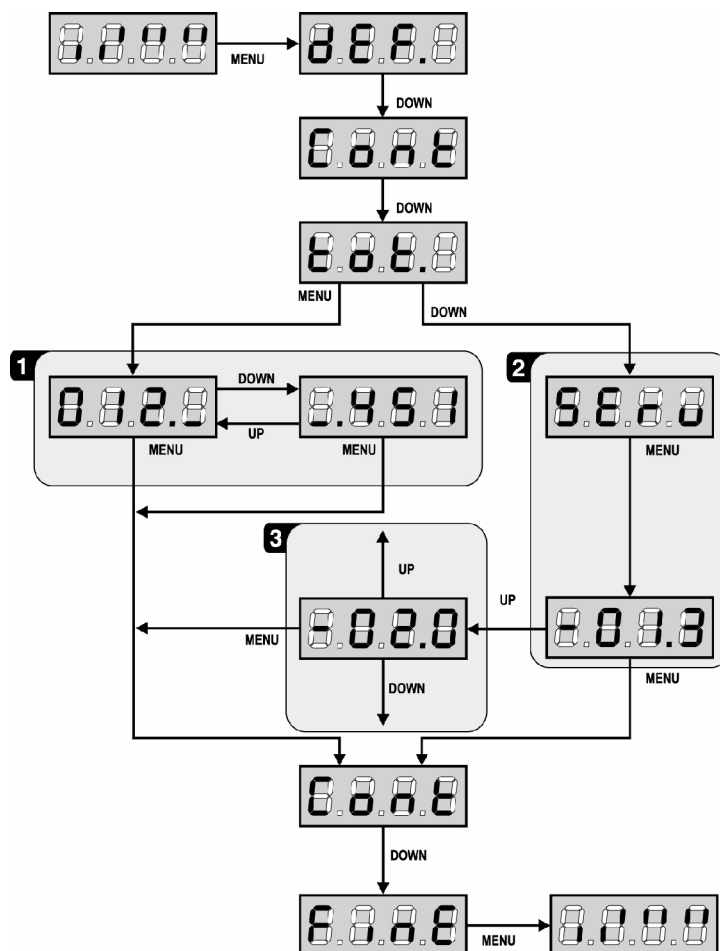
Le schéma à coté montre la procédure pour lire le totalisateur, lire le nombre de cycle manquant à la prochaine entretien et programmer le nombre de cycle manquant à la prochaine entretien (dans l'exemple l'armoire a complété 12451 cycles et manquent 1322 cycles a la prochaine entretien).

L'aire 1 représente la lecture du compte totale des cycles complété: avec les touches Up et Down est possible alterner la visualisation des milliers ou des unités

L'aire 2 représente la lecture du nombre des cycles manquants à la prochaine entretien: le valeur est arrondi à la centaine

L'aire 3 représente l'établissement de ce dernier compteurs: à la premiers pression du touche Up ou Down le valeur actuel du compteur viens arrondi au millier, chaque pression après augmente ou diminue le postage de 1000 unité. Le comptage précédemment visualisé est perdu.

⚠ ATTENTION: les opération d'entretien doivent être faites seulement par personnel qualifié. La signalisation viens répété au début de chaque cycle d'ouverture, jusqu'à quand l'installateur n'accède au menu de lecture et établissement du compteur, en programmant éventuellement le nombre de cycle après le quel sera à nouveau demandée l'entretien. Si ne viens pas établit un nouveau valeur (on laisse le compteur à zéro), la fonction de signalisation de la requête de entretien est des-habilitéée et la signalisation ne viens plus répété.



FONCTIONNEMENT DU DÉTECTEUR

OBSTACLES

L'armoire **PD11** est doué d'un sophistiqué système que permet de détecter si le mouvement de la porte est empêché par un obstacle. La sensibilité de dit système peut être régularisée à travers du menu **Sens** : plus haut est le valeur établit, plus rapide est l'intervention de l'armoire en cas d'obstacle ; établissant le valeur 0 on des-habilite la détection obstacles.



ATTENTION: n'importe quelle sensibilité établit, le système détecte l'obstacle seulement si la porte est fermé ; ne sont pas détectés obstacles que freinent la porte sans réussir à le fermer. En plus le système de détection ne fonctionne pas quand la porte bougent à vitesse réduite.

Le comportement de l'armoire en cas de détection obstacle dépend de l'établissement du menu **t.rAL** et du moment que l'obstacle est détecté.

Ralentissement des-habilité

Le moteur ou on a détecté l'obstacle arrête de pousser et pour une fraction de second viens commandé en direction inverse, pour éviter de laisser sous effort les engrenages.

Ralentissement habilité

La détection est effectuée seulement si la porte qui rencontre l'obstacle se bouge à vitesse normale. La porte s'arrêtent et bougent en direction contraire pour 3 seconds pour libérer l'obstacle. Le commande après à Start reprend le mouvement en la direction précédente. S'il a déjà commencé le ralentissement l'obstacle ne viens pas détecté ; cette situation n'est pas dangereuse car dans le mouvement ralenti le moteur pousse sur l'obstacle avec puissance très reduite.

ANOMALIE DE FONCTIONNEMENT

En ce paragraphe sont énumérées aucunes anomalies de fonctionnement qu'on se puissent présenter; on indique la cause et la procédure pour les résoudre.

Le led MAINS ne s'allume pas

Ça signifie que manque tension sur la platine de l'armoire **PD11**.

1. Avant d'intervenir sur l'armoire, couper courant à travers du sélectionneur installé sur la ligne d'alimentation et enlever le borne d'alimentation.
2. S'assurer que il n'y ay pas une coupure de tension avant de l'armoire.
3. Contrôler si le fusible F1 est brûlé. En ce cas, le remplacer avec un autre du même valeur.

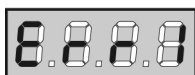
Le led OVERLOAD est allumé

Signifie qu'est présent un surcharge sur l'alimentation des accessoires.

1. Enlever la partie extractible contenant les bornes d **P1** à **P14**. Le led OVERLOAD s'eteigne.
2. Eliminer la cause du surcharge
3. Remettre la partie extractible de la borniere et vérifier que le led ne s'allume à nouveau

Erreur 1

A la sortie de la programmation sur l'écran apparaît l'écrite:



Signifie que n'a pas été possible sauver les données modifiées. Ce mal fonctionnement n'est pas réparable par l'installateur. L'armoire doit être transmis à V2 pour la réparation.

Erreur 2

Quand on donne un commande de start, la porte ne s'ouvre pas et sur l'écran apparaît l'écrite:



Signifie que le test des triac a fallu.

Avant de transmettre l'armoire a V2 pour la réparation, s'assurer que le moteur soient bien branchés.

Erreur 3

Quand on donne un commande de start, la porte ne s'ouvre pas et sur l'écran apparaît l'écrite:



Signifie que le test des photocellules a fallu.

1. S'assurer que aucun obstacle a interrompu le faisceau des photocellules au moment qu'on a donné le commande de start.
2. S'assurer que les cellules habilitées par le menu soient effectivement installées.
3. S'assurer que les cellules soient alimentées et fonctionnant: en coupant le faisceau on doit se sentir le déclenchement du relai.

Erreur 4

Quand on donne un commande de start et la porte ne bouge pas (ou s'ouvre partiellement) et sur l'écran va apparaître:



Signifie que le fin course est endommagé ou le câblage entre le capteur et l'armoire a été interrompu.

Remplacer le capteur fin course ou la partie du câblage endommagé. Si l'erreur persiste, envoyer l'armoire à V2 pour la réparation.

Erreur 5

Quand on donne un commande de start, la porte ne s'ouvre pas et sur l'écran apparaît l'écrite:



Cela signifie que le test des barres palpeuses a échoué (si on utilise des barres palpeuses à caoutchouc conducteur, le test est effectué même s'il n'a pas été activé par le menu test). Vérifier la connexion des barres palpeuses.

Erreur 9

Quand on essaye de modifier les établissements de l'armoire et sur l'écran apparaît l'écrite:



Signifie que la programmation a été bloqué avec la clé de bloque programmation (cod. **CL1**).

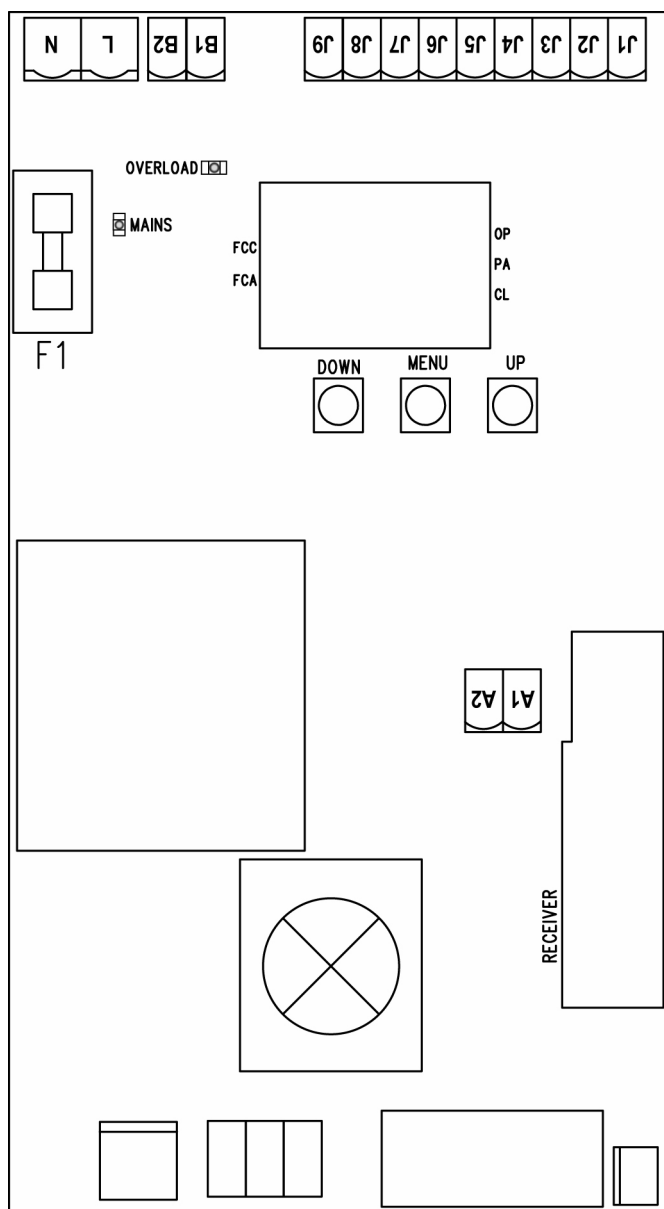
Pour procéder avec la modification des données, c'est nécessaire insérer dans le connecteur interface ADI la même clé utilisée pour activer le blocage de la programmation.

TABLEAU FONCTIONS PD11

DISPLAY	DONNES	DESCRIPTION	DEFAULT	MEMO DONNES
dEF.	no	Maintient la configuration précédente	no	
	Si	Charger les valeurs de default		
t.AP	0.0" ÷ 2.0'	Durée ouverture	22.5"	
t.Ch	0.0" ÷ 2.0'	Durée fermeture	23.5"	
dir		Direction du moteur	nor	
	nor	- Direction de rotation du moteur standard pour portes de garage traditionnelles		
	inv	- Inverse la direction de rotation du moteur		
Pot	30 ÷ 100%	Puissance moteur	60	
SPUn	no / Si	Démarrage rapide	no	
t.PSo	0.5" ÷ 3.0"	Temps de départ ralenti	1.5"	
	no	- Départ ralenti désactivé		
t.raL	0.5"÷22.5"	Temps de ralentissement	6.0"	
	no	- Ralentissement désactivé		
St.AP		Démarrage en ouverture	PAUS	
	no	- Le command START n'est pas captée		
	ChiU	- La porte se referme		
	PAUS	- La porte se met en pause		
St.Ch		Démarrage en fermeture	StoP	
	Stop	- La porte conclut le cycle		
	APEr	- La porte s'ouvre à nouveau		
St.PA		Démarrage en pause	ChiU	
	no	- La commande de démarrage n'est pas captée		
	ChiU	- La porte se referme		
Ch.AU		Fermeture automatique	no	
	no	- Désactivé (elle correspond à la valeur de 0)		
	0.5"÷ 20.0'	- La porte referme après le temps de présélection		
Ch.tr		Fermeture après le passage	no	
	no	- Fermeture après le passage désactivé		
	0.5"÷ 20.0'	- La porte se referme après la durée pré-réglé		
PA.tr	no / Si	Pause après le passage		
LUCI		Lumières de service	1'00	
	t.LUC	- Tempo (Sées 0 - 20')		
	CiCL	- Allumé pendant toute la durée du cycle		
	AUS	- Sortie auxiliaire		
	tiM	- Sortie auxiliaire relais temporisée 0 - 20'		
	biSt	- Sortie auxiliaire relais bi-stable		
	Mon	- Sortie auxiliaire relais mono-stable		
Strt		Fonction des entrées de Start	StAn	
	no	- Fonctionnement standard		
	StAn	- Les entrées de Start sur la borniere sont des-habilitées.		
StoP		Entrée de STOP	no	
	no	- L'entrée est désactivée: la commande d' arrêté n'est pas captée		
	invE	- La commande d'arrêt arrêté la porte: le START suivant inverse le mouvement		
	ProS	- La commande d' arrêt arrêté la porte: le START suivant n'inverse pas le mouvement		
Foto		Entrée photocellule 2	CHCh	
	CFCh	- Fonctionne photocellule active en fermeture et avec porte arrêté		
	no	- Désactivé		
	Ch	- Fonctionne photocellule active uniquement en fermeture		
tEst		Test des dispositifs de sécurité	no	
	no	- Fonction non active		
	Foto	- Test habilité que pour les photocellules		
	CoSt	- Test habilité que pour les barres palpeuses		
	Ft.Co	- Test habilité soit pour les photocellules soit pour les barres palpeuses		
ShAd		Zone d'ombre de la photocellule 2	no	
	no	- Fonction désactivée		
	F.ShA	- Temps de fin désaffectation		
	i.ShA	- Temps de commencement de habilitation		
CoSt		Entrée barre palpeuse	no	
	no	- Entrée désaffectée (la centrale l'ignore)		
	rESi	- Entrée habilitée pour barres palpeuses à caoutchouc conducteur		
	StAn	- Entrée habilitée pour barres palpeuses standard avec contact normalement fermé		
	AP.Ch	- Entrée habilitée soit en ouverture qu'enfermeture		
	AP	- Entrée habilitée seulement enouverture		
	Ch	- Entrée habilitée seulement enfermeture		

DISPLAY	DONNES	DESCRIPTION	DEFAULT	MEMO DONNES
FC.En		Entrées des butées de fin de course	StoP	
	no	- Entrée désaffectée (la centrale l'ignore)		
	rALL	- Entrées habilitées: la porte commence la phase de ralentissement (menu t.rAL) en correspondance du fin de course		
	StoP	- Entrées habilitées: la porte s'arrête en correspondance du fin de course		
ASM	0.5" ÷ 2.0'	Anti-patinage	1.0"	
	no	- Fonction désactivée		
SEnS	0 ÷ 10	Niveau du capteur d'obstacles	5	
Cont		Affichage des compteurs	tot	
	tot.	- Numéro total de cycles complétés (il affiche les milliers ou les unités)		
	Man	- Numéro de cycles avant la prochaine demande d'entretien (numéro arrondi aux centaines) réglable par échelon de 1000; si le 0 est pré-réglé la demande est désactivée et le «non» est affiché)		
APPr		Apprentissage automatique des temps de travail	no	
	no	- Fonction désactivée		
	Go	- Démarrage de la procédure d'auto-apprentissage		
FinE		Fin de la programmation	no	
	no	- Il ne sort pas du menu de programmation		
	Si	- Il sort du menu de program. en mémorisant les paramètres sélectionnés		

TABLEAU BRANCHEMENTS ELECTRIQUES



A1	Blindage antenne
A2	Centrale antenne
J1	Barre palpeuse. Contact N.F. ou barre à caoutchouc conducteur
J2	Commande d'ouverture pour le branchement de commande traditionnels avec contact N.O.
J3	Commande d'arrêt. Contact N.F.
J4	Commun (-)
J5	Photocellule. Contact N.F.
J6 - J7	Sortie alimentation 24 VAC pour photocellules et autres accessoires
J7 - J8	Alimentation TX photocellules pour test de fonctionnement
J7 - J9	Warning light
B1 - B2	Lumière de courtoisie
L	Phase alimentation 230VAC / 120VAC
N	Neutre alimentation 230VAC / 120VAC
F1	5A (PD11) / 8A (PD11-120V)
MAINS	Signale que la centrale est alimentée
OVERLOAD	Signale surcharge sur l'alimentation des accessoires
OP	Ouverture en course
PA	Pause (porte ouvert)
CL	Fermeture en course

WICHTIGE HINWEISE

Für technische Erläuterungen oder Installationsprobleme verfügt die Firma V2 über einen Kundendienst, der zu Bürozeiten unter der Telefonnummer (+39) 01 72 81 24 11 erreicht werden kann.

Die Firma V2 behält sich das Recht vor, das Produkt ohne vorherige Ankündigungen abzuändern; die Übernahme der Haftung für Schäden an Personen oder Sachen, die auf einen unsachgemäßen Gebrauch oder eine fehlerhafte Installation zurückzuführen sind, wird abgelehnt.



Um die Steuerung PD11 fehlerfrei zu installieren und programmieren zu können, lesen Sie bitte diese Bedienungsanleitung sehr aufmerksam durch.

- Diese Bedienungsanleitung ist nur für Fachtechniker, die auf Installationen und Automationen von Türen spezialisiert sind.
- Keine Information dieser Bedienungsanleitung ist für den Endbenutzer nützlich.
- Jede Programmierung und/oder jede Wartung sollte nur von geschulten Technikern vorgenommen werden.

DIE AUTOMATISIERUNG MUSS IN ÜBEREINSTIMMUNG MIT DEN GELTENDEN EUROPÄISCHEN NORMEN ERFOLGEN:

- EN 60204-1** (Sicherheit der Maschine elektrische Ausrüstungen von Maschinen, Teil 1: allgemeine Anforderungen)
- EN 12445** (Nutzungssicherheit kraftbetätigter Türen prüfverfahren)
- EN 12453** (Nutzungssicherheit kraftbetätigter Türen Anforderungen)

- Der Installateur muss eine Vorrichtung (z.B. thermomagn. Schalter) anbringen, die die Trennung aller Pole des Geräts zum Versorgungsnetz garantiert. Die Norm verlangt eine Trennung der Kontakte von mindestens 3 mm an jedem Pol (EN 60335-1).
- Wenn die Verbindungen an der Klemmleiste fertig sind, binden Sie mit einer Kabelschelle die 230Volt führenden Leitungsdrähte neben dem Klemmbrett zusammen. Mit einer separaten Kabelschelle binden Sie die Drähte, die Niederspannung führen, zusammen. Diese Leitungen dienen der Verbindung zum Zubehör. Sollte ein Leitungsdraht sich zufällig vom Klemmbrett lösen, gibt es auf diese Weise kein Risiko, dass die gefährliche 230Volt Netzspannung mit der Niedervoltspannung in Berührung kommt.
- Für den Anschluss von Rohren und Schläuchen oder Kabeldurchgängen sind Verbindungen zu verwenden, die dem Sicherheitsgrad IP55 entsprechen.
- Die Installation erfordert Kenntnisse auf den Gebieten der Elektrik und Mechanik; sie darf ausschließlich von kompetentem Personal durchgeführt werden, welches berechtigt ist, eine vollständige Konformitätserklärung vom Typ A auszustellen (Maschinenrichtlinie 89/392EWG, Anlage IIA).
- Für automatisch betriebene Rolltüren ist die Einhaltung der folgenden Normen obligatorisch: EN 12453, EN 12445, EN 12978 und alle eventuell geltenden, regionalen Vorschriften.
- Auch die elektrische Anlage der Automatik muss den geltenden Normen genügen, und fachgerecht installiert werden.
- Die Schubkraft der Tür muss mit Hilfe eines geeigneten Instruments gemessen, und entsprechend den in Richtlinie EN 12453 definierten Höchstwerten eingestellt werden.
- Es wird empfohlen, in der Nähe der Automatik einen Notaus-Schalter zu installieren (mit Anschluss an den Eingang STOP der Steuerkarte), so dass bei Gefahr ein unverzügliches Halten der Tür bewirkt werden kann.
- Verbinden Sie den Erdungsdraht der Antriebe mit der Erdleitung der Zuleitung.

KONFORMITÄTSERKLÄRUNG

V2 ELETTRONICA SPA erklärt daß die Antriebe der Serie VEGA-C den folgenden Richtlinien entsprechen:

- 73/23/EEC** Sicherheit Elektrik
93/68/EEC Elektromagnetische Kompatibilität
99/05/EEC Radiorichtlinie
98/37/EEC Maschinenrichtlinie

Anmerkung: Legt fest, dass die oben aufgeführten Vorrichtungen erst in Betrieb genommen werden dürfen, nachdem die Anlage (Automatiktor) identifiziert und CE-gekennzeichnet, bzw. die Konformität mit den Anforderungen der Richtlinie 89/392/EWG einschl. nachfolgender Änderungen erklärt wurde.

Der Verantwortliche der Inbetriebnahme muss folgende Dokumentation vorlegen:

- Technisches Datenheft
- Konformitätserklärung
- CE-Zertifizierung
- Prüfprotokoll
- Wartungsheft
- Benutzerhandbuch und Gebrauchshinweise

Racconigi, den 10.09.2003

Der Rechtsvertreter der V2 ELETTRONICA SPA

A. Livio Costamagna

TECHNISCHE EIGENSCHAFTEN	VEGA230V-C	VEGA120V-C
Versorgung	230VAC - 50Hz	120VAC - 60Hz
Nominalleistung	280 W	280 W
Leistungsaufnahme aus dem Netz	2,5 A	4,5 A
Aufgenommene Leistung	575 W	575 W
Maximale Stromaufnahme	2,5 A	4,5 A
Kondensator	8 µF	30 µF
Eschwindigkeit	1,6 Rpm	1,9 Rpm
Betriebstemperatur	-20 ÷ +50 °C	-20 ÷ +50 °C
Schutzgrad	IP20	IP20
Arbeitsspiel	30 %	30 %
Motorgewicht	9 Kg	9 Kg
Max. Belastung des Zubehörs mit 24 V	3W	3W
Schutzsicherungen	5A	8A

VORBEREITUNG

Bevor Sie mit der Installation fortfahren, ist die Überprüfung folgender Punkte unerlässlich:

- Die Türstruktur muss stabil und geeignet sein.
- Die Tür muss sich frei und reibungslos öffnen und schließen können.
- Die Tür muss sowohl vor als auch nach der Automation angemessen ausgeglichen werden (eventuell sind die Gegengewichte zu verstellen).

INSTALLATION

Für die Automatik von bis zu 9 m² großen Schwenktüren wird der VEGA-C Getriebemotor empfohlen.

1. Lokalisieren Sie die Türarm-Achse α und bestimmen Sie eine neue Achse β (Drehachse der Verdrehwelle des Stellglieds VEGA-C), die 100 mm weiter unten parallel zu α verläuft (Abb. 1).
2. Positionieren Sie VEGA-C in der Mitte der Schwenktür und bestimmen Sie die Befestigungspunkte des Holms. Trennen Sie den Getriebemotor durch Lösen der beiden Bolzen vom Holm, befestigen Sie den Holm und montieren Sie den Getriebemotor erneut.
3. Befestigen Sie das Verbindungsstück des Teleskoparms (Kode VE13) am oberen Querträger der Tür oder an der Wand (Abb. 2).
4. Befestigen Sie den Teleskoparm (Kode VE1) mit Hilfe der entsprechenden Zapfen und Seegerringe (Kode VE13) am Verbindungsstück.

⚠ ACHTUNG: Der Teleskoparm muss so montiert werden, dass er reibungslos zwischen Träger und Tür hindurchpasst. Sollte dies aufgrund von Platzmangel nicht möglich sein, können die dafür vorgesehenen gebogenen Arme (Kode VE2) verwendet werden.

5. Setzen Sie das Antriebsrohr mit Buchse in die Motorwelle und das Verbindungsstück mit der entsprechenden Kunststoffbuchse (Kode VE14) in das andere Ende des Rohrs ein (Abb. 3).
6. Überprüfen Sie, ob sich das Rohr in einwandfrei horizontaler beziehungsweise in Bezug auf den Teleskoparm in senkrechter Position befindet und schneiden Sie daraufhin den überschüssigen Teil des Rohrs ab (Abb. 4).
7. Öffnen Sie die Tür so weit wie möglich und schneiden Sie den oberen Teil $\gamma 1$ des Teleskoparms so zurecht, dass der untere Teil $\gamma 2$ 100 mm über den oberen Teil herausragt (Abb. 5). Schließen Sie die Tür und schneiden Sie den unteren Teil des Teleskoparms so zurecht, dass der interne Teil $\gamma 3$ 100 mm misst (Abb. 6).
8. Schweißen Sie nun bei geschlossener Tür den Rohrsockel an das freie Ende des unteren Teils $\gamma 2$ des Teleskoparms (Abb. 7).
9. Setzen Sie den Teleskoparm in das Verbindungsstück ein und befestigen Sie ihn definitiv mit Hilfe der mitgelieferten Zapfen und Seegerringe.
10. Befestigen Sie den zuvor in das Rohr eingesetzten Bügel (Kode VE14) am Schwenktür (Abb. 8).
11. Wiederholen Sie die unter den Punkten 3÷ 10 beschriebenen Vorgänge für die andere Seite der Tür.

12. Entblocken Sie den Getriebemotor und überprüfen Sie, ob sich die Schwenktür problemlos öffnen und schließen lässt. Sollte dies nicht der Fall sein, nehmen Sie einen erneuten Ausgleich vor, indem Sie das Gegengewicht erhöhen.

EINSTELLUNG DER ENDANSCHLÄGE

Endanschlag Offenstellung: Öffnen Sie die Schwenktür bis auf **50 mm** vollständig und verstellen Sie den linken Nocken bis der Mikroschalter einrastet (Abb. 9). Befestigen Sie den Nocken durch Anziehen der Schraube.

Endanschlag Schließstellung: Schließen Sie die Schwenktür völlig. Regulieren Sie den rechten Nocken, bis der Mikroschalter sich einschaltet (Abb. 10). Befestigen Sie den Nocken durch Anziehen der Schraube.

FREIGABE VON INNEN

Um die Automatik von Innen freizugeben, drehen Sie den Freigabehebel S1 nach unten (Abb. 14). Bringen Sie den Hebel S1 in seine Ausgangsposition, um die Automatik rückzustellen.

FREIGABE VON AUßEN

Um die Automatik von außen freigeben zu können, ist das entsprechende Freigabe-Set zu installieren (Kode VE11). Montieren Sie die verschiedenen Bauteile wie in den Abbildungen 11, 12, 13 und 14 dargestellt.

BESCHREIBUNG DER STEUERZENTRALE

Die digitale Steuerzentrale **PD11** ist ein innovatives Produkt der V2, das Sicherheit und Zuverlässigkeit bei der Automatisierung von Schwenktüren. In der Planungsphase der Zentrale **PD11** zielte man auf die Realisierung eines Produkts ab, das sich an jeden Bedarf indiV2II anpasst und so konnte eine Zentrale realisiert werden, die sich durch eine außerordentliche Vielfalt auszeichnet, sowie allen Anforderungen für eine zweckmäßige und effiziente Installation gerecht wird.

Die **PD11** ist mit einem Display ausgerüstet, welches außer der erleichterten Programmierung eine konstante Statusüberwachung der Eingänge gestattet; der Aufbau mit Menüstruktur ermöglicht ferner die anwenderfreundliche Einstellung der Betriebszeiten und der einzelnen Funktionen.

Unter Einhaltung der europäischen Bestimmungen hinsichtlich der elektrischen Sicherheit und der elektromagnetischen Kompatibilität (EN 60335-1, EN 50081-1 und EN 50082-1) zeichnet sie sich durch die vollständige elektrische Isolierung des Niederspannungskreislaufs (einschließlich der Motoren) der Netzspannung aus.

Weitere Eigenschaften:

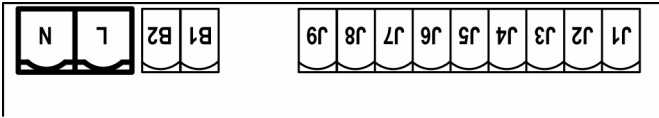
- Automatische Kontrolle für die Umschaltung der Relais auf Nullstrom.
- Einstellung beider Motorleistung und unabhängige Wellentrennung.
- Erfassung der Hindernisse mittels Spannungsüberwachung in den Anlaufkondensatoren.
- Automatisches Lernen der Betriebszeiten.
- Spezielle Eingänge für Endanschlag.
- Überprüfung der Sicherheitsvorrichtungen (Fotozellen und Triac) vor jeder Öffnung.
- Deaktivierung der Sicherheitseingänge mittels Konfigurationsmenü: es ist nicht notwendig, die Klemmen hinsichtlich der nicht installierten Sicherung zu überbrücken, es reicht aus, die Funktion im entsprechenden Menü zu deaktivieren.
- Möglichkeit der Sperre der Programmierung der Steuereinheit mit optionalem Schlüssel CL1.

INSTALLATION

Die Installation der Steuerung, die Sicherheitsvorrichtungen und das Zubehör ist bei ausgeschalteter Stromversorgung auszuführen.

STROMVERSORGUNG

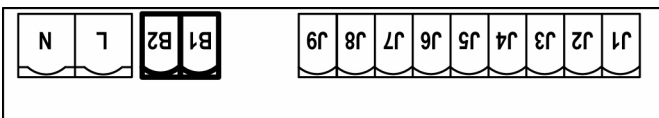
Die Steuerung ist mit 230V 60Hz (120V - 50/60Hz für Modell **PD11-120V**) zu versorgen, und entsprechend den gesetzlichen Auflagen mit einem magnetothermischen Differentialschalter zu sichern. Das Stromversorgungskabel an die Klemmen **L** und **N** der Steuerung **PD11** anschließen.



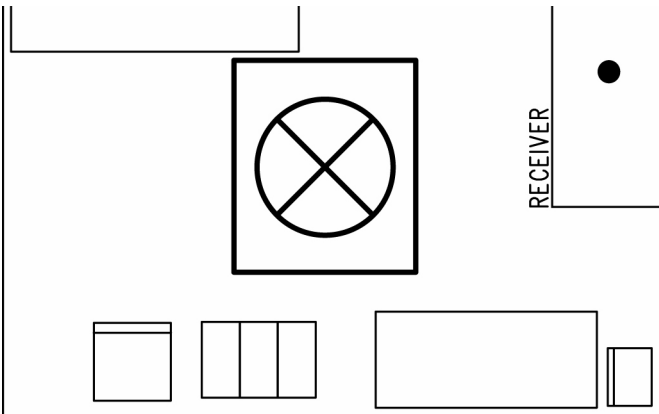
INNENLEUCHTEN

Dank des Ausgangs COURTESY LIGHT ermöglicht die Steuerzentrale **PD11** den Anschluss einer Vorrichtung (zum Beispiel Innenleuchte oder Gartenbeleuchtung), das automatisch oder mittels Betätigung der entsprechenden Sendertaste gesteuert wird.

Der Ausgang COURTESY LIGHT besteht aus einem einfachen N.A.-Kontakt und liefert keinerlei Stromversorgung. Die Kabel an die Klemmen **B1** und **B2** anschließen.



In der Steuerzentrale PD11 ist außerdem ein Lämpchen eingebaut, das als Hilfslicht fungiert (230V/120V - 40W max - E14).

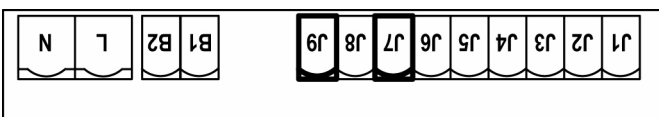


WARNING LIGHT

Dank des Ausgangs WARNING LIGHT ermöglicht es die Steuerzentrale **PD11**, in Realzeit den Türstatus zu monitorieren; die Blinkart zeigt die vier möglichen Zustände an:

- STOP** Anzeige ausgeschaltet
- IN PAUSE** Anzeige leuchtet dauerhaft
- ÖFFNUNG** langsames Blinksignal (2Hz)
- SCHLIESSEN** schnelles Blinksignal (4Hz)

Der Ausgang ermöglicht die Verbindung mit einer Birne 24V. Die Last kann nicht mehr als 3W sein (das ist die Spitzenlast für die Zubehöre). Die Kabel an die Klemmen **J7** und **J9** anschließen.



FOTOZELLEN

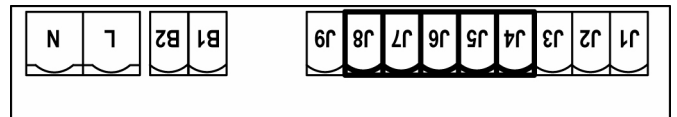
Die Steuerung **PD11** liefert eine Stromversorgung von 24VAC für die Fotozellen und kann vor dem Beginn des Öffnens deren Funktionieren testen. Die Stromversorgungsklemmen für die Fotozellen sind durch eine elektronische Sicherung geschützt, die bei Überlastung den Strom unterbricht.

Die Fotozellen sind nur während der Schließphase aktiv und auf Wunsch bei stehender Tür. Bei einem Eingriff öffnet die Steuerzentrale auf der Stelle die Tür ohne ein Auslösen abzuwarten.

- Stromversorgungskabel der Sender der Fotozellen zwischen die Klemmen **J7** und **J8** der Steuerung anschließen.
- Stromversorgungskabel der Empfänger der Fotozellen zwischen die Klemmen **J6** und **J7** der Steuerung anschließen.
- Ausgang der Empfänger der Fotozellen zwischen die Klemmen **J4** und **J5** der Steuerung. Die Ausgänge bei normalerweise geschlossenem Kontakt verwenden.

⚠ ACHTUNG:

- Bei Installierung mehrerer Fotozellenpaare sind deren Ausgänge in Reihe zu schalten.
- Bei Installierung von Reflexionslichtschranken ist die Stromversorgung an die Klemmen **J7** und **J8** der Steuerung anzuschließen, um den Funktionstest durchzuführen.



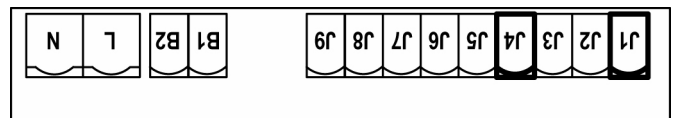
EMPFINDLICHE RIPPEN

Die Steuerzentrale **PD11** ist mit einem Eingang zur Steuerung der Sicherheitsrippen ausgestattet; der Einsatz der Rippe führt 3 Sekunden lang zur Umkehr der Bewegung sowohl in Öffnungs- als auch in Schließphase. Dieser Eingang ist in der Lage, sowohl die klassische Rippe mit normalerweise geschlossenem Kontakt als auch den leitfähigen Gummi mit Nennwiderstand 8,2 kOhm zu steuern.

Die Kabel der Sicherheitsrippen zwischen den Klemmen **J1** und **J4** der Steuerzentrale anschließen.

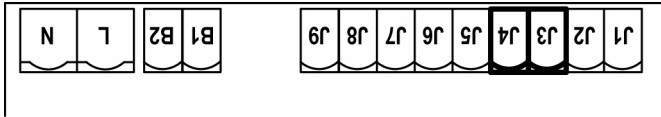
⚠ ACHTUNG:

- Wenn mehrere Rippen mit normalerweise geschlossenem Kontakt verwendet werden, sind die Ausgänge in Reihe anzuschließen.
- Wenn mehrere Rippen aus leitfähigem Gummi verwendet werden, sind die Ausgänge in Kaskade anzuschließen und nur der letzte ist an den Nennwiderstand anzuschließen.



STOP

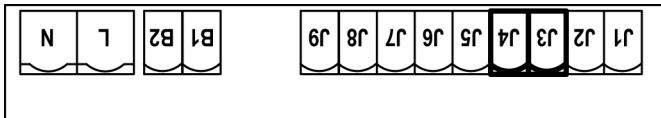
Zur größeren Sicherheit kann man einen Schalter installieren, bei dessen Betätigung die Tür auf der Stelle blockiert wird. Der Schalter muss einen geschlossenen Kontakt (Öffner) haben, der sich bei Betätigung öffnet. Wenn der Stoppschalter betätigt wird, während die Tür offen ist, ist immer die automatische Wiederschließfunktion deaktiviert. Zum Wiederschließen der Tür muss wieder ein Startbefehl geben (wenn die auf Pause gestellte Startfunktion deaktiviert ist, wird diese vorübergehend aktiviert, um die Sperre der Tür aufzuheben) werden. Die Adern des Kabels des Stoppschalters an die Klemmen **J3** und **J4** der Steuerung anschließen. Die Funktion des Stoppschalters kann durch eine auf Kanal 3 gespeicherte Fernsteuerung aktiviert werden (siehe Anleitung des Empfängers MR1).



AKTIVIERUNGSEINGANG

Die Steuerzentrale PD11 verfügt über einen Aktivierungseingang mit N.A.-Kontakt, der über die sich auf dem Motordeckel befindende Taste P1 (Abb. 14) oder über einen Sender (die Taste muss auf Kanal 1 des Empfängers MR1 gespeichert werden) aktivierbar ist.

Zum Anschluss einer externen Taste die Klemmen **J2** und **J4** verwenden.



EINSTECKEMPFÄNGER

Die Steuerung **PD11** ist zum Einstecken eines Empfängers der Serie MR1 mit einem hoch empfindlichen Superüberlagerungsempfängermodul ausgestattet.

⚠ ACHTUNG: Vor den folgenden Operationen trennen Sie bitte die Steuerung vom Stromnetz. Achten Sie auf die Richtung, in der Sie die ausziehbaren Module einfügen.

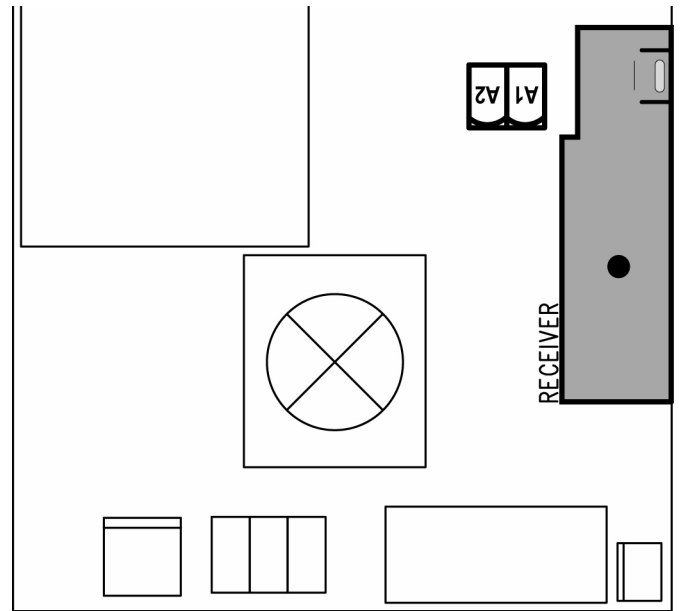
Das Empfängermodul MR1 hat 4 Kanäle. Jeder Kanal kann eigenständig für einen Befehl zur Steuerung des **PD11** genutzt werden.

- KANAL 1 → START
- KANAL 2 → FÜR ZUKÜNFTIGE VERWENDUNGEN BESTIMMT
- KANAL 3 → STOP
- KANAL 4 → INNENLEUCHTEN

⚠ Bevor Sie beginnen die 4 Kanäle und die Funktionslogiken zu programmieren, lesen Sie bitte aufmerksam die beigegefügte Bedienungsanleitung über den Empfänger MR1 durch.

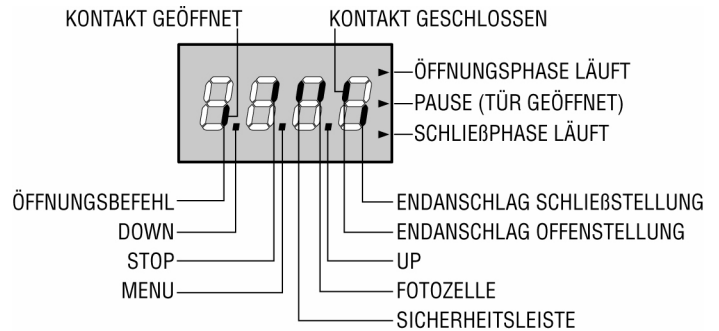
ÄUßERE ANTENNE

Um die maximale Funkübertragung zu versichern, ist es ratsam, die äußere Antenne ANS433 oder ANSGP433 zu benutzen. Die zentrale Ader des Antennendrahtes der Antenne an Klemme **A2** der Steuerung und die Umflechtung an Klemme **A1** anschließen.



STEUERPULT

Wenn der Strom eingeschaltet wird, prüft die Steuereinheit das korrekte Funktionieren des Displays indem es alle Segmente 1,5 sec. lang auf **8.8.8.8.** schaltet. In den nachfolgenden 1,5 sec. wird die gelieferte .Firmen-Softwareversion angezeigt: z.B. **Pr 2.0.** Am Ende dieses Tests wird das Steuermenü angezeigt:



Die Steuertafel zeigt den Status der Kontakte am Klemmenbrett, sowie der Programmier Tasten an: Leuchtet das vertikale Segment rechts oben, ist der Kontakt geschlossen; leuchtet das vertikale Segment unten, ist er geöffnet (obenstehende Zeichnung stellt ein Beispiel dar, bei dem die Eingänge START, STOP, FOTO, RIPPE, FCA und FCC korrekt an die geschlossene Tür angeschlossen wurden).

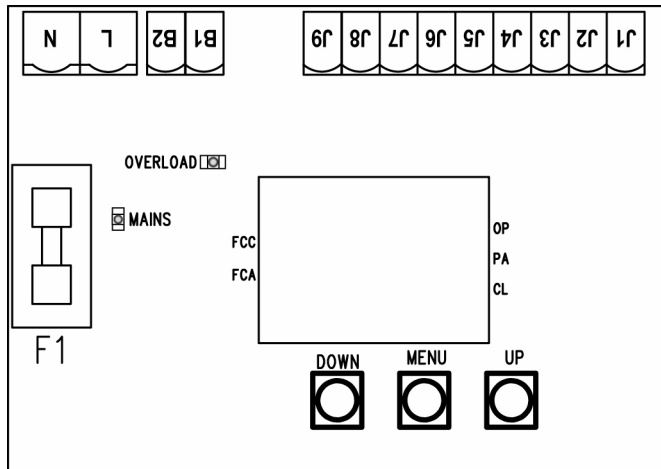
Die Punkte zwischen den Ziffern auf dem Display zeigen den Zustand der Programmierungstasten an: Wird eine Taste gedrückt, leuchtet der entsprechende Punkt auf.

Die Pfeile rechts auf dem Display zeigen den Zustand der Tür an:

- Der obere Pfeil leuchtet auf, wenn sich die Tür in der Öffnungsphase befindet. Blinkt er, bedeutet dies, dass die Öffnungsphase durch eine Sicherheitsvorrichtung (Sicherheitsleiste oder Lichtschranke) eingeleitet wurde.
- Der mittlere Pfeil zeigt an, dass sich die Tür in der Pausenzeit befindet. Blinkt er, bedeutet dies, dass die Zeitnahme für die automatische Schließfunktion aktiviert wurde.
- Der untere Pfeil leuchtet auf, wenn sich die Tür in der Schließphase befindet. Blinkt er, bedeutet dies, dass die Schließphase durch eine Sicherheitsvorrichtung (Sicherheitsleiste oder Lichtschranke) eingeleitet wurde.

VERWENDUNG DER TASTEN DOWN MENU UND UP ZUM PROGRAMMIEREN

Die Programmierung der Funktionen und Zeiten der Steuerung erfolgt in einem entsprechenden Konfigurationsmenü. Zu dem hat man durch die Tasten **DOWN**, **MENU** und **UP** unterhalb des Displays Zugang. In ihm kann man sich durch das betätigen der Tasten bewegen.



Zum Aktivieren des Programmiermodus während der Anzeige des Steuerpults am Display hält man die Taste MENU Solange gedrückt, bis am Display **dEF** angezeigt wird.

Das Konfigurationsmenü besteht aus einer Liste von konfigurierbaren Optionen. Das am Display angezeigte Zeichen zeigt die augenblicklich gewählte Option an. Durch Drücken der Taste DOWN geht man zur nächsten Option über und durch Drücken der Taste UP kehrt man zur vorangehenden Option zurück. Durch Drücken der Taste MENU wird der aktuelle Wert der gewählten Option angezeigt, den man eventuell verändern will.

Am letzten Menüpunkt (**FinE**) kann man die durchgeführten Änderungen speichern und zur Normalfunktion der Steuerzentrale zurückkehren. Um nicht die eigene Konfiguration zu verlieren, muss man obligatorisch über diesen Menüpunkt den Programmiermodus verlassen.

⚠ ACHTUNG: wenn man länger als eine Minute keine Operation vornimmt, verlässt die Steuerzentrale den Programmiermodus ohne die Einstellungen zu Speichern, wodurch die durchgeführten Änderungen verloren gehen.

Durch Drücken der Taste DOWN laufen die Menüoptionen schnell über das Display bis die Option FinE erreicht wird. Analog laufen durch Drücken der Taste UP die Optionen schnell wieder rückwärts bis die Option dEF erreicht wird. Auf diese Weise kann man schnell den Anfang oder das Ende der Menü-Liste erreichen.

Es stehen drei Arten zur Konfiguration von Menüs zur Verfügung:

- Funktionsmenü
- Zeitmenü
- Wertemenü

Einstellungen im Funktionsmenü

Das Funktionsmenü ermöglicht die Wahl einer Funktion in einer Gruppe möglicher Optionen. Wenn man ein Funktionsmenü aufruft, wird die augenblicklich aktive Option angezeigt; durch die Tasten DOWN und UP kann man die verfügbaren Optionen auf- und ablaufen lassen. Durch Drücken der Taste MENU wird die angezeigte Option aktiviert und man kehrt zum Ausgangspunkt der Einstellung zurück.

Einstellungen im Zeitmenü

Das Zeitmenü ermöglicht die Einstellung der Dauer einer Funktion. Wenn man das Zeitmenü aufruft, wird der augenblicklich eingestellte Wert angezeigt; der Anzeigemodus hängt vom eingestellten Wert ab:

- Zeiten unter einer Minute werden in folgendem Format angezeigt:



Jedes Drücken der Taste UP erhöht die eingestellte Zeit um eine halbe Sekunde; jedes Drücken der Taste Down verringert diese um eine halbe Sekunde.

- Zeiten zwischen 1 und 10 Minuten werden in folgendem Format angezeigt:



Jedes Drücken der Taste UP erhöht die eingestellte Zeit um eine 5 Sekunden; jedes Drücken der Taste Down verringert diese um 5 Sekunden.

- Zeiten über 10 Minuten werden in folgendem Format angezeigt:



Jedes Drücken der Taste UP erhöht die eingestellte Zeit um eine halbe Minute; jedes Drücken der Taste Down verringert diese um eine halbe Minute.

Durch Gedrückthalten der Taste UP kann man den Wert der eingestellten Zeit schnell bis zu dem für diese Option vorgesehenen Maximalwert erhöhen(verändern). Analog kann man durch das Gedrückthalten der Taste Down den Wert der eingestellten Zeit schnell bis zu dem für diese Option vorgesehenen Minimalwert von „0.0“ verringern. In einigen Fällen ist die Einstellungen des Werts 0 gleichbedeutend mit einer Deaktivierung der Funktion. Auf diese Weise wird anstatt des Werts 0.0“ no angezeigt. Durch Drücken der Taste MENU bestätigt man den angezeigten Wert und kehrt zum Ausgangspunkt der Einstellung zurück.

Einstellungen im Wertemenü

Diese sind analog denen des Zeitmenüs, der eingestellte Wert ist jedoch eine beliebige Zahl. Durch Gedrückthalten der Taste UP oder DOWN erhöht oder verringert sich der Wert langsam.

SCHNELLKONFIGURATION

In diesem Abschnitt wird eine Schnellprozedur zum Konfigurieren der Steuerung und zu deren augenblicklichen Aktivieren beschrieben. Es wird empfohlen, anfänglich diese Anleitungen zu befolgen, um schnell das korrekte Funktionieren der Steuerung, des Motors und des Zubehörs zu prüfen und später die Konfigurationen zu ändern, wenn irgendein Parameter nicht zufriedenstellend sein sollte. Hinsichtlich der Position der Optionen innerhalb des Menüs und der für jede Option verfügbaren Möglichkeiten siehe Abschnitt "Konfiguration der Steuerung".

1. Aufrufen einer Defaultkonfiguration (Option **dEF**).
2. Bitte die Optionen **StoP**, **Foto**, **CoSt** und **FC.En** auf der Grundlage der an der Tür installierten Sicherungen (Ampere-Angabe) einstellen.
3. Selbstlernzyklus starten (Option **APPr**).

Obige Operation schließt das Programmieren mit der Speicherung der eingegebenen Daten ab. Sie kehren zum Ausgangspunkt der Einstellung zurück.

Selbstlernprozedur:

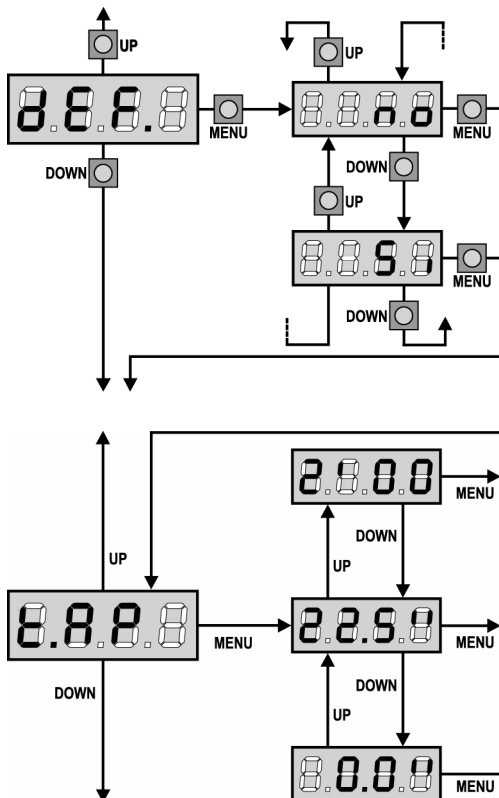
- Wenn die Endanschläge oder der Hindernissensor aktiviert wurden, wird die Schiebetür zum Schließen bis zum Anschlag aktiviert oder zum Erreichen des Schließendanschlag.
- Wenn die Endanschläge oder der Hindernissensor NICHT aktiviert wurden, muss man sicherstellen, dass bei aktivierter Prozedur die Schiebetür vollständig geschlossen ist.
- Die Schiebetür wird zum Öffnen bis zum Anschlag oder zum Erreichen des Öffnungsendanschlag aktiviert.
- Wenn die Sensoren nicht aktiviert sind oder diese der Steuereinheit nicht die Position melden, muss man einen START-Befehl geben, wenn die Schiebetüren die maximale Öffnungsposition erreicht hat.

- Die Schiebetür wird zum Schließen bis zum Anschlag oder zum Erreichen des Schließendanschlag aktiviert.
- Wenn die Sensoren nicht aktiviert wurden oder wenn diese der Steuerung nicht die Position melden, muss man einen START-Befehl geben, wenn die Schiebetür die maximale Schließposition erreicht hat.

! ACHTUNG: wenn die Funktion **SCHATTENBEREICH DER FOTOZELLE** aktiv ist und die Funktionsbedingungen (Endanschläge aktiviert und Startfunktion beim Öffnen deaktiviert) vorliegen, führt ein eventuelles Auslösen der Fozelle nicht zum Wiederöffnen der Tür; die Steuerzentrale stellt die Parameter des Schattenbereichs so ein, dass die Fozelle deaktiviert wird, wenn sich die Tür über die Position bewegt, in der die Fozelle ausgelöst wurde.

KONFIGURATION DER STEUERUNG

In vorliegendem Abschnitt werden die einzelnen Schritte der Konfigurationsprozedur aller Funktionsparameter der Steuereinheit **PD11** beschrieben. Man kann eine vollständige Konfiguration der Steuerung durchführen, indem man alle Konfigurationsschritte ausführt oder man wählt nur einzelne Optionen von Interesse. In beiden Fällen ist es zum Aktivieren der neuen Konfiguration notwendig, die korrekte Prozedur des Verlassens mittels Option **FinE** durchzuführen. Die Steuerung **PD11** verfügt über eine Selbstlernprozedur der Arbeitszeiten; es ist daher ratsam, anfänglich eine Standardkonfiguration (vorhergehender Abschnitt zu nutzen), die Selbstlernprozedur durchzuführen. Danach können dann die gewünschten Parameter an den betreffenden Stellen des Programms eigestellt werden.



Laden der Defaultwerte

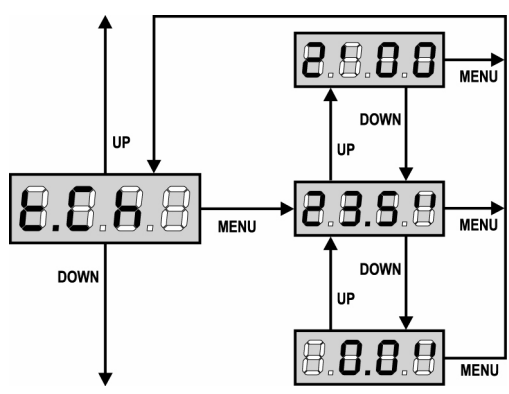
Man kann den Wert aller Menüoptionen auf einen Standardwert (siehe zusammenfassende Tabelle am Ende) mit einem einzigen Befehl zurückstellen. Es stehen zwei Wertesets zur Verfügung:

- Si** Die Standardwerte werden eingegeben
- no** Die letzte Konfiguration bleibt gültig (wenn die Steuerung neu ist, gibt es im Speicher die Standardwerte).

Nach dem Laden der Defaultwerte kann man die anderen Menüoptionen durchlaufen und einzeln jeden Parameter ändern. Durch das Verlassen des Defaultmenüs wird auto-matisch die erste nächste Option gewählt.

Öffnungszeit

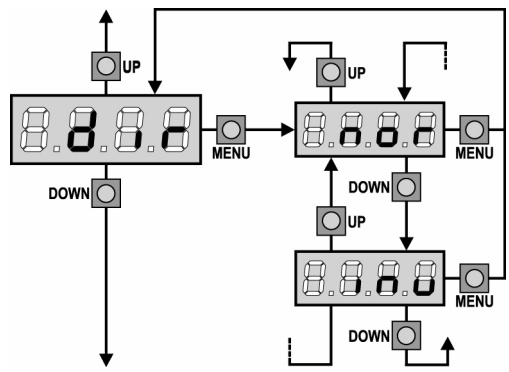
Beim Öffnen wird der Motor über die Dauer der eingestellten Zeit aktiviert; die Steuerung kann das Öffnen vor dem Ablauf der Zeit unterbrechen, wenn ein Hindernis festgestellt wird oder der Endanschlag ausgelöst wird.



Schließzeit

Beim Schließen wird Motor für die Dauer der eingestellten Zeit aktiviert; die Steuerung kann das Öffnen vor Ablauf der Zeit unterbrechen, wenn ein Hindernis festgestellt oder der Endanschlag ausgelöst wird.

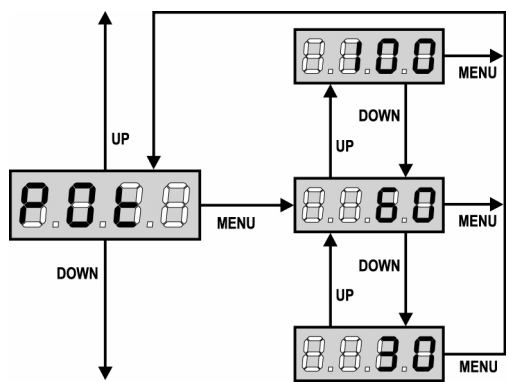
Zum Vermeiden eines vollständigen Schließens der Schiebetür kann man eine längere Zeit als die des Öffnens **t.AP** einstellen.



Motorlaufrichtung

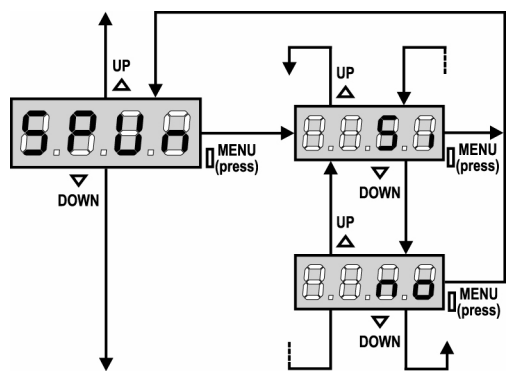
Die Steuerzentrale ist so eingestellt, dass sich der Motor in die richtige Richtung zum Öffnen und Schließen eines herkömmlichen Garagentors dreht.

Wenn die Installation eine umgekehrte Motorendrehrichtung erfordert, ist **inv** zu wählen.



Leistung Motor

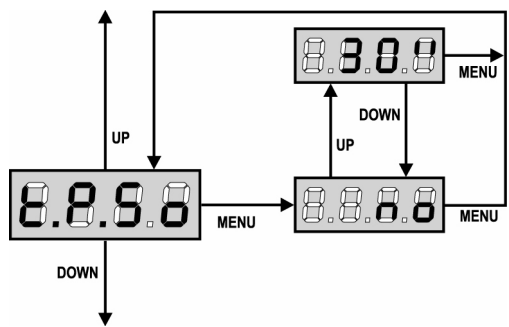
Diese Menüoption ermöglicht das Regulieren der Leistung von Motor. Der angezeigte Wert stellt den Prozentsatz der maximalen Motorleistung dar.



Anlauf

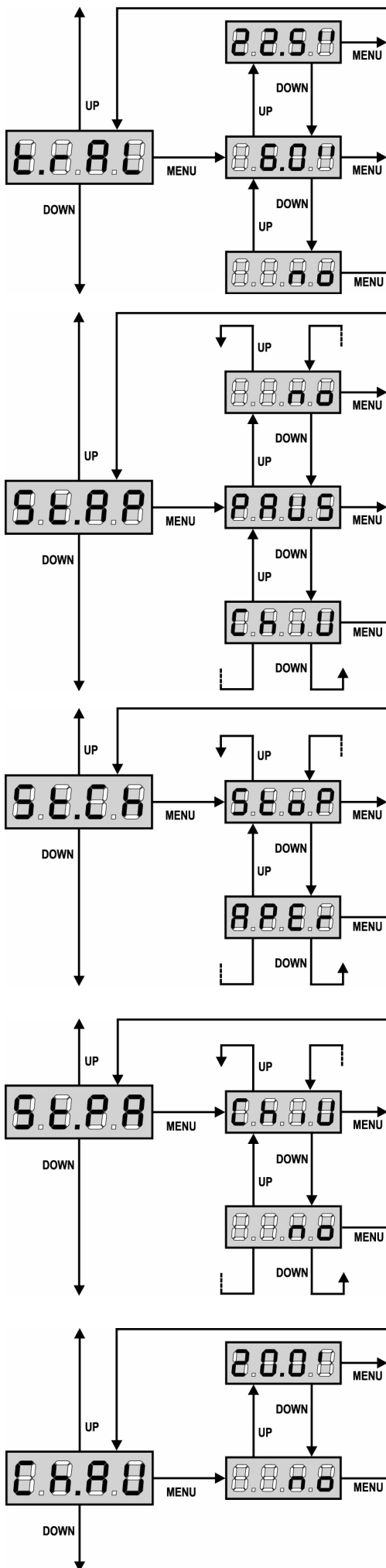
Wenn die Tür fest steht und im Begriff ist, sich zu bewegen, unterliegt es einer Anlaufsträgheit, folglich besteht im Fall besonders schwerer Schiebetüre das Risiko, dass letztere sich nicht oder sehr schwer in Bewegung setzen.

Wenn die Funktion **SPUn** (Anlauf) aktiviert wird, ignoriert die Steuerung Werte **Pot** für die ersten 2 Bewegungssekunden der Schiebetür und aktiviert der Motor zu voller Leistung, um das Trägheitsmoment der Tür zu überwinden.



Softstart (verlangsamt)

Wenn diese Funktion aktiviert wurde, aktiviert die Steuerung während der ersten Sekunden der Bewegung der Schiebetür des Motor zu verlangsamerer Geschwindigkeit, um einen sanfteren Start zu ermöglichen.



Verlangsamungszeit

Wenn diese Funktion aktiviert wird, aktiviert die Steuerung in den letzten Sekunden des Funktionierens der Schiebetür des Motor zu verlangsamter Geschwindigkeit, um einen harten Endanschlag zu vermeiden. Die maximal einstellbare Zeit ist **t.AP**.

⚠ ACHTUNG:

- Wenn man die Selbstlernfunktion NICHT verwendet, empfiehlt es sich, die Verzögerung zu deaktivieren, um die Öffnungs- und Schließzeiten zu messen und nach der Einstellung zu aktivieren; die Steuerung berücksichtigt automatisch die durch die Verlangsamung verursachte Zeitverlängerung.

Start während dem Öffnen

Diese Menüoption ermöglicht es, das Verhalten der Steuerung festzulegen, wenn während der Öffnungsphase ein Startbefehl erteilt wird.

- PAUS** Die Tür stoppt und geht in Pausenstellung.
ChiU Die Tür beginnt auf der Stelle mit dem Schließvorgang
no Die Tür setzt den Öffnungsprozess fort (der Befehl wird ignoriert).

Zum Einstellen der „Schritt für Schritt“-Funktionslogik wählt man die Option **PAUS**.

Zum Einstellen der „immer öffnen“-Funktionslogik wählt man die Option **no**.

Start während dem Schließen

Diese Menüoption ermöglicht es, das Verhalten der Steuerung festzulegen, wenn während der Schließphase ein Startbefehl erteilt wird.

- StoP** Die Tür stoppt und der Zyklus wird als beendet betrachtet.
APEr Die Tür öffnet sich wieder.

Zum Einstellen der „Schritt für Schritt“-Funktionslogik wählt man die Option **StoP**.

Zum Einstellen der „immer öffnen“-Funktionslogik wählt man die Option **APEr**.

Start während der Pause

Diese Menüoption ermöglicht es, das Verhalten der Steuerung festzulegen, wenn während der Pausenphase ein Startbefehl erteilt wird.

- ChiU** Die Tür beginnt sich wieder zu schließen.
no Der Befehl wird ignoriert.

Zum Einstellen der „Schritt für Schritt“-Funktionslogik wählt man die Option **ChiU**.

Zum Einstellen der „immer öffnen“-Funktionslogik wählt man die Option **no**.

Unabhängig von der gewählten Option bewirkt der Start-Befehl das Wiederschließen der Tür, wenn dieses mit einem Stop-Befehl blockiert oder das automatische Wiederschließen nicht aktiviert wurde.

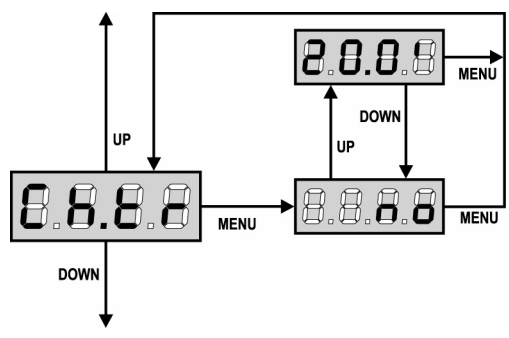
Automatisches Schließen

In Automatikfunktion schließt die Steuerung die Tür nach Ablauf einer voreingestellten Zeit automatisch wieder.

Wenn im Menü **St.PA** aktiviert wurde, ermöglicht der Start-Befehl das Schließen der Tür auch vor Ablauf der voreingestellten Zeit.

In Halbautomatikfunktion, d.h. wenn die automatische Schließfunktion durch Einstellen auf Null (Display zeigt **no an**) deaktiviert ist, kann die Tür nur mit dem Start-Befehl geschlossen werden: in diesem Fall wird die Menüeinstellung **St.PA** ignoriert.

Wenn während der Pause ein Stop-Befehl gemeldet wird, schaltet die Steuerung automatisch auf Halbautomatik um.

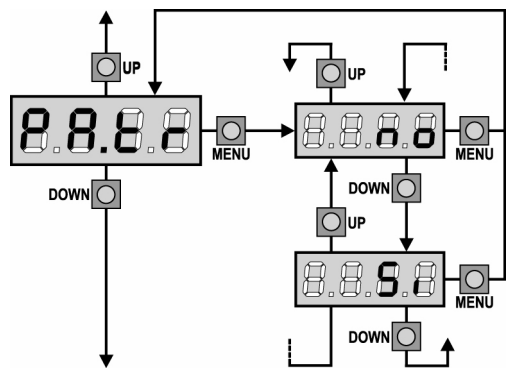


Schließen nach der Durchfahrt

In Automatikfunktion beginnt die Pausenzeitzählung jeweils nach Auslösen einer Fotozelle bei dem in diesem Menü eingestellten Wert. Analog wird bei Auslösen der Fotozelle während des Öffnens auf der Stelle diese Zeit als Pausenzeit geladen.

Diese Funktion ermöglicht ein rasches Schließen nach der Türdurchfahrt, so dass man für diese normalerweise eine kürzere Zeit als **Ch.AU** benötigt.

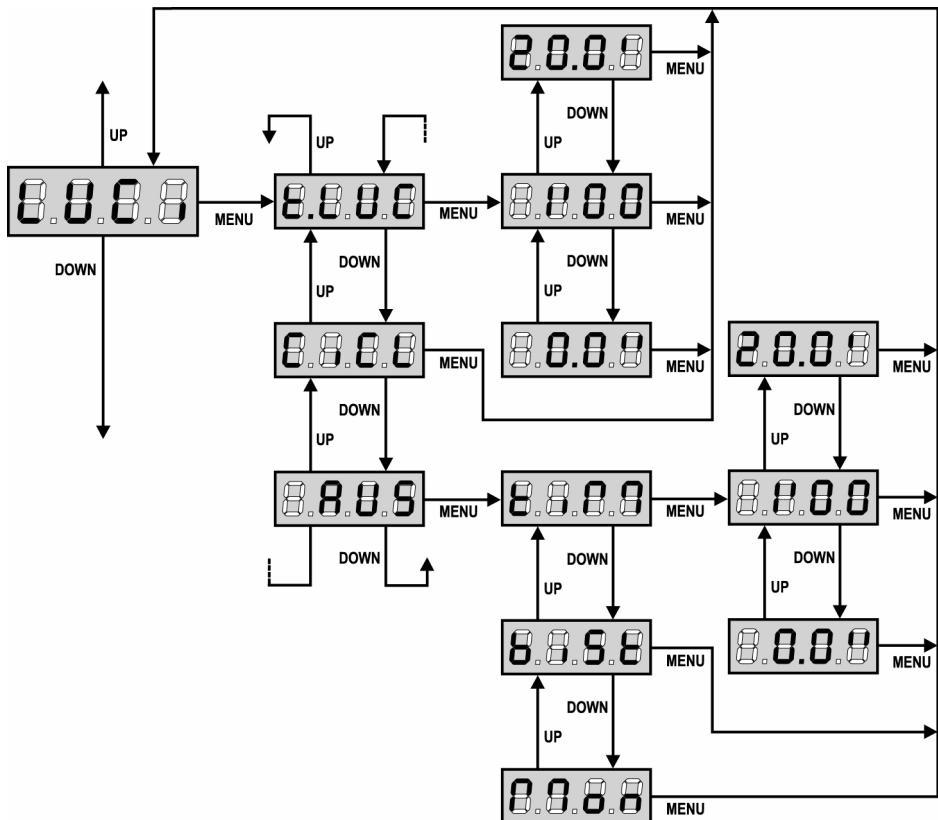
Wenn man "no" einstellt, wird die Zeit **Ch.AU** benutzt. In Halbautomatikfunktion ist diese Funktion nicht aktiv.



Pause nach Durchgang / Durchfahrt

Zur Reduzierung der Pausenzeit nach der Öffnung, kann man das System einstellen, sodass die Tür bei der Durchfahrt (oder beim Durchgang) vor den Photozellen sofort stoppt.

Wenn die automatische Schließung angelegt ist, wird der Wert **Ch.tr.** als Pausenzeit eingestellt.



Innenbeleuchtung

Dank des Ausgangs COURTESY LIGHT ermöglicht die Steuerzentrale **PD11** den Anschluss einer Vorrichtung (zum Beispiel Innenbeleuchtung oder Gartenbeleuchtung), die automatisch oder mittels Betätigung der entsprechenden Sendertaste gesteuert wird. In der Steuerzentrale PD11 ist außerdem ein Lämpchen eingebaut, das als Hilfslicht fungiert.

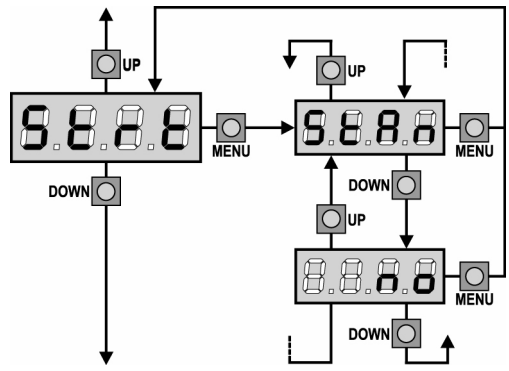
t.LUC Das Relais schließt, wenn ein Befehl oder ein Fernbedienungsbefehl für Start oder Start Fußgänger ankommt und öffnet sich nach der eingestellten Zeit. Wenn ein Fernbedienungsbefehl auf Kanal 4 ankommt, verhält es sich auf gleiche Weise.

CIcL Das Relais bleibt während der gesamten Zeit des öffnungs-/Schließzyklus geschlossen. Wenn ein Fernbedienungsbefehl auf Kanal 4 ankommt, bleibt dieses während der über den Menüpunkt T.LUC eingestellten Zeit geschlossen.

AUS Zusatzausgang mit einstellbarer Funktionslogik.

In letzterem Fall wird der Ausgang COURTESY LIGHT ein Zusatzausgang, dem man eine der folgenden Funktionslogiken zuordnen kann:

- tiM** TIMER: das Relais schließt, wenn ein Fernbedienungsbefehl auf Kanal 4 ankommt und öffnet sich nach der eingestellten Zeit.
- biSt** BISTABIL: das Relais ändern seinen Zustand jedes Mal, wenn ein Fernbedienungsbefehl auf Kanal 4 ankommt.
- Mon** MONOSTABIL: das Relais bleibt geschlossen bis das Signal der Fernbedienung auf Kanal 4 ankommt.

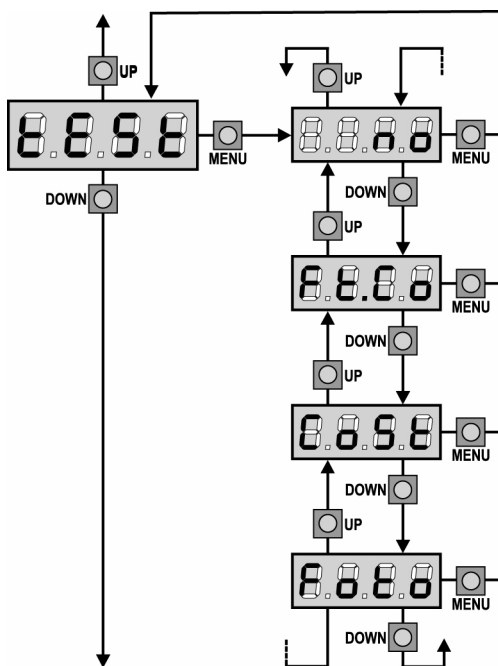
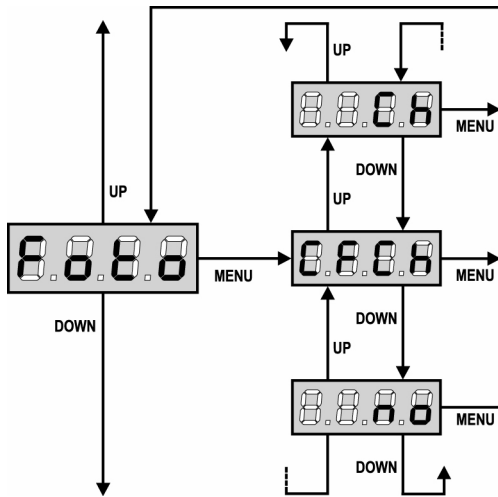
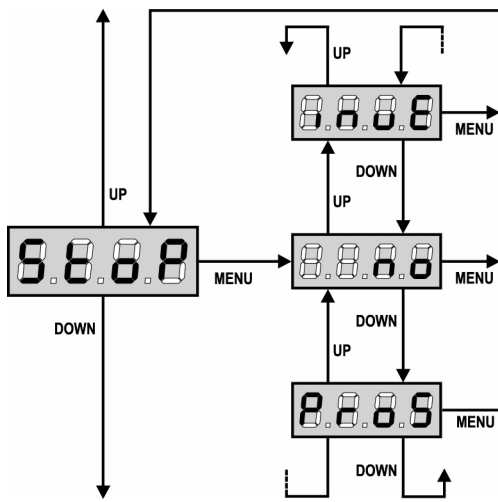


Funktion des Start-Eingangs

Dieses Menü erlaubt die Wahl der Funktionsart des Aktivierungseingangs.

StAn Standardfunktionsart des Start-Eingangs entsprechend den Menüeinstellungen.

no Der Start-Eingang über die Klemmleiste ist deaktiviert. Der Zyklus kann nur über Funk aktiviert werden.



Eingang Stop

Mithilfe dieses Menüs können die Funktionen festgelegt werden, die dem Befehl STOP zugeordnet werden sollen.

no Der Eingang STOP ist gesperrt.

ProS Der Befehl STOP hält die Tür an, beim nächsten Befehl START nimmt die Tür die Bewegung in der gleichen Richtung wieder auf.

invE Der Befehl STOP hält die Tür an, beim nächsten Befehl START nimmt die Tür die Bewegung in der entgegengesetzten Richtung auf.

⚠ ACHTUNG: Während der Pause stoppt der STOP-Befehl die Zählung der Pausenzeit, der nachfolgende START-Befehl schließt die Tür wieder.

Eingang Fotozellen

Diese Menüoption ermöglicht es, den Eingang für die Fotozellen (siehe Abschnitt Installation).

no Eingang deaktiviert (die Steuerung ignoriert diesen).

Es ist keine Überbrückung mit dem Gemeinsamen notwendig.

CF.CH Eingang auch bei stehender Tür aktiv: das Öffnungsmanöver beginnt nicht, wenn die Fotozelle unterbrochen ist.

CH Eingang nur beim Schließen aktiviert.

Achtung: wenn man diese Option wählt, muss man den Test der Fotozellen deaktivieren.

Test der Sicherheitsvorrichtungen

Um dem Nutzer eine noch höhere Sicherheit zu garantieren, führt die Zentrale vor jedem normalen Arbeitszyklus einen Funktionstest der Sicherheitsvorrichtungen durch. Werden keine Anomalien registriert, wird der Arbeitszyklus ausgelöst. Andernfalls bewegt sich die Tür nicht und die Warnleuchte schaltet sich fuer 5 Sekunden ein. Die Durchführung des Tests beansprucht weniger als eine Sekunde.

no Funktion nicht aktiv

Foto Test aktiviert nur für die Photozellen

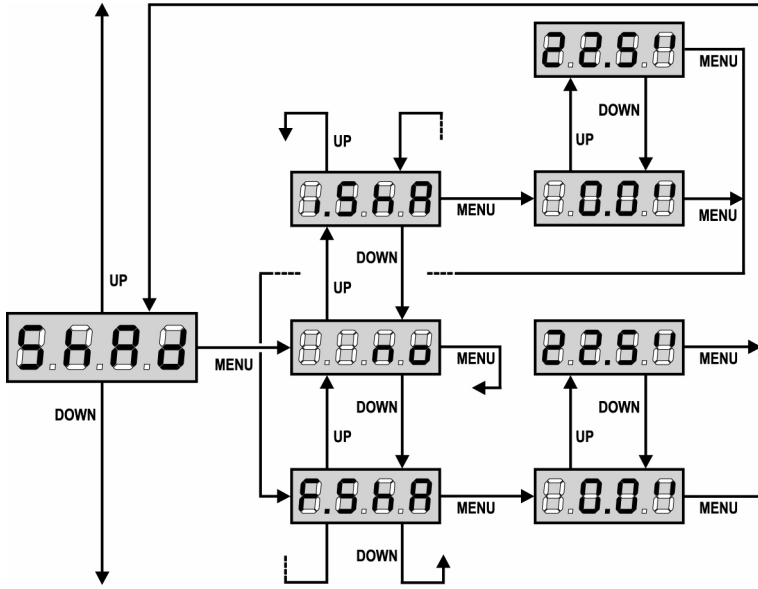
CoSt Test aktiviert nur für die Sicherheitskontaktleisten

Ft.Co Test aktiviert obwohl für die Photozellen als auch für die Sicherheitskontaktleisten

⚠ ACHTUNG: Die Funktion "TEST" der Sicherheitsvorrichtungen sollte aktiv sein, um eine höhere Sicherheit zu gewährleisten.

⚠ ACHTUNG: für den Test der Sicherheitskontaktleisten braucht man die Installation einer Steuerung, die für diese Funktion anfällig ist.

Wenn man Rippen des Typs leitfähiger Gummi verwendet, ist der Test nicht zu aktivieren, da die Steuerzentrale fortlaufend deren Funktion prüft.



Schattenzone der Fozelle

Bei einigen Installationen kann es vorkommen, dass sich der Tür vor die Fozelle schiebt und so deren Radius durchbricht. In diesem Fall kann die Tür den Schließzyklus nicht beenden. Mithilfe dieser Funktion kann die Fozelle zeitweilig deaktiviert werden, damit die Tür vorübergleiten kann. Die Strecke der Tür mit deaktivierten Fozellen wird in Sekunden gemessen, und zwar von der maximalen Öffnung zu Beginn der Schließphase der Tür ausgehend.

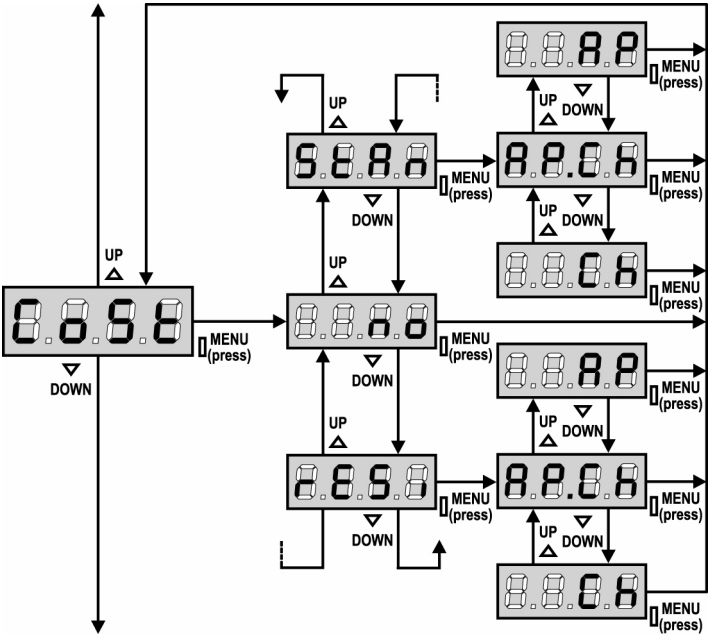
Die Grenzen des Schattenbereichs werden automatisch während des Selbstlernzyklus eingestellt (siehe Paragraph Seite 67), solange die Funktion vorher durch Einstellen irgendeiner Zeit in den Menüs **i.ShA** und **F.ShA** aktiviert wurde (auch 0.0”). Wenn man die Grenzen manuell einstellen möchte, geht man wie folgt vor:

- Öffnen Sie die Tür bei deaktivierter Funktion vollständig, leiten Sie daraufhin die Schließphase ein und messen Sie, nach wie vielen Sekunden die Fozelle eingreift.
- Geben Sie im Menü **i.ShA** eine etwas niedrigere Zeit und im Menü **F.ShA** eine etwas höhere Zeit ein.
- Für den zwischen **i.ShA** und **F.ShA** liegenden Zeitraum bleiben die Fozellen (FOTO2) während der Schließphase deaktiviert.

⚠️ ACHTUNG: Die Funktion ist nur aktiv, wenn die Endanschläge montiert und freigegeben sind und die Funktion **START WÄHREND DER ÖFFNUNGSPHASE** deaktiviert ist.

⚠️ ACHTUNG: Eine unbedachte Verwendung dieser Funktion kann die Gebrauchssicherheit der Tür beeinträchtigen. V2 empfiehlt:

- diese Funktion nur dann in Anspruch zu nehmen, wenn sich das Vorübergleiten der Tür an der Fozelle als unerlässlich erweist.
- Halten Sie die Grenzwerte der Schattenzone, soweit es die zur Kompensierung möglicher Geschwindigkeitsunterschiede der Tür erforderlichen Toleranzen zulassen, so nah beieinander wie möglich.



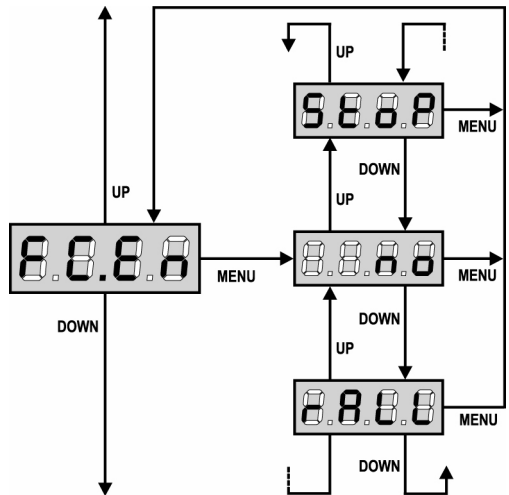
Eingang empfindliche Rippe

Dieses Menü ermöglicht das Aktivieren des Eingangs für die empfindlichen Rippen und das Einstellen von deren Funktionslogik (siehe Paragraph Installation).

- no** Eingang deaktiviert (dieser wird von der Steuerzentrale ignoriert). Es ist keine Überbrückung mit dem gemeinsamen notwendig.
- StAn** Eingang aktiviert für die empfindlichen Standardrippen mit normalerweise geschlossenem Kontakt.
- rESi** Eingang aktiviert für die Rippen aus leitfähigem Gummi mit Nennwiderstand 8,2 kOhm.

Nach Auswahl der Kontaktleiste, wählen Sie in welcher Phase diese Kontaktleiste aktiviert werden soll:

- AP.Ch** aktivierter Eingang bei der Öffnung als auch bei der Schließung
- AP** aktivierter Eingang nur bei der Öffnung
- Ch** befähigte Eingang nur bei der Schließung



Eingang Endanschlag

Die Steuerzentrale ermöglicht den Anschluss von zwei mechanischen Endanschlägen (normalerweise geschlossener Kontakt), die von der Türbewegung aktiviert werden und der Steuerzentrale die Position des vollständigen Öffnens oder Schließens melden.

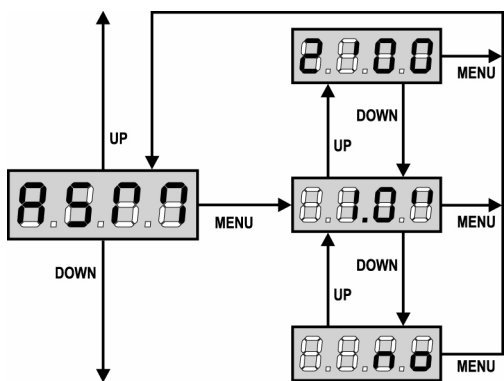
- no** Eingänge deaktiviert (die Steuerzentrale ignoriert diese). Es ist keine Überbrückung mit dem gemeinsamen notwendig.
- StoP** Eingänge aktiviert: die Tür stoppt am Endanschlag.
- rALL** Eingänge aktiviert: die Tür beginnt mit der Abbremsphase (Menu t.rAL) am Endanschlag.

Gleitschutz

Wenn die Öffnung oder die Schließung durch einen Befehl oder durch eine Lichtschranke unterbrochen wird, wäre die gewählte Zeit für die entgegengesetzte Richtung zu hoch, deshalb bedient die Steuerung die Antriebe nur für die Zeit, die nötig ist, um den durchgelaufenen Abstand nachzuholen.

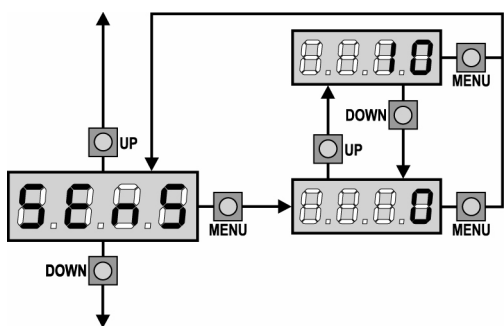
Das könnte nicht ausreichen, besonders bei schweren Türen, da die Tür während der Reversierung wegen der Trägheit noch eine Bewegung in die Anfangsrichtung macht und die Steuerung kann diese nicht berücksichtigen. Wenn die Tür nach einer Reversierung nicht an den Ausgangspunkt zurückkommt, ist es möglich, eine Gleitschutzzeit einzustellen. Zu dieser Zeit kommt noch die von der Steuerung kalkulierte Zeit für das Aufholen der Trägheit hinzu.

⚠️ ACHTUNG: In der Fall dass ASM Funktion deaktiviert ist, den Umkehrbewegung fortfahrt bis zum der Schiebetür zum Anschlagposition ist. An diese Stufe, die Steuerungszentrale aktiviert nicht des Geschwindigkeitsabnahme bis den Feststellerreichen und je Hindernis naher den Umkehrbewegung ist als des Öffnungsendanschlag.



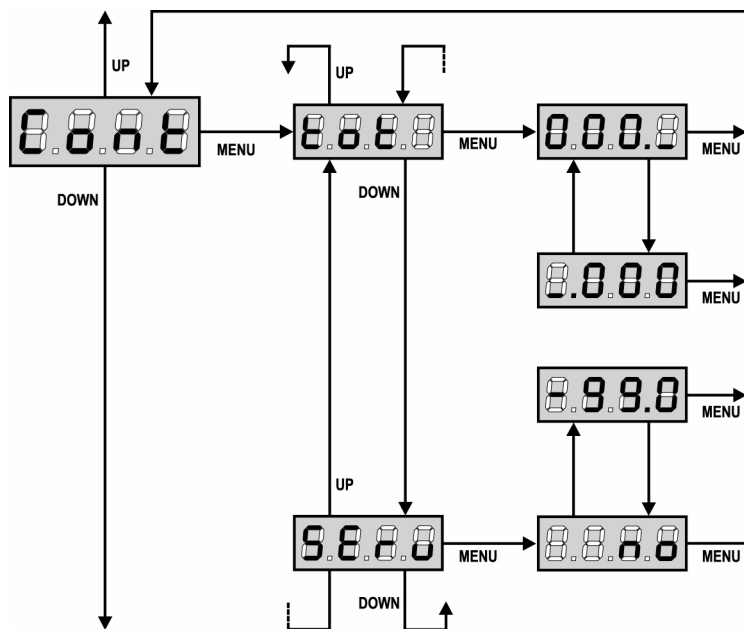
Aktivierung des Hindernissensors

Mithilfe dieses Menüs kann die Empfindlichkeit der Lichtschranke in 10 Stufen auf einen Wert zwischen 1 und 10 eingestellt werden. Wird der Wert 0 eingegeben, bleiben die Lichtsensoren inaktiv. Die Zentrale wählt auf der Grundlage aller eingestellten Motorleistungen die für den Sensor angemessenste Stufe. Greift die Sicherheitsvorrichtung nicht schnell genug ein, kann die Empfindlichkeitsstufe leicht erhöht werden. (Siehe nachfolgenden Abschnitt "Funktion des Hindernissensors").



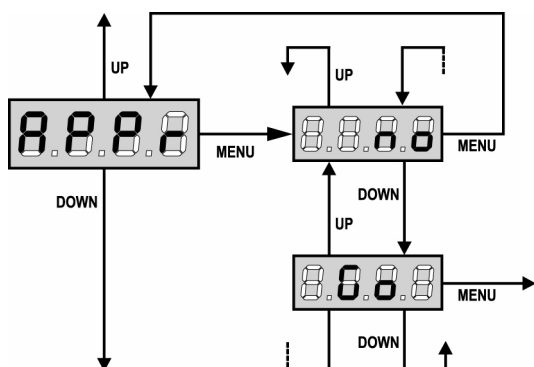
Anzeige der Zähler

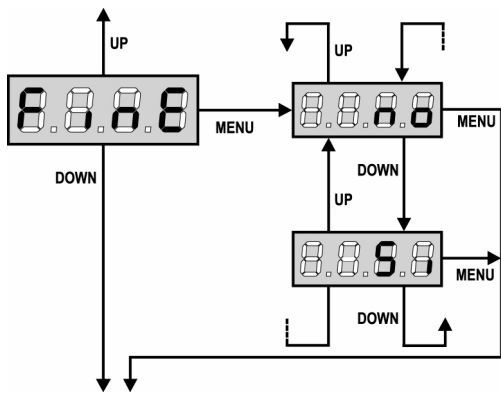
Diese Menüoption ermöglicht die Anzeige des Zählers der vollständigen Öffnungszyklen und die Einstellung der Wartungsintervallzeiten. (Siehe nachfolgenden Abschnitt "Ablesen des Zykluszählers").



Automatisches Lernen der Betriebszeiten

Dieses Menü gestattet es der Zentrale, die optimale Dauer der Betriebszeiten selbständig zu ermitteln. (Siehe nachfolgenden Abschnitt "Schnellkonfiguration"). Durch Wahl der Option **Go** wird das Konfigurationsmenü verlassen und der Lernzyklus gestartet.





Ende der Programmierung

Mit diesem Menü kann der Programmiermodus verlassen (voreingestellt oder benutzerdefiniert), und alle vorgenommenen Änderungen gespeichert werden.

- no** Weitere Änderungen vornehmen, die Programmierung nicht beenden.
- Si** Änderungen abgeschlossen: Ende Programmierung.

DIE EINSTELLUNGEN WERDEN GESPEICHERT: DIE ZENTRALE IST BETRIEBSBEREIT

ABLESEN DES ZYKLUSZÄHLERS

Die Steuerung **PD11** zählt die vollständig ausgeführten Öffnungszyklen der Tür und zeigt nach einer voreingestellten Türbewegungsanzahl (Bewegungszyklen) die Notwendigkeit einer Wartung an.

Zwei Zähler sind verfügbar:

- Zähler, der nicht auf Null rückstellbar ist, der vollständigen Öffnungszyklen (Selektion **"tot"** der Option **"Cont"**)
- Skalarzähler der Zyklen, die bis zur nächsten Wartung fehlen (Selektion **"SErv"** der Option **"Cont"**). Dieser zweite Zähler kann auf den gewünschten Wert programmiert werden.

Nebenstehendes Schema beschreibt die Prozedur des Ablesens des Zählers, des Ablesens der bis zur nächsten Wartung fehlenden Zyklen und des Programmierens der bis zum nächsten Wartung noch fehlenden Zyklen. (im Beispiel hat die Steuereinheit 12451 ausgeführt und es fehlen noch 1322 Zyklen bis zum nächsten Eingriff. Die sind dann zu programmieren.)

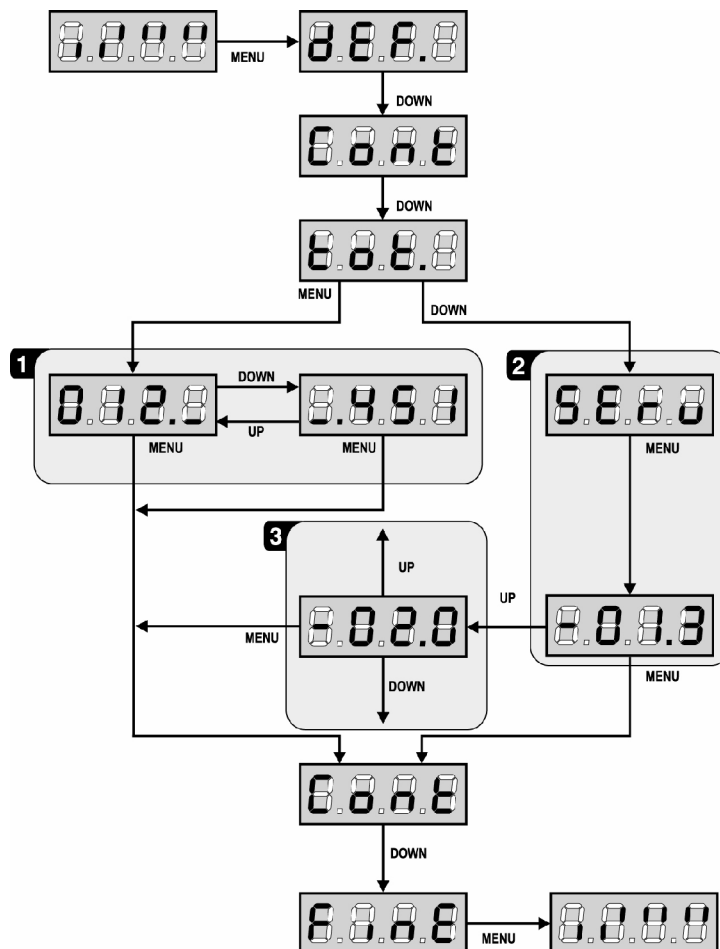
Bereich 1 dient dem Ablesen der Zählung der Gesamtzahl der vollständig durchgeführten Zyklen: mit den Tasten Up und Down kann man entweder Tausende oder Einheiten anzeigen.

Bereich 2 dient dem Ablesen der Zahl der bis zum nächsten Wartungseingriff fehlenden Zyklen: der Wert wird auf Hundert abgerundet.

Bereich 3 dient der Einstellung des o.g. Zählers: beim ersten Drücken der Taste Up oder Down wird der augenblickliche Wert des Zählers auf Tausend abgerundet, jedes weitere Drücken erhöht oder verringert die Einstellung um 1000 Einheiten. Die vorangehende Zählung wird dadurch gelöscht.



ACHTUNG: Die Wartungsarbeiten dürfen ausschließlich von qualifiziertem Fachpersonal ausgeführt werden. Die Anzeige wird zu Beginn eines jeden Öffnungszyklus wiederholt bis der Installateur das Ablese- und Einstellmenü des Zählers aufruft, indem er eventuell die Anzahl der Zyklen programmiert, nach denen erneut eine Wartung angefordert werden soll. Wenn kein neuer Wert eingestellt wird (d.h. wenn der Zähler auf Null gelassen wird), wird die Anzeige der Wartungsanforderung deaktiviert und die Anzeige nicht mehr wiederholt.



FUNKTION DES HINDERNISSENSORS

Die Steuerung **PD11** ist mit einem hochentwickelten System ausgestattet, das es erlaubt, festzustellen, ob die Bewegung einer Schiebetür durch ein Hindernis behindert wird. Die Empfindlichkeit dieses Systems ist im Menü **Sens** einstellbar: Je höher der eingestellte Wert, desto schneller reagiert die Steuerung im Fall eines Hindernisses. Durch Einstellen des Werts auf 0 wird die Hinderniserkennung deaktiviert.

⚠ ACHTUNG: Wie hoch auch immer die Empfindlichkeit eingestellt wird, das System erkennt das Hindernis nur, wenn die Tür gestoppt wird. Es werden keine Hindernisse erkannt, die die Schiebetür bremsen ohne diese zu stoppen. Außerdem funktioniert das System nicht, wenn die Schiebetür sich mit verzögerter Geschwindigkeit bewegt.

Das Verhalten der Steuerung im Fall einer Hinderniserkennung hängt von der Einstellung des Menüs **t.rAL** und vom Moment ab, in dem das Hindernis erkannt wird.

Verzögerung deaktiviert

Der Motor der Schiebetür, an dem das Hindernis erkannt wurde, unterbricht seinen Antrieb und bewegt sich für den Bruchteil einer Sekunde in entgegengesetzte Richtung, um die Belastung der Zahnräder zu verringern.

Verzögerung aktiviert

Die Erkennung erfolgt nur, wenn die Schiebetür, die auf das Hindernis trifft, sich mit Normalgeschwindigkeit bewegt. Beide Schiebetüren stoppen und werden 3 Sekunden lang in die entgegengesetzte Richtung bewegt, um sich vom Hindernis abzusetzen. Beim nächsten Start-Befehl wird die Bewegung in der anfänglichen Richtung fortgesetzt. Wenn bereits die Verzögerung begonnen hat, wird das Hindernis nicht erkannt; diese Situation ist nicht gefährlich, da der Motor bei verlangsamer Bewegung gegen das Hindernis mit stark verringerter Kraft drückt.

FUNKTIONSTÖRUNGEN

In vorliegendem Abschnitt werden einige Funktionsstörungen, deren Ursache und die mögliche Behebung beschrieben.

Die LED MAINS schaltet sich nicht ein

Dies bedeutet, dass an der Leiterplatte der Steuerung **PD11** keine Stromversorgung anliegt.

1. Vor einem Eingriff in die Steuerung, den vor der Stromversorgung eingebauten Trennschalter vom Strom trennen und die Zueitung von den Versorgungsklemmen entfernen.
2. Sich vergewissern, dass im vorhandenen Stromnetz keine der Steuerung vorgeschaltete Spannungsversorgung unterbrochen ist.
3. Kontrollieren, ob die Sicherung F1 durchgebrannt ist. In diesem Fall sie durch eine gleichwertige (gleiche Spg. Und Stromwerte) ersetzen.

Die LED OVERLOAD ist eingeschaltet

Es bedeutet, dass eine Überlastung der Versorgung des Zubehörs vorliegt.

1. Den ausziehbaren Teil mit den Klemmen von **P1** bis **P14** entfernen. Die LED OVERLOAD schaltet sich aus.
2. Die Ursache der Überlastung beseitigen.
3. Den ausziehbaren Teil der Klemmleiste wieder einsetzen und prüfen, ob die LED sich nun wieder einschaltet.

Fehler 1

Bei Verlassen des Programmiermodus erscheint am Display folgender Text:



Es bedeutet, dass es unmöglich ist, die geänderten Daten zu speichern. Diese Funktionsstörung ist vom Installateur nicht behebbar. Die Steuerung muss an V2 bzw. dem Vertragspartner zur Reparatur gesendet werden.

Fehler 2

Wenn ein Start-Befehl erteilt wird, öffnet sich die Tür nicht und am Display erscheint folgender Text:



Es bedeutet, dass der Test der triac nicht bestanden wurde. Vor dem Einsenden zur Reparatur an V2 bzw. dem Vertragspartner vergewissern Sie sich, dass der Motor bei einem Test korrekt angeschlossen sind.

Fehler 3

Wenn ein Start-Befehl erteilt wird, öffnet sich die Tür nicht und am Display erscheint folgender Text:



Es bedeutet, dass der Test der Fotozellen nicht bestanden wurde.

1. Vergewissern Sie sich, dass kein Hindernis den Lichtstrahl der Fotozellen in dem Moment unterbrochen hat, in dem der Start-Befehl erteilt wurde.
2. Vergewissern Sie sich, dass die vom Menü aktivierten Fotozellen tatsächlich installiert wurden.
3. Sich auch vergewissern, dass die Fotozellen mit Strom versorgt werden und funktionieren: durch Unterbrechen des Lichtstrahls muss man das Umschalten des Relais hören können.

Fehler 4

Wenn wir den Öffnungsbefehl geben und die Tür bleibt zu (oder nur partiell öffnet) und der Steuerungsdisplay schreibt



Dass heißt denn des Entschalter oder des Verbindungskabel (Sensor / Steuerung) ist defekt.

Bitte des Entschaltersensor oder den Kabel umtauschen. In der Fall dass naher des Steuerung wieder schreibt der gleiches Fehler, bitte um uns wieder das Gerät (nur Steuerung) rücksenden.

Fehler 5

Wenn ein Startbefehl erteilt wird, öffnet sich die Tür nicht und am Display wird folgendes angezeigt:



Dies bedeutet, dass der Test der Rippen nicht funktionierte (wenn man Rippen aus leitfähigem Gummi verwendet, wird der Test auch dann durchgeführt, wenn dieser nicht im Menüpunkt Test aktiviert wurde). Den Anschluss der Rippen prüfen.

Fehler 9

Wenn man die Einstellungen der Steuerzentrale verändern möchte, wird am Display folgendes angezeigt:



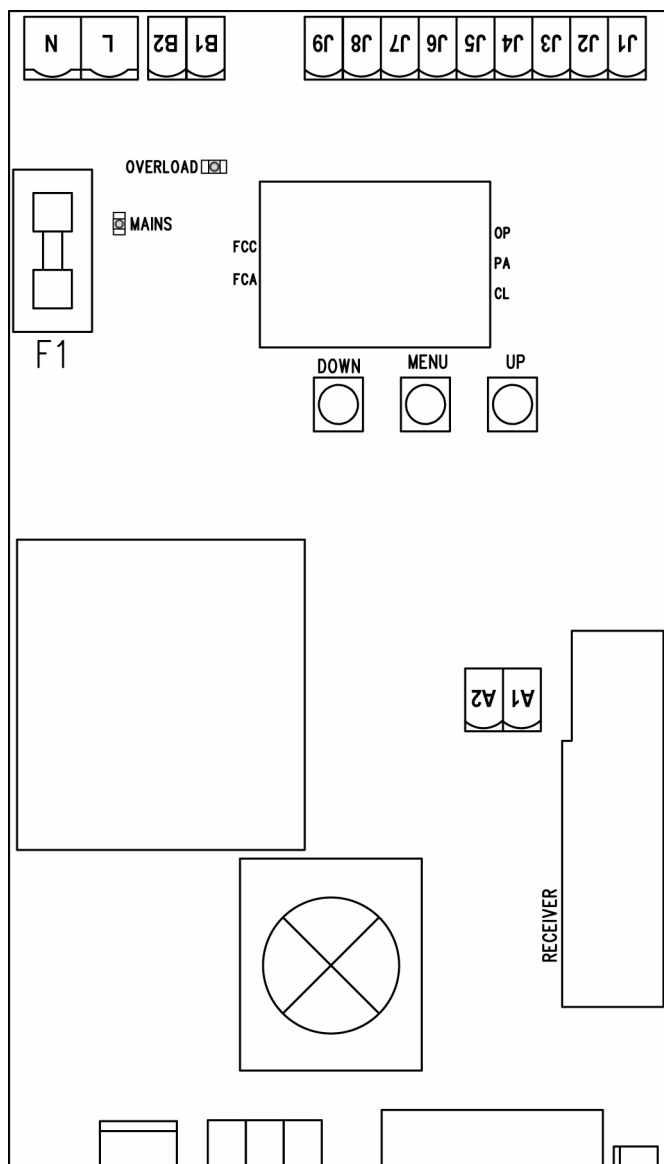
Dies bedeutet, dass die Programmierung mit dem Schlüssel zur Programmiersperre blockiert wurde (cod. CL1).

FUNKTIONSÜBERSICHT PD11

DISPLAY	DATEN	BESCHREIBUNG	DEFAULT	MEMO DATEN
dEF.	no	Die letzte Konfiguration bleibt gültig	no	
	Si	Die Standardwerte werden eingegeben		
t.AP	0.0" ÷ 2.0'	Öffnungszeit	22.5"	
t.Ch	0.0" ÷ 2.0'	Schließzeit	23.5"	
dir		Motorlaufrichtung	nor	
	nor	- -Normale Antriebsdrehrichtung für überlieferte Garagentore.		
	inv	- -Die Antriebsdrehrichtung wird umgekehrt		
Pot	30 ÷ 100%	Leistung Motor	60	
SPUn	no / Si	Anlauf	no	
t.P.So	0.5" ÷ 3.0"	Softstart (verlangsamt)	1.5"	
	no	- Funktion deaktiviert		
t.raL	0.5"÷22.5"	Verlangsamungszeit	6.0"	
	no	- Verlangsamungsfunktion deaktiviert		
St.AP		Start während dem Öffnen	PAUS	
	no	- Die Tür setzt den Öffnungsprozess fort (der Befehl wird ignoriert)		
	ChiU	- Die Tür beginnt auf der Stelle mit dem Schließvorgang		
	PAUS	- Die Tür stoppt und geht in Pausenstellung		
St.Ch		Start während dem Schließen	StoP	
	Stop	- Die Tür stoppt und der Zyklus wird als beendet betrachtet		
	APer	- Die Tür öffnet sich wieder		
St.PA		Start während der Pause	ChiU	
	no	- Der Befehl START wird ignoriert		
	ChiU	- Die Tür beginnt sich wieder zu schließen		
Ch.AU		Automatisches Schließen	no	
	no	- Automatisches Wiederschließen nicht aktiv (entspricht Wert 0)		
	0.5"÷ 20.0'	- Die Tür schließt sich wieder nach einer voreingestellten Zeit		
Ch.tr		Schließen nach der Durchfahrt	no	
	no	- Schließen nach der Durchfahrt nicht aktiv		
	0.5"÷ 20.0'	- Die Tür schließt sich nach Ablauf der eingestellten Zeit		
PA.tr	no / Si	Pause nach Durchgang / Durchfahrt		
LUCI		Innenbeleuchtung	1'00	
	t.LUC	- taktgesteuert (von 0 bis 20')		
	CIcL	- eingeschaltet während der Gesamtdauer des Zyklus		
	AUS	- Zusatzausgang		
	tiM	- Zusatzausgang Relais taktgesteuert von 0 bis 20'		
	biSt	- Zusatzausgang Relais bistabil		
Strt	Mon	- Zusatzausgang Relais monostabil		
		Funktion der Start-Eingänge	StAn	
	no	- Die Starteingänge vom Klemmbrett sind deaktiviert		
StoP	StAn	- Standardbetrieb		
		Eingang STOP	no	
	no	- Der Eingang ist gesperrt: Der Befehl STOP wird ignoriert		
	invE	- Der Befehl STOP hält die Tür an, beim nächsten Befehl START nimmt die Tür die Bewegung in der entgegengesetzten Richtung auf		
	ProS	- Der Befehl STOP hält die Tür an, beim nächsten Befehl START nimmt die Tür die Bewegung in der gleichen Richtung wieder auf		
Foto		Eingang FOTO	CHCh	
	CFCh	- Eingang auch bei stehender Tür aktiv		
	no	- Eingang deaktiviert (die Steuerung ignoriert diesen)		
tESt	Ch	- Eingang nur beim Schließen aktiviert		
		Test der Sicherheitsvorrichtungen	no	
	no	- Funktion nicht aktiv		
	Foto	- Test aktiviert nur für die Photozellen		
	CoSt	- Test aktiviert nur für die Sicherheitskontakte		
ShAd	Ft.Co	- Test aktiviert obwohl für die Photozellen als auch für die Sicherheitskon.		
		Schattenzone Fotozelle	no	
	no	- Funktion deaktiviert		
	F.ShA	- Zeit Deaktivierungsende		
	i.ShA	- Zeit Aktivierungsbeginn		

DISPLAY	DATEN	BESCHREIBUNG	DEFAULT	MEMO DATEN
CoSt		Eingang Kontakteiste	no	
	no	- Eingang deaktiviert (die Steuerung ignoriert diesen)		
	rESi	- Eingang aktiviert für Rippen aus leitfähigem Gummi		
	StAn	- Eingang aktiviert für die empfindlichen Standardrippen mit normalerweise geschlossenem Kontakt		
	AP.Ch	- Aktivierter Eingang bei der Öffnung als auch bei der Schließung		
	AP	- Aktivierter Eingang nur bei der Öffnung		
	Ch	- Befähigte Eingang nur bei der Schließung		
FC.En		Eingänge Endanschläge	StoP	
	no	- Eingang deaktiviert (die Steuerung ignoriert diesen)		
	rALL	- Eingänge aktiviert: die Tür beginnt mit der Abbremsphase (Menü t.rAL) am Endanschlag.		
	StoP	- Eingänge aktiviert: die Tür stoppt am Endanschlag.		
ASM	0.5" ÷ 2.0'	Gleitschutz	1.0"	
	no	- Funktion deaktiviert		
SEnS	0 ÷ 10	Hindernissensors	5	
Cont		Anzeige der Zähler	tot	
	tot.	- Gesamtanzahl der durchgeführten Zyklen (zeigt die Tausende oder die Einheiten an)		
	Man	- Anzahl der Zyklen vor der nächsten Wartungsanforderung (auf Hundert abgerundete Zahl, einstellbar auf Schritte zu je Tausend; wenn auf 0 eingestellt wird, ist die Anforderung deaktiviert und no wird angezeigt)		
APPr		Automatisches Lernen der Betriebszeiten	no	
	no	- Funktion deaktiviert		
	Go	- Start des Selbstlernverfahrens		
FinE		Ende der Programmierung	no	
	no	- Programmiermenü nicht verlassen		
	Si	- Programmiermenü verlassen und Speichern der eingestellten Parameter		

ELEKTRISCHÄSVERBINDUNGSTABELLE



A1	Zentrale Antenne
A2	Entstörung Antenne
J1	Empfindliche Rippe. N.C.-Kontakt oder Rippe aus leitfähigem Gummi
J2	Öffnungsbefehl für die Anschlüsse der traditioneller Steuervorrichtungen mit NO-Kontakt
J3	Befehl STOP. NC-Kontakt
J4	Gemeinsames (-)
J5	Fotozellen. NC-Kontakt
J6 - J7	Versorgungsausgang 24 VAC für Fotozellen und anderes Zubehör
J7 - J8	Versorgung TX Fotozellen für den Funktionstest
J7 - J9	Warning light
B1 - B2	Innenbeleuchtung
L	Phase Versorgung 230VAC / 120VAC
N	Nulleiter Versorgung 230VAC / 120VAC
F1	5A (PD11) / 8A (PD11-120V)
MAINS	Licht an wenn die Steuerung gespeist ist
OVERLOAD	Licht wenn es gibt ein Zubehörüberlast Speisung an
OP	Öffnungsphase läuft
PA	Pause (Tür geöffnet)
CL	Schließphase läuft

ADVERTENCIAS IMPORTANTES

Por cualquier problema técnico ponerse en contacto con el servicio asistencia V2 TEL. (+39) 01 72 81 24 11

La V2 se reserva el derecho de aportar eventuales modificaciones al producto sin previo aviso; además, no se hace responsable de daños a personas o cosas debidos a un uso impropio o a una instalación errónea.



Antes de proceder en las instalación y la programación es aconsejable leer bien las instrucciones.

- Dicho manual es destinado exclusivamente a técnicos calificados en las instalaciones de automatismos.
- Ninguna de las informaciones contenidas en dicho manual puede ser de utilidad para el usuario final.
- Cualquiera operación de mantenimiento y programación tendrá que ser hecha para técnicos calificados en las instalaciones de automatismos.

LA AUTOMATIZACION DEBE SER REALIZADA EN CONFORMIDAD A LAS VIGENTES NORMATIVAS EUROPEAS:

- EN 60204-1** (Seguridad de la maquinaria. Equipamiento eléctrico de las máquinas, partes 1: reglas generales).
- EN 12445** (Seguridad en el uso de cierres automatizados, métodos de prueba)
- EN 12453** (Seguridad en el uso de cierres automatizados, requisitos)

- El instalador debe proveer la instalación de un dispositivo (ej. interruptor magnetotérmico) que asegure el seccionamiento onipolar del aparato de la red de alimentación. La normativa requiere una separación de los contactos de al menos 3 mm en cada polo (EN 60335-1).
- Una vez efectuada la conexión a los bornes, es necesario colocar unas bridas a los cables de tensión de red y a los de las conexiones de las partes externas (accesorios) respetivamente, en proximidad de la regleta. De esta forma, se evita, en el caso de una desconexión accidental de un cable, que las partes con tensión de red entren en contacto con las partes en baja tensión de seguridad.
- Para la conexión de tubos rígidos o flexibles y pasacables, utilizar manguitos conformes al grado de protección IP55 como la caja de plástico que contiene la placa.
- La instalación requiere competencias en el campo eléctrico y mecánico; debe ser realizada únicamente por personal cualificado en grado de expedir la declaración de conformidad en la instalación (Directiva máquinas 89/392 CEE, anexo IIA).
- Es obligatorio atenerse a las siguientes normas para cierres automatizados con paso de vehículos: EN 12453, EN 12445, EN 12978 y a las eventuales prescripciones nacionales.
- Incluso la instalación eléctrica antes de la automatización debe responder a las vigentes normativas y estar realizada correctamente.
- La regulación de la fuerza de empuje de la hoja debe medirse con un instrumento adecuado y regulada de acuerdo con los valores máximos admitidos por la normativa EN 12453.
- Aconsejamos utilizar un pulsador de emergencia e instalarlo en proximidad a la automatización (conectado a la entrada STOP de la placa de comando) de modo que sea posible el paro inmediato de la puerta en caso de peligro.
- Conectar el cable de tierra de los motores a la tierra de la red de alimentación.

DECLARACIONES DE CONFORMIDAD

V2 ELETTRONICA SPA declara que los actuadores de la serie VEGA-C son conformes con los requisitos esenciales fijados por las Directivas:

- 73/23/EEC** Seguridad eléctrica
- 93/68/EEC** Compatibilidad electromagnética
- 99/05/EEC** directiva radio
- 98/37/EEC** directiva máquinas

Nota: Se declara que no está permitido poner en marcha los dispositivos que se detallan arriba hasta que la máquina (puerta automatizada) haya sido identificada, sellada CE y haya sido emitida la conformidad a las condiciones de la Directiva 89/392/EEC y posteriores modificaciones.

El responsable de la puesta en funcionamiento tiene que entregar la siguiente documentación:

- Manual técnico
- Declaración de conformidad
- Sellado CE
- Informe de comprobación final
- Registro de mantenimiento
- Manual de instrucciones y advertencias

Racconigi il 18/10/2006
Rappresentante legale V2 ELETTRONICA SPA
A. Livio Costamagna

DATOS TECNICOS	VEGA230V-C	VEGA120V-C
Alimentación	230VAC - 50Hz	120VAC - 60Hz
Potencia nominal	280 W	280 W
Absorción de la red	2,5 A	4,5 A
Potencia absorbida	575 W	575 W
Consumo máx. motor	2,5 A	4,5 A
Condensador	8 µF	30 µF
Velocidad	1,6 Rpm	1,9 Rpm
Temperatura de trabajo	-20 ÷ +50 °C	-20 ÷ +50 °C
Grado de protección	IP20	IP20
Ciclo de trabajo	30 %	30 %
Peso	9 Kg	9 Kg
Carga máx. accesorios 24V	3W	3W
Fusibles de protección	5A	8A


OPERACIONES PRELIMINARES

Antes de proceder con la instalación es fundamental verificar los siguientes puntos:

- La estructura de la puerta tiene que ser sólida y apropiada.
- La puerta tiene que abrirse y cerrarse libremente sin ningún punto de roce.
- La puerta tiene que estar adecuadamente contrapesada antes y después de la automatización (eventualmente efectuar una regulación de los contrapesos).

INSTALACION

El motorreductor VEGA-C se aconseja para la automatización de puertas basculantes hasta 9 m².

1. Localizar el eje brazo puerta α y determinar un nuevo eje β (eje de rotación del árbol de torsión del motorreductor VEGA-C), paralelo a α , posicionado 100 mm más abajo (Fig. 1).
 2. Posicionar VEGA-C en el centro de la puerta basculante y determinar los puntos de fijación de la bancada. Separar el motor de la bancada desatornillando los dos tornillos, fijar la bancada a la puerta y volver a montar el motor.
 3. Fijar el soporte de anclaje del brazo telescópico (cod. VE13) al travesaño superior de la puerta o a la pared (Fig.2).
 4. Fijar el brazo telescópico (cod. VE1) en el soporte de anclaje mediante los pernos y seger expresos (cod. VE13).
-  **⚠ CUIDADO:** el brazo telescópico tiene que ser montado de forma que pueda pasar entre el poste y el brazo de la puerta sin ningún punto de roce.
En el caso de que esto no sea posible, por falta de espacio, utilizar los brazos curvos expresos (cod. VE2).
5. Introducir el tubo de transmisión con casquillos en el eje del motor e introducir el soporte con el aro de fijación en plástico expreso (cod. VE14) en la otra extremidad del tubo (Fig. 3).
 6. Verificar que el tubo esté en posición perfectamente horizontal y perpendicular al brazo telescópico; cortar la parte de tubo en exceso (Fig. 4).
 7. Colocar la puerta en posición de apertura máxima y cortar la parte superior $\gamma 1$ del brazo telescópico de modo que la parte inferior $\gamma 2$ sobresalga de 100 mm de la parte superior (Fig. 5).
Volver a poner la puerta en posición de cierre y cortar la parte inferior del brazo telescópico de modo que la parte interna $\gamma 3$ sea de 100 mm (Fig. 6).
 8. Manteniendo la puerta en posición de cierre soldar la base del tubo a la extremidad libre de la parte inferior $\gamma 2$ del brazo telescópico (Fig.7).
 9. Introducir y fijar definitivamente el brazo telescópico al soporte de anclaje (cod. VE13) fijando los pernos con los seger en dotación.
 10. Fijar el soporte (cod. VE14), introducida precedentemente en el tubo, a la puerta basculante (Fig. 8).
 11. Repetir las operaciones descritas entre los punto 3 ÷ 10 para el otro lado de la puerta.
 12. Desbloquear el motor y verificar que las maniobras de apertura y cierre de la puerta basculante resulten de fácil ejecución. En caso contrario volver a equilibrar la puerta aumentando los contrapesos.

REGULACION DE LOS FINALES DE CARRERA

Final de carrera de apertura: colocar la puerta basculante aproximadamente a **50 mm** de la apertura máxima y regular el aro de plástico de izquierda hasta oír el clic del micro interruptor (Fig. 9). Fijar el aro cerrando el tornillo.

Final de carrera de cierre: en cierre, dejar la puerta basculante, hasta la posición de cierre máximo y regular el aro de plástico de derecha hasta oír el clic del micro interruptor (Fig. 10). Fijar el aro cerrando el tornillo.

DESBLOQUEO DESDE EL INTERIOR

Para desbloquear el automatismo desde el interior girar hacia abajo la palanca de desbloqueo S1 (Fig. 14). Para reanudar la automatización volver a poner la palanca S1 en la posición inicial.

DESBLOQUEO DESDE EL EXTERIOR

Para desbloquear el automatismo desde el exterior es necesario instalar el kit de desbloqueo expreso (cod. VE11). Montar los varios componentes tal y como se indica en las figuras 11, 12, 13 y 14.

DESCRIPCION DEL CUADRO

El cuadro de maniobras digital **PD11** es un innovador producto V2, que garantiza seguridad y fiabilidad para la automatización de puertas basculantes.

La proyectación del **PD11** se ha dirigido a la realización de un producto que se adapta a todas las exigencias, obteniendo una cuadro extremadamente versátil que satisface todos los requisitos necesarios para una instalación funcional y eficiente.

El **PD11** está dotado de un display el cual permite, además de una fácil programación, la constante visualización del estado de las entradas; además la estructura con menús permite una simple programación de los tiempos de trabajo y de las lógicas de funcionamiento.

Respetando las normativas europeas en materia de seguridad eléctrica y compatibilidad electromagnética (EN 60335-1, EN 50081-1 y EN 50082-1), la **PD11** se caracteriza por el completo aislamiento eléctrico del circuito en baja tensión (incluyendo los motores) de la tensión de red.

Otras características:

- Control automático para la conmutación de los relees sin chispas.
- Regulación de la potencia, mediante parcialización de la sinusoide.
- Detección de obstáculos mediante visualización de la tensión en los condensadores de arranque.
- Aprendizaje automático de los tiempos de trabajo.
- Ingresos dedicados para fin de recorrido.
- Test de los dispositivos de seguridad (fotocélulas, bandas de seguridad y triac) antes de cada apertura.
- Desactivación de las entradas de las seguridades mediante el menú de programación: no es necesario puentear los bornes referentes a la seguridad no instalada, es suficiente deshabilitar la función en el menú correspondiente.
- Posibilidad de bloquear el teclado de programación del cuadro de maniobras mediante la llave electrónica opcional **CL1**.

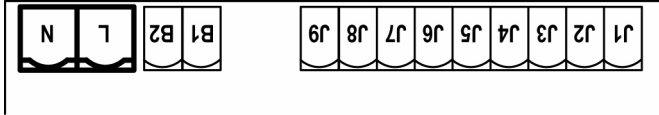
INSTALACION

La instalación del cuadro, de los dispositivos de seguridad y de los accesorios tiene que hacerse con la alimentación desconectada.

ALIMENTACION

El cuadro tiene que ser alimentado por una línea eléctrica de 230V 50Hz (120V - 50/60Hz para el modelo **PD11-120V**), protegido con interruptor diferencial conforme con las normativas de ley.

Conectar los cables de alimentación a los bornes **L** y **N** del cuadro **PD11**.

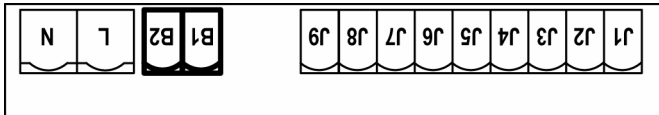


LUZ DE GARAJE

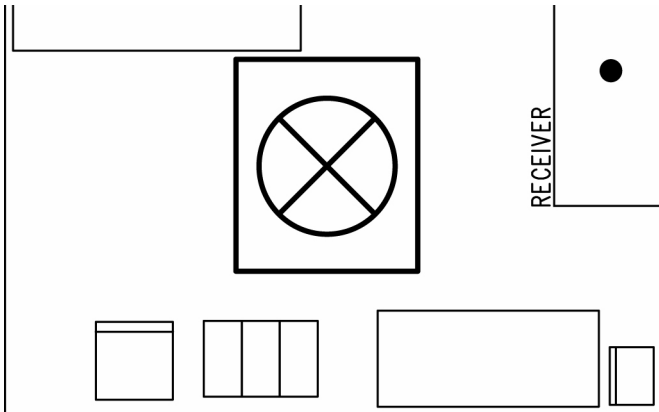
Gracias a la salida COURTESY LIGHT (luz de garaje) es posible conectar al cuadro de maniobras **PD11** un utilizador (por ejemplo luz de garaje o luces de jardín) comandado automáticamente o activado por medio de la tecla programada del emisor.

La salida COURTESY LIGHT consiste en un simple contacto N.A. y no hay ninguna salida de corriente en ella.

Conectar los cables a los bornes **B1** y **B2**.



Además, la central PD11 posee una lamparita integrada que funciona como luz de cortesía (230V/120V - 40W max - E14).

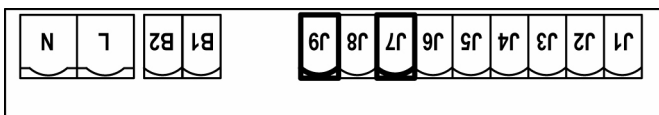


WARNING LIGHT

Gracias a la salida WARNING LIGHT la central **PD11** permite monitorear en tiempo real el estado de la puerta, el tipo de intermitencia indica las cuatro condiciones posibles:

PARADA	luz apagada
EN PAUSA	la luz está siempre encendida
EN APERTURA	la luz destella lentamente (2Hz)
EN CIERRE	la luz destella rápidamente (4Hz)

La salida prevee la conexión de una bombilla de 24V. La carga máxima tiene que ser incluida en los 3W disponibles para los accesorios. Conectar los cables a los bornes **J7** y **J9**.



FOTOCELULAS

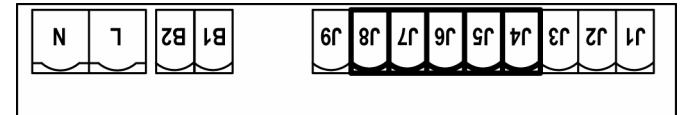
El cuadro **PD11** tiene una salida de 24VAC para las fotocélulas. Los bornes de alimentación para las fotocélulas están protegidos por un fusible electrónico que interrumpe la corriente en caso de sobrecarga o cortocircuito.

Las fotocélulas sólo están activas durante la fase de cierre y, si se quiere, también con la puerta parada. En caso de intervención, el cuadro vuelve a abrir inmediatamente la puerta, sin esperar que éstas dejen de intervenir.

- Conectar los cables de alimentación de los emisores de las fotocélulas entre los bornes **J7** y **J8** del cuadro.
- Conectar los cables de alimentación de los receptores de las fotocélulas entre los bornes **J6** y **J7** del cuadro.
- Conectar la salida de los receptores de las fotocélulas entre los bornes **J4** y **J5** del cuadro. Utilizar las salidas con contacto normalmente cerrado.

⚠ ATENCION:

- Si se instalan más parejas de fotocélulas, sus salidas tienen que estar conectadas en serie.
- Si se instalan fotocélulas de espejo, la alimentación tiene que estar conectada entre los bornes **J7** y **J8** del cuadro para poder efectuar el test de funcionamiento.

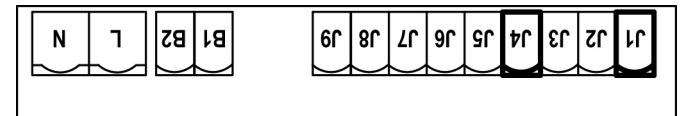


BANDAS DE SEGURIDAD

El cuadro **PD11** está dotado de una entrada para bandas de seguridad; en caso de intervención de la banda ésta invierte el movimiento durante 3 segundos en apertura y/o en cierre. Esta entrada tiene la capacidad de gestionar tanto la banda clásica con contacto normalmente cerrado como la banda a goma conductiva con resistencia nominal 8,2 kohm. Conectar los cables de las bandas de seguridad entre los bornes **J1** y **J4** del cuadro.

⚠ ATENCIÓN:

- Si se utilizan más bandas con contacto normalmente cerrado, las salidas tienen que estar conectadas en serie.
- Si se utilizan más bandas a goma conductiva, las salidas tienen que estar conectadas en cascada y solamente el última tiene que ser terminada sobre la resistencia nominal.



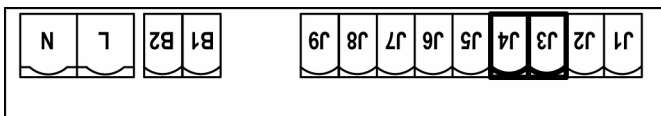
STOP

Para una mayor seguridad es posible instalar un pulsador que cuando viene activado provoca el bloqueo inmediato de la puerta. El pulsador tiene que ser de contacto normalmente cerrado, que se abre en el caso de ser activado.

Si el pulsador de stop viene activado mientras que la puerta está abierta, automáticamente queda deshabilitada la función de cierre automático; para volver a cerrar la puerta es necesario dar un comando de start (en el caso de que la función de start en pausa estuviera deshabilitada, esta quedaría temporáneamente rehabilitada para permitir el desbloqueo de la puerta).

Conectar los cables del pulsador de stop entre los bornes **J3** y **J4** del cuadro.

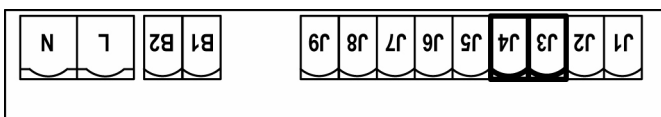
La función del pulsador de stop también puede ser activada mediante un emisor memorizado en el canal 3 (ver las instrucciones del receptor MR1).



INGRESO DE ACTIVACIÓN

La central PD11 dispone de un ingreso de activación con contacto N.A. disponible mediante el botón P1 (Fig. 14) presente sobre la cubierta del motor o mediante un transmisor (el botón debe ser memorizado en el canal 1 del receptor MR1).

Para conectar un botón externo utilice los conectores **J2** y **J4**.



RECEPTOR ENCHUFABLE

El cuadro **PD11** está preparado para enchufar un receptor de la serie MR1 con estructura superheterodina con elevada sensibilidad.

⚠ CUIDADO: Antes de efectuar esta operación, quitar alimentación del cuadro de maniobras. Tener cuidado con el sentido de conexión del módulo receptor extraíble.

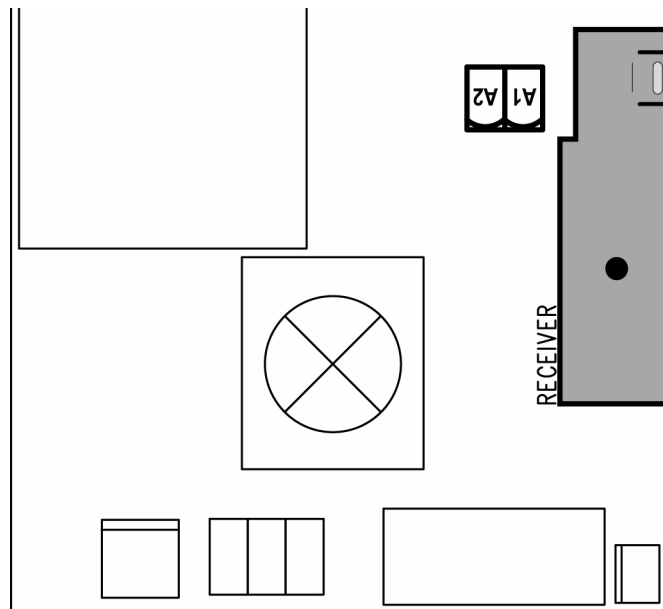
El modulo receptor MR1 dispone de 4 canales. Cada uno es asociado a un comando de la central **PD11**.

- CANAL 1 → START
- CANAL 2 → RESERVADO PARA USOS FUTUROS
- CANAL 3 → STOP
- CANAL 4 → LUCES DE GARAJE

⚠ ATENCION: Para la programación des 4 canales y de la logica de funcionamiento, leer con atención las instrucciones adjuntas al receptor MR1.

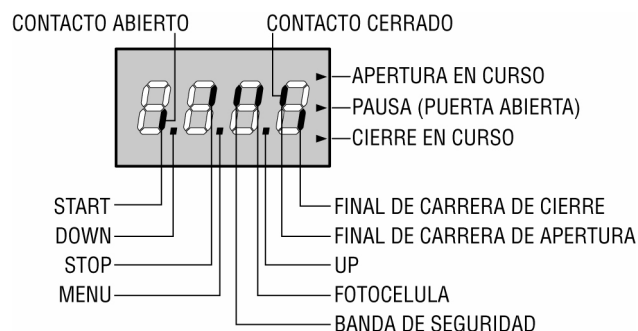
ANTENA EXTERNA

Se aconseja el empleo de un'antena externa modelo ANS433 o ANSGP433 para poder garantizar el maximo alcance. Conectar el positivo de la antena al borne **A2** del cuadro y la malla al borne **A1**.



PANEL DE CONTROL

Cuando se activa la alimentación, el cuadro verifica el correcto funcionamiento del display encendiendo todos los segmentos durante 1,5 seg. **8.8.8.8**. En los siguientes 1,5 seg. se visualiza la versión del firmware, por ejemplo **Pr 2.0**. Terminado este test se visualiza el panel de control:



El panel de control indica el estado físico de los contactos en los bornes y de las teclas de programación: si está encendido el segmento vertical de arriba, el contacto está cerrado; si está encendido el segmento vertical de abajo, el contacto está abierto (El dibujo arriba indicado ilustra el caso en el que las entradas: START, STOP, FOTO, COSTA, FCA y FCC han sido todas conectadas correctamente a puerta cerrada).

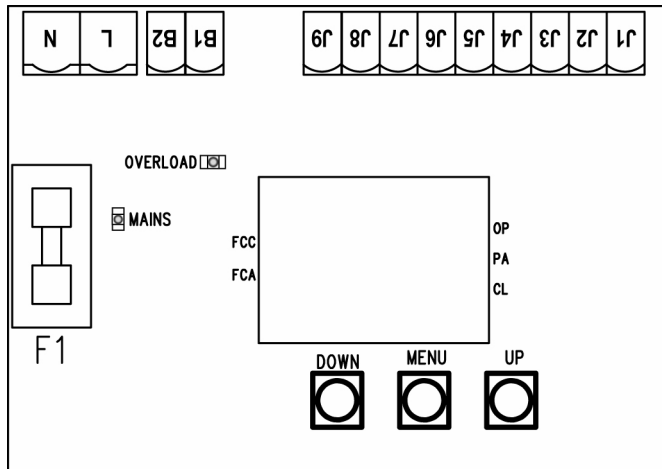
Los puntos entre las cifras del display indican el estado de los pulsadores de programación: cuando se pulsa una tecla el punto correspondiente se enciende.

Las flechas a la derecha del display indican el estado de la puerta:

- La flecha más arriba se enciende cuando la puerta está en fase de apertura. Si parpadea, indica que la apertura ha sido causada por la intervención de un dispositivo de seguridad (banda o fotocélula).
- La flecha central indica que la puerta está en pausa. Si parpadea significa que está activado el tiempo para el cierre automático.
- La flecha más abajo se enciende cuando la puerta está en fase de cierre. Si parpadea indica que el cierre ha sido causada por la intervención de un dispositivo de seguridad (banda o fotocélula).

UTILIZACION DE LAS TECLAS DOWN, MENU Y UP PARA LA PROGRAMACION

La programación de las funciones y de los tiempos del cuadro se efectúa en un menú de configuración expreso en el que se entra y nos movemos por medio de las teclas **DOWN**, **MENU** y **UP** situadas debajo del display.



Para entrar en la modalidad de programación mientras el display visualiza el panel de control, mantener pulsada la tecla **MENU** hasta que en el display no aparece **def**.

El menú de configuración consiste en un listado de voces configurables; la sigla que aparece en el display indica la voz seleccionada en ese momento. Pulsando la tecla **DOWN** se pasa a la siguiente voz; pulsando la tecla **UP** se vuelve a la voz anterior. Pulsando la tecla **MENU** se visualiza el valor actual de la voz seleccionada y eventualmente se puede modificar.

La última voz de menú (**FinE**) permite memorizar las modificaciones efectuadas y volver al funcionamiento normal del cuadro. Para no perder la propia configuración es obligatorio salir de la modalidad de programación mediante esta voz del menú.

⚠ ATENCIÓN: Si no se efectúa ninguna operación durante más de un minuto, el cuadro sale de la modalidad de programación sin salvar las programaciones y las modificaciones efectuadas serán perdidas.

Manteniendo pulsada la tecla **DOWN** las voces del menú de configuración se desplazan rápidamente, hasta aparecer la voz **FinE**. De la misma forma manteniendo pulsada la tecla **UP** las voces se desplazan rápidamente hacia atrás hasta aparecer la voz **def**. De esta forma, se puede llegar rápidamente al final o al principio del listado.

Existen tres tipos de voces de menú:

- Menú de función
- Menú de tiempo
- Menú de valor

Programación de los menús de función

Los menús de función permiten elegir una función entre un grupo de posibles opciones. Cuando se entra en un menú de función se visualiza la opción activa en ese momento; mediante las teclas **DOWN** y **UP** es posible desplazarse entre las opciones disponibles. Pulsando la tecla **MENU** se activa la opción visualizada y se vuelve al menú de configuración.

Programación de los menús de tiempo

Los menús de tiempo permiten programar la duración de una función. Cuando se entra en un menú de tiempo se visualiza el valor programado en ese momento; la modalidad de visualización depende del valor programado:

- Los tiempos inferiores al minuto se visualizan en este formato:



Cada presión de la tecla **UP** aumenta el tiempo programado de medio segundo; cada presión de la tecla **DOWN** lo disminuye de medio segundo.

- Los tiempos incluidos entre 1 y 10 minutos se visualizan en este formato:



Cada presión de la tecla **UP** aumenta el tiempo programado de 5 segundos; cada presión de la tecla **DOWN** lo disminuye de 5 segundos.

- Los tiempos superiores a los 10 minutos se visualizan en este formato:



Cada presión de la tecla **UP** aumenta el tiempo programado de medio minuto; cada presión de la tecla **DOWN** lo disminuye de medio minuto.

Manteniendo pulsada la tecla **UP** se puede aumentar rápidamente el valor del tiempo, hasta conseguir el máximo previsto para esa voz. De la misma forma manteniendo pulsada la tecla **DOWN** se puede disminuir rápidamente el tiempo hasta llegar al valor **0.0**.

En algunos casos la programación del valor 0 equivale a la deshabilitación de la función: en este caso en lugar del valor **0.0** se visualiza **no**.

Pulsando la tecla **MENU** se confirma el valor visualizado y se vuelve al menú de configuración.

Programación de los menús de valor

Los menús de valor son como los menús de tiempo, pero el valor programado es un número cualquiera.

Manteniendo pulsada la tecla **UP** o la tecla **DOWN** el valor aumenta o disminuye lentamente.

CONFIGURACION RAPIDA

En este párrafo se ilustra un procedimiento rápido para configurar el cuadro y ponerlo en marcha inmediatamente. Se aconseja seguir inicialmente estas instrucciones, para verificar rápidamente el correcto funcionamiento del cuadro, del motor y de los accesorios, y posteriormente modificar la configuración si algún parámetro no satisface.

Para la posición de la voces en el interior del menú e para las opciones disponibles para cada voz, hacer referencia al párrafo "Configuración del cuadro".

1. Seleccionar una configuración por defecto (voz **dEF.**).
2. Programar las voces **StoP**, **Foto**, **CoSt** y **FC.En** en función de las seguridades instaladas en la puerta.
3. Empezar el ciclo de autoaprendizaje (voz **APPr**).

Esta última operación cierra el menú de configuración y memoriza los parámetros programados.

Procedimiento de autoaprendizaje:

- Si se han habilitado los finales de carrera o el detector de obstáculos, la puerta se activa en cierre hasta el tope o al llegar al final de carrera de cierre.
- Si NO se han habilitado los finales de carrera o el detector de obstáculos, es necesario asegurarse de que cuando empieza el procedimiento la puerta esté completamente cerrada.
- La puerta se activa en apertura hasta el tope o al llegar al final de carrera de apertura.
- Si los sensores no están habilitados, o no hay nada que señale la posición al cuadro, es necesario dar un comando de START cuando la puerta llega a la posición de máxima apertura.

- La puerta se activa en cierre hasta el tope o al llegar al final de carrera de cierre.
- Si los sensores no están habilitados, o no hay nada que señale la posición al cuadro, es necesario dar un comando de START cuando la puerta llega a la posición de cierre.

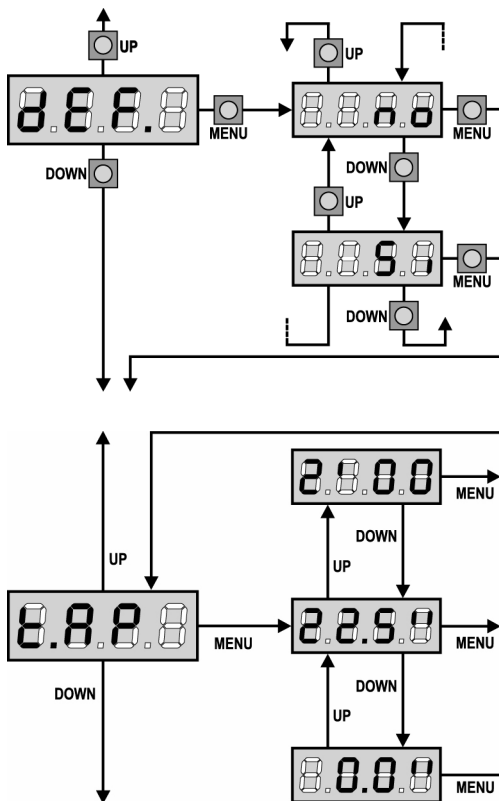


ATENCIÓN: Si la función ZONA DE SOMBRA DE LA FOTOCÉLULA está activada y todas las condiciones de funcionamiento están satisfechas (finales de carrera habilitados y función start en apertura deshabilitada), una eventual intervención de la fotocélula no vuelve a abrir la puerta; el cuadro programa automáticamente los parámetros de la zona de sombra de forma que deshabilite a la fotocélula cuando la puerta pasa por la posición donde esta ha intervenido.

CONFIGURACION DEL CUADRO

En este párrafo se ilustra paso a paso el procedimiento para la configuración de todos los parámetros de funcionamiento del cuadro **PD11**. Es posible realizar una configuración completa del cuadro, siguiendo todos los pasos del procedimiento, o seleccionar solo las voces que interesan. En ambos casos para que la nueva configuración quede programada es indispensable seguir el procedimiento correcto de salida mediante la voz **FinE**.

El cuadro **PD11** dispone de un procedimiento de autoaprendizaje de los tiempos de trabajo; se aconseja, por lo tanto, programar inicialmente una configuración estándar (párrafo anterior), ejecutar el autoaprendizaje, y posteriormente cambiar las voces que no satisfacen.



Carga de los valores por defecto

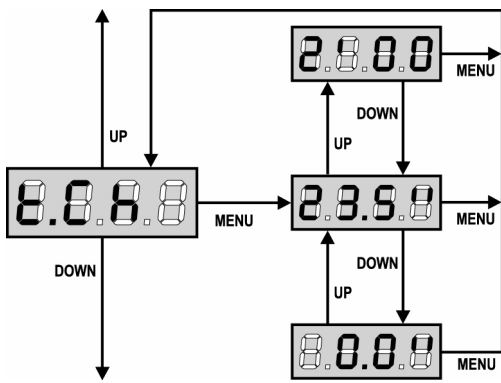
Es posible volver a todos los valores por defecto (ver resumen en la tabla final) con un solo comando. Se disponen de dos tipos de valores por defecto:

- Si** cargar los valores de default
- no** mantiene la configuración precedente (si el cuadro de maniobras es nuevo los datos en memoria son los de default)

Después de haber cargado los valores por defecto es posible desplazarse entre las voces del menú y cambiar individualmente cualquier parámetro; saliendo del menú **dEF** automáticamente se selecciona la siguiente voz.

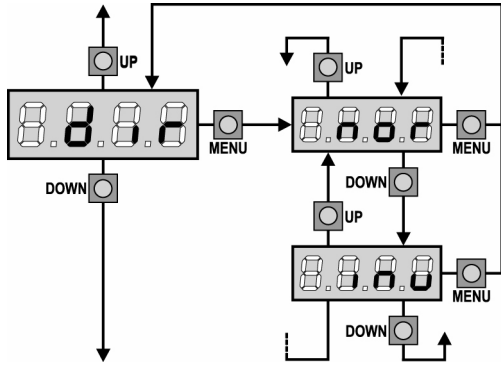
Tiempo de apertura

En apertura el motor se acciona por el tiempo programado; el cuadro puede interrumpir la apertura antes de agotar el tiempo si se detecta un obstáculo o si interviene el final de carrera.



Tiempo de cierre

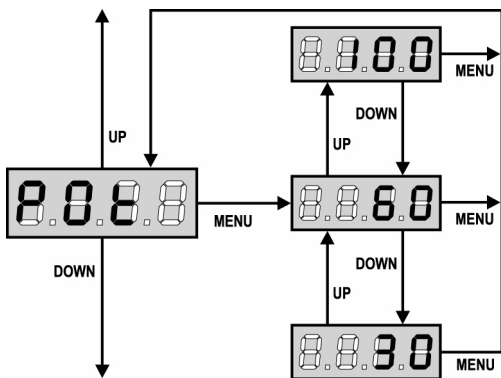
En cierre el motor se acciona por el tiempo programado; el cuadro puede interrumpir la apertura antes de agotar el tiempo si se detecta un obstáculo o si interviene el final de carrera. Para evitar que la puerta no se cierre completamente, se aconseja programar un tiempo superior al de apertura **t.AP**.



Dirección del motor

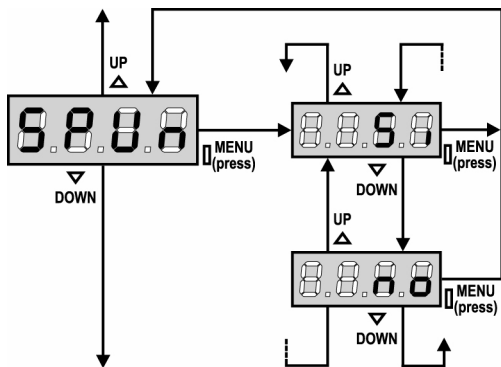
La central se programa de modo que el giro del motor en el sentido correcto para abrir y cerrar una puerta de cochera tradicional.

Si la instalación requiere la inversión del sentido de rotación del motor, seleccione el comando **inv**.



Potencia Motor

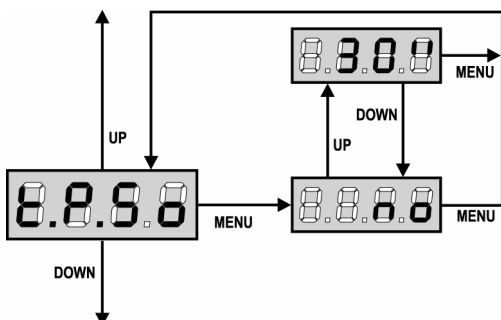
Este menú permite la regulación de la potencia del motor. El valor visualizado representa el porcentaje respecto la potencia máxima del motor.



Arranque

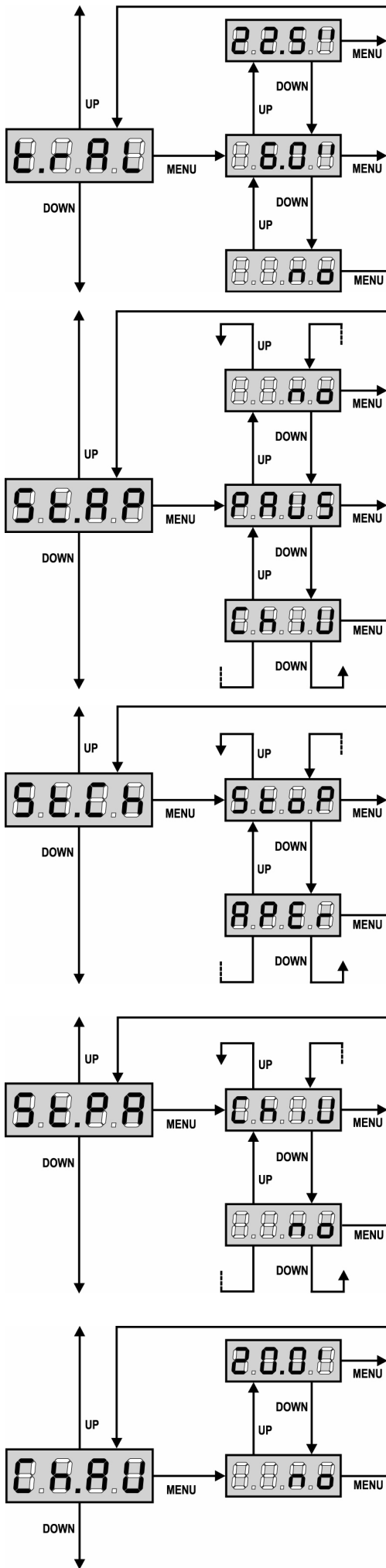
Cuando la puerta está parada y tiene que entrar en movimiento, se encuentra con el obstáculo de la inercia inicial, por consiguiente si la puerta es muy pesada se corre el riesgo de que las puerta no se mueva.

Si se activa la función **SPUn**, durante los primeros 2 segundos de movimiento de la puerta el cuadro ignora el valor **Pot** y comanda el motor al máximo de la potencia para superar la inercia de la puerta.



Arranque suave (ralentizado)

Si esta función está habilitada, durante los primeros segundos de movimiento de la puerta el cuadro comanda el motor a velocidad reducida, para conseguir un arranque más suave.



Paro suave

Si esta función está habilitada, durante los últimos segundos de funcionamiento de la puerta el cuadro comanda el motor a velocidad reducida, para evitar un golpe violento contra el tope. El tiempo máximo programable es **t.AP**.

⚠ ATENCION: Si NO se utiliza la función de autoaprendizaje de los tiempos de trabajo, se aconseja deshabilitar el paro suave para programar los tiempos de apertura y cierre, y habilitarlo después de esta programación; el cuadro calcula automáticamente la prolongación del tiempo de trabajo necesario causado por el paro suave.

Start en apertura

Este menú permite establecer el comportamiento del cuadro si se recibe un comando de Start durante la fase de apertura.

- PAUS** La puerta se para y entra en pausa
- ChiU** La puerta se vuelve a cerrar inmediatamente
- no** La puerta continua a abrirse (el comando no viene sentido)

Para programar la lógica de funcionamiento “paso paso”, elegir la opción **PAUS**.

Para programar la lógica de funcionamiento “abre siempre”, elegir la opción **no**.

Start en cierre

Este menú permite establecer el comportamiento del cuadro si se recibe un comando de Start durante la fase de cierre.

- StoP** La puerta se para y el ciclo se considera terminado
- APEr** La puerta se vuelve a abrir

Para programar la lógica de funcionamiento “paso paso”, elegir la opción **StoP**.

Para programar la lógica de funcionamiento “abre siempre”, elegir la opción **APEr**.

Start en pausa

Este menú permite establecer el comportamiento del cuadro si se recibe un comando de Start mientras que la puerta está abierta y en pausa.

- ChiU** La puerta empieza a cerrarse
- no** El comando no viene sentido

Para programar la lógica de funcionamiento “paso paso”, elegir la opción **ChiU**.

Para programar la lógica de funcionamiento “abre siempre”, elegir la opción **no**.

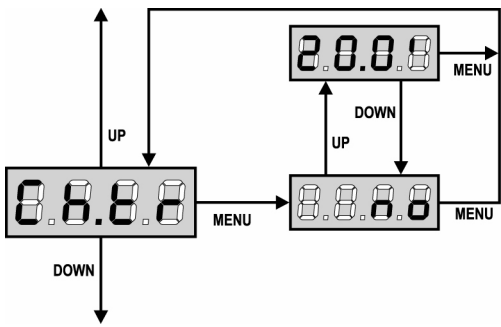
Independientemente de la opción elegida, el comando de Start cierra la puerta si esta ha sido bloqueado por un comando de Stop o si no se ha habilitado el cierre automático.

Cierre automático

En el funcionamiento automático, el cuadro cierra automáticamente después de un tiempo programado.

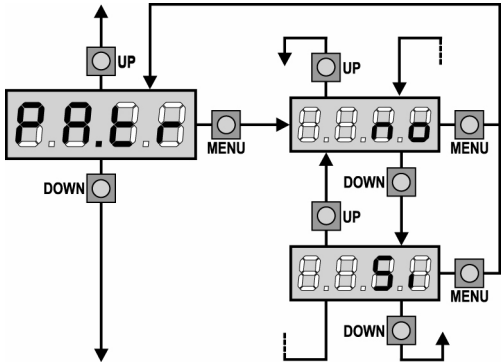
Si habilitado en el menú **St.PA**, el comando de Start permite cerrar la puerta incluso antes del tiempo programado.

En el funcionamiento semiautomático, o sea si la función de cierre automático se deshabilita programando el valor cero (el display visualiza **no**), la puerta puede volver a cerrarse solo con el comando de Start: en este caso la programación del menú **St.PA** no influye. Si durante la pausa se recibe un comando de stop, el cuadro pasa automáticamente al funcionamiento semiautomático.



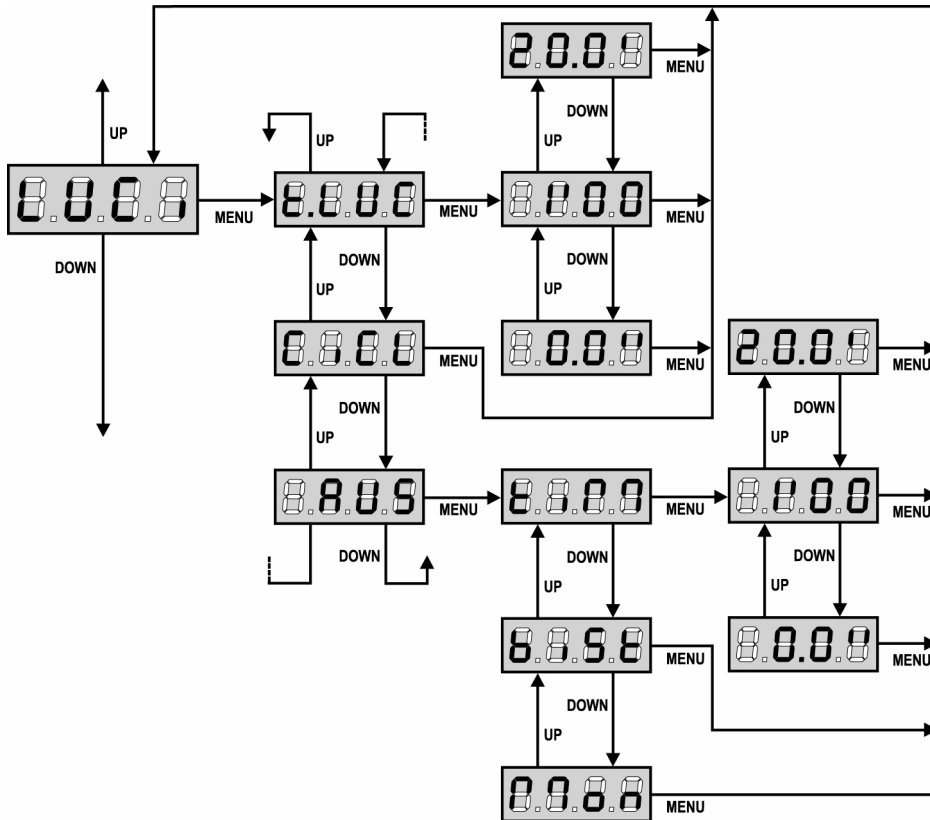
Cierre después del tránsito

En el funcionamiento automático, cada vez que interviene una fotocélula durante la pausa, el tiempo de pausa vuelve a empezar por el valor programado en este menú.
De la misma forma, si la fotocélula interviene durante la apertura, inmediatamente se carga este tiempo como tiempo de pausa. Esta función permite un cierre rápido después del tránsito del vehículo, consiguiendo utilizar un tiempo inferior a **Ch.AU**. Si se programa no se utiliza el tiempo **Ch.AU**. En el funcionamiento semiautomático esta función no está activada.



Pausa después del tránsito

Para minimizar el tiempo en que la puerta está abierta, es posible hacer cerrar la puerta cada vez que intervienen las fotocélulas. En caso de funcionamiento automático, el tiempo de pausa es **Ch.tr**.



Luces de garaje

Gracias a la salida COURTESY LIGHT (luz de garaje) es posible conectar al cuadro de maniobras **PD11** un utilizador (por ejemplo luz de garaje o luces de jardín) que viene comandado automáticamente o activado por medio de la tecla programada del emisor. Además, la central PD11 posee una lamparita integrada que funciona como luz de cortesía.

t.LUC El relé se cierra cuando se da un comando de Start o Start Peatonal y se abre después del tiempo programado. Acontece lo mismo en el caso de llegar una señal de un emisor programado en el canal 4 del receptor.

CiCL El relé permanece cerrado durante toda la duración del ciclo de apertura/cierre. Si llega una señal de un emisor programado en el canal 4 del receptor permanece cerrado por el tiempo programado en el menú T.LUC.

AUS Salida auxiliar con lógica de funcionamiento programable.

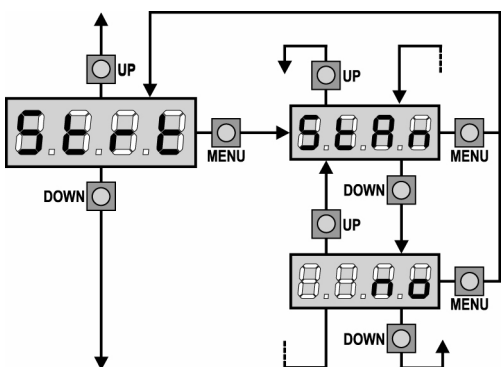
En este último caso la salida COURTESY

LIGHT se transforma en salida auxiliar a la cual es posible asociar una de las siguientes lógicas de funcionamiento:

TiM TIMER: el relé se cierra cuando llega la señal de un emisor programado en el canal 4 del receptor y se abre después del tiempo programado.

BiSt BISTABLE: el relé cambia de estado cada vez que llega la señal de un emisor programado en el canal 4 del receptor.

Mon MONOESTABLE: el relé permanece cerrado mientras que llegue la señal de un emisor programado en el canal 4 del receptor.

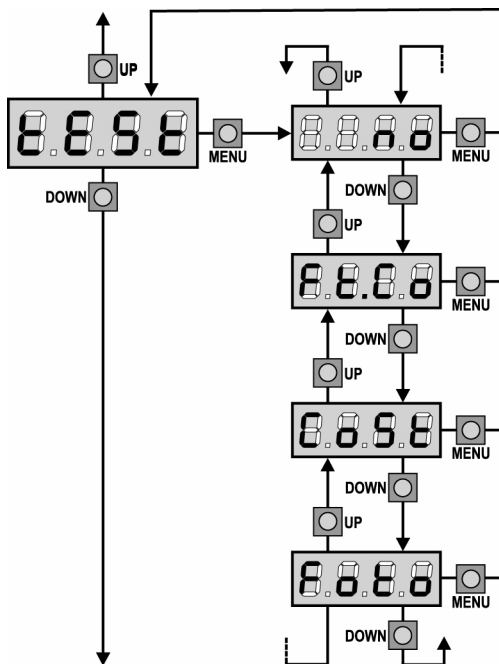
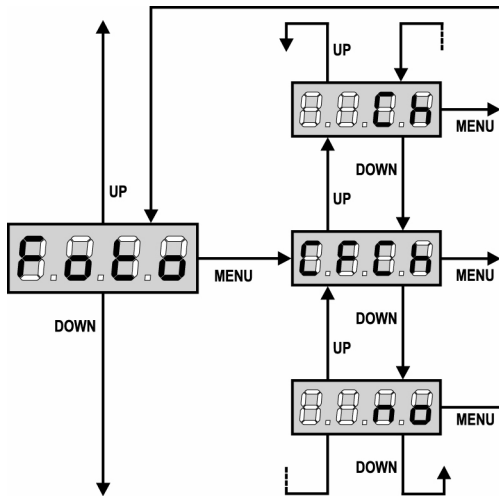
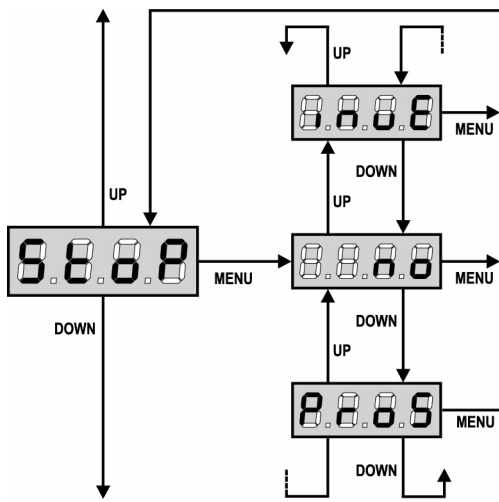


Función del ingreso de Start

Este menú permite elegir la modalidad de funcionamiento del ingreso de activación.

StAn Funcionamiento normal del ingreso de Inicio según la programación del menú.

no El ingreso del Start de la placa de bornes está deshabilitado. El ciclo se puede activar sólo vía radio.



Entrada Stop

Este menú permite seleccionar las funciones asociadas al comando de STOP.

- no** la entrada STOP está deshabilitada.
- ProS** el comando de STOP para la puerta: al siguiente comando de START la puerta reemprende el movimiento en la dirección precedente.
- invE** el comando de STOP para la puerta: al siguiente comando de START la puerta reemprende el movimiento en la dirección opuesta a la precedente.

⚠ ATENCION: durante la pausa el comando de STOP para el tiempo de pausa, el siguiente comando de START vuelve a cerrar la puerta.

Entrada fotocélulas

Este menú permite habilitare la entrada para las fotocélulas, activas en cierre y a puerta parada (ver el párrafo instalación).

- no** Entrada deshabilitada (el cuadro la ignora). No es necesario puentear con el común.
- CF.CH** Entrada habilitada incluso a puerta parada: la maniobra de apertura no empieza si la fotocélula está interrumpida.
- CH** Entrada habilitada solo en cierre.

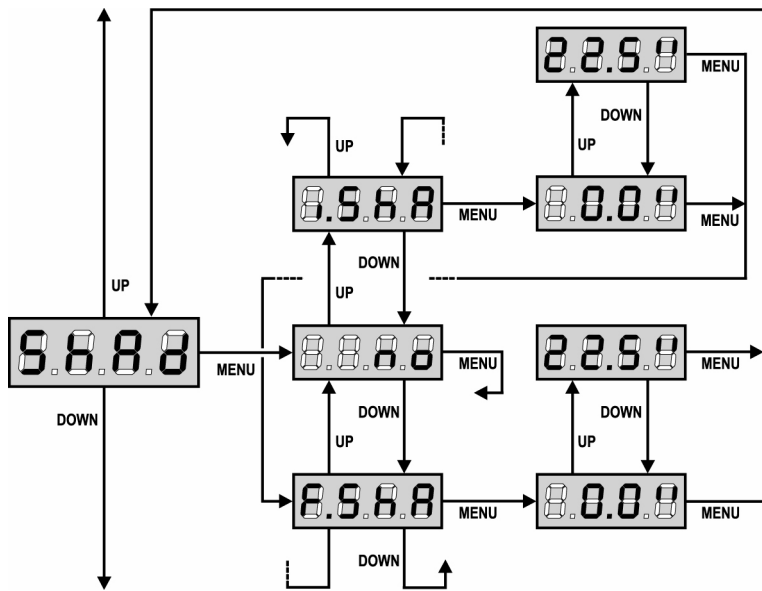
Test de los dispositivos de seguridad

Para garantizar una mayor seguridad al usuario, el cuadro realiza, antes de que inicie cada ciclo de operación normal, un test des dispositivos de sécurit . Si no hay anomal as funcionales, la puerta entra en movimiento. En caso contrario, permanece parada y la l mpara de se nalizaci n se enciende para 5 seg. Todo el ciclo de test dura menos de un segundo.

- no** funci n no activa
- Foto** test habilitado s lo por las fotoc lulas
- CoSt** test habilitado s lo por las bandas de seguridad
- Ft.Co** test habilitado por fotoc lulas y bandas de seguridad

⚠ ATENCION: V2 aconseja de mantener activo el TEST de las fotoc lulas para garantizar una mayor seguridad de todo el sistema.

⚠ ATENCION: es posible efectuar el test de las bandas s lo si un cuadro de maniobras habilitado por esta funci n ha sido instalado. Si se utilizan bandas a goma conductiva no hay que habilitar el test, por que el cuadro de maniobras continuamente verifica la funcionalidad.



Zona de Sombra de la Fococelula

En algunas instalaciones puede ocurrir que la hoja de la puerta pase por delante de las fotocélulas, interrumpiendo el rayo de la misma. En este caso la puerta no puede completar el ciclo de cierre. Con esta función es posible deshabilitar momentáneamente las fotocélulas, de forma que pueda permitirse el paso de la hoja. El trayecto de la hoja durante el cual las fotocélulas no están activadas se mide en segundos desde el comienzo del cierre de la hoja empezando desde la posición de máxima apertura.

Los límites de la zona de sombra son programados automáticamente durante el ciclo de autoaprendizaje (ver el párrafo pag. 74) a condición de que la función haya sido habilitada preventivamente programando un tiempo cualquiera en los menús **i.ShA** y **F.ShA** (incluso 0.0”).

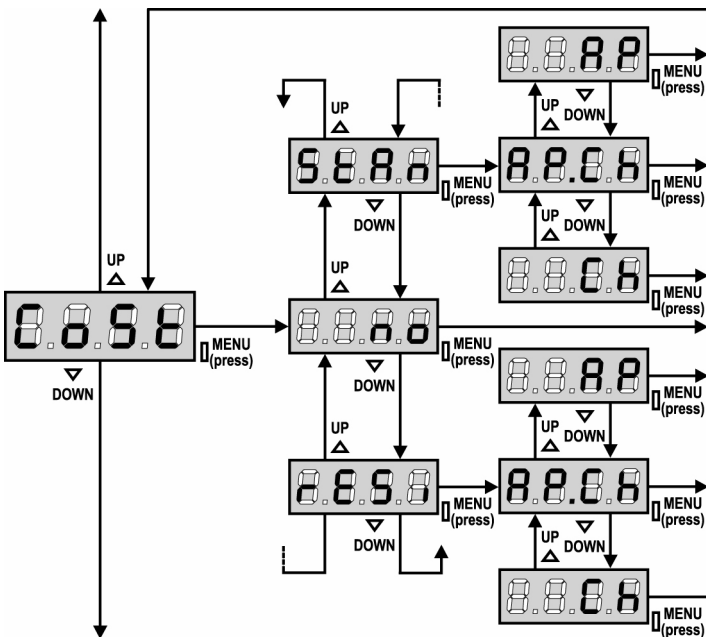
Si es necesario programar los límites manualmente, proceder de la siguiente forma:

- Con la función deshabilitada abrir completamente la puerta, activar el cierre y medir después de cuantos segundos interviene la fotocélula.
- Programar en el menú **i.ShA** un tiempo ligeramente inferior y en el menú **F.ShA** un tiempo ligeramente superior.
- En el tiempo comprendido entre **i.ShA** y **F.ShA** las fotocélulas (FOTO2) no estarán activadas durante la fase de cierre.

⚠ CUIDADO: Esta función está activada solo si los finales de carrera están habilitados y si la función START EN APERTURA está deshabilitada.

⚠ CUIDADO: Un uso incauto de esta función puede perjudicar la seguridad en la utilización de la puerta. V2 aconseja:

- Utilizar esta función solo en los casos de que sea realmente inevitable el paso de la hoja delante de las fotocélulas.
- Programar los límites de la zona de sombra lo más estrecho posible, compatiblemente con los márgenes necesarios para compensar las posibles diferencias de velocidad de la hoja.



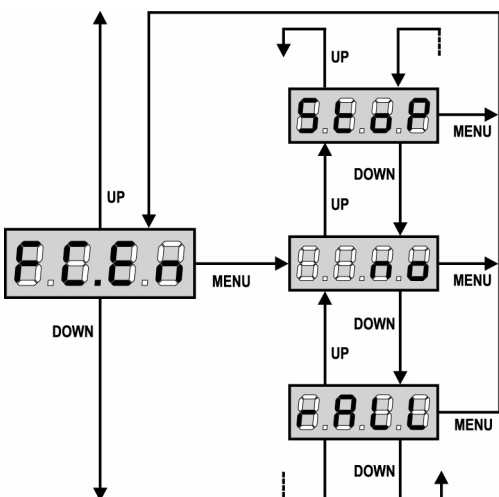
Entrada Banda de Seguridad

Este menú permite de habilitar la entrada de las bandas de seguridad y programar la lógica de funcionamiento. (ver el párrafo instalación).

- no** Entrada deshabilitada (el cuadro la ignora). No es necesario puentear con el común.
- StAn** Entrada habilitada para las bandas estándar con contacto normalmente cerrado.
- rESi** Entrada habilitada para las bandas de goma conductiva con resistencia nominal 8,2 kohm.

Después haber seleccionado el tipo de banda de seguridad, indicar la fase del ciclo en la que tiene que ser activada:

- AP.Ch** Entrada activada tanto en apertura como en cierre
- AP** Entrada activada solamente en apertura
- Ch** Entrada activada solamente en cierre



Entrada finales de carrera

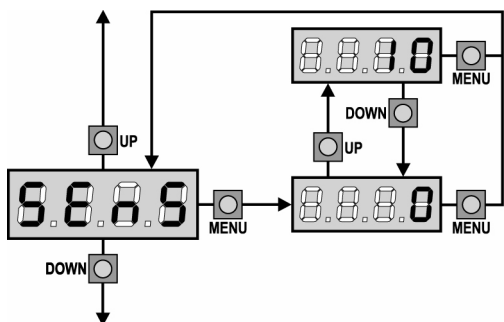
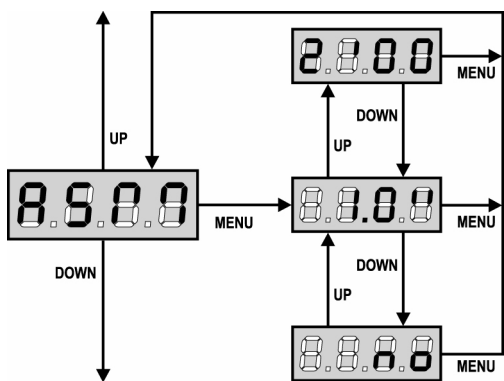
El cuadro de maniobras **PD11** permite la conexión de cuatro finales de carrera mecánicos (contacto normalmente cerrado) que se activan con el movimiento de las hojas e indican al cuadro que cada hoja ha llegado a la posición de completa apertura o cierre.

- no** las entradas finales de carrera están deshabilitadas.
- StoP** Entradas habilitadas: la puerta se para en correspondencia con el final de carrera
- rALL** Entradas habilitadas: la puerta empieza el paro suave (menú **t.rAL**) en correspondencia con el final de carrera

Antipatinamiento

Cuando una maniobra de apertura o cierre queda interrumpida con un comando o por la intervención de la fotocélula, el tiempo programado para la siguiente maniobra en sentido contrario sería excesivo, y por eso el cuadro acciona los motores solo por el tiempo necesario para recuperar el espacio realmente recorrido. Este podría no ser suficiente, sobre todo para puertas muy pesadas, puesto que a causa de la inercia en el momento de la inversión la puerta todavía recorre un trozo en la dirección inicial del que el cuadro no puede percatarse. Si después de una inversión la puerta no vuelve exactamente al punto inicial de salida, es posible programar un tiempo de antipatinamiento que se añade al tiempo calculado por el cuadro para recuperar la inercia.

⚠ ATENCION: Si la función ASM está deshabilitada, la maniobra de inversión sigue hasta que la puerta llegue al tope o al final de carrera. En esta fase el cuadro no activa el paro suave antes de llegar a los topes y cualquier obstáculo encontrado después de la inversión se considera como final de carrera.



Habilitación del detector de obstáculos

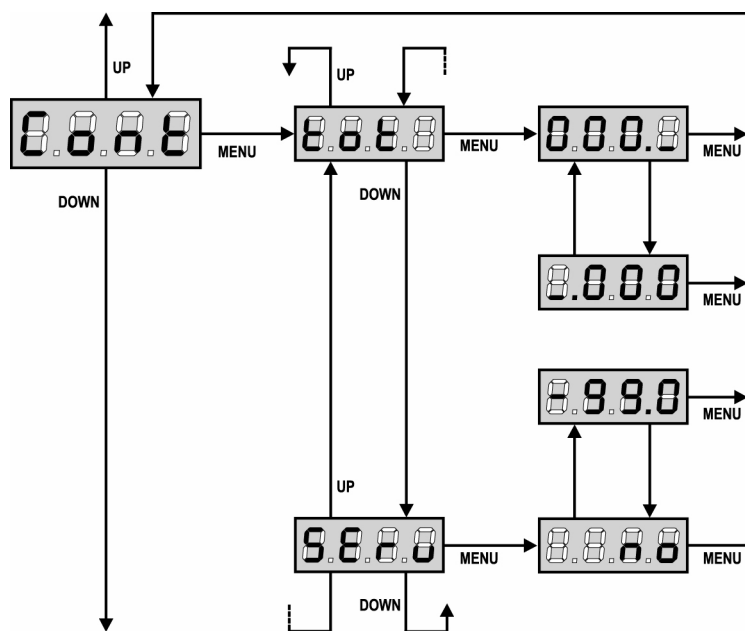
Este menú permite la regulación de la sensibilidad del detector de obstáculos con 10 niveles, de 1 a 10. Si se programa el valor 0 los detectores están deshabilitados.

El cuadro regula automáticamente el detector al nivel más adecuado en base a la potencia programada.

Si se cree que la intervención de la seguridad no sea suficientemente rápida se puede aumentare ligeramente el nivel de sensibilidad.

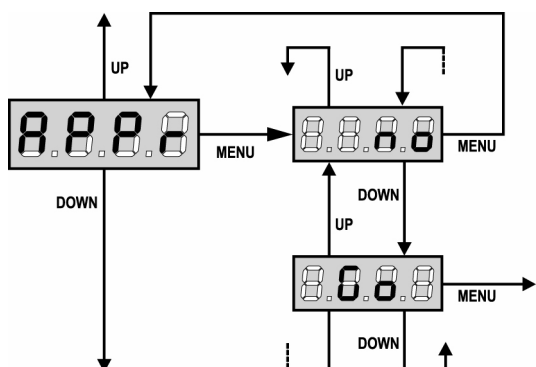
Si la puerta se para, incluso sin obstáculos, se puede disminuir ligeramente el nivel de sensibilidad.

(Ver el párrafo "Funcionamiento del Detector de Obstáculos" más adelante).



Visualización de los contadores

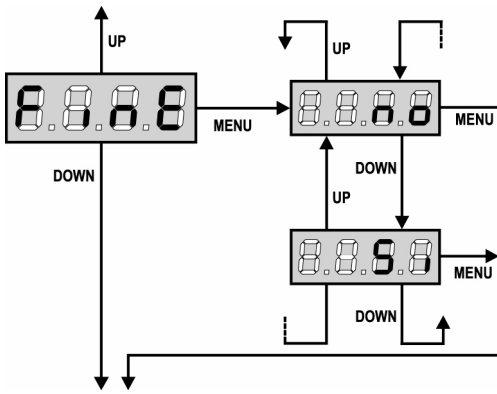
Este menú permite visualizar el contador de los ciclos de apertura completados y de programar el mantenimiento (ver el párrafo "Lectura del contador de ciclos" más adelante).



Aprendizaje automatico de los tiempos de trabajo

Este menú activa un procedimiento que permite al cuadro de detectar automáticamente la duración optima de los tiempos de trabajo (ver el párrafo "Configuración rápida").

Eligiendo la opción **Go** el menú de configuración se sierra y empieza el ciclo de aprendizaje.



Fin Programación

Este menú permite terminar la programación (ya sea por defecto o personalizada) grabando en memoria los datos modificados.

no posteriores modificaciones a efectuar, no salir de la programación.

Si modificaciones terminadas: fin programación.

LOS DATOS PROGRAMADOS HAN SIDO GRABADOS EN MEMORIA: EL CUADRO DE MANIOBRAS ESTÁ AHORA LISTO PARA SU UTILIZACIÓN.

LECTURA DEL CONTADOR DE CICLOS

El cuadro **PD11** cuenta los ciclos de apertura de la puerta completados y, si se quiere, señala la necesidad de mantenimiento después de un número establecido de maniobras.

Se dispone de dos tipos de contadores:

- Totalizador no reseteable de los ciclos de apertura completados (opción "tot" del menú "Cont")
- Cuenta atrás de los ciclos que faltan para la próxima intervención de mantenimiento (opción "SErv" del menú "Cont"). Este segundo contador puede programarse con el valor que se desee.

El esquema de al lado ilustra el procedimiento para leer el totalizador, leer el número de ciclos que faltan para la próxima intervención de mantenimiento y programar el número de ciclos que faltan para la próxima intervención de mantenimiento (en el ejemplo el cuadro ha completado 12451 ciclos y faltan 1322 ciclos a la próxima intervención).

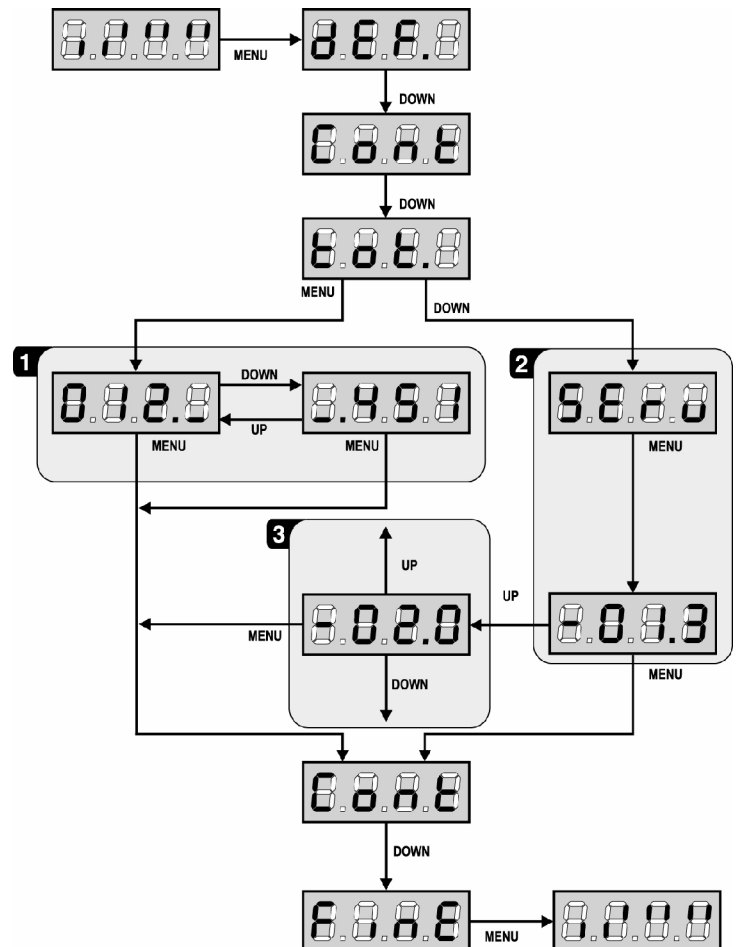
El área 1 representa la lectura total de los ciclos completados: con las teclas Up y Down es posible alternar la visualización entre millares o unidades.

El área 2 representa la lectura del número de ciclos que faltan para la próxima intervención de mantenimiento: el valor está redondeado a los centenares.

El área 3 representa la programación de este último contador: a la primera pulsación de la tecla Up o Down el valor actual del contador se redondea a los millares, cada pulsación siguiente aumenta o disminuye la programación de 1000 unidades. El contador anterior visualizado viene así perdido programando el nuevo número.

⚠ ATENCION: las operaciones de mantenimiento tienen que ser efectuadas exclusivamente por personal calificado. La señalación se repite al comienzo de cada ciclo de apertura, hasta que el instalador no acceda al menú de lectura y programación del contador, programando eventualmente un nuevo número de ciclos después de los cuales será pedido nuevamente el mantenimiento.

Si no se programa un nuevo valor (dejando el contador a cero), la función de señalación de la petición de mantenimiento queda deshabilitada y la señalación no será repetida.



FUNCIONAMIENTO DEL DETECTOR DE OBSTÁCULOS

El cuadro **PD11** está dotado de un sofisticado sistema que permite detectar si el movimiento de la puerta está impedido por un obstáculo. La sensibilidad de este sistema puede ser regulada mediante el menú Sens: cuanto más grande es el valor programado, más sensible es la intervención del cuadro en caso de obstáculo; programando el valor 0 se deshabilita el detector de obstáculos.

⚠ ATENCION: cualquiera que sea la sensibilidad programada, el sistema detecta el obstáculo solo si se para la puerta por completa; no vienen detectados obstáculos que frenan la puerta sin conseguir pararla. Además el sistema de detección no funciona cuando la puerta se mueven a velocidad reducida.

El comportamiento del cuadro en caso de detección de un obstáculo depende de la programación del menú **t.rAL** y del momento en el que se detecta el obstáculo.

Paro suave deshabilitado

El motor de la puerta en el que se ha detectado el obstáculo deja de empujar y por un momento viene comandado en dirección inversa, para no dejar bajo esfuerzo los engranajes.

Paro suave habilitado

La detección se efectúa solo si la puerta que encuentra el obstáculo se está moviendo a velocidad normal. La puerta se para e invierte el movimiento durante 3 segundos para liberar el obstáculo. El siguiente comando de Start mueve la puerta en la dirección precedente. Si ya ha empezado el paro suave el obstáculo no viene detectado; esta situación no es peligrosa en cuanto el movimiento ralentizado del motor empuja el obstáculo con potencia muy reducida.

ANOMALIAS DE FUNCIONAMIENTO

En este párrafo se detallan algunas anomalías de funcionamiento que se pueden presentar, se indica la causa y el procedimiento para solucionarlas.

El led MAINS no se enciende

Significa que falta tensión a la placa del cuadro **PD11**.

1. Antes de intervenir en el cuadro, quitar corriente apagando el interruptor instalado en la línea de alimentación y quitar el borne de alimentación.
2. Asegurarse de que no haya una interrupción de corriente antes del cuadro.
3. Controlar si el fusible F1 está quemado. En este caso, sustituirlo con uno del mismo valor.

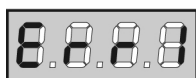
El led OVERLOAD está encendido

Significa que hay una sobrecarga (corto circuito) en la alimentación de los accesorios.

1. Quitar la regleta que contiene los bornes entre **N1** a **N13**. El led OVERLOAD se apaga.
2. Eliminar la causa de la sobrecarga.
3. Volver a poner la regleta de bornes y controlar que el led no se encienda de nuevo.

Error 1

A la salida de la programación en el display aparece la sigla:



Significa que no ha sido posible guardar los datos modificados. Este mal funcionamiento no puede ser solucionado por el instalador. El cuadro tiene que ser enviado a V2 para su reparación.

Error 2

Cuando se da un comando de start, la puerta no se abre y en el display aparece la sigla:

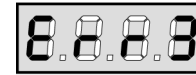


Significa que ha fallado el test del triac.

Antes de enviar el cuadro a V2 para su reparación, asegurarse de que el motor está conectado correctamente.

Error 3

Cuando se da un comando de start, la puerta no se abre y en el display aparece la sigla:

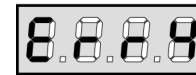


Significa que ha fallado el test de las fotocélulas.

1. Asegurarse de que ningún obstáculo haya interrumpido el rayo de las fotocélulas en el momento que se ha dado el comando de start.
2. Asegurarse de que las fotocélulas que han sido habilitadas a menú estén realmente instaladas.
3. Asegurarse de que las fotocélulas estén alimentadas y funcionantes: interrumpiendo el rayo se tiene que oír el clic del relé.

Error 4

Cuando se da un comando de start y la puerta no se abre (o se abre solo parcialmente) y en el display aparece:



Significa que el final de carrera está dañado o el cableado que conecta el sensor al cuadro está interrumpido.

Sustituir el sensor final de carrera o parte del cableado dañado. Si sigue apareciendo el error enviar el cuadro de maniobras a V2 para su reparación.

Error 5

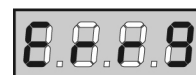
Cuando se da un comando de start, la puerta no se abre y en el display aparece la sigla:



Significa que el test de las bandas de seguridad ha fallado (si se utilizan bandas a goma conductiva, el test viene efectuado aunque no ha sido activado por el menu test). Asegurarse de que las bandas de seguridad estén correctamente conectadas.

Error 9

Cuando se intenta modificar las programaciones del cuadro y en el display aparece la sigla:



Significa que la programación está bloqueada con la llave de bloqueo de programación (cód. CL1).

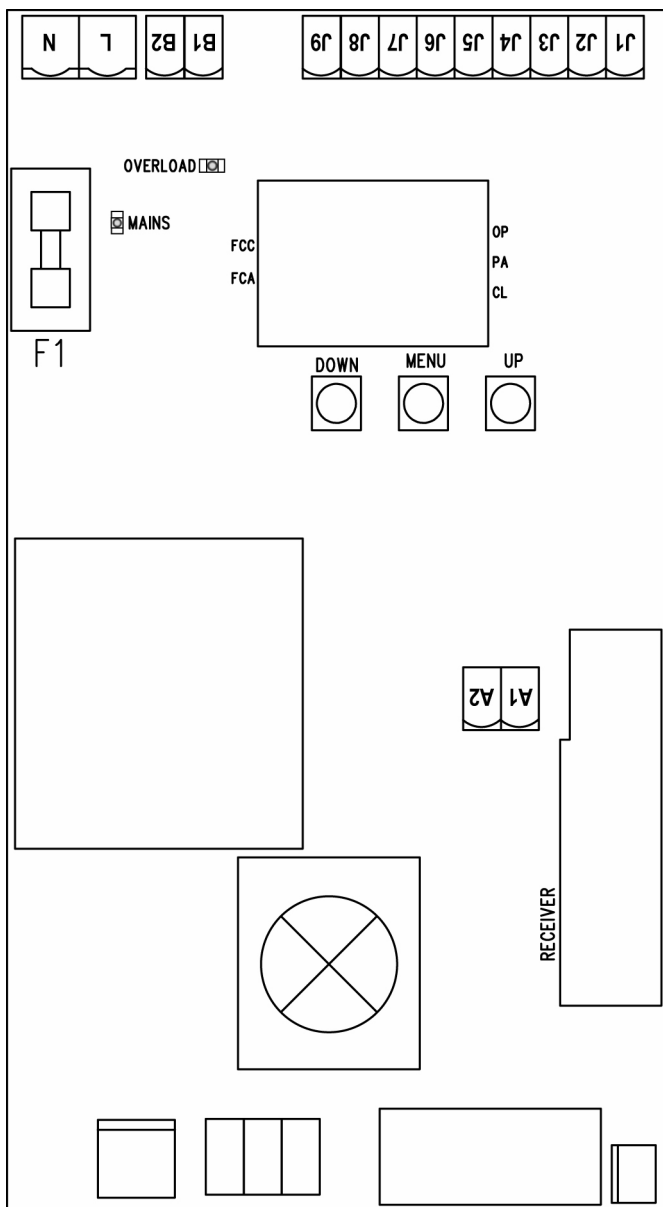
Para proceder a la modificación de las programaciones es necesario introducir en el conector interfaz ADI la misma llave utilizada para activar el bloqueo de programación.

TABLA DE FUNCIÓN PD11

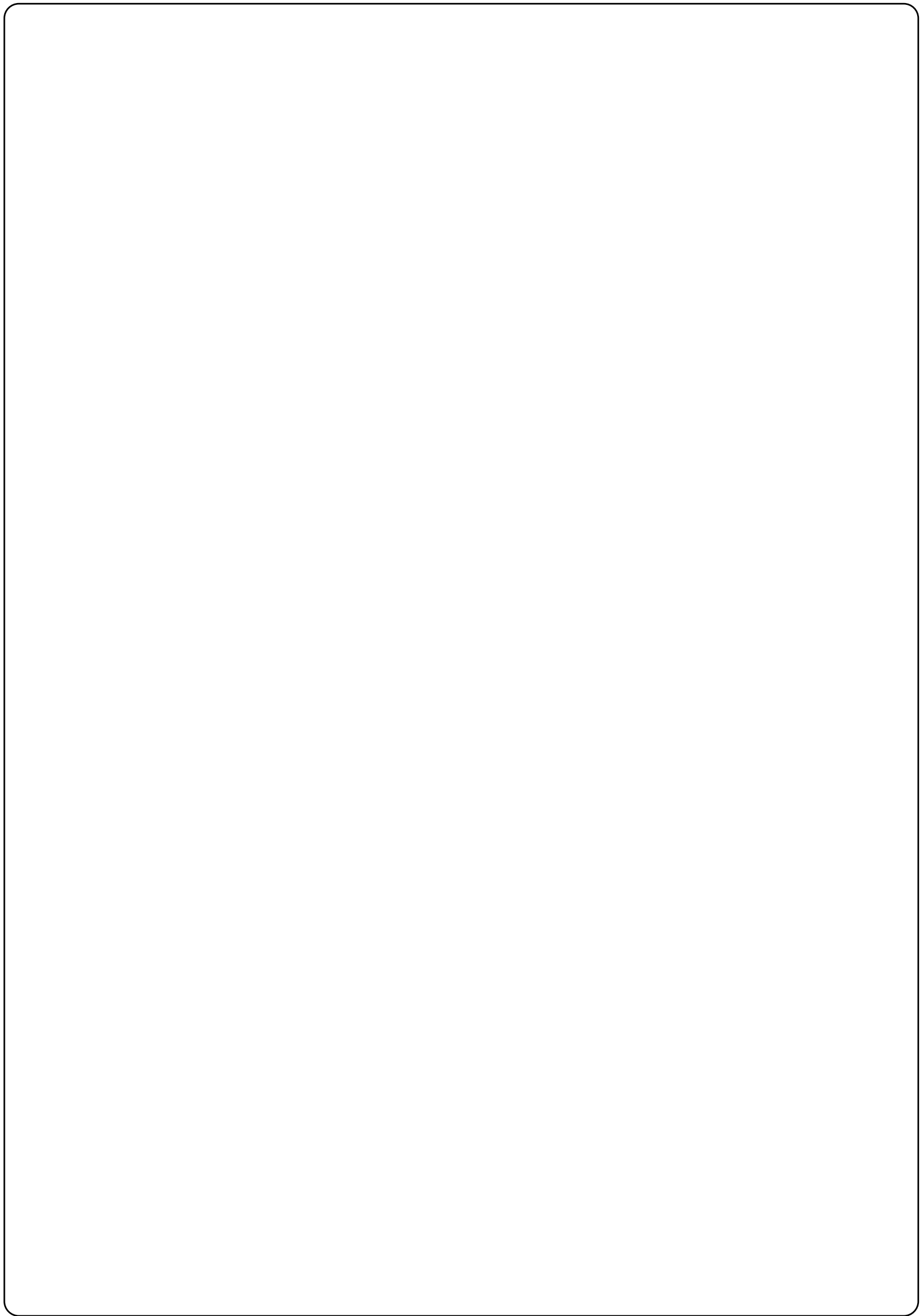
DISPLAY	DATOS	DESCRIPCIÓN	DEFAULT	MEMO DATOS
dEF.	no	- Mantiene la configuración precedente	no	
	Si	- Cargar los valores de default		
t.AP	0.0" ÷ 2.0'	Tiempo apertura puerta	22.5"	
t.Ch	0.0" ÷ 2.0'	Tiempo cierre puerta	23.5"	
dir		Dirección del motor	nor	
	nor	- Sentido de rotación del motor normal para puertas de garaje tradicionales		
	inv	- Invierte la dirección de rotación del motor		
Pot	30 ÷ 100%	Potencia motor	60	
SPUn	no / Si	Arranque de los motores al máximo de la potencia	no	
t.PSo	0.5" ÷ 3.0"	Tiempo de arranque suave	1.5"	
	no	- Arranque suave deshabilitado		
t.raL	0.5"÷22.5"	Tiempo de paro suave	6.0"	
	no	- Paro suave deshabilitado		
St.AP		Start en apertura	PAUS	
	no	- El comando START no la admite		
	ChiU	- La puerta se cierra		
	PAUS	- La puerta entra en pausa		
St.Ch		Start en cierre	StoP	
	Stop	- La puerta concluye el ciclo		
	APEr	- La puerta se abre		
St.PA		Start en pausa	ChiU	
	no	- El comando de START no lo admite		
	ChiU	- La puerta se cierra		
Ch.AU		Cierre automático	no	
	no	- La puerta cierra después del tiempo programado		
	0.5"÷ 20.0'	- El cierre automático no está activado (corresponde al valor 0)		
Ch.tr		Cierre después del transito	no	
	no	- Cierre después del transito deshabilitada		
	0.5"÷ 20.0'	- La puerta se cierra después del tiempo programado		
PA.tr	no / Si	Pausa después del tránsito		
LUCI		Luces de garaje	1'00	
	t.LUC	- Temporizadas (de 0 a 20')		
	CiCL	- Encendidas durante toda la duración del ciclo		
	AUS	- Salida auxiliar		
	tiM	- Salida auxiliar relé temporizada (de 0 a 20')		
	biSt	- Salida auxiliar relé biestable		
	Mon	- Salida auxiliar relé monoestable		
Strt		Funcionamiento de las entradas de Start	StAn	
	StAn	- Funcionamiento estándar		
	no	- Las entradas de Start en los bornes están deshabilitados		
StoP		Entrada de STOP	no	
	no	- La entrada está deshabilitada: el comando de STOP no se admite		
	invE	- El comando de STOP para la puerta: el siguiente impulso de START invierte el movimiento		
	ProS	- El comando de STOP para la puerta: el siguiente impulso de START no invierte el movimiento		
Foto		Entrada fotocélula	CHCh	
	CFCh	- Funciona como fotocélula activa en cierre y con la puerta parada		
	no	- Deshabilitada		
	Ch	- Funciona como fotocélula activa sólo en cierre		
tEst		Test de los dispositivos de seguridad	no	
	no	- Función no activa		
	Foto	- Test habilitado sólo por las fotocélulas		
	CoSt	- Test habilitado sólo por las bandas de seguridad		
	Ft.Co	- Test habilitado por fotocélulas y bandas de seguridad		
ShAd		Zona de sombra de la fotocélula	no	
	no	- Función deshabilitada		
	F.ShA	- Tiempo de fin deshabilitación		
	i.ShA	- Tiempo de comienzo habilitación		
CoSt		Entrada banda de seguridad	no	
	no	- Entrada deshabilitada (el cuadro la ignora)		
	rESi	- Entrada habilitada para las bandas de goma conductiva		
	StAn	- Entrada habilitada para las bandas de seguridad estándar con contacto n.c.		
	AP.Ch	- Entrada activada tanto en apertura como en cierre		
	AP	- Entrada activada tanto en apertura como en cierre		
	Ch	- Entrada activada tanto en apertura como en cierre		

DISPLAY	DATOS	DESCRIPCIÓN	DEFAULT	MEMO DATOS
FC.En		Entrada finales de carrera	StoP	
	no	- Entrada deshabilitada (el cuadro la ignora)		
	rALL	- Entradas habilitadas: la puerta comienza la fase de paro suave en correspondencia con el final de carrera		
	StoP	- Entradas habilitadas: la puerta se para en correspondencia con el final de carrera		
ASM	0.5" ÷ 2.0'	Antipatinamiento	1.0"	
	no	- Función deshabilitada		
SEnS	0 ÷ 10	Nivel del detector de obstáculos	5	
Cont		Visualización de los contadores	tot	
	tot.	- Número total de ciclos completados (visualiza los millares o las unidades).		
	Man	- Número de ciclos antes del próximo mantenimiento (número redondeado a los centenares y es programable a pasos de 1000; si se programa 0 la petición está deshabilitada y se visualiza no)		
APPr		Aprendizaje automático de los tiempos de trabajo	no	
	no	- Función deshabilitada		
	Go	- Arranque del procedimiento de auto-aprendizaje		
FinE		Fin programación	no	
	no	- No sale del menú de programación		
	Si	- Sale del menú de programación memorizando los parámetros programados		

TABLA CONEXIONES ELECTRICAS



A1	Malla antena.
A2	Positivo antena.
J1	Banda de seguridad. Contacto N.C. o banda a goma conductiva
J2	Comando de apertura para la conexión de dispositivos tradicionales de comando N.A.
J3	Comando de stop. Contacto N.C.
J4	Común (-).
J5	Fotocélulas. Contacto N.C.
J6 - J7	Salida alimentación 24 VAC para fotocélulas y otros accesorios.
J7 - J8	Alimentación TX fotocélulas para Test funcional.
J7 - J9	Warning light
B1 - B2	Luces de garaje
L	Fase alimentación 230VAC / 120VAC
N	Neutro alimentacione 230VAC / 120VAC
F1	5A (PD11) / 8A (PD11-120V)
MAINS	Señala que el quadro está alimentado
OVERLOAD	Señala que hay una sobrecarga en la alimentación de los accesorios
OP	Apertura en curso
PA	Pausa (puerta abierta)
CL	Cierre en curso





V2 ELETTRONICA SPA

Corso Principi di Piemonte, 65/67 - 12035 RACCONIGI (CN) ITALY

tel. +39 01 72 81 24 11 fax +39 01 72 84 050

info@v2elettronica.com www.v2home.com