



ZIS346  
IL 380  
EDIZ. 10/11/2020

# SENSIVA-WL

**I**

FOTOCELLULE DA PARETE  
SINCRONIZZATE E ORIENTABILI  
(180°) CON TRASMETTITORE  
ALIMENTATO A BATTERIA

**P**

FOTOCÉLULAS DE PAREDE  
SINCRONIZADAS E ORIENTÁVEIS  
(180°) COM TRANSMISSOR  
ALIMENTADO POR BATERIA

**GB**

SYNCHRONIZED, ORIENTABLE  
(180 °), WALL MOUNTED  
PHOTOCELLS WITH BATTERY  
POWERED TRANSMITTER

**D**

SYNCHRONISIERTE UND  
SCHWENKBARE (180°)  
WANDSENSOREN MIT  
BATTERIEBETRIEBENEM SENDER

**F**

PHOTOCÉLULES DE PAROI  
SYNCHRONISÉES ET ORIENTABLES  
(180°) AVEC ÉMETTEUR ALIMENTÉ  
PAR BATTERIE

**NL**

GESYNCHRONISEERDE EN (180°)  
RICHTBARE WANDFOTOCÉLLEN  
MET ZENDER DIE GEVOED  
WORDT DOOR BATTERIJ

**E**

FOTOCÉLULAS DE PARED  
SINCRONIZADAS Y ORIENTABLES  
(180°) CON TRANSMISOR  
ALIMENTADO POR BATERÍA

Fig. 1

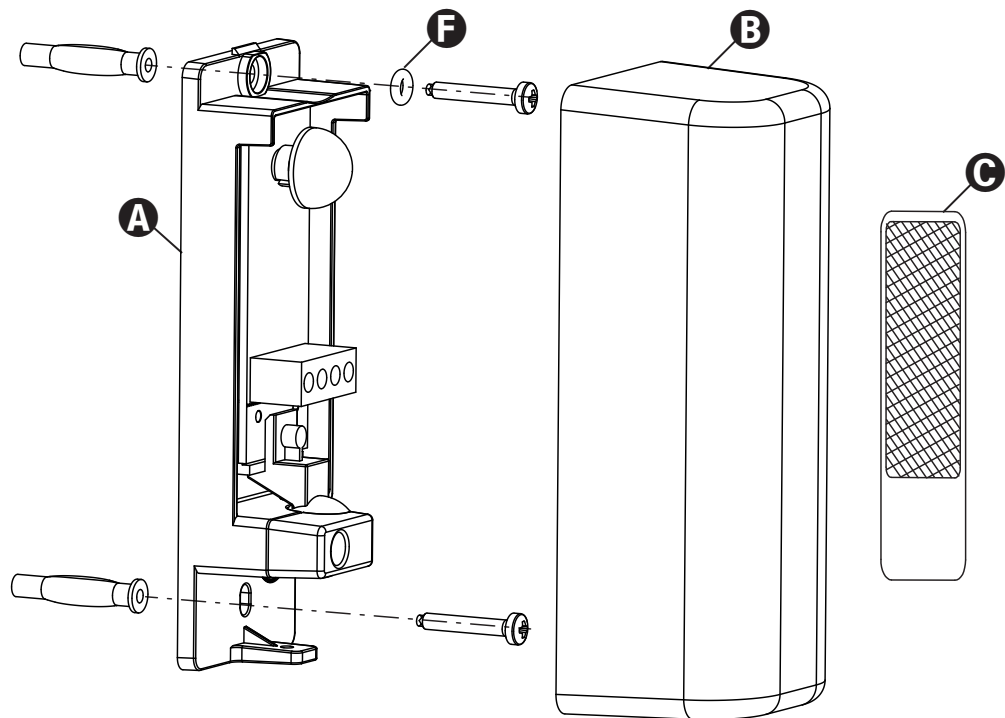


Fig. 2

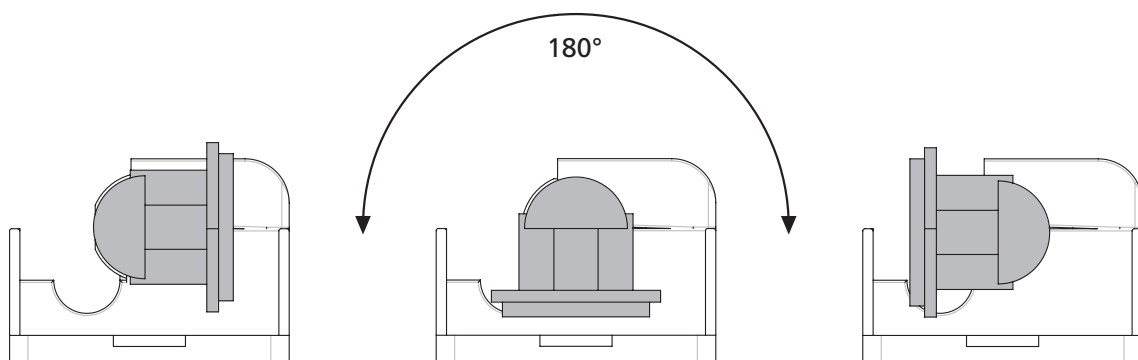
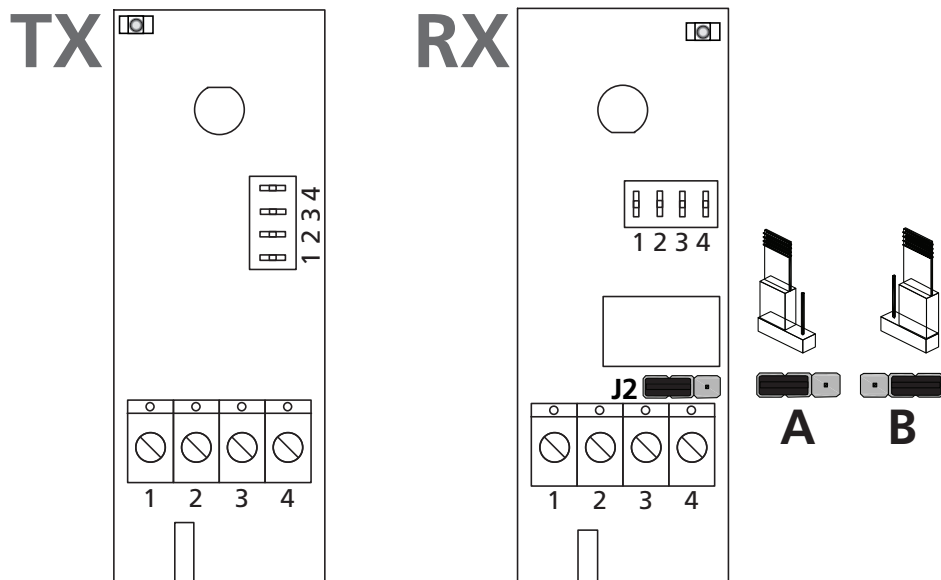


Fig. 3



## DESCRIZIONE DEL DISPOSITIVO

La fotocellula SENSIVA-WL è costituita da un trasmettitore alimentato a batteria e da un ricevitore alimentato dalla centrale di comando.

**⚠ ATTENZIONE: non è consigliabile l'utilizzo delle fotocellule con motori a corrente continua (DC) e motori inverter.**

Caratteristiche:

- 2 batterie incluse con il dispositivo
- Orientabili fino a 180° sull'asse orizzontale e 30° sull'asse verticale
- Possibilità di collegare una costa di sicurezza, resistiva o tradizionale, sul trasmettitore: quando la costa interviene il trasmettitore interrompe la trasmissione
- Possibilità di impostare due codici di trasmissione differenti per affiancare due coppie di fotocellule senza che interferiscano tra di loro
- Rallentamento automatico del rilevamento del segnale in caso di neve per evitare interventi indesiderati causati dalla caduta dei fiocchi
- Regolazione della portata su due livelli
- Led per semplificare la messa a punto del sistema
- Led per indicare quando la batteria è scarica

## INSTALLAZIONE A MURO (Fig.1)

Per una corretta installazione seguire attentamente le seguenti istruzioni:

- Definire i punti previsti per l'installazione, tenendo conto che è necessario fissare le fotocellule su una superficie lineare e piana.

**⚠ ATTENZIONE: posizionare le fotocellule in modo da evitare che il ricevitore RX si trovi di fronte al sole.**

**⚠ ATTENZIONE: la distanza minima tra il trasmettitore e il ricevitore deve essere superiore a 1 metro.**

- Definire il percorso dei canali per il passaggio dei cavi di alimentazione.
- Aprire il contenitore della fotocellula e utilizzare la base **A** per la tracciatura dei fori di fissaggio.
- Fissare la base **A** utilizzando la guarnizione **F**.
- Effettuare i collegamenti elettrici.
- Inserire le batterie nell'apposito vano del trasmettitore.

## COLLEGAMENTI ELETTRICI

### TRASMETTITORE (TX)

**1 - 2** RISERVATO PER USI FUTURI

**3 - 4** ingresso per il collegamento dell'uscita della costa di sicurezza

### RICEVITORE (RX)

**1** alimentazione (+)

**2** alimentazione (-)

**3 - 4** uscita relè

- contatto NC con J2 in posizione A
- contatto NA con J2 in posizione B

## SEGNALAZIONI TRAMITE LED

### TRASMETTITORE

Il led rosso comincia a lampeggiare quando la batteria comincia ad essere scarica. Normalmente è spento.

### RICEVITORE

Il led rosso serve per effettuare la messa a punto del sistema, indicando la qualità del segnale ricevuto dal trasmettitore.

## DIP-SWITCHES E JUMPER (Fig. 3)

Il dip-switch e i jumper presenti sui circuiti elettronici delle fotocellule servono per impostare il funzionamento del sistema.

TRASMETTITORE	
<b>DIP-SWITCH 1 - ON</b>	Ingresso costa di sicurezza abilitato (3-4)
<b>DIP-SWITCH 1 - OFF</b>	Ingresso costa di sicurezza disabilitato
<b>DIP-SWITCH 2 - ON</b>	Costa resistiva da 8K2
<b>DIP-SWITCH 2 - OFF</b>	Costa tradizionale con contatto N.C.
<b>DIP-SWITCH 3</b>	Codice di trasmissione: impostando il DIP su ON oppure su OFF il TX trasmette due codici diversi. TX e RX della stessa coppia devono avere la stessa impostazione. Due coppie nella stessa installazione devono avere impostazioni differenti per non interferire tra di loro.
<b>DIP-SWITCH 4 - ON</b>	- Portata da 10 a 20 m - Consumo = 100µA - Autonomia = 1,5 anni
<b>DIP-SWITCH 4 - OFF</b>	- Portata da 5 a 10 m - Consumo = 30µA - Autonomia = 4 anni

**NOTA:** per contenere i consumi e prolungare la durata della batteria si consiglia di impostare il dip-switch 4 in modo corretto

RICEVITORE (RX)	
<b>DIP-SWITCH 1 - 2 - 4</b>	Mantenere su OFF
<b>DIP-SWITCH 3</b>	Codice di trasmissione: impostando il DIP su ON oppure su OFF il TX trasmette due codici diversi. TX e RX della stessa coppia devono avere la stessa impostazione. Due coppie nella stessa installazione devono avere impostazioni differenti per non interferire tra di loro.
<b>JUMPER J2</b>	Posizione A - uscita relè con contatto normalmente chiuso Posizione B - uscita relè con contatto normalmente aperto

## MESSA A PUNTO

Terminata l'installazione verificare che il sistema funzioni correttamente:

1. Controllare che nessun oggetto sia interposto tra il trasmettitore e il ricevitore.
2. Alimentare il sistema:
  - Il led del ricevitore è spento: la fotocellula non è centrata, far oscillare lentamente la parte mobile fino a quando il led del ricevitore si accende
  - Il led del ricevitore è acceso: la fotocellula è centrata, passare al punto 3
  - Il led del ricevitore lampeggia lentamente: il segnale è troppo debole, migliorare l'allineamento o aumentare la portata a 20 m (DIP-SWITCH 4 in posizione ON sul TX)
  - Il led del ricevitore lampeggia velocemente: il segnale è troppo forte, diminuire la portata a 10 m (DIP-SWITCH 4 in posizione OFF sul TX)
3. Inserire la cover **B** sulle fotocellule e verificare il corretto funzionamento senza togliere il filtro adesivo di attenuazione **C** (il filtro simula condizioni meteorologiche avverse come pioggia, nebbia ecc.)
4. Togliere quindi il filtro di attenuazione.
5. Interrompere più volte il fascio infrarosso: il led del ricevitore si deve spegnere e il relè deve commutare.

## SOSTITUZIONE DELLA BATTERIA

Quando il led rosso del trasmettitore inizia a lampeggiare è necessario sostituire le batterie.

**ATTENZIONE:** Le batterie contengono elementi chimici altamente inquinanti. Devono quindi essere smaltite utilizzando gli opportuni accorgimenti secondo le Norme eco-ambientali vigenti. Il dispositivo è costituito anch'esso da materiali inquinanti, adottare quindi le medesime soluzioni per lo smaltimento. In caso di perdita di sostanze elettrolitiche dalle batterie, sostituirle immediatamente evitando accuratamente ogni tipo di contatto con tali sostanze.

## CARATTERISTICHE TECNICHE

Portata ottica	max. 20 m min. 1 m
Dimensioni	115x41x38 mm
Alimentazione RX (Vin - GND)	12÷24 Vac / 15÷36 Vdc
Alimentazione TX	2 batterie 1,5V AAA
Segnale	infrarosso modulato 2 KHz $\lambda = 940 \text{ nm}$
Portata relè	1A max 30 VDC
Assorbimento	TX = 30 / 100 $\mu\text{A}$ (DIP 4) RX = 20 mA (Vin = 24Vdc)
Temperatura di funzionamento	Questo parametro dipende dalle caratteristiche tecniche delle batterie. Il range di temperatura delle schede elettroniche è -20° + 60° C
Grado di protezione	IP44

## DICHIARAZIONE DI CONFORMITÀ

V2 S.p.A. dichiara che le apparecchiature SENSIVA-WL sono conformi ai requisiti essenziali fissati dalle direttive:

- 2004/108/CE compatibilità elettromagnetica
- RoHS-3 2015/863/EU

Racconigi, 01/06/2019

Il rappresentante legale V2 S.p.A.

**Sergio Biancheri**

## DESCRIPTION OF THE DEVICE

The photocell SENSIVA-WL consists of a battery powered transmitter and a receiver that is powered by the control unit.

**⚠ WARNING: It is not advisable to use photocells with DC motors and inverter motors**

Features:

- 2 batteries included with the device
- Adjustable up to 180° on the horizontal axis and 30° on the vertical axis
- Possibility to connect a resistive or traditional safety edge on the transmitter: when the edge activates, the transmitter stops the transmission
- Ability to set two different transmission codes to simultaneously use two pairs of photocells without mutual interference
- Automatic signal detection slow down in the event of snow to avoid undesired activations caused by the fall of the flakes
- Maximum range adjustment on two levels
- Led to simplify the tuning of the system
- Led to indicate when the battery is low

## WALL INSTALLATION (Fig.1)

For correct installation, follow the instructions below very carefully:

- Decide where the photocells are to be installed, taking into account the need for the photocells to be fixed on a flat, linear surface.

**⚠ PLEASE NOTE: position the photocells so as to avoid the receiver RX facing into the sun.**

**⚠ ATTENTION: the minimum distance between the transmitter and the receiver must be over 1 metre.**

- Decide where to place the channels for the power supply cables.
- Open the photocell casing and use the base **A** to mark out the positions of the fixing holes.
- Fix the base using the gasket **F**.
- Make the electrical connections.
- Insert the batteries in the battery compartment of the transmitter.

## WIRING

### TRANSMITTER (TX)

**1 - 2** RESERVED FOR FUTURE USE

**3 - 4** Input for connection of the output of the safety edge

### RECEIVER (RX)

**1** power supply (+)

**2** power supply (-)

**3 - 4** relay output

- relay output with NC contact - J2 Position A

- relay output with NO contact - J2 Position B

## LED SIGNALS

### TRANSMITTER

The red led starts to flash when the battery begins to be low. Normally it is turned off.

### RECEIVER

The red led is used to perform the tuning of the system, indicating the quality of the signal received from the transmitter.

## DIP-SWITCHES AND JUMPERS (Fig. 3)

The dip-switches and jumpers on the electronic circuits of the photocells are used to set the operation of the system.

TRANSMITTER (TX)	
<b>DIP-SWITCH 1 - ON</b>	Safety edge input enabled (3-4)
<b>DIP-SWITCH 1 - OFF</b>	Safety edge input disabled
<b>DIP-SWITCH 2 - ON</b>	8K2 resistive edge
<b>DIP-SWITCH 2 - OFF</b>	Traditional edge with N.C. contact
<b>DIP-SWITCH 3</b>	Transmission code: by setting the DIP to ON or OFF the TX transmits two different codes. TX and RX of the same pair must have the same setting. Two pairs in the same installation must have different settings to avoid mutual interference
<b>DIP-SWITCH 4 - ON</b>	- Range from 10 to 20 m - Consumption = 100 µA - Autonomy = 1.5 years
<b>DIP-SWITCH 4 - OFF</b>	- Range from 5 to 10 m - Consumption = 30 µA - Autonomy = 4 years

**NOTE:** To reduce consumption and prolong battery life, it is recommended to set dip-switch 4 correctly.

RECEIVER (RX)	
<b>DIP-SWITCH 1 - 2 - 4</b>	Keep on OFF
<b>DIP-SWITCH 3</b>	Transmission code: by setting the DIP to ON or OFF the TX transmits two different codes. TX and RX of the same pair must have the same setting. Two pairs in the same installation must have different settings to avoid mutual interference
<b>JUMPER J2</b>	Position A - relay output with normally closed contact Position B - relay output with normally open contact

## ADJUSTMENT

Having completed the installation, check that the system is operating correctly:

1. Ensure there are no obstacles between the transmitter and the receiver.
2. Power-up the system:
  - The receiver LED is off: The photocell is not centred; perform centring.
  - The receiver LED is on: the photocell is centred, move on to part 3.
  - The led on the receiver blinks slowly: the signal is too weak; improve the alignment or increase the range to 20 m (DIP-SWITCH 4 set to ON on the TX)
  - The led on the receiver blinks quickly: the signal is too strong, reduce the range to 10 m (DIP-SWITCH 4 set to OFF on the TX)
3. Place the cover **B** over the photocell and ensure it is operating correctly without removing the adhesive attenuation filter **C** (the filter simulates adverse weather conditions such as rain, fog etc.)
4. Then remove the attenuation filter.
5. Break the infrared beam a number of times: the receiver LED must switch itself off and the relay must switch.

## REPLACING BATTERY

When the red led of the transmitter starts to blink, it is necessary to replace the batteries.

**WARNING:** Batteries contain pollutant elements, must be disposed of in accordance with environmental regulations. The devices contains pollutant elements too; follow the same procedure to dispose.  
Should the batteries lose electrolytic substances, please replace them immediately avoiding with care any contact with such substances.

## TECHNICAL SPECIFICATIONS

Optical range	max. 20 m min. 1 m
Dimensions	115x41x38 mm
Power supply RX (VIN - GND)	12±24 Vac / 15±36 Vdc
Power supply TX	2 batteries 1,5V AAA
Signal	modulated infrared 2 KHz $\lambda = 940 \text{ nm}$
Relay contact	1A max 30 VDC
Absorption	TX = 30 / 100 $\mu\text{A}$ (DIP 4) RX = 20 mA (Vin = 24Vdc)
Operating temperature	This parameter depends on the technical characteristics of the batteries. The temperature range of the electronic cards is -20° + 60° C
Protection degree	IP44

## DECLARATION OF CONFORMITY

V2 S.p.A. hereby declare that SENSIVA-WL equipment conforms to the essential requirements established in directives:

- 2004/108/EC electromagnetic compatibility directive
- RoHS-3 2015/863/EU

Racconigi, 01/06/2019  
Legal representative, V2 S.p.A.

**Sergio Biancheri**



## DESCRIPTION DU DISPOSITIF

La photocellule SENSIVA-WL est constitué d'un émetteur alimenté et d'un récepteur alimenté par la centrale de commande.

**⚠ ATTENTION: Il est déconseillé l'utilisation des photocellule avec moteurs à courant continu et moteurs avec inverseur**

Caractéristiques :

- 2 batteries incluses avec le dispositif
- Orientables jusqu'à 180° sur l'axe horizontal et 30° sur l'axe vertical
- Possibilité de connecter un bord de sécurité, résistive ou traditionnelle, sur l'émetteur : quand le bord se déclenche, l'émetteur interrompt la transmission
- Possibilité d'entrer deux codes de transmission différents pour mettre côte à côte deux couples de photocellules sans qu'ils n'interfèrent entre eux
- Ralentissement automatique de la détection du signal en cas de neige pour éviter les interventions non désirées causées par la chute des flocons
- Réglage du débit sur deux niveaux
- Led pour simplifier la mise au point du système
- Led pour indiquer quand la batterie est déchargée

## INSTALLATION AU MUR (Fig.1)

Pour une correcte installation veuillez suivre attentivement les instructions suivantes:

- Définir les points prévus pour l'installation, en tenant compte qu'il est nécessaire de fixer les photocellules sur une surface linéaire et plate.

**⚠ ATTENTION: positionner les photocellules de manière d'éviter que le récepteur RX se trouve face du soleil.**

**⚠ ATTENTION : la distance minimum entre l'émetteur et le récepteur doit être supérieure à 1 mètre.**

- Définir le parcours des canaux pour le passage des câbles d'alimentation.
- Ouvrir le boîtier de la photocellule et utiliser la base **A** pour le traçage des trous de fixation.
- Fixer la base en utilisant le joint **F**.
- Effectuer les raccordements électriques.
- Introduire les batteries dans le logement de l'émetteur

## BRANCHEMENTS ÉLECTRIQUES

### ÉMETTEUR (TX)

**1 - 2** RÉSERVE POUR UTILISATIONS FUTURES

**3 - 4** entrée pour le branchement de la sortie du bord de sécurité

### RÉCEPTEUR (RX)

**1** alimentation (+)

**2** alimentation (-)

**3 - 4** sortie relais

- sortie relais avec contact NF - J2 position A
- sortie relais avec contact NO - J2 position B

## SIGNALISATIONS PAR LED

### ÉMETTEUR

Le led rouge commence à clignoter quand la batterie commence à être déchargée. Il est normalement éteint.

### RÉCEPTEUR

Le led rouge sert à effectuer la mise au point du système en indiquant la qualité du signal reçu par l'émetteur.

## COMMUTATEURS DIP ET CAVALIERS (Fig. 3)

Le commutateur dip et les cavaliers figurant sur les circuits électroniques des photocellules servent à configurer le fonctionnement du système.

ÉMETTEUR (TX)	
DIP-SWITCH 1 - ON	Entrée bord de sécurité habilité (3-4)
DIP-SWITCH 1 - OFF	Entrée bord de sécurité désactivée
DIP-SWITCH 2 - ON	Bord résistif de 8K2
DIP-SWITCH 2 - OFF	Bord traditionnel avec contact N.C.
DIP-SWITCH 3	Code de transmission : en configurant le DIP sur ON ou sur OFF, l'émetteur TX transmet deux codes différents. TX et RX du même couple doivent avoir la même configuration. Deux couples dans la même installation doivent avoir des configurations différentes pour ne pas interférer entre eux.
DIP-SWITCH 4 - ON	- Portée de 10 à 20 m - Consommation = 100µA - Autonomie = 1,5 ans
DIP-SWITCH 4 - OFF	- Portée de 5 à 10 m - Consommation = 30µA - Autonomie = 4 ans

**NOTE :** pour limiter les consommations et prolonger la durée de la batterie, il est conseillé de régler correctement le dip-switch 4

RÉCEPTEUR (RX)	
DIP-SWITCH 1 - 2 - 4	Maintenir sur OFF
DIP-SWITCH 3	Code de transmission : en configurant le DIP sur ON ou sur OFF, l'émetteur TX transmet deux codes différents. TX et RX du même couple doivent avoir la même configuration. Deux couples dans la même installation doivent avoir des configurations différentes pour ne pas interférer entre eux.
JUMPER J2	Position A - sortie relais avec contact normalement fermé Position B - sortie relais avec contact normalement ouvert

## MISE AU POINT

Après avoir terminé la mise en place, vérifier que le système fonctionne correctement:

1. Contrôler qu'aucun objet fixe ne soit interposé entre le transmetteur et le récepteur.
2. Alimenter le système:
  - la DEL du récepteur est éteinte: la photocellule n'est pas centrée, exécuter le centrage
  - la DEL du récepteur est allumée: la photocellule est centrée, passer donc au point 3.
  - Le led du récepteur clignote lentement: le signal est trop faible, améliorer l'alignement ou augmenter la portée à 20 m (INTERRUPTEUR DIP 4 en position ON sur le TX)
  - Le led du récepteur clignote rapidement: le signal est trop fort, diminuer la portée à 10 m (INTERRUPTEUR DIP 4 en position OFF sur le TX)
3. Insérer le couvercle **B** sur les photocellules et vérifier le fonctionnement correct sans enlever le filtre adhésif d'atténuation **C** (le filtre simule des conditions météo adverses: pluie, brouillard etc..)
4. Enlever donc le filtre d'atténuation.
5. Interrompre plusieurs fois le faisceau infrarouge: la DEL du récepteur doit s'éteindre et le relais doit commuter.

## SUBSTITUTION DE LA BATTERIE

Quand le led rouge de l'émetteur commence à clignoter, il faut remplacer les batteries.

**ATTENTION:** Les batteries et le dispositif contiennent éléments chimiques qui peuvent polluer.  
Il faut l'écouler en employant tous les moyens convenables selon les Normes écologiques en vigueur.  
En cas de fuite de substances électrolytiques des piles, les remplacer immédiatement, en évitant n'importe quel contact avec dites substances.

## CARACTERISTIQUES TECHNIQUES

Portée optique	max. 20 m min. 1 m
Dimensions	115x41x38 mm
Alimentation RX (VIN - GND)	12÷24 Vac / 15÷36 Vdc
Alimentation TX	2 batteries 1,5V AAA
Signal	infrarouge modulé 2 KHz $\lambda = 940$ nm
Portée des contacts relais	1A max 30 VDC
Absorption	TX = 30 / 100 $\mu$ A (DIP 4) RX = 20 mA (Vin = 24Vdc)
Température de fonctionnement	Ce paramètre dépend des caractéristiques techniques des batteries. La plage de température des cartes électroniques est -20° + 60° C
Protection	IP44

## DÉCLARATION DE CONFORMITÉ

V2 S.p.A. déclare que les produits SENSIVA-WL sont conformes aux qualités requises essentielles fixées par la directive:

- 2004/108/EC Compatibilité Électromagnétique
- RoHS-3 2015/863/EU

Racconigi, le 01/06/2019  
Le représentant légal V2 S.p.A.

**Sergio Biancheri**





## DESCRIPCIÓN DEL DISPOSITIVO

La célula fotoeléctrica SENSIVA-WL está formada por un transmisor alimentado por batería y por un receptor alimentado por la central de mando.

**⚠ ATENCIÓN: no se recomienda el uso de la fotocélulas con motores de corriente continua y motores con inverter**

Características:

- 2 baterías incluidas con el dispositivo
- Orientables a 180° en el eje horizontal y 30° en el eje vertical
- Posibilidad de conectar un borne de seguridad, de resistencia o tradicional, en el transmisor: cuando el borne interviene el transmisor interrumpe la transmisión
- Posibilidad de ajustar dos códigos de transmisión diferentes para acoplar dos pares de células fotoeléctricas sin interferencias entre sí
- Ralentización automática de la detección de la señal en caso de nieve para evitar intervenciones no deseadas causadas por la caída de los copos
- Regulación del alcance en dos niveles
- Testigo para simplificar la puesta a punto del sistema
- Testigo para indicar cuando la batería está agotada

## INSTALACIÓN EN MURO (Fig.1)

Para conseguir una instalación correcta siga atentamente las siguientes instrucciones:

- Defina los puntos previstos para la instalación, teniendo en cuenta que es necesario fijar las fotoceldas sobre una superficie uniforme y plana.

**⚠ ATENCIÓN: coloque las fotoceldas a modo de evitar que el receptor RX se encuentre de frente al sol.**

**⚠ ATENCIÓN: la distancia mínima entre el transmisor y el receptor debe ser superior a 1 metro.**

- Defina el trayecto de los conductos para el paso de los cables de alimentación.
- Abra el contenedor de la fotocelda y utilice la base **A** para el trazo de las perforaciones de fijación.
- Fije la base usando la junta **F**.
- Efectúe las conexiones eléctricas.
- Introducir las baterías en el correspondiente alojamiento del transmisor.

## CONEXIONES ELÉCTRICAS

### TRANSMISOR (TX)

**1 - 2** RESERVADO PARA USOS FUTUROS

**3 - 4** entrada para la conexión de la salida del borne de seguridad

### RECEPTOR (RX)

**1** alimentación (+)

**2** alimentación (-)

**3 - 4** salida relé

- salida relé con contacto NC - J2 posición A

- salida relé con contacto NA - J2 posición B

## SEÑALIZACIONES MEDIANTE TESTIGO

### TRANSMISOR

El testigo rojo empieza a parpadear cuando la batería empieza a agotarse. Normalmente está apagado.

### RECEPTOR

El testigo rojo sirve para poner a punto el sistema, indicando la calidad de la señal recibida por el transmisor.

## DIP-SWITCHES Y JUMPER (Fig. 3)

El dip-switch y los jumpers presentes en los circuitos electrónicos de las células fotoeléctricas sirven para ajustar el funcionamiento del sistema.

TRANSMISOR (TX)	
DIP-SWITCH 1 - ON	Entrada borne de seguridad activada (3-4)
DIP-SWITCH 1 - OFF	Entrada borne de seguridad desactivada
DIP-SWITCH 2 - ON	Borne de resistencia de 8K2
DIP-SWITCH 2 - OFF	Borne tradicional con contacto N.C.
DIP-SWITCH 3	Código de transmisión: ajustando el DIP en ON o bien en OFF el TX transmite dos códigos diferentes. TX y RX del mismo par deben tener la misma configuración. Dos pares en la misma instalación deben tener ajustes diferentes para no interferir entre sí.
DIP-SWITCH 4 - ON	- Alcance de 10 a 20 m - Consumo = 100µA - Autonomía = 1,5 años
DIP-SWITCH 4 - OFF	- Alcance de 5 a 10 m - Consumo = 30µA - Autonomía = 4 años

**NOTA:** para contener los consumos y prolongar la duración de la batería se aconseja ajustar el interruptor dip 4 de forma correcta

RECEPTOR (RX)	
DIP-SWITCH 1 - 2 - 4	Mantener en OFF
DIP-SWITCH 3	Código de transmisión: ajustando el DIP en ON o bien en OFF el TX transmite dos códigos diferentes. TX y RX del mismo par deben tener la misma configuración. Dos pares en la misma instalación deben tener ajustes diferentes para no interferir entre sí.
JUMPER J2	Posición A - salida relé con contacto normalmente cerrado Posición B - salida relé con contacto normalmente abierto

## PUESTA A PUNTO

Concluida la instalación compruebe que el sistema funciona correctamente:

1. Inspeccione para garantizar que ningún objeto físico se interponga entre el transmisor y el receptor.
2. Alimente el sistema:
  - El diodo luminoso del receptor está apagado: la fotocelda no está centrada, proceda a centrarla.
  - El diodo luminoso del receptor está encendido: la fotocelda está centrada, pase al punto 3.
  - El testigo del receptor parpadea lentamente: la señal es demasiado débil, mejorar la alineación o aumentar el alcance a 20 m (DIP-SWITCH 4 en posición ON en el TX)
  - El testigo del receptor parpadea rápidamente: la señal es demasiado fuerte, disminuir el alcance a 10 m (DIP-SWITCH 4 en posición OFF en el TX)
3. Inserte la cubierta B sobre las fotoceldas y compruebe el funcionamiento correcto sin retirar el filtro adhesivo de atenuación C (el filtro simula condiciones meteorológicas adversas como lluvia, niebla, etc.)
4. Retire, por lo tanto, el filtro de atenuación.
5. Interrumpa varias veces el haz infrarrojo: el diodo del receptor se debe apagar y el relé debe conmutar.

## SUSTITUCION DE LAS BATERÍAS

Cuando el testigo rojo del transmisor empieza a parpadear es necesario sustituir las baterías.

**ATENCIÓN:** Las baterías y los dispositivos contienen elementos químicos altamente contaminantes. Por eso hay que deshacerse de las mismas procurando respetar las Normas eco-ambientales vigentes.

En el caso de pérdida de sustancia electrolítica de las baterías, hay que sustituirlas de inmediato evitando cualquier contacto con estas sustancias.

## CARACTERÍSTICAS TÉCNICAS

Alcance óptico	max. 20 m min. 1 m
Dimensiones	115x41x38 mm
Alimentación RX (VIN - GND)	12÷24 Vac / 15÷36 Vdc
Alimentación TX	2 pilas 1,5V AAA
Segnale	infrarrojo modulado 2 KHz $\lambda = 940$ nm
Potencia máxima relé	1A max 30 VDC
Absorción	TX = 30 / 100 $\mu$ A (DIP 4) RX = 20 mA (Vin = 24Vdc)
Temperatura de funcionamiento	Este parámetro depende de las características técnicas de las baterías. El rango de temperaturas de las tarjetas electrónicas es -20° + 60° C
Grado de protección	IP44

## DECLARACIÓN DE CONFORMIDAD

V2 S.p.A. declara que los productos SENSIVA-WL cumplen los requisitos esenciales establecidos por las siguientes directivas:

- 2004/108/EC Compatibilidad electromagnética
- RoHS-3 2015/863/EU

Racconigi, 01/06/2019

El representante legal de V2 S.p.A.

**Sergio Biancheri**

## DESCRIÇÃO DO DISPOSITIVO

A fotocélula SENSIVA-WL é composta por um transmissor alimentado por bateria e por um receptor alimentado pela central de comando.

**⚠ ATENÇÃO: Não é recomendado o uso de fotocélulas com motores de corrente contínua e motores com inversor**

Características:

- 2 baterias incluídas com o dispositivo
- Orientáveis até 180° no eixo horizontal e 30° no eixo vertical
- Possibilidade de ligar uma barra apalpadora de segurança, resistiva ou tradicional, no transmissor: com a intervenção da barra apalpadora, o transmissor interrompe a transmissão
- Possibilidade de definir dois códigos de transmissão diferentes para dispor lado a lado dois pares de fotocélulas sem que interfiram entre eles
- Abrandamento automático da detecção do sinal em caso de neve para evitar accionamentos indesejados causados pela queda de flocos de neve
- Regulação da amplitude em dois níveis
- LED para simplificar a regulação do sistema
- LED para indicar que a bateria está descarregada

## INSTALAÇÃO NA PAREDE (Fig.1)

Para uma correcta instalação observar atentamente as seguintes instruções:

- Definir os pontos previstos para a instalação, considerando que é necessário fixar as células fotoeléctricas numa superfície linear e plana.

**⚠ ATENÇÃO: posicionar as células fotoeléctricas de forma a evitar que o receptor RX fique de frente para o sol.**

**⚠ ATENÇÃO: a distância mínima entre o transmissor e o receptor deve ser superior a 1 metro.**

- Definir o percurso dos canais para a passagem dos cabos de alimentação.
- Abrir o contentor das células fotoeléctricas e utilizar a base **A** para o traçado dos furos de fixação.
- Fixar a base usando a junta **F**.
- Efectuar as ligações eléctricas.
- Inserir as baterias no respectivo compartimento do transmissor.

## LIGAÇÕES ELÉCTRICAS

### TRANSMISSOR (TX)

**1 - 2** RESERVADO PARA FUTURAS UTILIZAÇÕES

**3 - 4** Entrada para a ligação da saída da barra apalpadora de segurança

### RECEPTOR (RX)

**1** alimentação (+)

**2** alimentação (-)

**3 - 4** saída do relé

- saída de relé com contacto NF - J2 posição A
- saída de relé com contacto NA - J2 posição B

## SINALIZAÇÃO POR LED

### TRANSMISSOR

O LED vermelho começa a piscar quando a bateria começa a ficar descarregada. Normalmente, está desligado.

### RECEPTOR

O LED vermelho serve para efectuar a regulação do sistema, indicando a qualidade do sinal recebido do transmissor.

## INTERRUPTORES DIP E JUMPER (Fig. 3)

O interruptor dip e os jumpers presentes nos circuitos electrónicos das fotocélulas servem para configurar o funcionamento do sistema.

TRANSMISSOR (TX)	
DIP-SWITCH 1 - ON	Entrada da barra apalpadora de segurança activada (3-4)
DIP-SWITCH 1 - OFF	Entrada da barra apalpadora de segurança desactivada
DIP-SWITCH 2 - ON	Barra apalpadora resistiva de 8K2
DIP-SWITCH 2 - OFF	Barra apalpadora tradicional com contacto N.C.
DIP-SWITCH 3	Código de transmissão: colocando o DIP em ON ou OFF, o TX transmite dois códigos distintos. O TX e o RX do mesmo par devem possuir a mesma definição. Dois pares da mesma instalação devem ter definições diferentes para evitar interferências entre os mesmos.
DIP-SWITCH 4 - ON	- Amplitude de 10 a 20 m - Consumo = 100µA - Autonomia = 1,5 anos
DIP-SWITCH 4 - OFF	- Amplitude de 5 a 10 m - Consumo = 30µA - Autonomia = 4 anos

**NOTA:** para conter os consumos e prolongar a duração da bateria recomenda-se definir o dip-switch 4 de modo correcto

RECEPTOR (RX)	
DIP-SWITCH 1 - 2 - 4	Manter em OFF
DIP-SWITCH 3	Código de transmissão: colocando o DIP em ON ou OFF, o TX transmite dois códigos distintos. O TX e o RX do mesmo par devem possuir a mesma definição. Dois pares da mesma instalação devem ter definições diferentes para evitar interferências entre os mesmos.
JUMPER J2	Posição A – saída de relé com contacto normalmente fechado Posição B - saída de relé com contacto normalmente aberto

## AFINAÇÃO

Ao terminar a instalação verificar se o sistema funciona correctamente:

1. Controlar que nenhum objecto fixo se interponha entre o transmissor e o receptor.
2. Alimentar o sistema:
  - O led do receptor está apagado: a célula fotoelétrica não está centrada, executar a centração.
  - O led do receptor está aceso: a célula fotoelétrica está centrada, passar ao ponto 3.
  - O LED do receptor pisca lentamente: o sinal é demasiado fraco: melhorar o alinhamento ou aumentar a amplitude para 20 m (INTERRUPTOR DIP 4 na posição ON no TX)
  - O LED do receptor pisca rapidamente: o sinal é demasiado forte, diminuir a amplitude para 10 m (INTERRUPTOR DIP 4 na posição OFF no TX)
3. Inserir a cover **B** nas células fotoelétricas e verificar o correcto funcionamento sem retirar o filtro adesivo de atenuação **C** (o filtro simula condições meteorológicas adversas como chuva, neblina, etc.)
4. Retirar então o filtro de atenuação.
5. Interromper várias vezes o feixe infravermelho: o led do receptor deve apagar e o relé deve comutar.

## SUBSTITUIÇÃO DA BATERIA

Quando o LED vermelho do transmissor começa a picar, é necessário substituir as baterias.

**ATENÇÃO:** As baterias e os dispositivos contêm elementos químicos altamente poluentes. Sua eliminação, portanto, exige oportunos cuidados em conformidade com as Normas eco-ambientais vigentes .

No caso de derrame de substâncias eletrolíticas das baterias, elas devem ser substituídas imediatamente, evitando cuidadosamente qualquer tipo de contacto com tais substâncias.

## CARACTERÍSTICAS TÉCNICAS

Capacidade óptica	max. 20 m min. 1 m
Dimensões	115x41x38 mm
Alimentação RX (VIN - GND)	12±24 Vac / 15±36 Vdc
Alimentação TX	2 baterias 1,5V AAA
Sinal	infravermelho modulado 2 KHz $\lambda = 940$ nm
Capacidade relé	1A max 30 VDC
Absorção	TX = 30 / 100 $\mu$ A (DIP 4) RX = 20 mA (Vin = 24Vdc)
Temperatura de funcionamento	Este parâmetro depende das características técnicas das baterias. A variação da temperatura das placas electrónicas é -20° + 60° C
Protecção	IP44

## DECLARAÇÃO DE CONFORMIDADE

V2 S.p.A. declara que as aparelhagens SENSIVA-WL são conformes aos requisitos essenciais estabelecidos pela directiva:

- 2004/108/EC compatibilidade electromagnética
- RoHS-3 2015/863/EU

Racconigi, 01/06/2019

O representante legal V2 S.p.A.

**Sergio Biancheri**

## BESCHREIBUNG DER VORRICHTUNG

Der Sensor SENSIVA-WL besteht aus einem batteriebetriebenen Sender und einem Empfänger, der über das Steuergerät gespeist wird.

**⚠ ACHTUNG!** man empfiehlt keine Lichtschranken mit Gleichstrommotoren und Motoren mit Frequenzumrichter zu benutzen

Merkmale:

- Die Vorrichtung wird mit 2 Batterien geliefert.
- Auf der Horizontalachse bis zu 180° schwenkbar, auf der Vertikalachse bis zu 30°.
- Möglichkeit des Anschlusses einer herkömmlichen Sicherheitsleiste bzw. Widerstandsleiste am Sender: wenn die Sicherheitsleiste anspricht, unterbricht der Sender die Übertragung.
- Möglichkeit der Eingabe zweier unterschiedlicher Sendecodes für die gleichzeitig Nutzung von zwei Sensorpaaren, ohne dass es zwischen diesen zu Störungen kommt.
- Automatische Verzögerung der Signalerfassung bei Schnee, um ein ungewolltes Ansprechen bei Schneefall zu vermeiden.
- Einstellung der Reichweite auf zwei Stufen.
- Led für eine vereinfachte Systemeinstellung.
- Led-Anzeige bei Batterie-Ende.

## WANDMONTAGE (Abb.1)

Für eine korrekte Installation aufmerksam folgende Hinweise befolgen:

- Die zur Installation vorgesehenen Punkte bestimmen und dabei berücksichtigen, dass die Fotozellen auf einer linearen und ebenen Oberfläche befestigt werden müssen.

**⚠ ACHTUNG:** die Fotozellen so positionieren, dass sich der Empfänger RX der Sonne gegenüber befindet.

**⚠ ACHTUNG:** der Mindestabstand zwischen dem Sender und dem Empfänger muss größer als 1 Meter sein.

- Den Verlauf der Kabeldurchgänge für die Stromversorgung festlegen.
- Das Gehäuse der Fotozelle öffnen und die Basis **A** zum Anreißen der Befestigungslöcher benutzen.
- Befestigen Sie die Basis mit der Dichtung **F**.
- Die elektrischen Anschlüsse.
- Die Batterien in das vorgesehene Fach auf dem Sender einlegen.

## STROMANSCHLÜSSE

### SENDER (TX)

- 1 - 2** FÜR EINE SPÄTERE VERWENDUNG VORGESEHEN
- 3 - 4** Eingang für den Anschluss des Ausgangs der Sicherheitsleiste

### EMPFÄNGER (RX)

- 1** Stromversorgung (+)
- 2** Stromversorgung (-)
- 3 - 4** Relaisausgang
  - Relais-Ausgang mit Öffnerkontakt - J2 Stellung A
  - Relais-Ausgang mit Schließerkontakt - J2 Stellung B

## LED-SIGNALE

### SENDER

Die rote Led beginnt zu blinken, wenn die Batterie sich dem Ende nähert. Normalerweise ist sie ausgeschaltet.

### EMPFÄNGER

Die rote Led dient zur Einstellung des Systems, da sie die Qualität des eingehenden Sendersignals anzeigt.

## DIP-SWITCHES UND JUMPER (Abb. 3)

Der Dip-switch und die Jumper, die in den elektronischen Schaltkreisen der Sensoren vorhanden sind, dienen zur Einstellung der Systemfunktionen.

SENDER (TX)	
DIP-SWITCH 1 - ON	Eingang Sicherheitsleiste aktiviert (3-4)
DIP-SWITCH 1 - OFF	Eingang Sicherheitsleiste deaktiviert
DIP-SWITCH 2 - ON	8K2 Widerstandsleiste
DIP-SWITCH 2 - OFF	Herkömmliche Sicherheitsleiste mit NC-Kontakt
DIP-SWITCH 3	Sendecode: Je nachdem, ob der DIP auf ON oder OFF gestellt wird, sendet TX zwei unterschiedliche Codes. TX und RX ein und desselben Paares müssen die gleiche Einstellung haben. Zwei Paare, die gemeinsam installiert sind, müssen verschieden eingestellt werden, damit zwischen ihnen keine Störungen auftreten.
DIP-SWITCH 4 - ON	- Reichweite von 10 bis 20 m - Verbrauch = 100µA - Lebensdauer = 1,5 Jahre
DIP-SWITCH 4 - OFF	- Reichweite von 5 bis 10 m - Verbrauch = 30µA - Lebensdauer = 4 Jahre

**ANMERKUNG:** Zur Geringhaltung des Stromverbrauchs und Verlängerung der Lebensdauer der Batterie empfehlen wir die korrekte Einstellung des Dip-Switch 4.

EMPFÄNGER (RX)	
DIP-SWITCH 1 - 2 - 4	Auf OFF behalten
DIP-SWITCH 3	Sendecode: Je nachdem, ob der DIP auf ON oder OFF gestellt wird, sendet TX zwei unterschiedliche Codes. TX und RX ein und desselben Paares müssen die gleiche Einstellung haben. Zwei Paare, die gemeinsam installiert sind, müssen verschieden eingestellt werden, damit zwischen ihnen keine Störungen auftreten.
JUMPER J2	Stellung A - Relais-Ausgang mit Öffnerkontakt Stellung B - Relais-Ausgang mit Schließerkontakt

## EINSTELLUNG

Nach der Installation prüfen, ob das System korrekt funktioniert:

1. Sicherstellen, dass sich kein fester Gegenstand zwischen Sender und Empfänger befindet.
2. System mit Strom versorgen:
  - Das LED des Empfängers ist ausgeschaltet: Fotozelle ist nicht zentriert. Zentrierung vornehmen
  - Das LED ist eingeschaltet: die Fotozelle ist zentriert, zu Punkt 3 übergehen.
  - Die Led des Empfängers blinkt langsam: das Signal ist zu schwach. Entweder die Ausrichtung verbessern oder die Reichweite auf 20 m erhöhen (DIP-SWITCH 4 am TX auf ON).
  - Die Led des Empfängers blinkt schnell: das Signal ist zu stark. Die Reichweite auf 10 m reduzieren (DIP-SWITCH 4 am TX auf OFF).
3. Abdeckung **B** auf die Fotozelle setzen und auf korrekten Betrieb prüfen, ohne den selbstklebenden Abschwächungsfilter **C** zu entfernen (der Filter simuliert ungünstige meteorologische Bedingungen wie Regen, Nebel usw.)
4. Danach den Abschwächungsfilter entfernen.
5. Mehrmals den Infrarotstrahl unterbrechen: das LED des Empfängers muss sich ausschalten und das Relais muss umschalten.

## BATTERIEWECHSEL

Wenn die rote Led des Senders zu blinken beginnt, müssen die Batterien ausgewechselt werden.

**ACHTUNG:** Die Batterien enthalten stark umweltverschmutzende chemische Elemente. Diese daher unter Einhaltung der geltenden Umweltschutzbestimmungen entsorgen.

Der Sender besteht ebenfalls aus umweltverschmutzenden Materialien, folglich zur Entsorgung vorgehen wie oben beschrieben. Im Fall eines Auslaufens der Elektrolytsubstanzen aus den Batterien, diese auf der Stelle auswechseln und jeden Kontakt mit diesen Substanzen vermeiden.

## TECHNISCHE EIGENSCHAFTEN

Optische Leistung	max. 20 m min. 1 m
Masse	115x41x38 mm
Stromversorgung (VIN - GND)	12÷24 Vac / 15÷36 Vdc
Stromversorgung TX	2 Batterien 1,5V AAA
Signal	Moduliertes Infrarot 2 KHz $\lambda = 940 \text{ nm}$
Leistung Kontakte Relais Empfänger	1A max 30 VDC
Stromaufnahme	TX = 30 / 100 $\mu\text{A}$ (DIP 4) RX = 20 mA (Vin = 24Vdc)
Betriebstemperatur	Dieser Parameter hängt von den technischen Eigenschaften der Batterien ab. Der Temperaturbereich der Elektronikarten beträgt -20° + 60° C
Schutzart	IP44

## KONFORMITÄTSERKLÄRUNG

V2 S.p.A. erklärt, dass die Geräte SENSIVA-WL konform mit den wesentlichen Bestimmungen der Richtlinie:

- 2004/108/EC über die elektromagnetische Kompatibilität
- RoHS-3 2015/863/EU

Racconigi, 01/06/2019

Gesetzlicher Vertreter der V2 S.p.A.

**Sergio Biancheri**



## BESCHRIJVING VAN DE INRICHTING

De fotocel SENSIVA-WL bestaat uit een zender die gevoed wordt door batterij en uit een ontvanger die gevoed wordt door de commandocentrale.

**! LET OP: Het is niet aan te raden om foto cellen te gebruiken met een gelijkstroommotoren en inverter motor**

Kenmerken:

- 2 batterijen bijgesloten met de inrichting
- Richtbaar tot 180° op de horizontale as en 30° op de verticale as
- Mogelijkheid tot het verbinden van een resistief of traditioneel veiligheidsrandje, op de zender: wanneer het veiligheidsrandje ingrijpt onderbreekt de zender de uitzending
- Mogelijkheid van het instellen van twee verschillende verzendingscodes voor het parallel doen lopen van twee stellen fotocellen zonder dat deze onderling interfereren
- Automatische verlangzaming van de opsporing van het signaal in geval van sneeuw om ongewenste ingrepen veroorzaakt door de val van vlokken te voorkomen
- Afstelling van het draagvermogen op twee niveaus
- Led voor het versimpelen van het afstellen van het systeem
- Led voor het aangeven van wanneer de batterij leeg is

## INSTALLATIE OP DE MUUR (Afb.1)

Volg onderstaande instructies met aandacht voor een correcte installatie:

- Stel de punten vast die voor de installatie voorzien zijn, rekening houdend met het feit dat de fotocellen op een rechthoekig en vlak oppervlak bevestigd moeten worden.

**! LET OP: breng de fotocellen zo in positie dat vermeden wordt dat ontvanger RX zich recht in de zon bevindt.**

**! OPGELET: de minimale afstand tussen de zender en de ontvanger moet groter zijn dan 1 meter.**

- Stel het traject van de kanalen vast voor de passage van de kabels van de voedingsunit.
- Open de houder van de fotocel en gebruik basis **A** voor het traceren van de bevestigingsgaten.
- Bevestig de basis met behulp van de pakking **F**.
- Maak de elektrische aansluitingen.
- De batterijen in de speciale ruimte van de zender doen

## ELEKTRISCHE VERBINDINGEN

### ZENDER (TX)

**1 - 2** GERESERVEERD VOOR TOEKOMSTIG GEBRUIK

**3 - 4** ingang voor de verbinding van de uitgang van het veiligheids- zijrandje

### ONTVANGER (RX)

**1** voeding (+)

**2** voeding (-)

**3 - 4** uitgang relais

- Relais-Ausgang mit Öffnerkontakt - J2 Stellung A

- Relais-Ausgang mit Schließerkontakt - J2 Stellung B

## SIGNALERINGEN VIA LED

### ZENDER

De rode led begint met knipperen wanneer de batterij leeg begint te raken. Normaal gesproken uit.

### ONTVANGER

De rode led dient voor het uitvoeren van de afstelling van het systeem, omdat deze de kwaliteit van het door de zender ontvangen signaal aangeeft.

## DIP-SWITCHES EN JUMPER (Fig. 3)

De dip-switch en de jumper die zich op de elektronische circuits van de fotocellen bevinden dienen voor het instellen van de werking van het systeem.

ZENDER (TX)	
DIP-SWITCH 1 - ON	Ingang veiligheidszijrandje in werking gesteld (3-4)
DIP-SWITCH 1 - OFF	Ingang veiligheidszijrandje buiten werking gesteld
DIP-SWITCH 2 - ON	Resistieve werking van 8K2
DIP-SWITCH 2 - OFF	Traditioneel zijrandje met N.C.-contact
DIP-SWITCH 3	Verzendingscode: door de DIP in te stellen op ON of op OFF, verzendt de TX twee verschillende codes. TX en RX van hetzelfde koppel moeten dezelfde instelling hebben. Twee koppels in dezelfde installatie moeten verschillende instellingen hebben om niet onderling te interfereren.
DIP-SWITCH 4 - ON	- Vermogen van 10 tot 20 m - Consumptie = 100µA - Autonomie = 1,5 jaar
DIP-SWITCH 4 - OFF	- Vermogen van 5 tot 10 m - Consumptie = 30µA - Autonomie = 4 jaar

**OPMERKING:** om het verbruik te verminderen en de levensduur van de batterij te verlengen is het aan te raden om de dip-switch 4 op de juiste wijze in te stellen

ONTVANGER (RX)	
DIP-SWITCH 1 - 2 - 4	Op OFF houden
DIP-SWITCH 3	Verzendingscode: door de DIP in te stellen op ON of op OFF, verzendt de TX twee verschillende codes. TX en RX van hetzelfde koppel moeten dezelfde instelling hebben. Twee koppels in dezelfde installatie moeten verschillende instellingen hebben om niet onderling te interfereren.
JUMPER J2	Positie A - relaisuitgang met normaal gesproken gesloten contact Positie B - relaisuitgang met normaal gesproken open contact

## FIJNAFSTELLING

Is de installatie klaar, controleer dan of het systeem correct werkt:

1. Controleer of geen enkel object tussen de zender en de ontvanger staat.
2. Voed het systeem:
  - De led van de ontvanger is uit: de fotocel is niet gecentreerd, voer de centrering uit.
  - De led van de ontvanger brandt: de fotocel is gecentreerd, ga over naar punt 3.
  - De led van de ontvanger knippert langzaam: het signaal is te zwak, de uitlijning verbeteren of het vermogen doen toenemen tot 20 m (DIP-SWITCH 4 in positie ON op de TX)
  - De led van de ontvanger knippert snel: het signaal is te sterk, het vermogen doen afnemen tot 10 m (DIP-SWITCH 4 in positie OFF op de TX)
3. Plaats cover **B** op de fotocellen en controleer de correcte werking zonder het zelfklevende verzachtende filter **C** weg te nemen **C** (het filter simuleert de weersomstandigheden zoals regen, mist, enz.).
4. Neem dit filter vervolgens weg.
5. Onderbreek meermalen de infrarood bundel: de led van de ontvanger moet uitgaan en het relais moet omschakelen.

## VERVANGING VAN DE BATTERIJ

Wanneer de rode led van de zender begint te knippen moeten de batterijen vervangen worden.

**LET OP:** de batterijen en de zenders bevatten zeer vervuilende chemische elementen. Ze moeten dus weggegooid worden met gebruik van de passende maatregelen volgens de heersende normen op het gebied van ecologie en milieu.

In geval van lekkage van elektrolyt uit de batterijen, moeten deze onmiddellijk worden vervangen en moet ieder soort aanraking met deze substantie worden vermeden.

## TECHNISCHE KENMERKEN

Optisch bereik	max. 20 m min. 1 m
Afmetingen	115x41x38 mm
Voeding RX (VIN - GND)	12÷24 Vac / 15÷36 Vdc
Voeding TX	2 batterijen 1,5V AAA
Signaal	Gemoduleerd infrarood 2 KHz $\lambda = 940 \text{ nm}$
Bereik relais	1A max 30 VDC
Absorptie	TX = 30 / 100 $\mu\text{A}$ (DIP 4) RX = 20 mA (Vin = 24Vdc)
Bedrijfstemperatuur	Deze parameter is afhankelijk van de technische kenmerken van de batterijen. De temperatuur-range van de elektronische kaarten bedraagt -20° + 60° C
Bescherming	IP44

## VERKLARING VAN OVEREENKOMST

V2 SPA verklaart dat de SENSIVA-WL producten voldoen aan de essentiële vereisten die door de volgende richtlijnen bepaald zijn

- 2004/108/EC Richtlijn EMC
- RoHS-3 2015/863/EU

Racconigi, 01/06/2019

De rechtsgeldig vertegenwoordiger van V2 S.p.A.

**Sergio Biancheri**



**V2 S.p.A.**

Corso Principi di Piemonte 65/67  
12035 RACCONIGI CN (ITALY)  
Tel. +39 0172 812411 - Fax +39 0172 84050  
info@v2home.com

**www.v2home.com**