



**Value moves the world**



IL 451  
EDIZ. 02/05/2016

# REFLEX

# PMP12



**FOTOCELLULE RIFLETTENTI**






**REFLECTIVE PHOTOCELLS**

## DESCRIZIONE

PMP12 è un potente sensore fotoelettrico a riflessione polarizzata. È progettato per soddisfare i severi requisiti degli ambienti industriali. Distanza di attivazione di 12 m, che lo rende particolarmente adatto ad applicazioni in cui la polvere e le avversità meteorologiche potrebbero influenzare il rilevamento. Custodia resistente in PC/ABS con due pressacavi per facilitare la connessione.

## CARATTERISTICHE TECNICHE

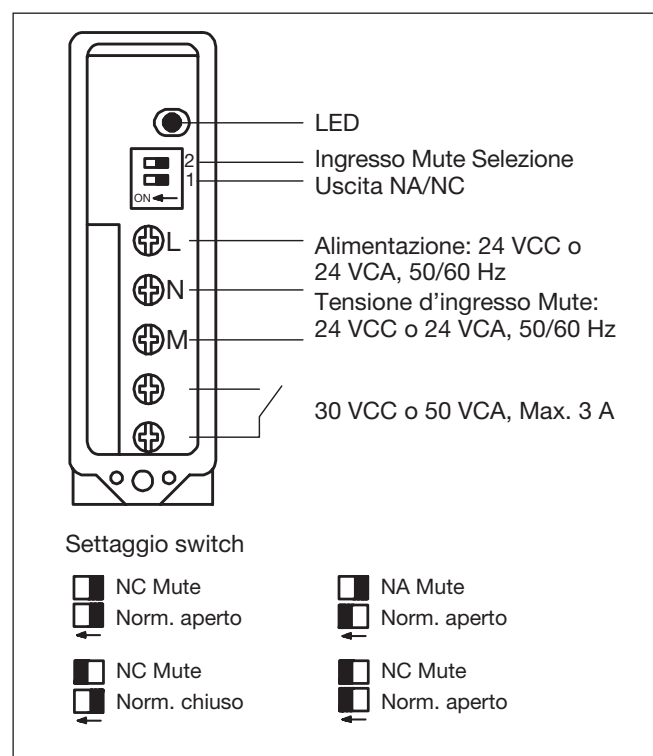
Distanza di rilevamento (Sn) (0-5000 lux)	12 m
Zona cieca	≤ 0,15 m
Sensibilità	Fissa
Deriva termica	≤ 0,4 %/°C
Tensione nominale (U <sub>b</sub> ) CA: 45 65 Hz	24 V <sub>DC</sub> ± 20% 24 V <sub>AC</sub> ± 20%
Potenza nominale (relè ON)	≤ 1 W (1,2 VA)
Uscita Carichi resistivi	3A / 250V <sub>AC</sub> 3A / 30V <sub>DC</sub>
Piccoli carichi induttivi	2A / 250V <sub>AC</sub> 3A / 30V <sub>DC</sub>
Vita meccanica (tipico) Vita elettrica (tipico)	≥ 40 x 10 <sup>6</sup> operazioni ≥ 5 x 10 <sup>5</sup> operazioni @ 220 V <sub>AC</sub> - 3 A carico resistivo: 360 impulsi/h
Rigidità dielettrica	2.000 V <sub>AC</sub> (rms) (cont./aliment.)
Fonte di luce Tipo di luce Angolo di rilevamento Luce ambientale	GaAlAs, LED, 660 nm Rosso visibile, modulato ± 1,5° Max. 5000 lux
Frequenza di lavoro	20 Hz
Tempo di risposta OFF-ON (t <sub>ON</sub> ) ON-OFF (t <sub>OFF</sub> )	≤ 20 ms ≤ 30 ms
Ritardo di accensione (T <sub>v</sub> )	≤ 300 ms (tipico 100 ms)
Funzione di uscita	Selezionabile mediante commutatore, impulso luce/buio
Funzione Mute	Selez. mediante commutatore
Impulso di luce on Tempo di risposta, uscita off Impulso di luce off Tempo di risposta, uscita on Impulso di buio on Tempo di risposta, uscita off Impulso di buio off Tempo di risposta, uscita on	≥ 4V <sub>DC</sub> / V <sub>AC</sub> < 20ms < 2V <sub>DC</sub> / V <sub>AC</sub> < 45ms < 2V <sub>DC</sub> / V <sub>AC</sub> < 45ms < 4V <sub>DC</sub> / V <sub>AC</sub> < 20 ms
Assorbimento di corrente max.	10 mA a 24 V <sub>DC</sub> 16 mA a 24 V <sub>AC</sub>
Indicazione Rilevamento effettuato	LED, giallo

Caratteristiche ambientali Categoria di installazione	III (IEC 60664/60664A; 60947-1)
Grado di inquinamento	3 (IEC 60664/60664A; 60947-1)
Grado di protezione	IP 67 (IEC 60529; 60947-1)
Temperatura di funzionamento di stoccaggio	-25° ÷ +55°C -30° ÷ +80°C
Vibrazioni	10 ÷ 150 Hz, 0,5 mm/7,5 g (IEC 60068-2-6)
Urti	2 x 1 m & 100 x 0,5 m (IEC 60068-2-32)
Tensione nominale di isolamento	250 VCA (rms)
Materiale custodia Corpo Fronte Coperchio Pressacavo Staffa di fissaggio	PC/ABS, grigio PMMA, rosso PC, nero PA, nero, rinforzato Acciaio galvanizzato
Connessione Terminale a vite Pressacavo	5 x 2 x 1 mm <sup>2</sup> PG 13,5 o 1/2" NPT per cavo 6 ÷ 10 mm
Peso	110 g
Approvazioni	 UL325, CSA-C22.2 No.247  UL508  EN12453, EN12445, EN12978

## ALLINEAMENTO OTTICO

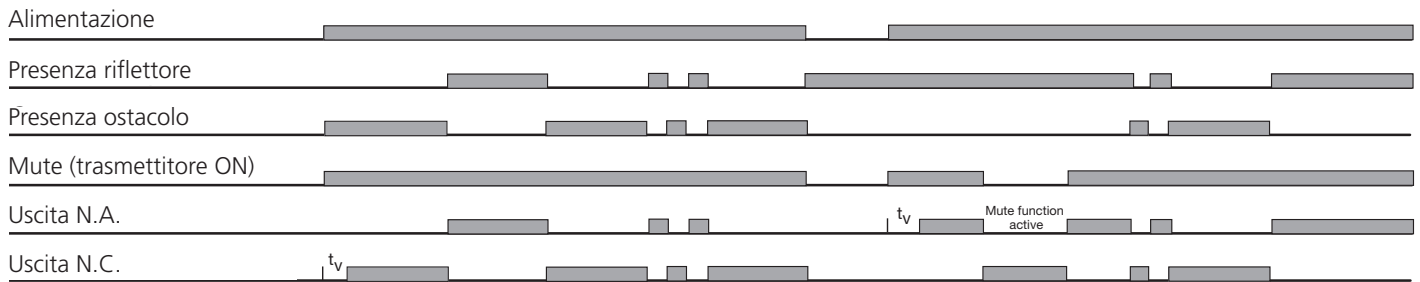
Montare il catarifrangente ed il sensore in modo che siano allineati: il led GIALLO deve essere acceso.

## COLLEGAMENTI ELETTRICI

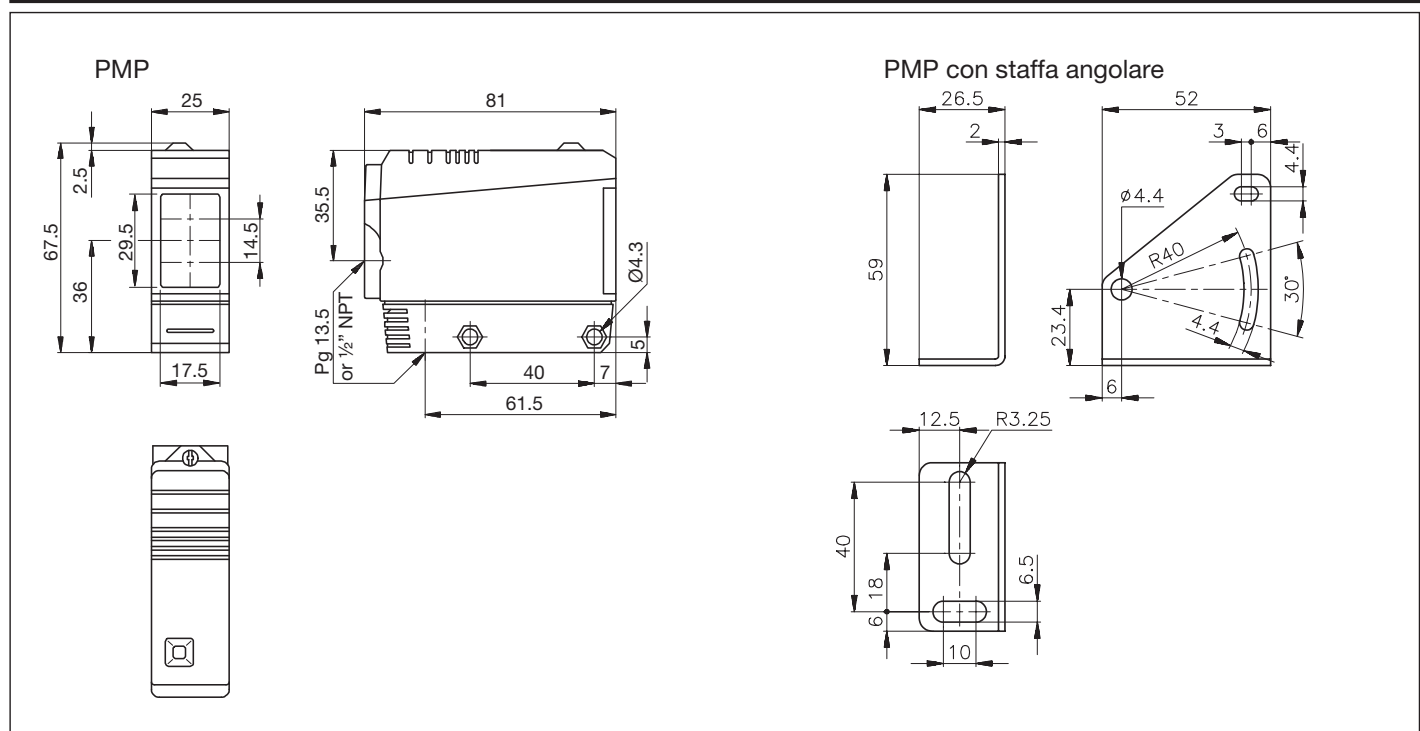


## SCHEMA DI FUNZIONAMENTO

$t_v$  = ritardo di accensione



## DIMENSIONI



## DICHIARAZIONE UE DI CONFORMITÀ

V2 S.p.A. dichiara che le apparecchiature PMP12 sono conformi ai requisiti essenziali fissati dalle direttive:

- 2014/30/UE compatibilità elettromagnetica
- 2014/35/UE bassa tensione
- RoHS2 2011/65/CE

Racconigi, 01/02/2016

Il rappresentante legale V2 S.p.A.


**Giuseppe Pezzetto**

## DESCRIPTION

The PMP12 is a powerful polarized retro reflective sensor. The sensor is designed to meet the harsh requirements in industrial environments. With a sensing distance at 12 m the sensor is useful in applications where dust and weather conditions will influence on the sensing distance. The sensor is made in a strong glass reinforced PC/ABS housing with two cable glands for easy connection.

## SPECIFICATIONS

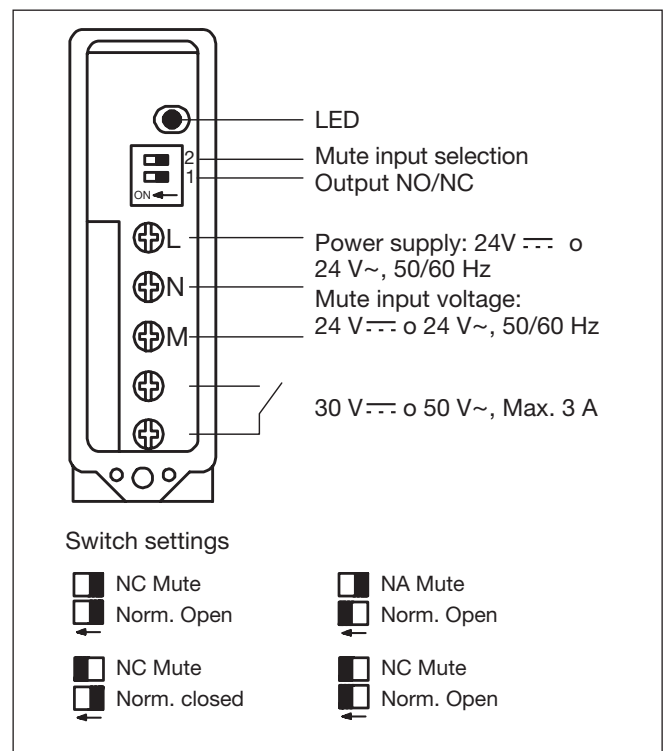
Rated operating distance (Sn) (0-5000 lux)	12 m
Blind zone	≤ 0,15 m
Sensitivity	Fixed
Temperature drift	≤ 0,4 %/°C
Rated operational voltage (U <sub>b</sub> ) CA: 45 65 Hz	24 V $\overline{\text{---}}$ ± 20% 24 V $\sim$ ± 20%
Rated operational power (relay ON)	≤ 1 W (1,2 VA)
Output Resistive loads	3A / 250V $\sim$ 3A / 30V $\overline{\text{---}}$
Small inductive loads	2A / 250V $\sim$ 3A / 30V $\overline{\text{---}}$
Mechanical life (typical) Electrical life (typical)	≥ 40 x 10 <sup>6</sup> operations ≥ 5 x 10 <sup>5</sup> operations @ 220 V $\sim$ - 3 A resistive load: 360 impulses/h
Dielectric voltage	2.000 V $\sim$ (rms) (cont./supply)
Light source Light type Optical angle Light spot size	GaAlAs, LED, 660 nm Visible, modulated ± 1,5° Max. 5000 lux
Operating frequency	20 Hz
Response time OFF-ON (t <sub>ON</sub> ) ON-OFF (t <sub>OFF</sub> )	≤ 20 ms ≤ 30 ms
Power ON delay (T <sub>V</sub> )	≤ 300 ms (tipico 100 ms)
Output function	Selezionabile mediante commutatore, impulso luce/buio
Mute function Make on Response time output off Make off Response time output on Break on Response time output off Break off Response time output on	Switch selectable ≥ 4V $\overline{\text{---}}$ / V $\sim$ < 20ms < 2V $\overline{\text{---}}$ / V $\sim$ < 45ms ≤ 2V $\overline{\text{---}}$ / V $\sim$ < 45ms < 4V $\overline{\text{---}}$ / V $\sim$ < 20 ms
Max current	10 mA a 24 V $\overline{\text{---}}$ 16 mA a 24 V $\sim$
Indication Target detected	LED, yellow

Environment Overvoltage category	III (IEC 60664/60664A; 60947-1)
Pollution degree	3 (IEC 60664/60664A; 60947-1)
Degree of protection	IP 67 (IEC 60529; 60947-1)
Temperature Operating Storage	-25° ÷ +55°C -30° ÷ +80°C
Vibration	10 ÷ 150 Hz, 0,5 mm/7,5 g (IEC 60068-2-6)
Shock	2 x 1 m & 100 x 0,5 m (IEC 60068-2-32)
Rated insulation voltage	250 VCA (rms)
Housing material Body Front Cover Cable gland Mounting bracket	PC/ABS, grigio PMMA, rosso PC, nero PA, nero, rinforzato Acciaio galvanizzato
Connection Screw terminal Cable gland	5 x 2 x 1 mm <sup>2</sup> PG 13,5 o 1/2" NPT per cavo 6 ÷ 10 mm
Weight	110 g
UL-Approval	 UL325, CSA-C22.2 No.247 UL508 EN12453, EN12445, EN12978

## OPTICAL ALIGNMENT

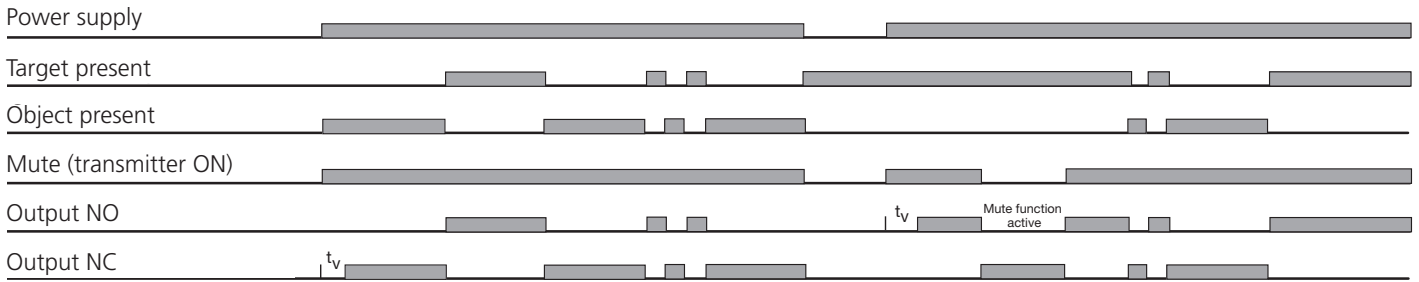
Mount the reflector and the sensor so that they are aligned: the YELLOW LED should be on.

## CONNECTION DIAGRAM

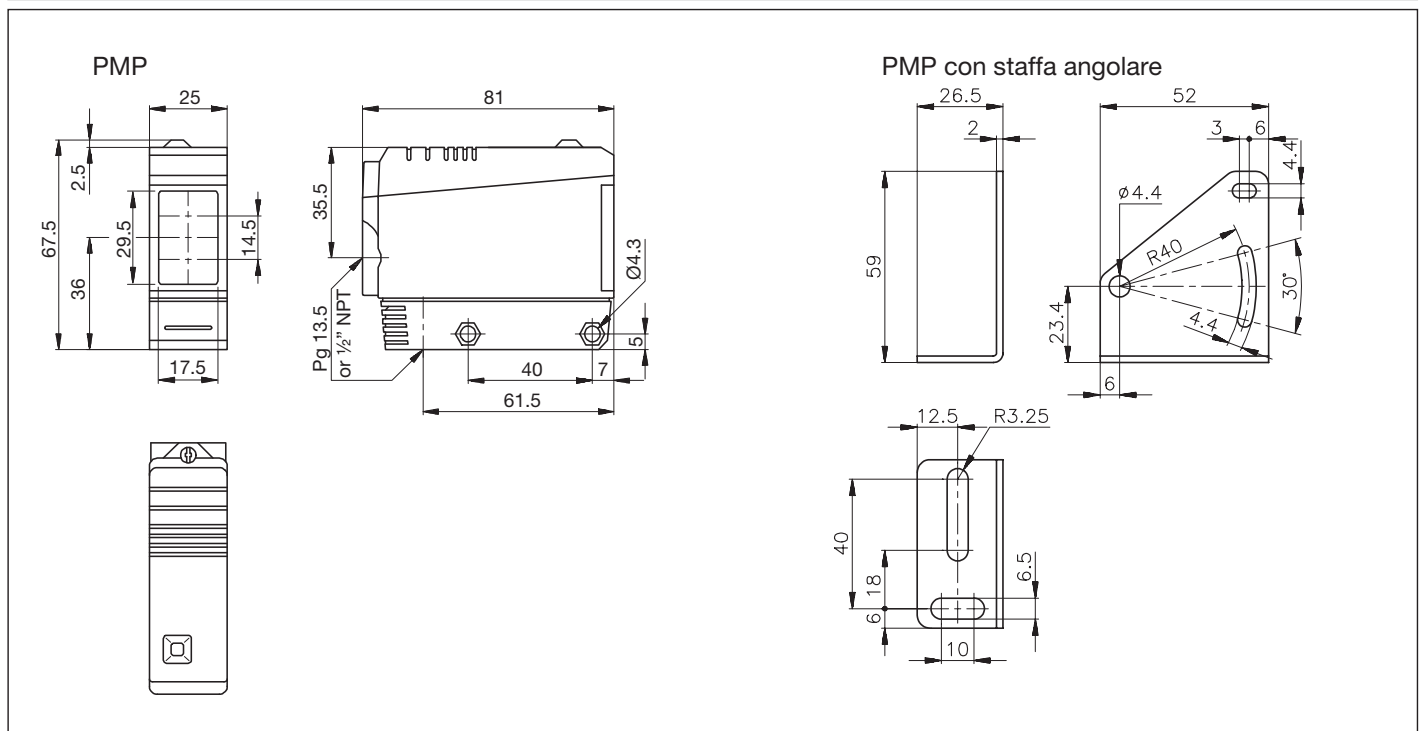


## OPERATION DIAGRAM

$t_v$  = Power ON delay



## DIMENSIONS



## EU DECLARATION OF CONFORMITY

V2 S.p.A. hereby declare that PMP12 equipment conforms to the essential requirements established in directives:

- 2014/35/UE low voltage directive
- 2014/30/EU electromagnetic compatibility directive
- RoHS2 2011/65/EC

Racconigi, 01/02/2016  
Legal representative, V2 S.p.A.

**Giuseppe Pezzetto**







[www.V2HOME.com](http://www.V2HOME.com)

#### **ITALY**

##### **V2 S.p.A.**

Corso Principi di Piemonte 65/67  
12035 RACCONIGI CN (ITALY)  
Tel. +39 0172 812411  
Fax +39 0172 84050  
info@v2home.com

#### **FRANCE**

##### **AFCA - V2 SAS**

4 bis, rue Henri Becquerel - B.P. 43  
69740 GENAS (FRANCE)  
Tel. +33 4 72791030  
Fax +33 4 72791039  
france@v2home.com

#### **ESPAÑA**

##### **VIDUE SPAIN SL**

C. Can Mitjans 48, puerta 31  
Cerdanyola del Vallès  
08290 Barcelona (ESPAÑA )  
Tel. +34 93 6991500  
Fax +34 93 6992855  
spain@v2home.com

#### **PORTUGAL**

##### **V2 AUTOMATISMOS PORTUGAL LDA**

Loteamento da Cha, Lote 119  
2435-087 CAXARIAS (PORTUGAL)  
Tel. +351 24 9571511  
Fax +351 24 9571512  
portugal@v2home.com

#### **MAROC**

##### **V2 DOMOTIQUE**

**MAROC SARL**  
17, Rue Amiote, Quartier des  
hopitaux  
CASABLANCA (MAROC)  
Tel. +212 522 860400  
Fax + 212 522 861514  
v2maroc@v2maroc.com

#### **TUNISIE**

##### **V2 TUNISIE SARL**

47, rue El Moez El Manzah 1  
1004 TUNIS (TUNISIE)  
Tel. +216 71 767447  
Fax +216 71 767443  
v2tunisie@gnet.tn