



AGON



IL 486
EDIZ. 16/10/2018

MOTORIDUTTORE PER SERRANDA BILANCIATA A MOLLE MOTOR FOR SPRING BALANCED ROLLING SHUTTER MOTEUR POUR RIDEAU METALLIQUE BALANCÉ À RESSORTS MOTOR PARA PERSIANA METÁLICA COMPENSADA CON MUELLES

IT - ISTRUZIONI IMPORTANTI DI SICUREZZA



ATTENZIONE: per la sicurezza delle persone è importante rispettare queste istruzioni. Una non corretta installazione può provocare gravi rischi.

- Leggere attentamente le istruzioni prima di iniziare l'installazione. Conservate questo manuale per poterlo consultare in futuro.
- Questo motoriduttore è stato costruito esclusivamente per l'utilizzo indicato in questa documentazione.
- Il costruttore declina ogni responsabilità nel caso di non corretta installazione o d'uso improprio del prodotto.
- Non installare il motoriduttore in presenza di fumi o gas infiammabili.
- Gli elementi costruttivi meccanici devono essere in accordo con quanto stabilito dalla norma EN 12604
- Il costruttore non è responsabile dell'inosservanza della buona tecnica nella costruzione delle chiusure da motorizzare, nonché delle deformazioni che dovessero intervenire nell'utilizzo.
- L'installazione deve essere effettuata nell'osservanza della norma EN 12453.
- Prima di effettuare qualsiasi intervento sull'impianto, togliere l'alimentazione elettrica.
- Prevedere sulla rete di alimentazione dell'automazione un interruttore onnipolare con distanza di apertura dei contatti uguale o superiore a 3mm. E' consigliabile l'uso di un magnetotermico da 6 A con interruzione onnipolare.
- Verificare che l'impianto di terra sia realizzato a regola d'arte.
- I dispositivi di sicurezza (fotocelle, ecc.) permettono di proteggere eventuali aree di pericolo da rischi meccanici di movimento quali schiacciamento, convogliamento, cesoiamento.
- Per ogni impianto è indispensabile l'utilizzo di almeno una segnalazione luminosa nonché di un cartello di segnalazione, oltre ai dispositivi di sicurezza.
- Non comandare più di un motoriduttore per ogni pulsante.
- Per la manutenzione utilizzare esclusivamente parti originali.
- Non eseguire alcuna modifica sui componenti facenti parte del sistema d'automazione.
- L'installatore deve fornire tutte le informazioni relative al funzionamento manuale del sistema in caso di emergenza e consegnare all'utilizzatore dell'impianto la "guida per l'utente" allegata al prodotto.
- Non permettere ai bambini o persone di sostare nelle vicinanze del prodotto durante il funzionamento.
- Tenere fuori dalla portata dei bambini radiocomandi o qualsiasi altro datore di impulso, per evitare che l'automazione possa essere azionata involontariamente.
- L'utilizzatore deve astenersi da qualsiasi tentativo di riparazione o d'intervento diretto rivolgersi solo a personale qualificato.
- Il passaggio del vano serranda deve avvenire esclusivamente a serranda totalmente aperta.
- Effettuare semestralmente la verifica del funzionamento dell'impianto.
- **Tutto quello che non è previsto espressamente in queste istruzioni non è permesso.**

GB - IMPORTANT SAFETY INSTRUCTIONS



WARNING: follow these personal safety instructions very carefully. Incorrect installation may create serious risks.

- Read the instructions carefully before starting to install. Save this manual for future reference.
- This product was designed and built strictly for the use indicated in this documentation.
- The manufacturer declines all liability in the event of incorrect installation or improper use of the product.
- Do not install the gearmotor in presence of fumes or inflammable gas.
- The mechanical parts must conform to the provisions of standard EN 12604.
- Manufacturer is not responsible for failure to observe good technique in the construction of the closing elements to be motorised, or for any deformation that may occur during use.
- The installation must conform to standard EN 12453.
- Before start any job on the system, cut out electrical power.
- The mains power supply of the automated system must be fitted with an all-pole switch with contact opening distance of 3mm. Use of a 6 A thermal breaker with all-pole circuit break is recommended.
- Make sure that the earth system is perfectly constructed.
- The safety devices (photocells, etc.) protect any danger areas against mechanical movement risks, such as crushing, dragging, and shearing.
- Use of at least one indicator-light is recommended for every system, as well as a warning sign, in addition to the safety devices.
- Do not command more than one gearmotor with each button.
- For maintenance, exclusively use original parts.
- Do not in any way modify the components of the automated system.
- The installer shall supply all information concerning manual operation of the system in case of an emergency, and shall hand over to the user the the warning handbook supplied with the product.
- Do not allow children or adults to stay near the product while it is operating.
- Keep radiocontrols or other pulse generators away from children, to prevent the automated system from being activated involuntarily.
- The user must not attempt any kind of repair or direct action whatever and contact qualified personnel only.
- Transit is permitted only when the automated system is idle.
- Maintenance: check at least every 6 months the efficiency of the system.
- **Anything not expressly specified in these instructions is not permitted.**

FR - INSTRUCTIONS IMPORTANTES SUR LA SECURITE



ATTENTION: pour la sécurité des personnes, il est important de respecter ces instructions. Une installation incorrecte peut provoquer de graves risques.

- Avant de procéder à l'installation lire attentivement les instructions. Conservez ce manuel pour pouvoir le consulter dans le futur.
- Cet automatisme a été conçu exclusivement pour l'utilisation indiquée sur la présente notice.
- Le constructeur décline toute responsabilité en cas d'installation incorrecte ou de mauvaise utilisation du produit.
- Ne pas installer l'automatisme a la présence de gaz ou de fumées inflammables.
- Les parties mécaniques de construction de l'automatisme doivent satisfaire les exigences essentielles de la norme EN 12604.
- Le fabricant ne saurait être tenu pour responsable de l'inobservation des règles de l'art dans la construction des fermetures à motoriser ni de leurs détériorations pendant leur durée.
- L'installation doit être réalisée conformément aux norme EN 12453.
- Avant toute intervention sur l'installation, couper l'alimentation en énergie électrique.
- Prévoir sur le réseau d'alimentation de l'automatisme un interrupteur onnipolaire avec distance d'ouverture des contacts égale ou supérieure à 3mm. En alternative, il est recommandé l'emploi d'un interrupteur magnétothermique de 6 A de calibre avec coupure onnipolaire.
- Vérifier l'efficacité de l'installation de terre.
- Les dispositifs de sécurité (ex. : cellules photo-électriques, etc.) permettent de protéger des zones de danger contre tous risques mécaniques de mouvement comme, par exemple, l'écrasement et le cisaillement.
- Il est fortement conseillé d'utiliser d'au moins une signalisation lumineuse pour chaque système.
- Ne pas commander plus d'un moto-réducteur par bouton.
- Utiliser exclusivement des pièces d'origine de le fabricant pour tous les travaux d'entretien.
- Ne pas procéder à des modifications ou réparations des composants de l'automatisme.
- L'installateur doit fournir toutes les informations relatives au déverrouillage du système en cas d'urgence et les « instructions pour l'utilisateur » accompagnant le produit.
- Empêcher quiconque de rester à proximité de l'automatisme pendant son fonctionnement.
- Tenir à l'écart des enfants toutes radiocommandes ou n'importe quel autre générateur d'impulsions, afin d'éviter toute manœuvre accidentelle de l'automatisme.
- L'utilisateur doit s'abstenir de faire toute tentative de réparation pour remédier à un défaut, et demander uniquement l'intervention d'un personnel qualifié.
- Le passage dans l'embrasure de rideau peut être effectuée quand il est totalement ouvert.
- Effectuer la vérification du fonctionnement de l'installation semestriellement.
- **Toutes les interventions ou réparations qui ne sont pas prévues expressément dans la présente notice ne sont pas autorisées.**

ES - INSTRUCCIONES IMPORTANTES DE SEGURIDAD



ATENCION: es importante respetar estas instrucciones para garantizar la seguridad de las personas. Una instalación incorrecta puede provocar graves riesgos.

- Antes de proceder a la instalación, leer atentamente las instrucciones. Guarde este manual para poderlo consultar posteriormente.
- Este motorreductor ha sido construido exclusivamente para el uso indicado en este manual.
- El constructor declina toda responsabilidad en caso de instalación incorrecta o de uso impropio del producto.
- No instalar el motorreductor a la presencia de humos o gases inflamable.
- Los elementos mecánicos de construcción deben ser conformes a lo establecido en la norma EN 12604.
- El fabricante no es responsable por la inobservancia de los adecuados criterios técnicos en la construcción de los cierres que se van a motorizar, ni por las deformaciones que puedan verificarse.
- La instalación debe efectuarse de conformidad con la norma EN 12453.
- Antes de efectuar cualquier operación en el equipo, desconéctelo de la alimentación.
- La red de alimentación del equipo automático debe estar dotada de un interruptor onnipolar con una distancia de apertura de los contactos igual o superior a 3 mm. Como alternativa, se aconseja utilizar un interruptor magnetotérmico de 6 A con interrupción onnipolar.
- Cerciorarse de que la conexión a tierra está correctamente realizada.
- Los dispositivos de seguridad (por ej.: fotocélulas, etc.) permiten evitar peligros derivados de acciones mecánicas de movimiento (aplastamiento, arrastre, cercenamiento).
- Para cada equipo es indispensable utilizar una señalización luminosa así como también un letrero de señalización.
- No mandar mas de un motorreductor para cada pulsador.
- Para el mantenimiento, utilizarexclusivamente recambios originales.
- No efectuar modificación de los elementos que componen el sistema de automatización.
- El técnico instalador debe facilitar toda la información relativa al funcionamiento manual del sistema en casos de emergencia, y entregar al usuario del sistema las "Instrucciones para el usuario".
- No permitir que otra persona, permanezcan en proximidad del equipo durante el funcionamiento.
- No dejar al alcance de los niños mandos a distancia ni otros generadores de impulsos, para evitar que el equipo automático sea accionado involuntariamente.
- El usuario debe abstenerse de todo intendo de repacación o de intervención directa; es preciso consultar siempre con personal especializado.
- Sólo puede transitarse entre las puerta si la misma está completamente abierta.
- Mantenimiento: compruebe por lo menos semestralmente que el equipo funcione correctamente.
- **Todo aquello que no esté especificado en estas instrucciones es no permitido.**

IT - ISTRUZIONI DI MONTAGGIO

1. Chiudere completamente la serranda.
2. Eseguire sull'albero della serranda le tre forature indicate nella fig.1.
3. Rimuovere la vite M10 (C) dalla corona del motoriduttore (vedi fig.2).
4. Smontare le due semicorone (D) svitando le due viti M8 (E) indicate nella figura 2.
5. Togliere delicatamente la fascia a rulli (F) evitando piegamenti che causerebbero la fuoriuscita dei rullini (vedi fig.2).
6. Separare i due elementi del motoriduttore (G) svitando le quattro viti M8 (H).
7. Se l'albero della serranda è inferiore a 60mm utilizzare gli appositi manicotti di riduzione Ø33 / Ø42 / Ø48 (I) posizionandoli con riferimento al foro Ø10mm effettuato in precedenza (vedi figura 1).
8. Accoppiare sull'albero della serranda i due elementi del motoriduttore (G) tramite le quattro viti M8 (H) tolte in precedenza.
9. Avvitare la vite M10 (A) priva di dado esagonale facendola penetrare all'interno dell'albero della serranda nel foro da 10mm (vedi figura 1).
10. Avvitare la vite M10 con dado (B) per bloccare il motoriduttore sull'albero e serrare il suddetto dado.
11. Applicare nell'apposita sede la fascia a rulli (F).
12. Montare le due semicorone (D) serrandole con le due viti M8 (E). In presenza di scatole portamolle diametro 220mm utilizzare la fascia di spessoramento (K) (vedi figura 2).
13. Effettuare un foro di 12mm nell'ultimo elemento della serranda (L) in corrispondenza del foro filettato M10 già esistente sulla corona del motoriduttore.
14. Portare l'ultimo elemento della serranda sul motoriduttore e fissarlo mediante la vite M10 (C) con rondella (vedi fig. 1).
15. Eseguire i collegamenti elettrici mostrati in fig. 3 passando il cavo di alimentazione 4x1 mm in dotazione, all'interno dell'albero della serranda evitando qualsiasi contatto con le parti in movimento (fig.1). In presenza di motoriduttore con elettrofreno, inserire la guaina del freno all'interno dell'altro foro Ø12.
16. Collegare il cavo di alimentazione al finecorsa rispettando la giusta direzione (vedi figura 4).
17. Chiudere il finecorsa mediante il coperchio (Z), dopodiché serrare con le due viti di fissaggio verificando la corretta disposizione dei cavi (vedi figura 4).
18. Dopo aver effettuato l'installazione e i collegamenti elettrici, procedere con la regolazione dei finecorsa come mostrato in figura 5.
19. Premere il pressore (SL – fig. 5a). Ruotare manualmente il pomello di finecorsa (Q1) fino a sentire il click dello scatto del microinterruttore 1. Rilasciare il pressore (fig. 5b) (regolazione discesa effettuata).
20. Ruotare l'altro pomello (Q2) avvicinandolo al microinterruttore 2 (salita). Date tensione al motoriduttore tramite selettore a chiave o pulsante per verificare se la serranda salendo va a fermarsi nel punto desiderato. Per aggiustamenti della posizione agire sullo stesso pomello operando sempre e solo con i comandi elettrici.
21. Nel caso di installazione contraria rispetto alla fig.1 agire in modo diverso a quanto descritto poiché il microinterruttore 2 fermerà la discesa mentre il microinterruttore 1 fermerà la salita.

GB - INSTALLATION INSTRUCTIONS

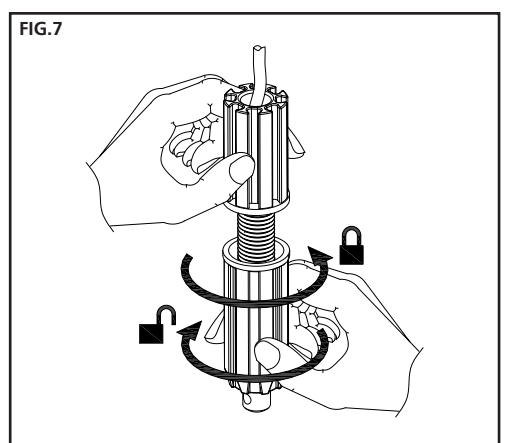
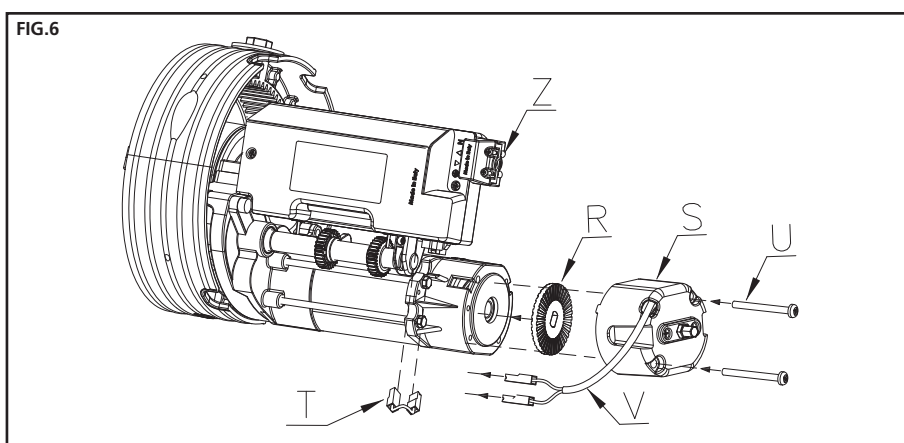
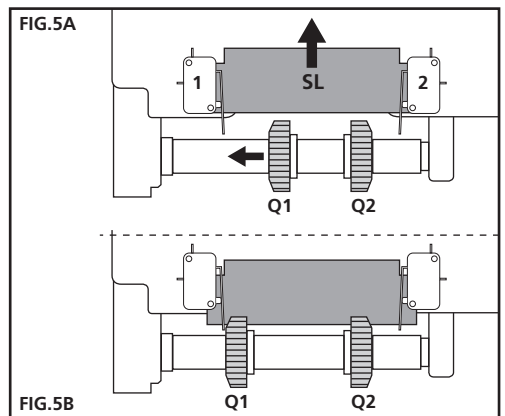
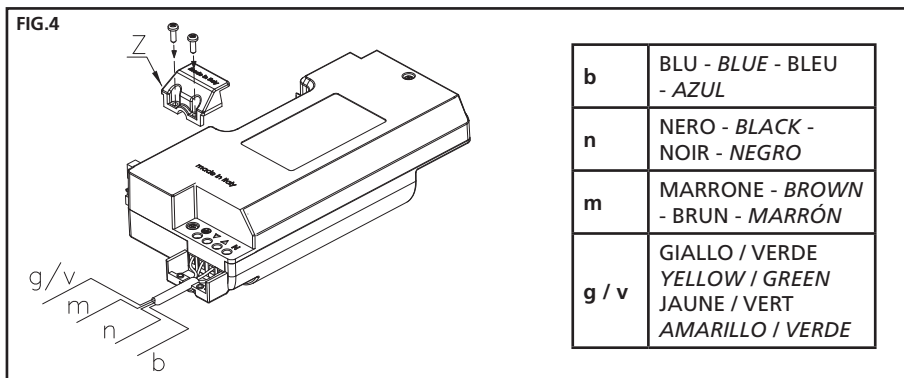
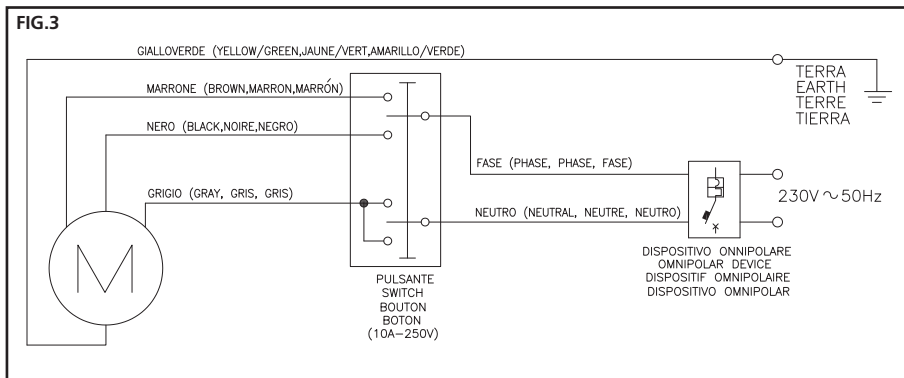
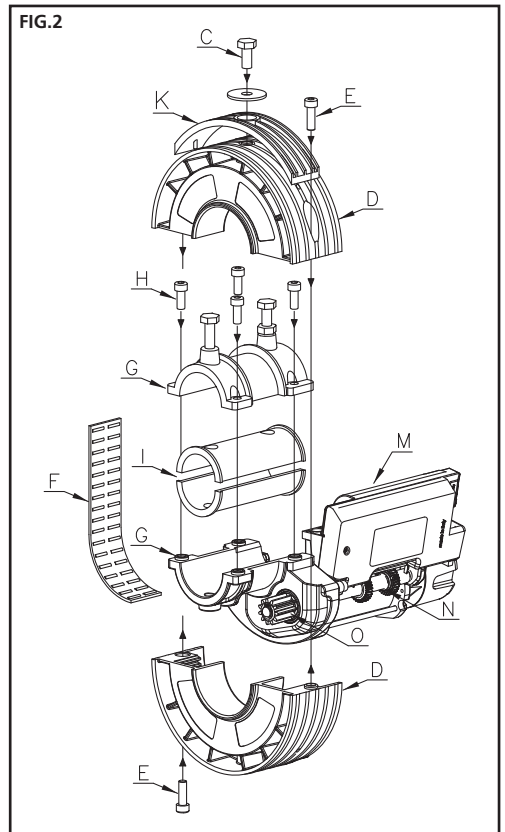
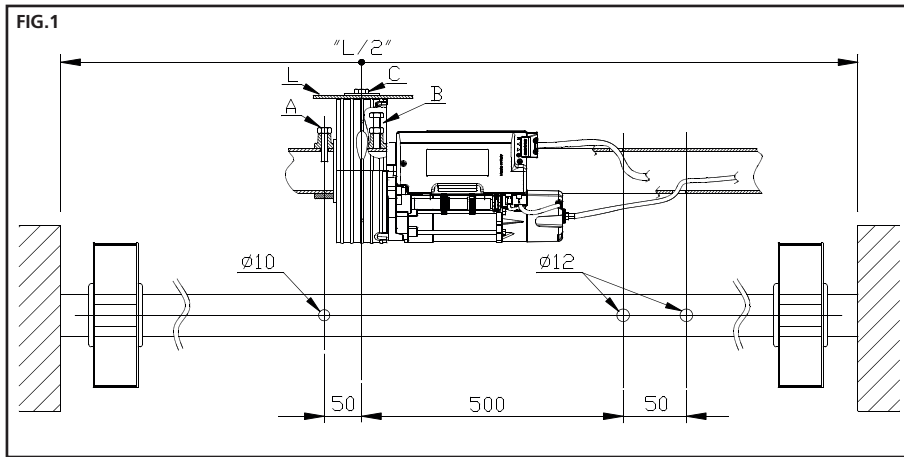
1. Close the rolling shutter.
2. Effect on the tube of the shutter 3 perforations as shown in picture 1.
3. Remove the M10 screw (C) from the crown of the gearmotor (see pic.2)
4. Remove the two semi-crown (D) unscrewing the two M8 screws (E) as shown in picture 2.
5. Carefully remove the plastic band with rolls (F) avoiding heavy folds that would cause the spillage of the rolls.
6. Separate the two elements of the gearmotor (G) unscrewing the four M8 screws (H).
7. In case the diameter of the tube is inferior to 60mm, use the reductions Ø33 / Ø42 / Ø48 (I) positioning them on the 10mm hole drilled previously (see picture 1).
8. Assemble on the tube of the shutter the two elements of the gearmotor (G) using the four M8 screws (H) removed before.
9. Screw the M10 screw (A) without hexagon nut, screwing it inside the hole 10mm (see picture 1).
10. Tighten the M10 screw with nut (B) so as to block the gearmotor on the shaft and tighten said nut.
11. Install the plastic band with rolls (F) in its appropriate place.
12. Install the two semi-crown (D) fixing them with the two M8 screws (E). In presence of spring boxes diameter 220 mms use the adapter (K) (see picture 2).
13. Make 12 mm hole in the last element of the shutter, in correspondence of the filleted hole M10 existing on the crown motor.
14. Place the last element of the shutter on the motor and secure it through the screw M10 (C) with washer (see picture 1).
15. Make the electrical connections as shown in picture 3 passing the 4x1mm cable supplied, inside the shutter shaft avoiding any contact with the rotating parts (see picture 1). In presence of motor with electrobrake, insert the sheath of the brake inside the other hole Ø12.
16. Connect the power supply cable to the limit switch respecting the right direction (see picture 4).
17. Close the limit switch through the plastic cover (Z) and then tighten with the two screws checking the correct disposition of the cables (see picture 4).
18. After having installed the mechanical parts and electrical connections, proceed to the regulation of the limit switches as shown in picture 5.
19. Press the slider (SL – picture 5a). Rotate the plastic washer (Q1) by hand until you hear the click of the microswitch 1. Release the slider (pic. 5b) (down regulation completed).
20. Rotate the other plastic washer (Q2) towards the microswitch 2 (up). Give tension to the motor through an electric command and verify if the shutter, climbing, stop in desired point. Adjustments of the position can be effected acting always on the same plastic washer and operand through electric command.
21. Should the shutter need to be installed contrary to the description in pic.1, the steps described above should be carried out to the contrary as microswitch 2 will stop the descent and microswitch 1 will stop the opening.

FR - INSTRUCTIONS DE MONTAGE

1. Fermer le volet roulant.
2. Effectuer sur l'arbre du rideau les trois crevaisons comme indiqué en fig.1.
3. Déplacer la vis M10 (C) de la couronne du motoréducteur.
4. Démontez la couronne (D) en dévissant les deux vis M8 (E) comme indiqué en fig.2.
5. Enlever délicatement la bande en plastique avec roulements (F), en faisant très attention à éviter les pliages qui causeraient l'écoulement des roulements.
6. Séparer les deux éléments du motoréducteur en dévissant les quatre vis M8 (H).
7. Dans le cas où l'arbre du rideau est inférieur à 60mm tirer profit des appropriés manchons de réduction Ø33 / Ø42 / Ø48 (I) en leur donnant une position en rapport au trou d'un diamètre de 10mm effectué auparavant (Fig.1).
8. Accoupler sur le tube du rideau le corps inférieur avec le corps supérieur par les quatre vis M8 (H) enlevées précédemment.
9. Visser la vis M10 (A) privée de l'écrou hexagonal et la faire pénétrer à l'intérieur de la fibre du rideau dans le trou de 10mm (Fig.1).
10. Visser la vis M10 avec l'écrou (B) de manière à bloquer le motoréducteur sur l'arbre et serrer le susdit écrou.
11. Appliquer dans la plate appropriée la bande en plastic avec roulements (F).
12. Appliquer les demi couronnes (D) avec les deux vis M8. En présence de boîtes à ressorts diamètre 220 mm il est nécessaire de monter les adaptateur (K) (voir figure 2).
13. Effectuer un trou de 12mm dans le dernier élément du rideau (L), en correspondance du trou passemmenté M10 déjà existant dans la couronne du moteur.
14. Fixer le dernier élément du rideau sur le moteur avec la vise M10 (C) et la rondelle (Fig.1).
15. Faire les connexions électriques comme indiqué en fig.3 en passant le cable 4x1 mm donné en dotation à l'intérieur de arbre du rideau tout en évitant tout contact avec les parties tournantes (Fig.1). En présence de moteur avec de l'électro-frein, introduire la gaine du frein à l'intérieur du second trou Ø12.
16. Connecter le câble d'alimentation au fin de course en respectant la bonne direction (voir figure 4).
17. Fermer le fin de course à travers le couvercle en plastique (Z) et puis serrez les deux vis, vérifier la disposition correcte des câbles (voir figure 4).
18. Après avoir effectué l'installation mécanique et les contacts électroniques, procéder avec le réglage des fins de course comme indiqué en fig.5.
19. Appuyez sur le curseur (SL – fig.5a). Faire tourner manuellement le pommeau (Q1) de fin de course jusqu'à entendre le dé clic du microinterrupteur 1. Relâchez le curseur (fig.5b). (réglage descente effectuée).
20. Faire tourner l'autre pommeau (Q2) en l'approchant au microinterrupteur 2 (montée). Donner la tension au motoréducteur par un sélecteur à clef ou poussoir afin de vérifier si le rideau en montant s'arrête au point désiré. Pour des arrangements relatifs à la position il est nécessaire d'agir sur le même pommeau en opérant toujours et seulement avec les commandes électroniques.
21. Dans le cas d'une installation contraire par rapport à la Fig.1, agir de manière inverse à ce qui a été décrit vu que le microinterrupteur 2 arrêtera la descente tandis que le microinterrupteur 1 arrêtera la montée.

ES - INSTRUCCIONES DE MONTAJE

1. Cerrar la cierre metálicos.
2. Efectuar sobre el árbol del cierre metálico los tres taladros como mues la fig.1.
3. Extraer el tornillo M10 (C) de la corona del motorreductor.
4. Desmontar la corona (D) desatornillando los dos tornillos M8 (E) como mues la fig.2.
5. Extraer con delicadeza la faja de plástico con rodamiento (F) evitando fuertes pliegues que causarín el derrame de los rodimientos (Fig.2).
6. Separar los dos elementos del motorreductor destornillando los cuatro tornillos M8 (H).
7. En el caso de que la barra del cierre sea inferior a 60mm utilizar los mandos de reducción existentes Ø33 / Ø42 / Ø48 (I) a tal efecto, posicionandolos con referencia al agujero de diametro 10mm efectuado precedentemente (Fig.1).
8. Ensamblar sobre el árbol del cierre metálico el cuerpo inferior con el superior a través de los cuatro tornillos M8 (H) que se quitaron precedentemente.
9. Atornillar el tornillo M10 (A) sin la tuerca
10. Atornillar el tornillo M10 con tuerca (B), de tal modo que se bloquee el motorreductor en la barra y apretar la mencionada tuerca.
11. Colocar en el lugar correspondiente la faja de plástico con rodamiento (F)
12. Colocar las semicoronas (D) apretandolas con los dos tornillo M8. En el caso de tambor puertamolle diametro 220 mm es necesario montar el espesor de plastic (K) sobre la corona del motor.
13. Effectuar un taladro de 12mm en el ultimo elemento del cierre metálico (L) en correspondencia del taladro fileteado M10 ya existente sobre la corona del motor.
14. Llevar el ultimo elemento del cierre metálico sobre el motor y fijarse en él a través del tornillo M10 (C) con randella (Fig. 1).
15. Llevar a cabo las conexiones eléctricas como mues la fig.3 pasando el cable 4x1 mm situado en el interior de la barra del cierre evitando cualquier contacto con las partes giratorias. En presencia de motor con electrofreno, introducir la funda del freno dentro del segundo taladro Ø12.
16. Conectar el cable de alimentación al final de carrera respetando la dirección correcta (ver figura 4).
17. Cerrar el final de carrera a través de la cobertura de plástico (Z) y luego apretar con los dos tornillos verificar la correcta disposición de los cables (ver gráfico 4).
18. Después de haber efectuado la instalación mecánica y los contactos electricos proceder a regular el movimiento final del cierre como mues la fig.5.
19. Presione el control deslizante (SL – fig.5a). Girar con la mano el pomo (Q1) del trayecto final esta escuchar el « click » cuando salta el microinterruptor 1. Suelte el control deslizante (fig. 5b). (regulación de bajada efectuada).
20. Girar el otro pomo (Q2) acercándolo al microinterruptor 2 (subida), dar corriente al motorreductor tramite el selector a llave o pulsador para verificar si el cierre cuando sube se para en el punto deseado. Para ajustar la posición actuar sobre el mismo pomo operando siempre y solamente con los mandos electricos.
21. En el caso de una instalación contraria respecto a la fig.1, actuar en modo contrario a todo lo aqui descrito ya que el microinterruptor 2 parara la bajada mientras el microinterruptor 1 parara la subida.



IT - INSTALLAZIONE DEL KIT ELETTROFRENO

1. Inserire il ferodo (R) sul retro del motore elettrico (vedi figura 6).
2. Fissare l'elettrofreno (S) al motoriduttore mediante le due viti M5x50 (U).
3. Rimuovere il ponticello (T) dal fine corsa. **Non danneggiare il ponticello tirandolo dal filo e conservarlo per usi futuri.**
4. Collegare alla morsetteria del fine corsa i due cavi elettrici (V) del freno.

GB - INSTALLATION OF THE ELECTROBRAKE

1. Insert the brake (R) on the back of the electrical motor (see figure 6).
2. Fixing the electrobrake (S) to the motor through the screws M5x50 (U).
3. Remove the bridge (T) from the limit switch. **Do not damage the bridge pulling on the wire and keep it for future use**
4. Connect the electric cables (V) of the brake to the terminal of the limit switch.

FR - MONTAGE DU ELECTROFREIN

1. Insérez le frein (R) à l'arrière du moteur électrique comme indiqué en fig.6
2. Fixer l'électro-frein (S) au moteur avec les vises M5x50 (U).
3. Enlever le pont (T) de fin de course. **Ne pas endommager le pont en tirant sur le fil et le conserver pour une utilisation future**
4. Connecter les câbles électriques (V) du frein à la borne de fin de course.

ES - INSTALACIÓN DEL ELECTROFRENO

1. Insertar el frenos (R) en la parte posterior del motor eléctrico como mues la fig.6.
2. Fijar el electrofreno (S) al motor a través de los tornillos M5x50 (U).
3. Eliminar el Puente (T) del final de carrera. **No dañar el puente tirando del hilo y mantenerlo para su uso futuro**
4. Conectar los dos hilos eléctricos (V) del freno en el final de carrera.

CARATTERISTICHE TECNICHE – TECHNICAL DATA – CARACTERISTIQUES TECHNIQUES – CARACTERISTICAS TECNICAS

Modello Model Modèle Modelo	Coppia Couple Torque Par (Nm)	R.P.M. Tours minute R.P.M. Vueltas por minuto	Corsa max Course maxi Maximum travel Recorrido max (m)	Potenza assorbita Puissance absorbée Power absorbed Potencia consumida (W)	Peso Poids Weight Peso (Kg)	Sollevamento Soulèvement Lifting Levantamiento (Kg)	Albero serranda Arbre rideau Tube rolling Árbol cierre metálico (mm)	Corona Flange Pulley Corona (mm)
AGON170	170	10	6	630	7	170	Ø 60	Ø 200
AGON170-FR	170	10	6	630	8	170	Ø 60	Ø 200
AGON260	260	10	6	670	8	260	Ø 60	Ø 200
AGON260-FR	260	10	6	670	9	260	Ø 60	Ø 200



IT - INFORMAZIONI AGLI UTENTI

Ai sensi del Decreto Legislativo N° 49 del 14 Marzo 2014 "Attuazione della Direttiva 2012/19/UE sui rifiuti di apparecchiature elettriche ed elettroniche (RAEE)". Il simbolo del cassetto barrato riportato sull'apparecchiatura indica che il prodotto alla fine della propria vita utile deve essere raccolto separatamente dagli altri rifiuti. L'utente dovrà, pertanto, conferire l'apparecchiatura integra dei componenti essenziali giunta a fine vita agli idonei centri di raccolta differenziata dei rifiuti elettronici ed elettrotecnici, oppure riconsegnarla al rivenditore al momento dell'acquisto di nuova apparecchiatura di tipo equivalente, in ragione di uno a uno, oppure 1 a zero per le apparecchiature aventi lato maggiore inferiore a 25 cm. L'adeguata raccolta differenziata per l'avvio successivo dell'apparecchiatura dimessa al riciclaggio, al trattamento e allo smaltimento ambientale compatibile contribuisce ad evitare possibili effetti negativi sull'ambiente e sulla salute e favorisce il riciclo dei materiali di cui è composta l'apparecchiatura. Lo smaltimento illegale del prodotto comporta una sanzione secondo la legislazione attualmente in vigore.

IT - DICHIARAZIONE UE DI CONFORMITÀ E DICHIARAZIONE DI INCORPORAZIONE DI QUASI MACCHINA

Dichiarazione in accordo alle Direttive: 2014/35/UE (LVD); 2014/30/UE (EMC); 2006/42/CE (MD) allegato II parte B

Il fabbricante V2 S.p.A., con sede in Corso Principi di Piemonte 65, 12035, Racconigi (CN), Italia

dichiara sotto la propria responsabilità che: AGON170, AGON170-FR, AGON260, AGON260-FR

descrizione: attuatore elettromeccanico per serranda avvolgibile

- sono destinati ad essere incorporati in una serranda avvolgibile per costituire una macchina ai sensi della Direttiva 2006/42/CE
- tale macchina non potrà essere messa in servizio prima di essere dichiarata conforme alle disposizioni della direttiva 2006/42/CE
- sono conformi ai requisiti essenziali applicabili delle seguenti direttive:

Direttiva Macchine 2006/42/CE (Allegato I, Capitolo 1)
Direttiva bassa tensione 2014/35/UE
Direttiva compatibilità elettromagnetica 2014/30/UE
Direttiva RoHS2 2011/65/CE

Sono state applicate le seguenti norme tecniche: IEC/EN 60335-2-103: 2015; EN 60335-1: 2012 + A11: 2014; EN 62233: 2008
EN 55014-1: 2006 + A1: 2009 + A2: 2011
EN 55014-2: 2015
EN 61000-3-2: 2014
EN 61000-3-3: 2013

La documentazione tecnica è a disposizione dell'autorità competente su motivata richiesta presso: V2 S.p.A., Corso Principi di Piemonte 65, 12035, Racconigi (CN), Italia
La persona autorizzata a firmare la presente dichiarazione di incorporazione e a fornire la documentazione tecnica:

Sergio Biancheri
Amministratore delegato di V2 S.p.A.
Racconigi, il 07/10/2018

GB - INFORMATION FOR USERS

This product bears the selective sorting symbol for waste electrical and electronic equipment (WEEE). This means that this product must be handled to the local collecting points or given back to retailer when you buy a new product, in a ratio of one to one pursuant to European Directive 2012/19/EU in order to be recycled or dismantled to minimize its impact on the environment. Very small WEEE (no external dimension more than 25 cm) can be delivered to retailers free of charge to end-users and with no obligation to buy EEE of an equivalent type. For further information, please contact your local or regional authorities. Electronic products not included in the selective sorting process are potentially dangerous for the environment and human health due to the presence of hazardous substances. The unlawful disposal of the product carries a fine according to the legislation currently in force.

GB - EU DECLARATION OF CONFORMITY AND DECLARATION OF PARTLY INCORPORATION OF PARTLY COMPLETED MACHINE

Declaration in accordance with Directives: 2014/35/UE (LVD); 2014/30/UE (EMC); 2006/42/CE (MD) ANNEX II, PART B

The manufacturer V2 S.p.A., headquartered in Corso Principi di Piemonte 65, 12035, Racconigi (CN), Italy

under its sole responsibility hereby declares that: AGON170, AGON170-FR, AGON260, AGON260-FR

description: electromechanical actuator for rolling shutters

- is intended to be installed on rolling shutters, to create a machine according to the provisions of the Directive 2006/42/EC
- this machine can not be put into service before being declared compliant with the provisions of the directive 2006/42/EC
- is compliant with the applicable essential safety requirements of the following directives:

Machinery Directive 2006/42/EC (annex I, chapter 1)
Low Voltage Directive 2014/35/UE
Electromagnetic Compatibility Directive 2014/30/UE
Directive RoHS2 2011/65/CE

The following technical standards have been applied: IEC/EN 60335-2-103: 2015; EN 60335-1: 2012 + A11: 2014; EN 62233: 2008
EN 55014-1: 2006 + A1: 2009 + A2: 2011
EN 55014-2: 2015
EN 61000-3-2: 2014
EN 61000-3-3: 2013

The relevant technical documentation is available at the national authorities' request after justifiable request to: V2 S.p.A., Corso Principi di Piemonte 65, 12035, Racconigi (CN), Italy
The person empowered to draw up the declaration and to provide the technical documentation:

Sergio Biancheri
Legal representative of V2 S.p.A.
Racconigi, il 07/10/2018

FR - INFORMATIONS POUR LES UTILISATEURS

Cet appareil porte le symbole du tri sélectif relatif à la mise au rebut du matériel électrique et électronique. Cela veut dire que ce produit doit être amené près d'un centre de tri sélectif ou bien rendu au revendeur lors de l'achat d'un nouvel appareil équivalent, pour un remplacement individuel conformément à la directive européenne 2012/19/UE, afin de pouvoir être recyclé ou mis au rebut afin de réduire son éventuel impact sur l'environnement. DEEE de très petite dimension (dont toutes les dimensions extérieures sont inférieures ou égales à 25 cm) peuvent être livrés gratuitement aux détaillants pour les utilisateurs finals et sans obligation d'acheter des EEE de type équivalent. Pour de plus amples informations en la matière, il est conseillé de s'adresser à l'administration locale ou régionale. Les produits électroniques qui ne font pas l'objet d'un tri sélectif sont potentiellement nocifs pour l'environnement et la santé des individus en raison de la présence de substances dangereuses. La mise au rebut illégale du produit par l'utilisateur entraîne l'application de sanctions administratives prévues par le décret d'application.

FR - DECLARATION UE DE CONFORMITE ET DECLARATION D'INCORPORATION DE QUASI-MACHINE

Déclaration en accord avec les Directives: 2014/35/UE (LVD); 2014/30/UE (EMC); 2006/42/CE (MD) ANNEXE II, PARTIE B

Le fabricant V2 S.p.A., ayant son siège social a Corso Principi di Piemonte 65, 12035, Racconigi (CN), Italie

déclare sous sa propre responsabilité que: AGON170, AGON170-FR, AGON260, AGON260-FR

description: actionneur électromécanique pour rideaux métalliques

- a été conçu pour être incorporé dans une persienne métalliques en vue de former une machine conformément à la Directive 2006/42/CE.
- cette machine ne pourra pas être mise en service avant d'être déclarée conforme aux dispositions de la directive 2006/42/CE (Annexe II-A)
- est conforme exigences essentielles applicables des Directives:

Directive Machines 2006/42/CE (Annexe I, Chapitre 1)
Directive basse tension 2014/35/UE
Directive compatibilité électromagnétique 2014/30/UE
Directive RoHS2 2011/65/CE

Les normes techniques suivantes ont été appliquées: IEC/EN 60335-2-103: 2015; EN 60335-1: 2012 + A11: 2014; EN 62233: 2008
EN 55014-1: 2006 + A1: 2009 + A2: 2011
EN 55014-2: 2015
EN 61000-3-2: 2014
EN 61000-3-3: 2013

La documentation technique est à disposition de l'autorité compétente sur demande motivée à l'adresse suivante: V2 S.p.A., Corso Principi di Piemonte 65, 12035, Racconigi (CN), Italia
La personne autorisée à signer la présente déclaration d'incorporation et à fournir la documentation technique est:

Sergio Biancheri
Représentant légal de V2 S.p.A.
Racconigi, il 07/10/2018

ES - INFORMACIÓN PARA EL USUARIO

Este aparato está marcado por el símbolo de recogida diferenciada sobre desechos de material eléctrico y electrónico, lo cual significa que este producto debe llevarse a un centro de recogida diferenciada o bien devolverlo al vendedor en el momento de la adquisición de un nuevo aparato del mismo tipo según la Directiva europea 2012/19/UE para que éste pueda ser reciclado o eliminado sin causar daño o impacto alguno sobre el medioambiente. Para mayor información, se recomienda dirigirse a su administración local o regional. Los productos electrónicos que no son objeto de recogida diferenciada son potencialmente nocivos para el medioambiente y la salud humana a causa de la presencia de sustancias peligrosas. El desecho excesivo del producto por parte del consumidor puede acarrear sanciones administrativas previstas en la legislación vigente.

ES - DECLARACIÓN UE DE CONFORMIDAD Y DECLARACIÓN DE INCORPORACIÓN DE CUASI MÁQUINAS

Declaración en conformidad con las Directivas: 2014/35/UE (LVD); 2014/30/UE (EMC); 2006/42/CE (MD) ANEXO II, PARTE B

El fabricante V2 S.p.A., con sede en Corso Principi di Piemonte 65, 12035, Racconigi (CN), Italia

declara bajo su propia responsabilidad que: AGON170, AGON170-FR, AGON260, AGON260-FR

descripción: servomotor electromecánico para persianas metálicas

- está destinado a ser incorporado en una persiana metálica para constituir una máquina conforme a la Directiva 2006/42/CE
- dicha máquina no podrá ser puesta en servicio antes de ser declarada conforme con las disposiciones de la directiva 2006/42/CE (Anexo II-A)
- es conforme con los requisitos esenciales aplicables de las Directivas:

Direttiva Macchine 2006/42/CE (Allegato I, Capitolo 1)
Direttiva bassa tensione 2014/35/UE
Direttiva compatibilità elettromagnetica 2014/30/UE
Direttiva RoHS2 2011/65/CE

Se han aplicado las siguientes normas técnicas: IEC/EN 60335-2-103: 2015; EN 60335-1: 2012 + A11: 2014; EN 62233: 2008
EN 55014-1: 2006 + A1: 2009 + A2: 2011
EN 55014-2: 2015
EN 61000-3-2: 2014
EN 61000-3-3: 2013

La documentación técnica está a disposición de la autoridad competente bajo petición fundada en: V2 S.p.A., Corso Principi di Piemonte 65, 12035, Racconigi (CN), Italia
La persona autorizada para firmar la presente declaración de incorporación y a proporcionar la documentación técnica:

Sergio Biancheri
Representante legal de V2 S.p.A.
Racconigi, il 07/10/2018

Sergio Biancheri

V2 S.p.A.

Corso Principi di Piemonte 65/67 - 12035 RACCONIGI CN (ITALY)

Tel. +39 0172 812411 - Fax +39 0172 84050 - info@v2home.com - www.v2home.com