



V2 S.p.A.

Corso Principi di Piemonte, 65/67

12035 RACCONIGI (CN) ITALY

tel. +39 01 72 81 24 11 - fax +39 01 72 84 050

info@v2home.com - www.v2home.com



IL n. 336
EDIZ. 20/11/2013

VEO, LEX, LEX-H ROLL, HAND-ROLL

I MOTORIDUTTORI TUBOLARI CON FINE CORSA
MECCANICO

GB TUBULAR MOTORS WITH MECHANICAL LIMIT
SWITCH

F MOTORÉDUCTEURS TUBULAIRES AVEC FIN DE
COURSE MÉCANIQUE

E MOTORREDUCTORES TUBULARES CON FINAL
DE CARRERA MECÁNICO

P MOTORREDUTORES TUBULARES COM FIM DE
CURSO MECÂNICO

D ROHRMOTORE MIT MECHANISCHEM
ENDSCHALTER

NL BUISMOTOR MET MECHANISCHE
EINDELOOPSCHAKELAARS

Modello	carico*	coppia	velocità	alimentazione	potenza	tempo di funzionamento	giri fine corsa	Protezione	lunghezza
Model	load*	torque	speed	power supply	power	working time	limit switch range	Protection	length
	Kg	Nm	rpm	V/Hz	W	min.	n°	IP	mm
* Valore calcolato con rullo Ø 40 mm - Value calculated with roller Ø 40 mm									
VEO6-230V	17	6	28	230/50	120	4	30	44	447
VEO10-230V	27	10	17	230/50	120	4	30	44	447
VEO6-120V	17	6	33	120/60	140	4	30	44	447
VEO10-120V	27	10	20	120/60	140	4	30	44	447
* Valore calcolato con rullo Ø 50 mm - Value calculated with roller Ø 50 mm									
LEX10-230V	20	10	15	230/50	140	4	22	44	450
LEX20-230V	35	20	15	230/50	150	4	22	44	450
LEX30-230V	55	30	15	230/50	180	4	22	44	480
LEX40-230V	80	40	15	230/50	240	4	22	44	500
LEX50-230V	95	50	12	230/50	240	4	22	44	500
LEX20-120V	35	20	19	120/60	162	4	22	44	450
LEX40-120V	80	40	13	120/60	183	4	22	44	500
* Valore calcolato con rullo Ø 50 mm - Value calculated with roller Ø 50 mm									
LEX-H20-230V	35	20	15	230/50	156	4	22	44	520
LEX-H30-230V	55	30	15	230/50	204	4	22	44	590
LEX-H40-230V	80	40	15	230/50	218	4	22	44	590
LEX-H50-230V	95	50	12	230/50	232	4	22	44	590
LEX-H20-120V	35	20	19	120/60	170	4	22	44	520
LEX-H40-120V	80	40	15	120/60	250	4	22	44	590
* Valore calcolato con rullo Ø 70 mm - Value calculated with roller Ø 70 mm									
ROLL80-230V	125	80	15	230/50	380	4	22	44	580
ROLL100-230V	165	100	10	230/50	400	4	22	44	580
ROLL80-120V	110	80	14	120/60	400	4	22	44	580
* Valore calcolato con rullo Ø 70 mm - Value calculated with roller Ø 70 mm									
HANDROLL80-230V	125	80	15	230/50	380	4	22	44	650
HANDROLL100-230V	165	100	10	230/50	400	4	22	44	650
HANDROLL80-120V	110	80	14	120/60	400	4	22	44	650

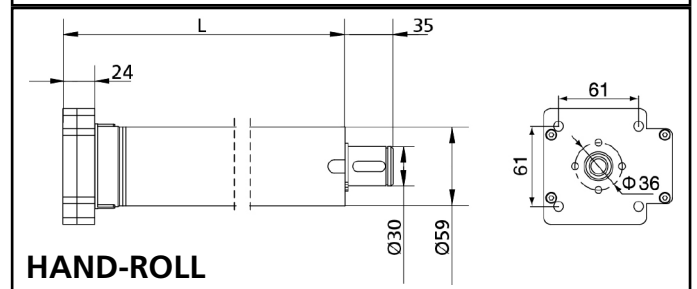
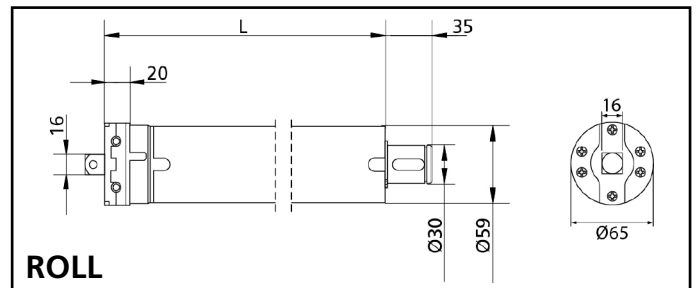
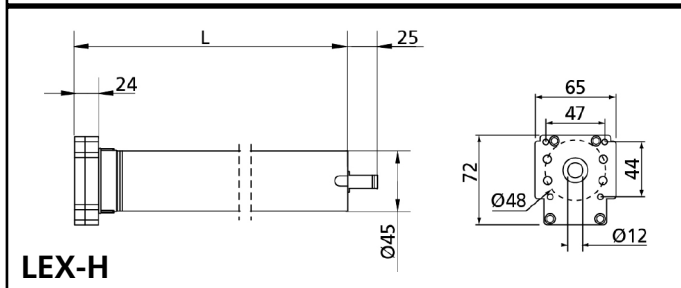
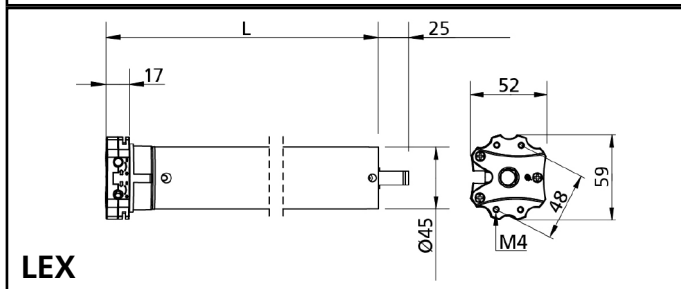
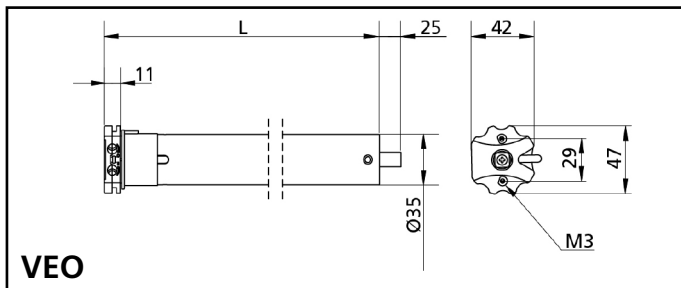
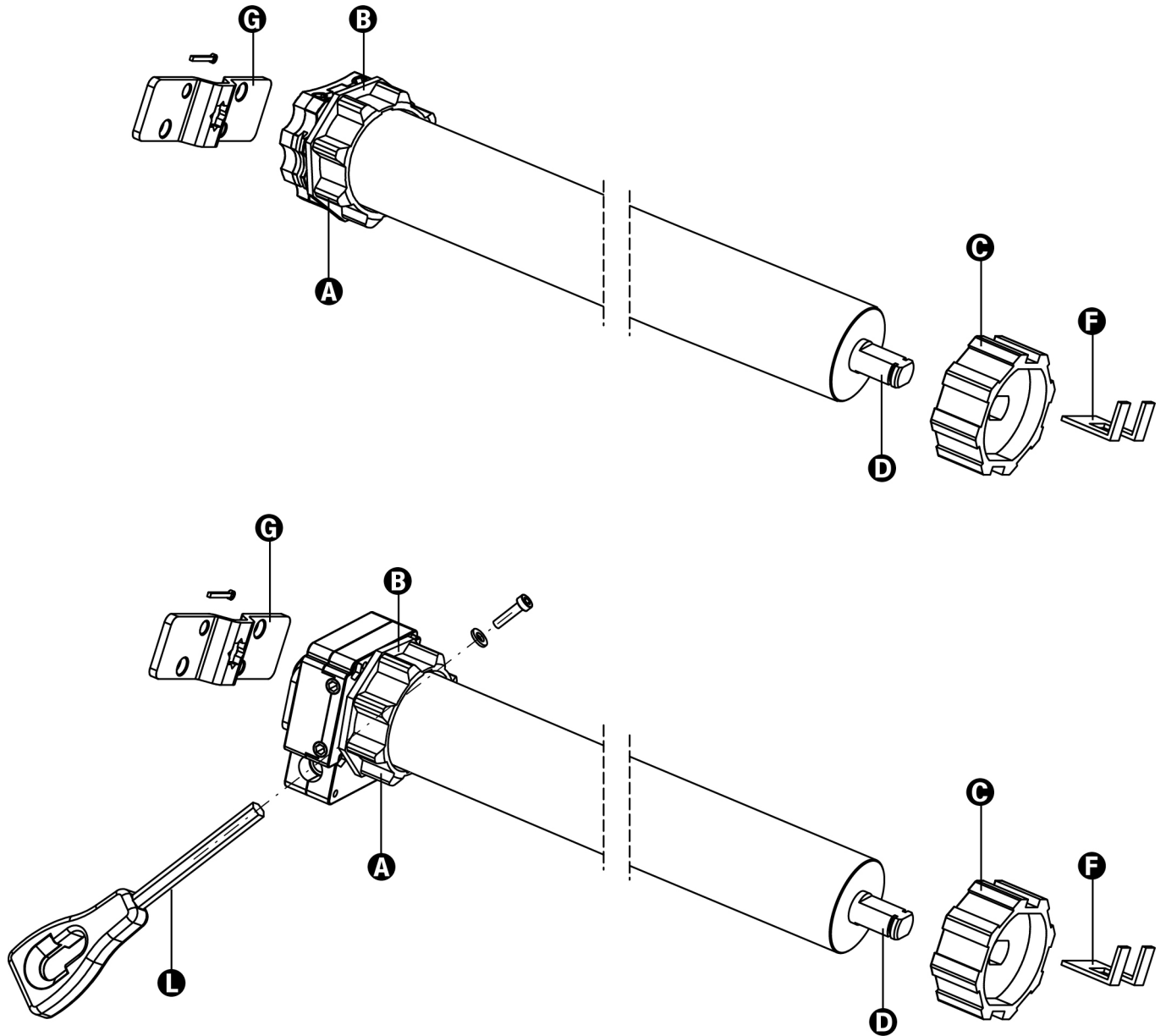
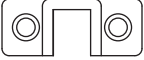
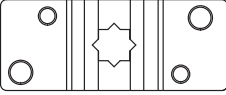
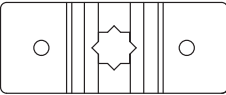
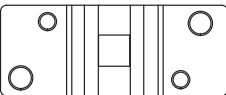


Fig.1



	code 162729		10 Nm
	code 162728	Per motori con coppia fino a <i>For motors with torque up to</i>	30 Nm
	code 162847	<i>Pour moteurs avec couple jusqu'à</i> <i>Para motores con par de hasta</i>	30 Nm
	code 162829	<i>Für Motoren mit Drehmoment</i> <i>Voor motoren met een koppel tot</i>	50 Nm

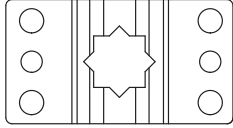
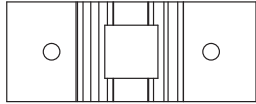
	code 162731		
	code 162819		
<p>Per motori con coppia da 80 a 100 Nm <i>For motors with torque from 80 up to 100 Nm</i> <i>Pour moteurs avec couple de 80 à 100 Nm</i> <i>Para motores con par de 80 a 100 Nm</i> <i>Para motores com binário de 80 a 100 Nm</i> <i>Für Motoren mit Drehmoment von 80 bis 100 Nm</i> <i>Voor motoren met een koppel van 80 tot 100 Nm</i></p>			

Fig.2

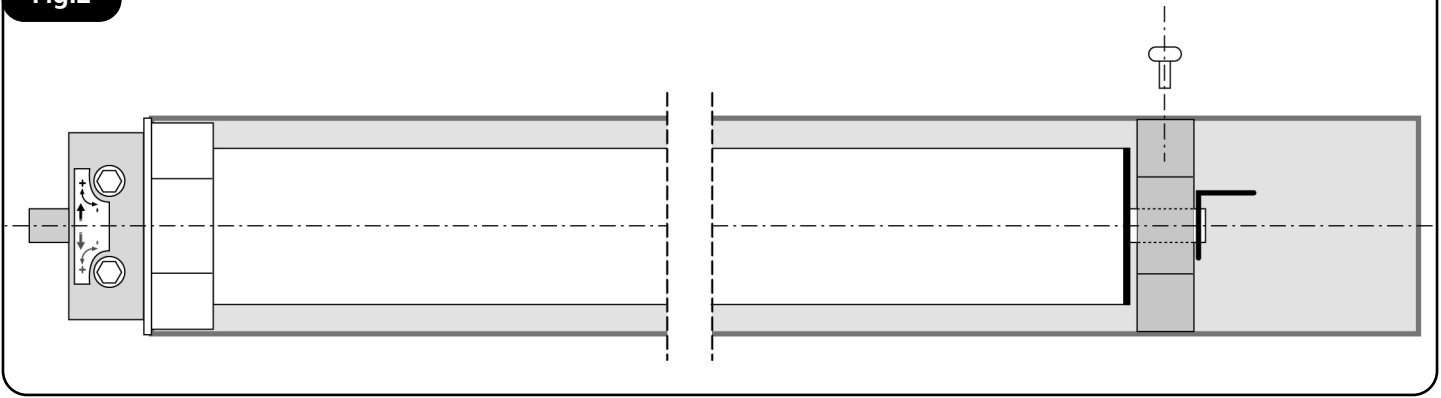


Fig.3

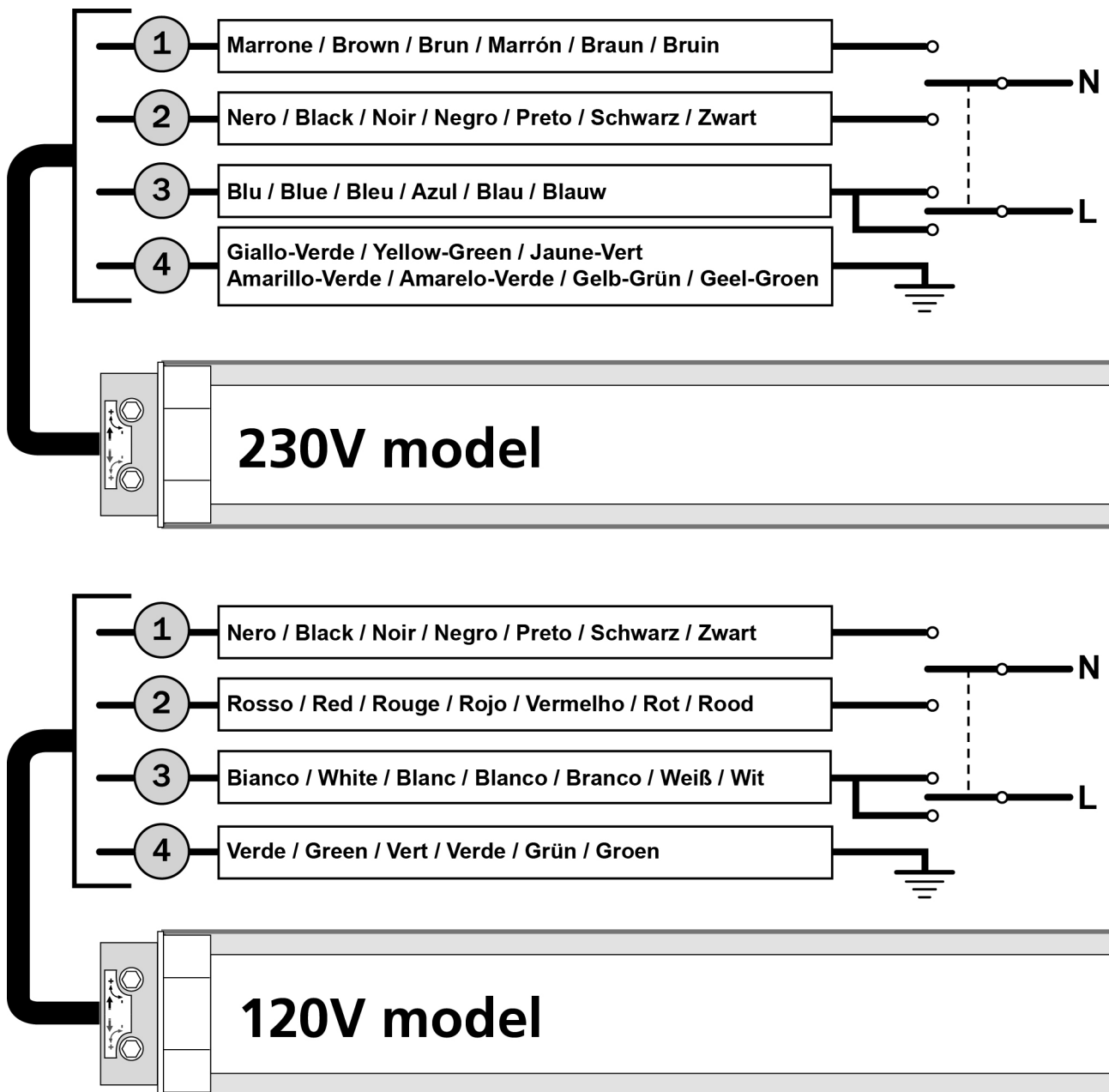
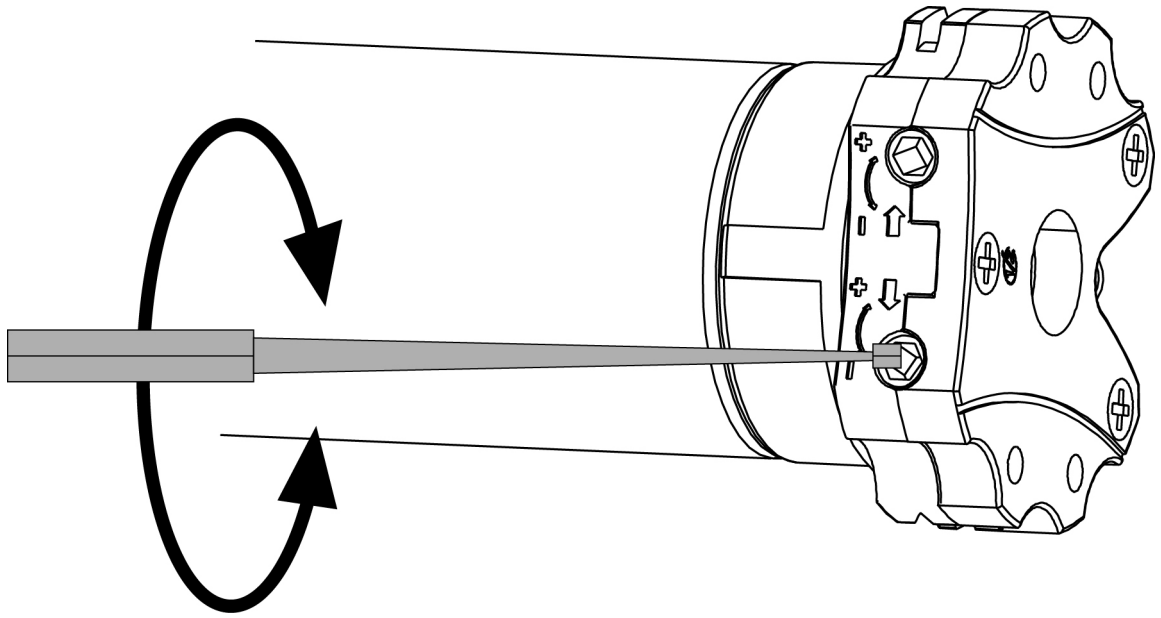
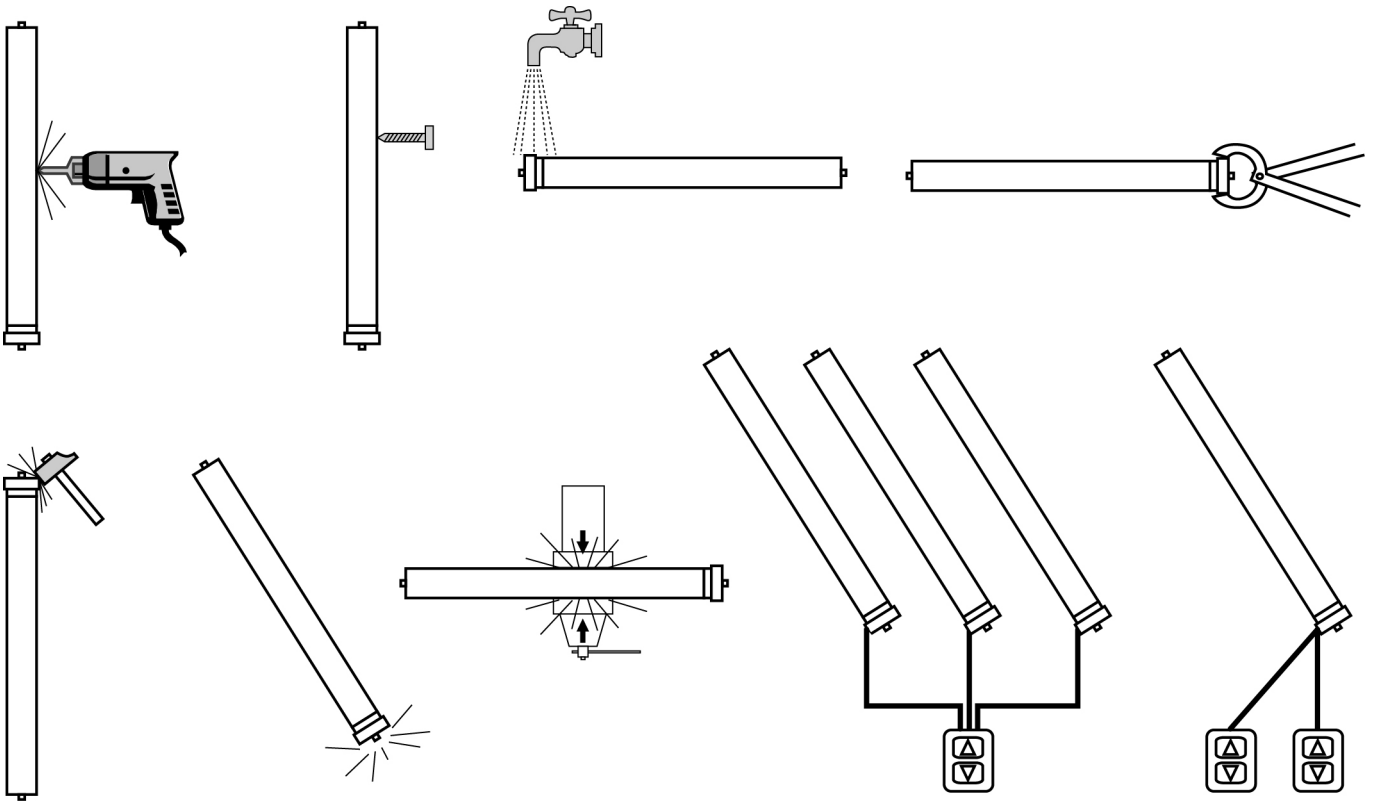


Fig.4



NO! MAI!
NO! NEVER!
NON! JAMAIS!

NEIN! NIEMALS!
NO! NUNCA!
NEEN! NOOIT!



CONSIGLI PRELIMINARI

- L'installazione deve essere eseguita da personale tecnico attenendosi alle norme di sicurezza vigenti.
- Per la sostituzione del cavo di alimentazione del motore rivolgersi solo a personale autorizzato.
- Non forare né inserire viti per tutta la lunghezza del motore.
- Non sottoporre il motore a contatto di liquidi.
- Evitare urti, schiacciamenti o cadute del motore
- Eventuali manomissioni o collegamenti errati non sono coperti da garanzia.

ATTENZIONE:

1. Se è fornito uno sblocco manuale, l'elemento azionante dev'essere installato ad un'altezza inferiore a 1,8 m
2. Prima di installare il motore, rimuovere tutti i cavi non necessari e disabilitare le apparecchiature non necessarie per la messa in movimento
3. Per l'installazione di tende, è necessario mantenere una distanza orizzontale di almeno 0,4 m tra la parte in movimento completamente srotolata e qualunque oggetto fisso
4. Il cavo di alimentazione non deve essere esposto all'azione diretta dei raggi solari o della pioggia
5. Se la parte movimentata è una tenda, è necessario mantenere una distanza orizzontale di almeno 0,4 m tra la parte in movimento completamente srotolata e qualunque oggetto fisso

Note:

- a) Leggere attentamente le istruzioni prima dell'installazione
- b) Assicurarsi che tutti gli accessori siano fissati in modo che il motore lavori senza problemi meccanici. Il carico dev'essere bilanciato alla potenza del motore
- c) Le connessioni elettriche devono essere effettuate da personale tecnico specializzato e operare in conformità alle leggi

ATTENZIONE: Istruzioni importanti per la sicurezza.

E' importante per la sicurezza delle persone seguire queste istruzioni. Salvare queste istruzioni.

ATTENZIONE: Istruzioni importanti per la sicurezza.

- Seguire tutte le istruzioni: un'installazione non corretta può provocare gravi danni
- Non permettere ai bambini di giocare con i comandi fissi.
- Tenere i telecomandi fuori dalla portata dei bambini
- Controllare l'installazione frequentemente per evitare sbilanciamenti e segni di usura o danno ai cavi ed alle molle.
- Non utilizzare nel caso in cui siano necessari riparazioni o regolazioni
- Le parti in movimento devono essere installate ad un'altezza superiore a 2,5 m dal pavimento o da qualsiasi altro livello che ne consenta l'accesso
- Prima dell'installazione del motore, rimuovere tutti i cavi non necessari e disabilitare le apparecchiature non necessarie per la messa in movimento
- Installare l'elemento azionante di uno sblocco manuale ad un'altezza inferiore a 1,8 m
- L'elemento azionante di un pulsante dev'essere situato direttamente presso l'elemento movimentato ma lontano da parti in movimento e installato ad un'altezza minima di 1,5 m
- I comandi fissi devono essere installati in posizione visibile
- In seguito ad un azionamento, il dispositivo non verrà riavviato fino a che non raggiunga la temperatura ambiente
- Il dispositivo non può essere utilizzato in ambiente esterno

INSTALLAZIONE

- Fissare la staffa **G** alla parete o al cassonetto.
- Inserire la corona **A** sulla ghiera **B** del finecorsa (fig.1).
- Inserire la puleggia **C** sul perno del motore **D** (fig.1).
- Inserire la coppiglia **F** sulla puleggia **C**.
- SOLO per i modelli con manovra di soccorso:
 - Inserire l'occhiolo **L** nell'apposito foro
 - Fermare l'occhiolo con la vite a brugola **M** e la rondella **N**
- Inserire completamente il motore nel tubo avvolgitore (fig.2).
- Fissare il tubo avvolgitore con la puleggia di trascinamento con vite 4 x10 (fig.2)

Collegamenti elettrici

- Prevedere a monte del circuito un sezionatore bipolare con una distanza di apertura di almeno 3mm. (fig.3)
- Non collegare più di un motore per ogni pulsante di comando.
- Per cambiare il senso di rotazione, invertire i conduttori marrone e nero. (fig.3)

Regolazione del fine corsa

- Il sistema di fine corsa è di tipo elettromeccanico e attraverso un micro-switch si interrompe l'alimentazione del motore quando l'avvolgibile o la tenda raggiungono il limite di apertura e di chiusura.
- Il sistema di fine corsa è pre-impostato in fabbrica a circa 5 giri di corona.
- Per regolare i limiti di apertura e di chiusura occorre agire sulle viti di regolazione poste sulla testa del motore mediante cacciavite in plastica fornito in dotazione (fig.4).
- Alimentare il motore ed osservare il senso di rotazione della puleggia e/o della corona, agire sulla vite di regolazione che ha la freccia rivolta nella stessa direzione del senso di rotazione del motore. (fig.4).
- Agire sulla vite di regolazione verso il + per aumentare la corsa del motore, agire verso il - per diminuire la corsa del motore (fig.4).
- Invertire il senso di rotazione del motore ed agire sul secondo fine corsa (fig.4).

N.	PROBLEMI	CAUSA	SOLUZIONE
1	Il motore non funziona	Mancanza di energia elettrica dalla rete pubblica L'interruttore è difettoso Un'operazione ripetuta più volte può aver fatto scattare il sezionatore di sicurezza del motore	Controllare con un vicino Far controllare da un elettricista autorizzato Ridistribuire il carico Attendere 15 minuti e riprovare
2	Il motore funziona ad intermittenza	Far controllare il collegamento tra l'interruttore ed il motore da un elettricista autorizzato Voltaggio troppo basso Sovraccarico	Sostituire se necessario Portare ad un voltaggio adeguato Adeguare il carico al valore di coppia proporzionato
3	Il motore non chiude	Posizione scorretta degli accessori	Controllare che corona e puleggia si adattino perfettamente al tubo
4	Il motore funziona solo in una direzione	Il fine corsa nell'altra direzione è disattivato Mancanza di energia elettrica nell'altra direzione	Girare la vite di regolazione del fine corsa nella direzione indicata da + Controllare il collegamento elettrico

Garanzia

V2 SPA garantisce i motori tubolari per sessanta mesi dalla data di fabbricazione e le eventuali componenti elettroniche per ventiquattro mesi dalla data di fabbricazione.

La garanzia consiste nella riparazione o sostituzione gratuita delle parti riconosciute difettose nella fabbricazione, ad insindacabile giudizio di V2 SPA. Il materiale in garanzia inviato alla sede di V2 SPA, dovrà essere spedito in porto franco e verrà rispedito in porto assegnato. Il materiale sostituito rimarrà di proprietà di V2 SPA.

Il costo della manodopera rimane in ogni caso a carico dell'acquirente. Non è riconosciuto alcun indennizzo per il periodo d'inoperatività dell'impianto. L'intervento non prolunga il termine di durata della garanzia. Resta inteso che la validità della garanzia è subordinata al rispetto delle specifiche prestazionali dei prodotti, indicate nei manuali d'istruzione in dotazione ai prodotti stessi.

La garanzia non comprende:

- Avarie o danni causati dal trasporto
- Avarie o danni causati da vizi dell'impianto elettrico e/o da trascuratezza, negligenza, inadeguatezza dell'impianto all'uso al quale è destinato e in ogni caso da uso anomalo
- Avarie o danni dovuti a manomissioni da parte di personale non autorizzato o all'impiego di pezzi di ricambio non originali
- Difetti causati da agenti chimici o fenomeni atmosferici
- Il materiale di consumo
- Gli interventi per vizi presunti o le verifiche di comodo

Caratteristiche dei prodotti

I prodotti V2 SPA sono soggetti a continue innovazioni e miglioramenti; pertanto, le caratteristiche costruttive e l'immagine degli stessi, possono subire variazioni anche senza preavviso.

DICHIARAZIONE DI INCORPORAZIONE PER LE QUASI MACCHINE (Direttiva 2006/42/CE, Allegato II-B)

Il fabbricante

**V2 S.p.A., Corso Principi di Piemonte 65,
12035, Racconigi (CN), Italia**

Dichiara sotto la propria responsabilità che:

l'automatismo modello:

- VEO6 (*), VEO10 (*)
- LEX10 (*), LEX20 (*), LEX30 (*), LEX40 (*), LEX50 (*)
- LEX-H20 (*), LEX-H30 (*), LEX-H40 (*), LEX-H50 (*)
- ROLL80 (*), ROLL100 (*)
- HANDROLL80 (*), HANDROLL100 (*)

Descrizione:

attuatore elettromeccanico per tende da sole e tapparelle

- è destinato ad essere incorporato in una **tenda da sole / tapparella** per costituire una macchina ai sensi della Direttiva 2006/42/CE.
Tale macchina non potrà essere messa in servizio prima di essere dichiarata conforme alle disposizioni della direttiva 2006/42/CE (Allegato II-A)
- è conforme ai requisiti essenziali applicabili delle Direttive: Direttiva Macchine 2006/42/CE (Allegato I, Capitolo 1) Direttiva bassa tensione 2006/95/CE Direttiva compatibilità elettromagnetica 2004/108/CE Direttiva ROHS2 2011/65/CE

La documentazione tecnica è a disposizione dell'autorità competente su motivata richiesta presso:


**V2 S.p.A., Corso Principi di Piemonte 65,
12035, Racconigi (CN), Italia.**

La persona autorizzata a firmare la presente dichiarazione di incorporazione e a fornire la documentazione tecnica:

Cosimo De Falco

Rappresentante legale di V2 S.p.A.

Racconigi, il 11/01/2010



(*) Prodotto importato

PRELIMINARY SUGGESTIONS

- The installation must be done by a technician following the safety norms in force.
- Only apply to authorized personnel to replace the feeding cable of the motor.
- Do not pierce nor insert screws in the whole length of the motor.
- Avoid any contact of the motor with liquids.
- Avoid to crush or knock over the motor.
- Possible tampering or wrong connections are not covered by guarantee.

INSTALLATION WARNING:

1. If a manual release is provided, the actuating member is to be installed at a height less than 1,8m.
2. Before installing the drive, remove any unnecessary cords and disable any equipment not needed for powered operation.
3. For installation for awnings, a horizontal distance of at least 0,4m is to be maintained between the fully unrolled driven part and any permanent object.
4. The power supply cable should not be exposed to sunlight or rain directly.
5. If the driver part is awnings, a horizontal distance of a least 0,4 m is to be maintained between the fully unrolled driven part and any permanent object.

Note:

- a) Please read the instruction carefully before installation.
- b) Assure that all accessories have been fixed so that the motor works without any mechanical problem. The loading weight should be matched with the output power of the motor.
- c) Electrical connection must be done by professional technicians to operate in conformity with the rules.

WARNING: Important safety instructions. It is important for the safety of persons to follow these instructions. Save these instructions.

WARNING: Important safety instructions.

- Follow all instructions, since incorrect installation can lead to severe injury.
- Do not allow children to play with fixed controls.
- Keeps remote controls away from children.
- Frequently examine the installation for imbalance and signs of wear or damage to cables and springs.
- Do not use if repair or adjustment is necessary.
- Moving parts of the drive must be installed higher than 2.5 m above the floor or other level that could provide access to it.
- Before installing the drive, remove any unnecessary cords and disable any equipment not needed for powered operation
- Install the actuating member of a manual release at a height less than 1.8 m.
- The actuating member of a biased-off switch is to be located within direct sight of the driven part but away from moving parts. It is to be installed at a minimum height of 1.5 m.
- Fixed controls have to be installed visibly.
- Having worked 4 min later, the appliance can not restart until the temperature of the appliance reach to ambient temperature.
- The appliance can not be used in outside.

INSTALLATION

- Fix the stirrup **G** to the wall.
- Insert the crown **A** in the driving wheel **B** of the limit switch (fig.1).
- Insert the pulley **C** on the pivot of the motor **D** (fig.1).
- Insert the copper pin **F** on the pulley **C**.
- ONLY for the models with emergency handling:
 - Put the eyelet **L** in the hole
 - Fix the eyelet with the screw **M** and the washer **N**
- Insert completely the motor in the roll-tube (fig.2).
- Fix the roll-tube to the driving wheel with m 4 x10 screw (fig.2).

Electric connections

- Operators must be installed with a bipolar switch with a minimum contact clearance opening distance of at least 3mm (fig.3).
- Do not connect more than one motor for every push-button of command.
- Reverse the brown and black cables, in order to change the direction of revolution (fig.3)

Limit switch adjustment

- The limit switches system is electromechanical and through a micro-switch it interrupts the feeding of the motor when the roller shutter or the awning reaches the limit of opening and closing.
- The limit switches are pre-adjusted to approximately 5 crown revolutions.
- To adjust the opening and closing limit is necessary to turn the adjusting screw placed on the head of the motor through the plastic screwdriver included in the box (fig.4).
- Feed the motor and observe the sense of rotation of the pulley and/or of the crown ; turn the adjusting screw towards (+) to increase the speed of the motor, turn the adjusting screw towards (-) to decrease it (fig.4).
- Reverse the direction of revolution of the motor and operate on the second limit switch (fig.4).

N.	PROBLEMS	CAUSE	WAY
1	Motor doesn't run	Public electricity supply failure The switch is defective Repeated operation may have tripped the motor overload protector switch	Check with a neighbor Have it checked by an authorized electrician Redistribute the load Wait 15 min and try again
2	Motor runs intermittently	Have the wiring connection between switch and motor checked by an authorized electrician Too low voltage Over loading	Replace if necessary To rated power Choose the relevant load to the rated torque
3	Motor does not shut off	Bad accessory position	Check crown/pulley fit perfectly on the tube
4	Motor run only one direction	The switch of position limiting of the other direction is off. No power of the other direction	Turn the screw limit adjustment on + way Check the wire connection

Warranty

V2 SPA warrants the goods supplied during the sixty months for motors and 24 months for electronically devices after the date of manufacturing.

Warranty covers the free repair or replacement of the defective goods due to a bad manufacturing, according to V2 SPA final decision.

The goods under warranty shall be sent DDP (Incoterms 2000 CCI) to V2 SPA, and they shall be sent back EX-WORKS (Incoterms 2000 CCI) to the Buyer.

The replaced material shall be of V2 SPA own. The Buyer shall pay the labor costs. The Buyer shall not be entitled in any compensation for any plant outage. The repair/replacement time shall not extend the warranty period. It is understood that the warranty shall depend on the specifications of the products, being duly shown into their operating manuals.

Warranty does not cover as follows

- Any carriage damage or average;
- Any damage caused by any electric plant failures or negligence, a different use of the system as to its original purpose and any improper use as well;
- Any damage caused by a staff's tampering or any use of non-original spare parts;
- Any defect caused by chemical agents or atmospheric phenomenon;
- Any consumption material;
- Any call for supposed failures or convenient surveys.

Product features

V2 SPA's products are subject to continue changes and improvements; therefore their technical features and image may change without a previous notice.

EC DECLARATION OF INCORPORATION FOR PARTLY COMPLETED MACHINERY

(Directive 2006/42/EC, Annex II-B)

The manufacturer

**V2 S.p.A., Corso Principi di Piemonte 65,
12035, Racconigi (CN), Italy**

Under its sole responsibility hereby declares that:

the partly completed machinery model(s):

- VEO6 (*), VEO10 (*)
- LEX10 (*), LEX20 (*), LEX30 (*), LEX40 (*), LEX50 (*)
- LEX-H20 (*), LEX-H30 (*), LEX-H40 (*), LEX-H50 (*)
- ROLL80 (*), ROLL100 (*)
- HANDROLL80 (*), HANDROLL100 (*)

Description:

electromechanical actuator for awnings and rolling shutters

- is intended to be installed on **awnings and rolling shutters** to create a machine according to the provisions of the Directive 2006/42/EC. The machinery must not be put into service until the final machinery into which it has to be incorporated has been declared in conformity with the provisions of the Directive 2006/42/EC (annex II-A).
- is compliant with the applicable essential safety requirements of the following Directives:
Machinery Directive 2006/42/EC (annex I, chapter 1)
Low Voltage Directive 2006/95/EC.
Electromagnetic Compatibility Directive 2004/108/EC.
Directive ROHS2 2011/65/CE

The relevant technical documentation is available at the national authorities' request after justifiable request to:

**V2 S.p.A., Corso Principi di Piemonte 65,
12035, Racconigi (CN), Italy**

The person empowered to draw up the declaration and to provide the technical documentation:

Cosimo De Falco

Legal representative of V2 S.p.A.
Racconigi, 11th January 2010



(*) Imported product

SUGGESTION PRÉALABLES

- L'installation doit être faite par techniciens qualifiés suivant attentivement les normes de sécurité en vigueur.
- Pour le remplacement du câble d'alimentation du moteur, se rapporter seulement à des techniciens qualifiés.
- Ni percer ni insérer vises pour toute la longueur du moteur.
- Ne pas mettre le moteur en contact avec liquides.
- Eviter choc, écrasements ou chutes du moteur.
- Altérations ou branchements incorrects annulent la garantie.

ATTENTION :

1. Si un déverrouillage manuel est fourni, l'élément d'actionnement doit être installé à une hauteur inférieure à 1,8 m
2. Avant d'installer le moteur, enlever toutes les câbles non nécessaires et désactiver les appareillages non nécessaires pour la mise en mouvement
3. Pour la mise en place de rideaux, il est nécessaire de garder une distance horizontale d'au moins 0,4 m entre la partie en mouvement complètement déroulée et tout objet fixe
4. Le câble d'alimentation ne doit pas être exposé à l'action directe des rayons solaires ou de la pluie
5. Si la partie en mouvement est un rideau, il est nécessaire de garder une distance horizontale d'au moins 0,4 m entre la partie en mouvement complètement déroulée et tout objet fixe

Remarque :

- a) Lire attentivement les instructions avant la mise en place
- b) S'assurer que tous les accessoires sont fixés de sorte à ce que le moteur fonctionne sans aucun problème mécanique. La charge doit être balancée par rapport à la puissance du moteur
- c) Les branchements électriques doivent être effectués par le personnel technique spécialisé et œuvrer conformément aux lois

ATTENTION : Instructions importantes pour la sécurité.

Il est important pour la sécurité des personnes de suivre ces instructions. Sauver ces instructions.

ATTENTION : Instructions importantes pour la sécurité.

- Suivre toutes les instructions : une mise en place erronée peut engendrer de graves endommagements
- Empêcher les enfants de jouer avec les commandes fixes.
- Garder les télécommandes hors de la portée des enfants
- Contrôler fréquemment la mise en place pour éviter des déséquilibres et des signes d'usure ou endommagement aux câbles et aux ressorts
- Ne pas utiliser au cas où des réparations ou réglages seraient nécessaires
- Les pièces en mouvement doivent être installées à une hauteur supérieure à 2,5 m du sol ou de tout autre niveau y permettant l'accès
- Avant d'installer le moteur, enlever tous les câbles non nécessaires et désactiver les appareillages non nécessaires pour la mise en mouvement
- Installer l'élément d'actionnement d'un déverrouillage manuel à une hauteur inférieure à 1,8 m
- L'élément d'actionnement d'un poussoir doit être placé directement auprès de l'élément mouvementé mais loin des pièces en mouvement et installé à une hauteur minimale de 1,5 m
- Les commandes fixes doivent être installées en position visible
- Suite à un actionnement, le mécanisme ne sera actionné jusqu'à ce qu'il n'atteigne la température ambiante
- Le mécanisme ne peut pas être utilisé en plein air

INSTALLATION

- Fixer l'étrier **G** au mur.
- Insérer la couronne **A** sur le collier **B** du fin course (fig. 1)
- Insérer la poulie **C** sur le gujon du moteur **D**.
- Insérer la goupille **F** sur la poulie **C**.
- SEULEMENT pour les modèles avec manœuvre de secours :
 - Insérer le piton à anneau **L** dans le trou prévu à cet effet
 - Arrêter le piton à anneau par la clé Allen **M** et la rondelle **N**
- Insérer complètement le moteur dans le tube enrouleur.
- Fixer le tube enrouleur avec la poulie de traxion avec vis 4 x 10 (fig. 2)

Branchements électriques

- Prévoir au but du circuit un sectionneur bipolaire d'une distance de ouverture de au moins 3mm.
- Ne brancher plus d'un moteur pour chaque touche de commande.
- Pour changer le sens de rotation, renverser les conducteurs marron et noir (fig. 3).

Régulation fin course

- Le système de fin course est de type électro-mécanique et par un micro-switch on a la possibilité de couper l'alimentation du moteur quand le volet déroulable ou le store arrivent à la limite d'ouverture et fermeture.
- Le système de fin course est pré-établi en usine à environ 5 tours de couronne.
- Pour régler le limite de ouverture et fermeture, il faut intervenir sur les vises de régulation placées sur la tête du moteur à travers tournevis en plastique en dotation.
- Alimenter le moteur et observer le sens de rotation de la poulie et /ou de la couronne, agir sur la vis de régulation de la flèche adressée en la même direction du sens de rotation du moteur. (fig. 4)
- Agir sur la vis de régulation vers le + pour augmenter la course du moteur, agir vers le - pour diminuer la course du moteur (fig. 4)
- Renverser le sens de rotation du moteur et agir sur la deuxième fin course (fig.4)

N.	PROBLÈMES	CAUSE	SOLUTION
1	Le moteur ne fonctionne pas	Manque d'énergie électrique du réseau public L'interrupteur est défectueux Une opération répétée plusieurs fois peut déclencher le sectionneur de sécurité du moteur	Contrôler avec une personne à son propre côté Faire contrôler par un électricien autorisé Redistribuer la charge Attendre 15 minutes et essayer à nouveau
2	Le moteur fonctionne par intermittence	Faire contrôler le branchement entre l'interrupteur et le moteur par un électricien autorisé Voltage trop bas Surcharge	Remplacer si nécessaire Régler selon un voltage approprié Adapter la charge à la valeur d'un couple proportionné
3	Le moteur n'arrête pas	Position erronée des accessoires	Contrôler que couronne et poulie s'adaptent parfaitement au tuyau
4	Le moteur fonctionne seulement en une direction	La butée dans l'autre direction est désactivée Manque d'énergie électrique dans l'autre direction	Tourner la vis de réglage de la butée dans la direction indiquée par + Contrôler le branchement électrique

Garantie

V2 SPA assure les moteurs tubulaires pour soixante mois à partir de la date de fabrication et les composantes éventuelles électroniques pour vingt-quatre mois de la date de fabrication. La garantie concerne la réparation ou le remplacement des pièces jugées défectueuses dans la fabrication et revient incontestablement à V2 SPA. Le matériel sous garantie envoyé au siège de V2 SPA, devra être envoyé franco de port et devra être retourné port dû. Le matériel remplacé restera de propriété de V2 SPA.

Le coût de la main-d'œuvre reste en tout cas à la charge de l'acheteur. Aucune indemnisation n'est reconnue pour toute la durée d'inutilisation de l'installation. Les temps de réparation ne prolongent en aucun cas la durée de la garantie. Il demeure bien entendu que la validité de la garantie est subordonnée au respect des spécificités et des performances des produits, précisées dans les notices d'entretien incluses dans l'emballage.

La garantie ne comprend pas:

- des pannes ou des dommages causés par le transport
- des pannes ou des dommages causés par des défauts de l'installation électrique et/ou par des omissions, des négligences, des inadéquations de l'installation à l'usage auquel elle est destinée et dans tous les cas d'utilisation anormale
- des pannes ou des dommages dus à des effractions de la part de personnel non autorisé ou à l'emploi de pièces rechange non originales
- des défauts causés par des agents chimiques ou par des phénomènes atmosphériques
- le matériel de consommation
- les interventions pour des défauts présumés ou les vérifications de conformité

Caractéristiques des produits

Les caractéristiques des produits V2 SPA sont susceptibles d'être modifiées et améliorées à tout moment; donc, les caractéristiques de construction et l'image du matériel peuvent subir des modifications sans préavis.

DÉCLARATION D'INCORPORATION POUR LES QUASI-MACHINES (Directive 2006/42/CE, Annexe II-B)

Le fabricant **V2 S.p.A., Corso Principi di Piemonte 65, 12035, Racconigi (CN), Italie**

Déclare sous sa propre responsabilité que l'automatisme modèle:

- VEO6 (*), VEO10 (*)
- LEX10 (*), LEX20 (*), LEX30 (*), LEX40 (*), LEX50 (*)
- LEX-H20 (*), LEX-H30 (*), LEX-H40 (*), LEX-H50 (*)
- ROLL80 (*), ROLL100 (*)
- HANDROLL80 (*), HANDROLL100 (*)

Description: **actionneur électromécanique pour volets roulants et rideaux pare-soleil**

- a été conçu pour être incorporé dans une **volets roulants / rideaux pare-soleil** en vue de former une machine conformément à la Directive 2006/42/CE. Cette machine ne pourra pas être mise en service avant d'être déclarée conforme aux dispositions de la directive 2006/42/CE (Annexe II-A)
- est conforme exigences essentielles applicables des Directives: Directive Machines 2006/42/CE (Annexe I, Chapitre 1) Directive basse tension 2006/95/CE Directive compatibilité électromagnétique 2004/108/CE Directive ROHS2 2011/65/CE


La documentation technique est à disposition de l'autorité compétente sur demande motivée à l'adresse suivante:

V2 S.p.A., Corso Principi di Piemonte 65, 12035, Racconigi (CN), Italie

La personne autorisée à signer la présente déclaration d'incorporation et à fournir la documentation technique est :

Cosimo De Falco

Représentant légal de V2 S.p.A.
Racconigi, le 11/01/2010



(*) Produit importé

CONSEJOS PRELIMINARES

- L'instalación debe ser hecha por técnicos especializados que sepan atenerse a las normas de seguridad vigentes.
- Para remplazar el cable de alimentación del motor, dirigirse a técnicos especializados
- No pinchar y no introducir tornillos por todo el largo del motor.
- No poner el motor en contacto con líquidos.
- Evitar golpes, aplastamientos y caídas del motor.
- Eventuales daños o conexiones equivocadas anularán la garantía.

ATENCIÓN:

1. Si se ha provisto un desbloqueo manual, el elemento accionador debe ser instalado a una altura inferior a 1,8 m.
2. Antes de instalar el motor, quite todos los cables no necesarios e inhabilite los equipos que no sean necesarios para la puesta en movimiento.
3. Para la instalación de cortinas, es necesario mantener una distancia horizontal de al menos 0,4 m entre la parte en movimiento completamente desenrollada y cualquier objeto fijo.
4. El cable de alimentación no debe estar expuesto a la acción directa de los rayos del sol o de la lluvia.
5. Si la parte movida es una cortina, es necesario mantener una distancia horizontal de al menos 0,4 m entre la parte en movimiento completamente desenrollada y cualquier objeto fijo.

Notas:

- a) Lea atentamente las instrucciones antes de la instalación.
- b) Asegúrese de que todos los accesorios sean fijados de modo que el motor trabaja sin problemas mecánicos. La carga debe ser equilibrada a la potencia del motor.
- c) Las conexiones eléctricas deben ser efectuadas por personal técnico especializado y operar en conformidad con las leyes

ATENCIÓN: instrucciones importantes de seguridad.

Es importante para la seguridad de las personas seguir estas instrucciones. Guarde estas instrucciones.

ATENCIÓN: Instrucciones importantes por la seguridad.

- Siga todas las instrucciones: una instalación no correcta puede provocar graves daños.
- No permita que los niños jueguen con los mandos fijos.
- Mantenga los mandos a distancia fuera del alcance de los niños.
- Controle frecuentemente la instalación para evitar desequilibrios y signos de desgaste o daño en los cables y en los muelles.
- No utilice en caso de que sean necesarias reparaciones o regulaciones.
- Las partes en movimiento deben ser instaladas a una altura superior a 2,5 m del suelo o de cualquier otro nivel que permita el acceso.
- Antes de la instalación del motor, quite todos los cables no necesarios e inhabilite los equipos que no sean necesarios para la puesta en movimiento.
- Instale el elemento accionador de un desbloqueo manual a una altura inferior a 1,8 m.
- El elemento accionador de un botón pulsador debe estar situado directamente cerca del elemento movido pero lejos de partes en movimiento e instalado a una altura mínima de 1,5 m.
- Los mandos fijos deben ser instalados en una posición visible.
- Tras un accionamiento, el dispositivo no deberá volver a ser puesto en marcha hasta que no alcance la temperatura ambiente.
- El dispositivo no puede ser utilizado en un ambiente exterior.

INSTALACIÓN

- Fijar los soportes **G** a la pared o a la caja de soporte.
- Insertar la corona **A** sobre el engranaje **B** del final de carrera (fig. 1).
- Insertar la polea **C** sobre el pernio del motor **D** (fig.1).
- Insertar la pieza **F** sobre la polea **C**.
- SÓLO para los modelos con maniobra de socorro:
 - Inserte la armella **L** en el agujero correspondiente
 - Parar la armella con el tornillo Allen **M** y la arandela **N**
- Introducir completamente el motor en el tubo enrollable.
- Fijar el tubo enrollable con la polea de arrastramiento con tornillo 4 x 10 (fig.2)

Conexion eléctrica

- Prever al comienzo del circuito un seccionador bipolar con una distancia de abertura por lo meno de 3 mm.
- No conectar más de un motor por cada tecla de comando.
- Para cambiar la dirección de rotación , invertir los conductores marrón y negro (fig.3).

Regulación final de carrera

- El sistema de final de carrera es de tipo electromecánico y por el medio de un micro-switch corta l'alimentación del motor en el momento que la persiana enrollable y la cortina alcanzan el límite de abertura y cierre.
- El sistema de final de carrera es fijado en fabrica mas o meno a 5 vueltas de corona.
- Para regular el límite de abertura y de cierre hay que intervenir sobre los tornillos de regulación puestos en la cabeza del motor por medio de un destornillador de plástico surtido en dotación (fig. 4).
- Alimentar el motor y averiguar la dirección de rotación de la polea y/o de la corona, obrar sobre el tornillo de regulación que tiene la flecha puesta en la misma dirección de la rotación del motor (fig.4).
- Obrar sobre el tornillo de regulación en el sentido + para aumentar la carrera del motor y obrar en el sentido - para bajar la carrera del motor (fig.4).
- Invertir el sentido de rotación del motor y obrar sobre el segundo final de carrera (fig.4).

N.	PROBLEMAS	CAUSA	SOLUCIÓN
1	El motor no funciona	Falta de energía eléctrica de la red pública El interruptor es defectuoso Una operación repetida varias veces pueda haber hecho saltar el seccionador de seguridad del motor	Controlar con un vecino Hacer que lo compruebe un electricista autorizado Redistribuir la carga Esperar 15 minutos y volver a intentarlo
2	El motor funciona intermitente	Hacer que compruebe la conexión entre el interruptor y el motor un electricista autorizado Voltaje demasiado bajo Sobrecarga	Sustituirlo si es necesario Ponerlo en un voltaje adecuado Adecuar la carga al valor de par proporcionado
3	El motor no cierra	Posición incorrecta de los accesorios	Controlar que corona y polea se adapten perfectamente con el tubo
4	El motor sólo funciona en una dirección	El final de carrera en la otra dirección está desactivado Falta de energía eléctrica en la otra dirección	Girar el tornillo de regulación del final de carrera en la dirección indicada por + Controlar la conexión eléctrica

Garantía

V2 SPA garantiza los motores tubulares durante sesenta meses desde la fecha de fabricación y los eventuales componentes electrónicos durante veinticuatro meses desde la fecha de fabricación.

La garantía consiste en la reparación o sustitución gratuita de las partes reconocidas como en la fabricación, a incuestionable juicio de V2 SPA. El material en garantía mandada a la sede de V2 SPA, deberá ser enviado en puerto franco y será reexpedido en puerto asignado. El material sustituido quedará de propiedad de V2 SPA. El coste de la mano de obra queda en todo caso a cargo del comprador. No se reconoce ninguna indemnización por el período de inoperatividad de la instalación. La intervención no prolonga el plazo de duración de la garantía. Queda entendido que la validez de la garantía está subordinada al respeto de las especificaciones prestacionales de los productos, indicadas en los manuales de instrucción que se suministra junto con los productos mismos.

La garantía no comprende:

- Averías o daños causados por el transporte.
- Averías o daños causados por vicios de la instalación eléctrica e/o descuido, negligencia, inadecuación de la instalación al uso para la que está destinada y en cualquier caso por el uso anómalo.
- Averías o daños debidos a manipulaciones por parte de personal no autorizado o al empleo de piezas de repuesto no originales.
- Defectos causados por agentes químicos o fenómenos atmosféricos.
- El material de consumo.
- Las intervenciones por vicios presuntos o las verificaciones a su comodidad.

Características de los productos

Los productos V2 SPA están sujetos a continuas innovaciones y mejoras; por tanto, las características constructivas y la imagen de los mismos, pueden sufrir variaciones incluso sin aviso previo.

DECLARACIÓN DE INCORPORACIÓN PARA LAS CASI MÁQUINAS (Directiva 2006/42/CE, Anexo II-B)

El fabricante **V2 S.p.A., Corso Principi di Piemonte 65, 12035, Racconigi (CN), Italia**

Declara bajo su propia responsabilidad que: el automatismo modelo:

- VEO6 (*), VEO10 (*)
- LEX10 (*), LEX20 (*), LEX30 (*), LEX40 (*), LEX50 (*)
- LEX-H20 (*), LEX-H30 (*), LEX-H40 (*), LEX-H50 (*)
- ROLL80 (*), ROLL100 (*)
- HANDROLL80 (*), HANDROLL100 (*)

Descripción: **Servomotor electromecánico para cortinas de sol y persianas enrollables**

- está destinado a ser incorporado en una **cortina de sol / persiana enrollable** para constituir una máquina conforme a la Directiva 2006/42/CE.
Dicha máquina no podrá ser puesta en servicio antes de ser declarada conforme con las disposiciones de la directiva 2006/42/CE (Anexo II-A)
- es conforme con los requisitos esenciales aplicables de las Directivas:
Directiva de Máquinas 2006/42/CE (Anexo I, Capítulo 1)
Directiva de baja tensión 2006/95/CE
Directiva de compatibilidad electromagnética 2004/108/CE
Directiva ROHS2 2011/65/CE


La documentación técnica está a disposición de la autoridad competente bajo petición fundada en:

V2 S.p.A., Corso Principi di Piemonte 65, 12035, Racconigi (CN), Italia

La persona autorizada para firmar la presente declaración de incorporación y a proporcionar la documentación técnica:

Cosimo De Falco

Representante legal de V2 S.p.A.
Racconigi, a 11/01/2010



(*) Producto importado

RECOMENDAÇÕES PRELIMINARES

- A instalação deve ser efectuada por um técnico qualificado respeitando as normas de segurança vigentes.
- A substituição do cabo de alimentação do motor deve ser efectuada por um pessoa qualificada
- Não furar nem inserir parafusos em todo o comprimento do motor
- Não pôr o motor em contacto com líquidos
- Evitar golpes, alastramentos ou quedas do motor
- A garantia não cobre alterações feitas por pessoas não qualificadas ou ligações incorrectas

ATENÇÃO:

1. Se for fornecido um desbloqueio manual, o elemento accionador tem de ser instalado a uma altura inferior a 1,8 m.
2. Antes de instalar o motor, retirar todos os cabos desnecessários e desactivar os aparelhos que não sejam necessários para fazer funcionar o sistema.
3. Para a instalação de estores, é preciso manter uma distância horizontal de pelo menos 0,4 m entre a parte em movimento totalmente desenrolada e qualquer objecto fixo.
4. O cabo de alimentação não deve estar exposto à acção directa dos raios solares ou da chuva.
5. Se a parte em movimento for um estore, é necessário manter uma distância horizontal de pelo menos 0,4 m entre a parte em movimento totalmente desenrolada e qualquer objecto fixo.

Nota:

- a) Ler cuidadosamente as instruções antes de iniciar a instalação.
- b) Certificar-se de que todos os acessórios foram fixados de forma a que o motor funcione sem qualquer problema mecânico. A carga deve ser equilibrada em relação à potência do motor.
- c) As ligações eléctricas devem ser efectuadas por um técnico qualificado segundo as normas de segurança em vigor.

ATENÇÃO: Instruções importantes para a segurança. É importante para a segurança das pessoas, seguir estas instruções. Guardar estas instruções.

ATENÇÃO:

- Instruções importantes para a segurança:
- Seguir todas as instruções: uma instalação incorrecta pode causar sérios danos.
 - Impedir as crianças de jogar com os comandos fixos.
 - Manter os controlos remotos fora do alcance das crianças.
 - Controlar frequentemente a instalação para evitar sinais de desgaste ou danificação dos cabos e molas.
 - Não utilizar o equipamento caso seja necessário efectuar alguma reparação ou ajuste.
 - As peças em movimento têm de ser instaladas a uma altura superior a 2,5 m do chão ou a qualquer outro nível que permita o acesso.
 - Antes de instalar o motor, retirar todos os cabos desnecessários e desactivar os aparelhos que não sejam necessários para fazer funcionar o sistema.
 - Instalar o elemento accionador de um desbloqueio manual a uma altura inferior a 1,8 m.
 - O elemento accionador de um botão deve ser colocado directamente junto do elemento movimentado mas longe das peças em movimento e instalado a uma altura mínima de 1,5 m.
 - Os comandos fixos devem ser instalados de forma visível.
 - Após um accionamento, o mecanismo não deve ser novamente accionado até este não alcançar a temperatura ambiente.
 - O mecanismo não pode ser utilizado no exterior.

INSTALAÇÃO

- Fixar a braçadeira **G** na parede o na caixa do estore
- Inserir o anel **A** na porca **B** do fim de curso (fig.1)
- Inserir a poleia **C** no perno do motor **D** (fig.1)
- Inserir o particular **F** na poleia **C**
- APENAS para os modelos com manobra de socorro:
 - Colocar a chave de desbloqueio **L** no orifício previsto para esse efeito.
 - Fixar a chave de desbloqueio com o parafuso Allen **M** e a anilha **N**.
- Inserir completamente o motor no tubo enrolador (fig.2)
- Fixar o tubo enrolador com a poleia de arrasto com parafuso 4 x10 (fig.2)

Ligações eléctricas

- Instalar na linha de alimentação um seccionador bipolar com uma distância de abertura de pelo menos 3mm (fig.3)
- Não ligar mais de um motor por cada botão de comando
- Para mudar o sentido de rotação, inverter os condutores castanhos e pretos (fig.3)

Regulação do fim de curso

- O sistema de fim de curso é electromecânico e a través de um micro-switch se interrompe a alimentação do motor quando o estore ou a cortina alcança o limite de abertura e fecho
- O sistema de fim de curso é configurado em fábrica a aproximadamente 5 voltas de anel
- Para regular os limites de abertura e fecho é necessário operar sobre os parafusos de regulação na cabeça do motor mediante a chave de fenda em plástico em dotação (fig.4)
- Alimentar o motor e observar o sentido de rotação da poleia e/ou anel, operar sobre o parafuso de regulação com a seta volta para o sentido de rotação do motor (fig.4)
- Operar sobre o parafuso de regulação para o "+" para aumentar o percurso do motor, operar para o "-" para reduzir o percurso do motor (fig.4).
- Inverter o sentido de rotação do motor e operar sobre o segundo fim de curso (fig.4)

N.	PROBLEMAS	CAUSA	SOLUÇÃO
1	O motor não funciona	Falta de energia eléctrica da rede pública. O interruptor está com defeito. Uma operação repetida várias vezes pode accionar o seccionador de segurança do motor.	Verificar com a ajuda de um terceiro Deve ser verificado por um electricista qualificado Redistribuir a carga Aguardar 15 minutos e tentar novamente
2	O motor funciona com intermitência	Pedir a um electricista qualificado para verificar a ligação entre o interruptor e o motor Voltagem demasiada baixa Sobrecarga	Substituir se necessário Seleccionar a voltagem adequada Adaptar a carga ao valor do binário proporcionado
3	O motor não pára	Posição incorrecta dos acessórios	Controlar se a roda de fim de curso e a roda de tracção se adaptam perfeitamente ao tubo.
4	O motor funciona apenas numa direcção	O fim de curso na outra direcção está desactivado Falta de energia eléctrica na outra direcção	Rodar o parafuso de regulação de fim de curso na direcção indicada com + Controlar a ligação eléctrica

Garantia

A V2 SPA garante os motores tubulares por um período de sessenta meses a partir da data de fabrico e os eventuais componentes electrónicos por um período de vinte e quatro meses a partir da data de fabrico.

A garantia abrange a reparação ou a substituição gratuita de peças com defeito de fabrico, de acordo com a decisão final da V2.

O material sob garantia a enviar à sede da V2 SPA, deverá ser enviado com portes pagos pelo remetente e será devolvido com portes pagos pelo mesmo. O material substituído permanecerá propriedade da V2.

Os custos de mão-de-obra ficam a cargo do comprador. Não será devida qualquer indemnização durante o tempo de inactividade do aparelho. O tempo de reparação/substituição não prorrogará o período da garantia. A validade da garantia está subordinada ao respeito das especificações dos produtos expostas nos manuais de instruções incluídos com os produtos.

A garantia não cobre:

- Qualquer dano ou avaria devido ao transporte;
- Qualquer dano ou avaria devido à falha no sistema eléctrico e/ou descuido, negligência, inadequação do aparelho ao uso para o qual é destinado e em todos os casos de uso anormal;
- Qualquer dano ou avaria causado por alterações feitas por pessoas não autorizadas ou o uso de peças que não sejam de origem;
- Qualquer defeito causado por agentes químicos ou fenómenos atmosféricos;
- Qualquer material de consumo;
- Qualquer serviço por supostas falhas ou inspecção por conveniência.

Características dos produtos

Os produtos da V2 estão sujeitos a alterações e melhoramentos sucessivos; por essa razão as suas características técnicas e a sua imagem podem ser alteradas sem aviso prévio.

DECLARAÇÃO DE INCORPORAÇÃO PARA AS QUASE-MÁQUINAS (Directiva 2006/42/CE, Anexo II-B)

O fabricante

**V2 S.p.A., Corso Principi di Piemonte 65,
12035, Racconigi (CN), Italia**

Declara sob a própria responsabilidade que:

O automatismo modelo:

- VEO6 (*), VEO10 (*)
- LEX10 (*), LEX20 (*), LEX30 (*), LEX40 (*), LEX50 (*)
- LEX-H20 (*), LEX-H30 (*), LEX-H40 (*), LEX-H50 (*)
- ROLL80 (*), ROLL100 (*)
- HANDROLL80 (*), HANDROLL100 (*)

Descrição: **Actuador electromecânico para toldos e estores**

- Destina-se a ser incorporada em **toldo/ estore** para constituir uma máquina nos termos da Directiva 2006/42/CE. A máquina não pode entrar em exercício antes de ser declarada conforme às disposições da directiva 2006/42/CE (Anexo II-A)
- É conforme aos requisitos essenciais aplicáveis das Directivas :
Directiva Máquinas 2006/42/CE (Anexo I, Capítulo 1)
Directiva baixa tensão 2006/95/CE
Directiva compatibilidade electromagnética 2004/108/CE
Directiva ROHS2 2011/65/CE

A documentação técnica está à disposição da autoridade competente a pedido motivado junto à:


**V2 S.p.A., Corso Principi di Piemonte 65,
12035, Racconigi (CN), Italia**

A pessoa autorizada a assinar a presente declaração de incorporação e a fornecer a documentação técnica:

Cosimo De Falco

Representante legal de V2 S.p.A.
Racconigi, il 11/01/2010

(*) Produto importado



WICHTIGE HINWEISE

- Die Montage muss von einem Fachmann ausgeführt werden, wobei alle geltenden Sicherheitsmassnahmen berücksichtigt werden müssen.
- Bei Ersetzung des Elektrokabels sich an Fachpersonal wenden.
- Keine Bohrungen oder Schrauben auf der ganzen Länge des Motors anbringen.
- Der Motor darf mit keinerlei Flüssigkeiten in Kontakt kommen.
- Motor vorsichtig handhaben und Stösse, bzw. Schläge etc. vermeiden
- Ein falscher Anschluss kann Defekte oder Schäden verursachen, worauf keinerlei Garantieansprüche gestellt werden können.

ACHTUNG:

1. Wenn mit manueller Freigabe geliefert, muss das Stellelement auf einer Höhe unter 1,8 m installiert werden
2. Vor der Installation des Motors alle nicht notwendigen Kabel entfernen und die für das Anschalten der Bewegung nicht notwendigen Vorrichtungen deaktivieren
3. Für die Installation von Markisen ist es erforderlich, einen horizontalen Abstand von mindestens 0,4 m zwischen dem vollständig ausgerollten beweglichen Teil und irgendeinem festen Gegenstand einzuhalten
4. Das Stromkabel darf nicht direktem Sonnenlicht oder Regen ausgesetzt werden
5. Wenn das bewegliche Teil eine Markise ist, muss ein horizontaler Abstand von 0,4 m zwischen dem vollständig ausgerollten beweglichen Teil und irgendeinem festen Gegenstand eingehalten werden

Hinweise:

- a) Vor der Installation aufmerksam die Anleitung durchlesen
- b) Sicherstellen, dass alle Zubehörteile so befestigt sind, dass der Motor ohne mechanische Probleme läuft. Die Last muss auf die Motorleistung abgestimmt sein
- c) Die elektrischen Anschlüsse müssen von qualifiziertem Fachpersonal entsprechend den gesetzlichen Bestimmungen ausgeführt werden

ACHTUNG: Wichtige Sicherheitshinweise.

Für die Sicherheit der Personen ist es wichtig, diese Hinweise zu befolgen. Speichern Sie diese Hinweise.

ACHTUNG: Wichtige Sicherheitshinweise.

- Befolgen Sie alle Hinweise: eine nicht korrekte Installation kann schwere Schäden verursachen
- Verhindern Sie, dass Kinder mit den festen Steuerungen spielen.
- Bewahren Sie die Fernbedienungen für Kinder unzugänglich auf.
- Kontrollieren Sie häufig die Installation, um Unwichtigkeiten und Verschleißzeichen oder Schäden an Kabeln und Federn zu vermeiden.
- Nicht benutzen, wenn Reparaturen oder Einstellungen erforderlich sind
- Die beweglichen Teile müssen auf einer Höhe über 2,5 m vom Boden oder von jeder anderen Fläche, die einen Zugang ermöglicht, installiert werden.
- Vor der Installation des Motors alle nicht notwendigen Kabel entfernen und die für das Anschalten der Bewegung nicht notwendigen Vorrichtungen deaktivieren
- Das Stellelement für manuelle Freigabe auf einer Höhe unter 1,8 m installieren.

- Das Stellelement der Taste muss sich direkt am bewegten Element, aber fern von sich in Bewegung befindenden Teilen befinden und auf einer Mindesthöhe von 1,5 m installiert werden.
- Die festen Steuerungen müssen in sichtbarer Position installiert werden.
- Nach einer Betätigung wird die Vorrichtung nicht wieder eingeschaltet, solange sie nicht die Umgebungstemperatur erreicht hat.
- Die Vorrichtung darf nicht im Freien betrieben werden.

MONTAGE

- Konsole **G** an Wand oder Hülse fixieren.
- Kranz **A** auf Ring **B** des Endanschlags anbringen.
- Antriebsrad **C** auf Vierkantstift des Motors anbringen **D** (Abbild.1)
- Befestigungsklammer **F** auf Vierkantstift **G** fixieren.
- NUR für Modelle mit Hilfsmanöver:
 - Ringschraube **L** in das entsprechende Loch einführen
 - Ringschraube mit Inbusschraube **M** und Unterlegscheibe **N** blockieren
- Motor komplett in Tuchwelle einführen (Abbild. 2)
- Antriebsrad und Tuchwelle mit Schraube fixieren 4x10 (Abbild.2)

Elektrische Anschlüsse

- Stromkreis mit einem doppelpoligen Trennschalter versehen, mit mind. 3mm Abstand zwischen dem Kontakten (Trennschalter oder Stecker und Steckdose, usw.)
- Nur ein Motor pro Schalter anschliessen
- Um die Drehrichtung zu ändern muss das braune und schwarze Kabel entsprechend umgepolt werden (Abbild. 3).

Einstellung des Endanschlags

- Der elektromechanische Endanschlag wird durch einen „Micro-Switch“ gesteuert, welcher den Stromkreislauf unterbricht sobald die Markise die Oeffnungs- bzw. Schliessgrenze erreicht hat.
- Der Motor besitzt ein vom Hersteller bereits vorprogrammierter Endanschlag (ca. 5 Umdrehungen).
- Um die Oeffnungs-/Schliessgrenze einzustellen, müssen die Regulierungsschrauben betätigt werden, welche sich auf dem Motorkopf befinden (Abbild. 4) (mittels mitgeliefertem Plastik-Schraubenzieher)
- Motor aktivieren und Drehrichtung des Antriebsrades C beobachten, auf die Schraube einwirken, welche entsprechenden Richtungspfeil aufweist. (Abbild 4)
- Um die Geschwindigkeit zu erhöhen bzw. zu reduzieren, die mit „+“ oder „-“, gekennzeichnete Schraube betätigen (Abbild. 4).
- Drehrichtung umpolen und auf zweiten Endanschlag einwirken (Abbild4).

N.	PROBLEME	URSACHE	LÖSUNG
1	Motor funktioniert nicht	Kein Strom vom Netz Schalter defekt Eine mehrfach wiederholte Operation hat den Sicherheitstrennschalter des Motors ausgelöst	Mit einem Nachbarn kontrollieren Von einem autorisierten Elektriker kontrollieren lassen Last neu verteilen 15 Minuten warten und erneut probieren
2	Motor funktioniert mit Aussetzern	Verbindung zwischen Schalter und Motor von einem autorisierten Elektriker kontrollieren lassen Zu niedrige Spannung Überlastung	Auswechseln, wenn notwendig Auf adäquate Spannung bringen Last auf den entsprechenden Drehmomentwert abstimmen
3	Motor schließt nicht	Nicht korrekte Position der Zubehörteile	Sicherstellen, dass Krone und Riemenscheibe sich perfekt an das Rohr anpassen
4	Motor funktioniert nur in eine Richtung	Endanschlag in die andere Richtung ist deaktiviert Kein Strom in die andere Richtung	Einstellschraube des Endanschlags in die Richtung "+“ drehen Elektrischen Anschluss kontrollieren

Garantie

V2 SPA übernimmt für die Rohrmotoren eine Garantie von sechzig Monaten ab Herstellungsdatum und für die elektronischen Komponenten vierundzwanzig Monate ab Herstellungsdatum. Die Garantieleistung beinhaltet die Reparatur oder den kostenlosen Umtausch der Teile, die V2 SPA unanfechtbar als mit Herstellungsfehlern behaftet anerkennt. Das sich in Garantie befindende und an den Sitz von V2 SPA gesendete Teil muss frachtfrei gesendet werden und wird zu Lasten des Empfängers zurückgesendet. Das umgetauschte Material bleibt Eigentum von V2 SPA.

Die Arbeitskosten gehen auf jeden Fall zu Lasten des Käufers. Für den Zeitraum des Ausfalls der Anlage wird keine Entschädigung gewährt. Der Eingriff beinhaltet keine Verlängerung der Garantiedauer. Es versteht sich, dass die Gültigkeit der Garantie der Befolgung der Leistungsspezifikationen des Produkts unterliegt, die in den mit den besagten Produkten mitgelieferten Betriebshandbüchern enthalten sind.

Von der Garantie sind ausgeschlossen:

- Durch Transport verursachte Beschädigungen oder Schäden
- Auf Fehler der elektrischen Anlage und/oder Nachlässigkeit, Unangemessenheit der Anlage für den vorgesehenen Nutzungszweck und auf alle durch unsachgemäße Benutzung zurückzuführende Beschädigungen oder Schäden
- Durch unzulässige Eingriffe seitens nicht autorisiertem Personal oder durch Verwendung von Nichtoriginalersatzteilen verursachte Beschädigungen oder Schäden
- Durch chemische Substanzen oder atmosphärische Einflüsse verursachte Defekte
- Verbrauchsmaterial
- Eingriffe wegen vermuteter Fehler oder Gefälligkeitsüberprüfungen

Produkteigenschaften

Die Produkte der V2 SPA unterliegen ständigen Innovationen und Verbesserungen; Konstruktionseigenschaften und Aussehen derselben können daher ohne Vorankündigung Veränderungen ausgesetzt sein.

INKORPORATIONSERKLÄRUNG FÜR UNVOLLSTÄNDIGE MASCHINEN

(Richtlinie 2006/42/EG, Anhang II-B)

Der Hersteller **V2 S.p.A., Corso Principi di Piemonte 65, 12035, Racconigi (CN), Italien**

Erklärt unter eigener Haftung, dass der Automatismus Modell:

- VEO6 (*), VEO10 (*)
- LEX10 (*), LEX20 (*), LEX30 (*), LEX40 (*), LEX50 (*)
- LEX-H20 (*), LEX-H30 (*), LEX-H40 (*), LEX-H50 (*)
- ROLL80 (*), ROLL100 (*)
- HANDROLL80 (*), HANDROLL100 (*)

Beschreibung: **Elektromechanisches Stellglied für Markisen und Rollläden**

- für die Inkorporation in ein/e **Markise / Rollläden** bestimmt ist und eine Maschine darstellt gemäß Richtlinie 2006/42/EG. Diese Maschine darf nicht in Betrieb genommen werden bevor sie nicht als den Bestimmungen der Richtlinie 2006/42/EG (Anhang II-A) konform erklärt wird
- konform mit den wesentlichen anwendbaren Bestimmungen der Richtlinien ist:
Maschinenrichtlinie 2006/42/EG (Anhang I, Kapitel 1)
Niederspannungsrichtlinie 2006/95/EG
Richtlinie über elektromagnetische Verträglichkeit 2004/108/EG
Richtlinie ROHS2 2011/65/EG

Die technische Dokumentation steht den zuständigen Behörden auf begründete Anfrage zur Verfügung bei:

V2 S.p.A., Corso Principi di Piemonte 65, 12035, Racconigi (CN), Italien

Folgende Person ist autorisiert, die Inkorporationserklärung zu unterzeichnen und die technische Dokumentation zur Verfügung zu stellen:

Cosimo De Falco

Gesetzlicher Vertreter von V2 S.p.A.

Racconigi, den 11/01/2010



(*) Eingeführte Ware

VOORAFGAANDE TIPS

- De installatie dient te gebeuren door een technicus in overeenstemming met de geldende veiligheidsnormen.
- Doe uitsluitend beroep op bevoegd personeel voor de vervanging van de voedingskabel van de motor.
- De motor nergens niet doorboren, noch er schroeven in aanbrengen.
- Zorg ervoor dat de motor nooit in contact komt met vloerstoffen.
- Zorg ervoor dat de motor niet wordt ingedrukt of niet op de grond valt.
- Verkeerde handelingen of verkeerde aansluitingen worden niet door de waarborg gedekt.

LET OP:

1. Indien een manuele deblokkering verstrekt wordt, moet het activeringselement op een hoogte van minder dan 1,8 meter geïnstalleerd worden
2. Alvorens de motor te installeren, moeten alle onnodige kabels verwijderd worden en dient men de apparatuur die niet voor de inbewegingstelling nodig is, uit te schakelen
3. Voor de installatie van schermen is het noodzakelijk om een horizontale afstand van minstens 0,4 meter tussen het volledig afgerolde bewegende deel en ongeacht welk vast object te handhaven
4. De voedingskabel mag niet blootgesteld worden aan rechtstreeks zonlicht of regen
5. Indien het bewogen gedeelte een scherm is, moet een horizontale afstand van minstens 0,4 meter tussen het volledig afgerolde bewegende deel en ongeacht welk vast object gehandhaafd te worden

Nota':

- a) Lees de instructies vóór de installatie met aandacht door
- b) Controleer of alle accessoires zo vastgezet zijn dat de motor zonder mechanische problemen kan werken. De belasting moet afgesteld zijn op het vermogen van de motor
- c) De elektrische aansluitingen moeten tot stand gebracht worden door gespecialiseerd technisch personeel dat in overeenstemming met de wetten te werk gaat

LET OP: belangrijke veiligheidsinstructies.

Het is belangrijk voor de persoonlijke veiligheid om deze instructies in acht te nemen. Bewaar deze instructies.

LET OP: belangrijke veiligheidsinstructies.

- Volg alle instructies: een niet correcte installatie kan ernstige schade berokkenen
- Sta kinderen niet toe met de vaste bedieningsorganen te spelen
- Houd de afstandsbedieningen buiten het bereik van kinderen
- Controleer de installatie vaak om onbalans en slijtage of beschadiging van kabels en veren te voorkomen.
- Niet gebruiken indien reparaties of instellingen uitgevoerd moeten worden
- De bewegende delen moeten geïnstalleerd worden op meer dan 2,5 hoogte van de vloer of van ieder ander vlak dat toegang tot deze delen mogelijk maakt
- Voordat de motor geïnstalleerd wordt, moeten alle onnodige kabels verwijderd worden en moet de apparatuur die niet voor de inbewegingstelling nodig is, uitgeschakeld worden
- Installeer het activeringselement van een manuele deblokkering op een hoogte van minder dan 1,8 meter
- het activeringselement van een knop moet zich rechtstreeks bij het bewogen deel bevinden, maar ver van de bewegende delen, en op een minimumhoogte van 1,5 meter geïnstalleerd worden

- De vaste bedieningsorganen moeten in een zichtbare positie geïnstalleerd worden
- Na een activering zal het systeem niet herstart worden zolang het de omgevingstemperatuur niet bereikt heeft
- Het systeem kan niet in de buitenlucht gebruikt worden

INSTALLATIE

- Bevestig de beugel **G** op de muur.
- Bevestig de kroon **A** in het drijf wiel **B** van de eindeloopschakelaar (afb.1).
- Bevestig de riemschijf **C** op de spil van de motor **D** (afb.1).
- Bevestig de koperen pin **F** op de riemschijf **C**.
- ALLEEN voor de modellen met reddingsmanoeuvre:
 - Steek het **L**-vormige oogelement in het betreffende gat
 - Zet het oogelement vast met inbusschroef **M** en ringetje **N**
- Steek de motor volledig in de haspel (afb.2).
- Bevestig de haspel op het drijf wiel met schroeven 4 x 10 (afb.2).

Elektrische aansluitingen

- Aan het begin van het circuit een tweepolige veiligheidsschakelaar met een opening van ten minste 3 mm voorzien (afb. 3).
- Niet meer dan één motor aansluiten op eenzelfde bedieningsknop.
- De bruine en zwarte kabels omkeren om de draairichting van de motor om te keren (afb. 3)

Afstellen van de eindeloopschakelaar

- De eindeloopschakelaars zijn van het elektromechanische type. Deze microschakelaars onderbreken de voeding van de motor van zodra het rolluik of de zonwering de ingestelde openings- of sluitingslimiet bereikt.
- De eindeloopschakelaars zijn voorgeprogrammeerd op ongeveer 5 kroonomwentelingen.
- Om de openings- en sluitingsafstand af te stellen, de afstelschroef op de kop van de motor draaien met de meegeleverde plastic schroevendraaier (afb. 4).
- De motor opstarten en kijken naar de draairichting van het drijf wiel en/of de kroon. De afstelschroef naar (+) draaien om het toerental van de motor te verhogen, de afstelschroef naar (-) draaien om het toerental te verlagen (afb. 4).
- De draairichting van de motor omkeren en de tweede eindeloopschakelaar afstellen(afb. 4).

N.	PROBLEMEN	OORZAAK	OPLOSSING
1	De motor werkt niet	Ontbreken van elektrische energie van het openbare net De schakelaar is defect Het kan zijn dat een handeling die meer keren herhaald is ertoe geleid heeft dat de veiligheidsschakelaar van de motor in werking getreden is	Controleer dit met een buurman Laat de schakelaar nakijken door een geautoriseerde elektricien Herverdeel de lading Wacht 15 minuten en probeer opnieuw
2	De motor werkt op intermitterende wijze	Laat de aansluiting tussen de schakelaar en de motor door een geautoriseerde elektricien nakijken Te laag voltage Overbelasting	Indien nodig vervangen Zorg voor een adequaat voltage Pas de lading aan, aan de proportionele koppelwaarde
3	De motor sluit niet	Geen correcte positie van de accessoires	Controleer of de kroon en de riemschijf perfect op de buis passen
4	De motor werkt slechts in één richting	De eindschakelaar in de andere richting is gedeactiveerd Ontbreken van elektrische energie in de andere richting	Draai de stelschroef van de eindschakelaar in de richting die aangeduid wordt met + Controleer de elektrische aansluiting

Garantie

V2 SPA garandeert de buismotoren gedurende zestig maanden vanaf de datum van fabricage en de eventuele elektronische componenten gedurende vierentwintig maanden vanaf de datum van fabricage.

De garantie bestaat uit de gratis reparatie of vervanging van de delen met een erkend fabricagedefect, op grond van het onbetwistbare oordeel van V2 SPA. Het materiaal dat onder garantie naar de vestiging van V2 SPA gestuurd wordt, moet portvrij verzonden worden en zal onder rembours teruggezonden worden. Het vervangen materiaal zal eigendom van V2 SPA blijven.

De arbeidskosten blijven hoe dan ook ten laste van de koper. Er wordt geen enkele schadevergoeding erkend voor de periode van onwerkzaamheid van de installatie. De ingreep verlengt de tijdsduur van de garantie niet. De geldigheid van de garantie blijft onderhevig aan de inachtneming van de specificaties m.b.t. de prestaties van de producten, die in de handleiding met instructies staan.

Deze handleiding is bij de producten zelf meegeleverd.

De garantie bevat niet:

- Afwijkingen of schade veroorzaakt door het transport
- Afwijkingen of schade veroorzaakt door fouten van de elektrische installatie en/of verwaarlozing, nalatigheid, ongeschiktheid van de installatie voor het gebruik waarvoor deze bestemd is en in ieder geval indien veroorzaakt door afwijken gebruik
- Afwijkingen of schade veroorzaakt door het onklaar maken van onderdelen door niet geautoriseerd personeel of door het gebruik van niet originele reserveonderdelen
- Defecten veroorzaakt door chemische agentia of weersomstandigheden
- Het verbruiksmateriaal
- De ingrepen wegens vermoedelijke fouten of niet strikt noodzakelijke controles

Kenmerken van de producten

De producten van V2 SPA zijn onderhevig aan continue innovaties en verbeteringen. De constructiekenmerken en de afbeelding ervan kunnen dan ook zonder voorgaande kennisgeving wijzigingen ondergaan.

VERKLARING VAN INCORPORATIE VOOR MACHINES DIE BIJNA MACHINES ZIJN

(Richtlijn 2006/42/EG, Bijlage II-B)

De fabrikant **V2 S.p.A., Corso Principi di Piemonte 65, 12035 - Racconigi (CN), Italië**

verklaart op eigen verantwoordelijkheid dat het automatische model:

- VEO6 (*), VEO10 (*)
- LEX10 (*), LEX20 (*), LEX30 (*), LEX40 (*), LEX50 (*)
- LEX-H20 (*), LEX-H30 (*), LEX-H40 (*), LEX-H50 (*)
- ROLL80 (*), ROLL100 (*)
- HANDROLL80 (*), HANDROLL100 (*)

Beschrijving: **Elektromechanische actuator voor zonweringen en rolluiken**

- bestemd is om te worden opgenomen in een **zonwering/rolluik**, om een machine te vormen krachtens Richtlijn 2006/42/EG. Deze machine mag niet in dienst gesteld worden voordat zij conform verklaard is met de bepalingen van richtlijn 2006/42/EG (Bijlage II-A)
- conform is met de toepasselijke essentiële vereisten van de Richtlijnen:
 - Machinerichtlijn 2006/42/EG (Bijlage I, Hoofdstuk 1)
 - Richtlijn laagspanning 2006/95/EG
 - Richtlijn elektromagnetische compatibiliteit 2004/108/EG
 - Richtlijn ROHS2 2011/65/EG

De technische documentatie staat ter beschikking van de competente autoriteit in navolging van een gemotiveerd verzoek dat ingediend wordt bij:

V2 S.p.A., Corso Principi di Piemonte 65, 12035 - Racconigi (CN), Italië

Degene die geautoriseerd is tot het ondertekenen van deze verklaring van incorporatie en tot het verstrekken van de technische documentatie is:

Cosimo De Falco

Rechtsgeldig vertegenwoordiger van V2 S.p.A.
Racconigi, 11/01/2010



(*) Ingevoerde product

