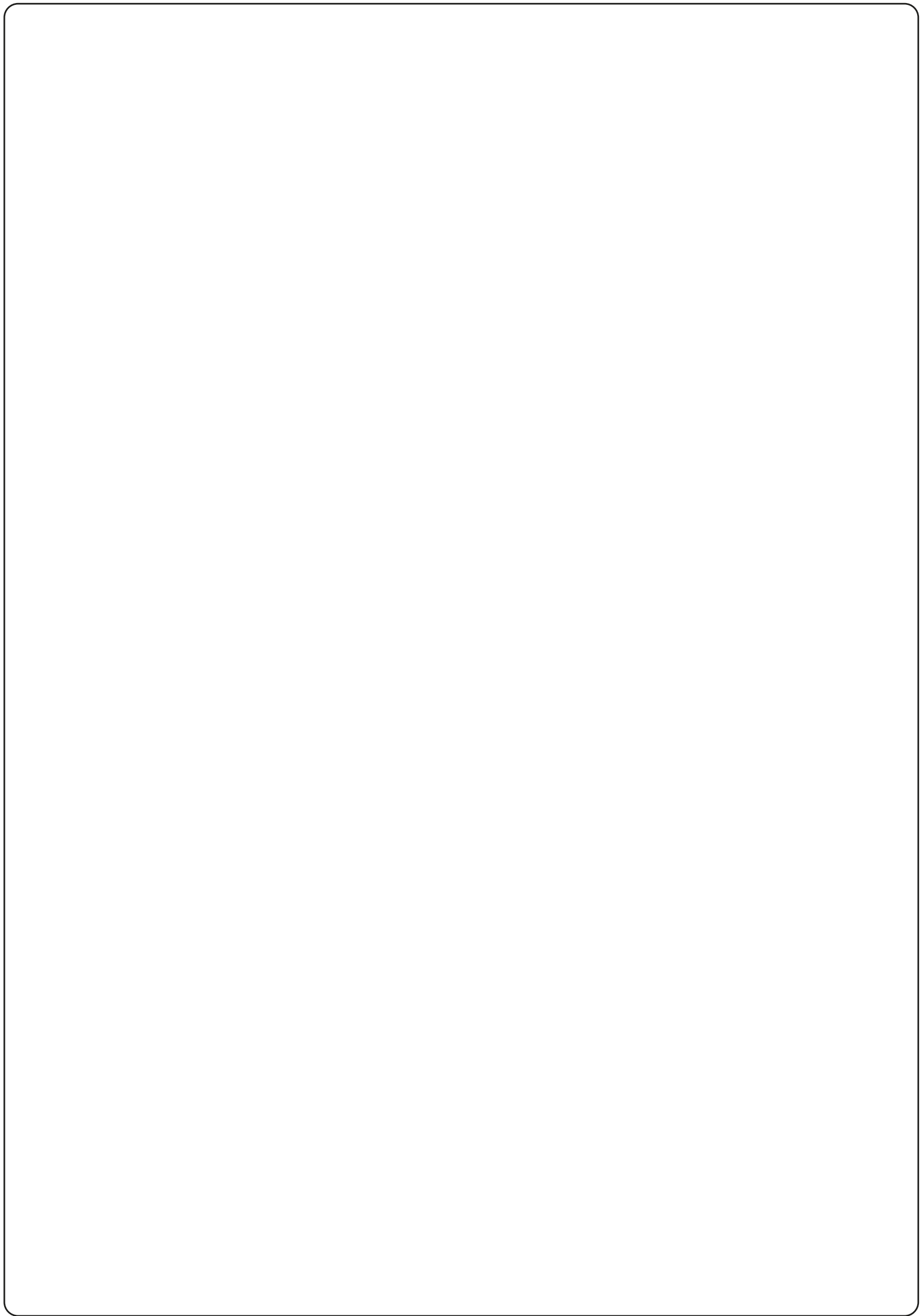




ISO734A00MM
IL 508
EDIZ. 01/06/2021

STERN

- I** ATTUATORE ELETTROMECCANICO PER PORTE SEZIONALI E BASCULANTI
- GB** ELECTROMECHANICAL ACTUATOR FOR SPRING AND COUNTERWEIGHT BALANCED DOORS
- F** OPERATEUR ELECTROMECHANIQUE POUR PORTES SECTIONNELLES ET BASCULANTES
- E** MOTOR DE TECHO ELECTROMECÁNICO PARA PUERTAS SECCIONALES Y BASCULANTES
- P** MOTORREDUTOR ELECTROMECÂNICO PARA PORTAS SECCIONADAS E BASCULANTES
- D** ELEKTROMECHANISCHER STELLANTRIEB FÜR SEKTIONALTORE UND SCHWINGTORE
- PL** SIŁOWNIK ELEKTROMECHANICZNY DLA BRAM Z UKŁADEM SPRĘŻYNOWYM I PRZECIWWAGĄ



1 - AVVERTENZE IMPORTANTI.....	2
1.1 - INTERVENTI DI MANUTENZIONE	2
1.2 - VERIFICHE PRELIMINARI E IDENTIFICAZIONE DELLA TIPOLOGIA DI UTILIZZO.....	3
1.3 - SMALTIMENTO.....	4
1.4 - ASSISTENZA TECNICA.....	4
1.5 - DICHIARAZIONE UE DI CONFORMITÀ.....	4
1.6 - DESCRIZIONE PRODOTTO E DESTINAZIONE D'USO.....	4
2 - CARATTERISTICHE TECNICHE	5
2.1 - INGOMBRI MASSIMI	5
2.2 - SCHEMA DI INSTALLAZIONE.....	6
3 - FISSAGGIO	7
3.2.1 - ASSEMBLAGGIO DELLA GUIDA.....	7
3.2.2 - GUIDA PREASSEMBLATA.....	7
3.2.3 - FISSAGGIO DEL MOTORIDUTTORE ALLA GUIDA.....	9
3.2.4 - FISSAGGIO DEL MOTORIDUTTORE AL SOFFITTO.....	9
3.3 - COLLEGAMENTI ELETTRICI.....	11
4 - CARATTERISTICHE PRINCIPALI DELLA CENTRALE.....	13
4.1 - REGOLAZIONE DEI DIP-SWITCHES	14
4.2 - REGOLAZIONE DEI POTENZIOMETRI	14
5 - PROGRAMMAZIONE DEI TELECOMANDI.....	14
5.1 - PROGRAMMAZIONE PULSANTE START.....	14
5.2 - PROGRAMMAZIONE DEL PULSANTE COLLEGATO ALL'USCITA "LOCK/AUX"	15
5.3 - PROGRAMMAZIONE DEL PULSANTE COLLEGATO ALLA LUCE DI CORTESIA A BORDO	15
5.4 - CANCELLAZIONE DI TUTTI I TRASMETTITORI MEMORIZZATI	15
5.5 - CANCELLAZIONE DI UN SINGOLO TRASMETTITORE	15
5.6 - PROGRAMMAZIONE DEL TRASMETTITORE A DISTANZA.....	15
6 - PROGRAMMAZIONE DEL PERCORSO DELLA PORTA.....	16
6.1 - PROGRAMMAZIONE BASE DEL MOVIMENTO DELL'AUTOMAZIONE.....	16
6.2 - PROGRAMMAZIONE AVANZATA DEL MOVIMENTO DELL'AUTOMAZIONE.....	16
7 - COLLAUDO E MESSA IN SERVIZIO.....	17
8 - INDICAZIONE LED	17
8.1 - INDICAZIONE LED DI STATO DEGLI INGRESSI	17
8.2 - LED ERRORE	17
9 - PROCEDURA DI RESET	18
10 - DISPOSITIVI COLLEGABILI ALLA CENTRALE	18
10.1 - LAMPEGGIANTE.....	18
10.2 - CONTATTO DELL'USCITA AUSILIARIA "AUX"	18
10.3 - DISPOSITIVI DI SICUREZZA.....	18
10.4 - "S2 PHOTO" DISPOSITIVI DI SICUREZZA IN FASE DI CHIUSURA O APERTURA/CHIUSURA.....	18
10.5 - "S1 EDGE" DISPOSITIVI DI SICUREZZA IN FASE DI APERTURA/CHIUSURA	18
10.6 - ALIMENTAZIONE ACCESSORI 24VDC	19
10.7 - COMANDI FILARI	19
10.8 - ANTENNA	19
11 - PROGRAMMAZIONE AVANZATA.....	20
12 - REGOLAZIONE BACKJUMP	20
13 - SELEZIONE DEL DISPOSITIVO COLLEGATO ALL'USCITA "LOCK / AUX"	20
14 - SELEZIONE DEL TIPO DI DISPOSITIVI COLLEGATI A "S1 EDGE"	21
15 - ALTRE FUNZIONI	21
15.1 - ATTIVAZIONE/DISATTIVAZIONE DELLA PROTEZIONE DELLA CENTRALE.....	21
15.2 - ABILITAZIONE STOP SU INGRESSO PHOTO.....	21
16 - F.A.Q	22

1 - AVVERTENZE IMPORTANTI



E' necessario leggere tutte le istruzioni prima di procedere all'installazione in quanto forniscono importanti indicazioni riguardanti la sicurezza, l'installazione, l'uso e la manutenzione.

L'AUTOMAZIONE DEVE ESSERE REALIZZATA IN CONFORMITÀ ALLE VIGENTI NORMATIVE EUROPEE:

EN 60204-1, EN 12453, EN 13241-1, EN 12635

- L'installatore deve provvedere all'installazione di un dispositivo (es. interruttore magnetotermico omologato) che assicuri il sezionamento onnipolare del sistema dalla rete di alimentazione. La normativa richiede una separazione dei contatti di almeno 3 mm in ciascun polo (EN 60335-1).
- L'installazione richiede competenze in campo elettrico e meccanico; deve essere eseguita solamente da personale qualificato in grado di rilasciare la dichiarazione di conformità di tipo A sull'installazione completa (Direttiva macchine 2006/42/CE).
- Anche l'impianto elettrico a monte dell'automazione deve rispondere alle vigenti normative ed essere eseguito a regola d'arte. V2 S.p.A. non si assume nessuna responsabilità nel caso in cui l'impianto a monte non risponda alle vigenti normative e sia eseguito a regola d'arte.
- La regolazione della forza di spinta della porta e della sensibilità agli ostacoli deve essere misurata con apposito strumento e regolata in accordo ai valori massimi ammessi dalla normativa EN 12453.
- Tale prova e misurazione sulla forza può essere eseguita solo da personale specializzato. Rilevando un ostacolo la porta dovrà arrestare ed invertire il moto (completamente o anche solo parzialmente, secondo le impostazioni effettuate sulla logica di comando).
Se la porta non scorre sulla corsa richiesta o se non inverte il moto rilevando un ostacolo, bisognerà ripetere la regolazione della sensibilità agli ostacoli. Successivamente ripetere la prova. Se anche dopo le correzioni effettuate la porta non arresta e non inverte il modo come invece richiesto dalla normativa, non potrà continuare a funzionare automaticamente.
- È vietato l'utilizzo di STERN in ambienti polverosi e atmosfere saline o esplosive.
- Per salvaguardare l'incolumità delle persone è d'importanza vitale rispettare tutte le istruzioni
- Conservare con cura questo manuale di istruzioni
- Non permettere ai bambini di giocare con la porta motorizzata. Tenere il trasmettitore lontano dalla portata dei bambini!
- Gli attuatori elettromeccanici non sono destinati ad essere utilizzati da persone (bambini compresi) con ridotte capacità fisiche, sensoriali o mentali, o con mancanza di esperienza e conoscenza, a meno che non siano sorvegliate o siano state istruite sull'uso dell'attuatore da una persona responsabile della loro sicurezza.
- Il livello di pressione acustica dell'emissione ponderata A è inferiore a 70 dB(A)
- La pulizia e la manutenzione destinata ad essere effettuata dall'utilizzatore non deve essere effettuata da bambini senza sorveglianza
- Prima degli interventi sull'impianto (manutenzione, pulizia), disconnettere sempre il prodotto dalla rete di alimentazione ed eventuali batterie tampone
- Mettere in funzione la porta solo quando tutta l'area è in vista. Assicurarsi che la zona di movimento della porta, potenzialmente pericolosa, sia sgombra di ostacoli o persone.

- Non utilizzare l'operatore dopo aver riscontrato la necessità di riparazioni o lavori di regolazione, perché un guasto dell'impianto o una porta sbilanciata possono causare lesioni.
- Informare tutte le persone che utilizzano la porta motorizzata sulle modalità di comando corrette ed affidabili.
- Controllare frequentemente l'installazione, in particolare cavi, molle e parti meccaniche per segni di usura, danneggiamento o sbilanciamento.
- La spina deve essere facilmente raggiungibile dopo l'installazione
- I dati di targa del prodotto sono riportati sull'etichetta applicata in prossimità della morsettiera per i collegamenti
- Eventuali dispositivi di comando applicati in postazione fissa (quali pulsanti e simili), devono essere installate nel campo visivo della porta ad un'altezza di almeno 1,5m da terra. Montare gli accessori assolutamente lontano dalla portata dei bambini!
- La porta automatica potrebbe funzionare in modo imprevisto, pertanto non consentire a nulla di rimanere sul percorso della porta.
- La segnaletica relativa ai pericoli residui quali lo schiacciamento, deve essere affissa su un punto ben visibile o in prossimità del pulsante in postazione fissa.

V2 si riserva il diritto di apportare eventuali modifiche al prodotto senza preavviso; inoltre declina ogni responsabilità per danni a persone o cose dovuti ad un uso improprio o ad un'errata installazione.

1.1 - INTERVENTI DI MANUTENZIONE

Di seguito sono elencati gli interventi che l'utilizzatore deve eseguire periodicamente:

- Pulizia superficiale dei dispositivi: utilizzare un panno leggermente umido (non bagnato). Non utilizzare sostanze contenenti alcool, benzene, diluenti o altre sostanze infiammabili; l'uso di tali sostanze potrebbe danneggiare i dispositivi e generare incendi o scosse elettriche.
- Rimozione di foglie e sassi: togliere l'alimentazione all'automazione prima di procedere, per impedire che qualcuno possa azionare il portone. Se è presente una batteria tampone, scollegare anche quella.

1.2 - VERIFICHE PRELIMINARI E IDENTIFICAZIONE DELLA TIPOLOGIA DI UTILIZZO

Si ricorda che l'automatismo non sopperisce a difetti causati da una sbagliata installazione, o da una cattiva manutenzione, quindi, prima di procedere all'installazione verificare che la struttura sia idonea e conforme alle norme vigenti e, se del caso, apportare tutte le modifiche strutturali volte alla realizzazione dei franchi di sicurezza ed alla protezione o segregazione di tutte le zone di schiacciamento, cesoiamento, convogliamento e verificare che:

- La porta possa essere automatizzabile (verificare la documentazione della porta). Inoltre verificare che la struttura della stessa sia solida e adatta ad essere automatizzata.
- La porta sia dotata di sistemi anticaduta (indipendenti dal sistema di sospensione).
- La porta sia funzionale e sicura.
- La porta si deve aprire e chiudere liberamente senza nessun punto di attrito.
- La porta deve essere adeguatamente bilanciata sia prima che dopo l'automatizzazione: fermando la porta in qualsiasi posizione non deve muoversi; eventualmente provvedere ad una regolazione delle molle o dei contrappesi.
- Eseguire il fissaggio del motore in modo stabile utilizzando materiali adeguati.
- Effettuare se necessario, il calcolo strutturale e allegarlo al fascicolo tecnico.
- È consigliabile installare il motoriduttore in corrispondenza del centro della porta, al massimo è consentito lo scostamento laterale di 100 mm necessario per installare l'archetto accessorio 162504.
- Nel caso in cui la porta sia basculante verificare che la distanza minima tra il binario e la porta non sia inferiore a 20 mm.

Attenzione: Il livello minimo di sicurezza dipende dal tipo di utilizzo; fare riferimento al seguente schema:

TIPOLOGIA DEI COMANDI DI ATTIVAZIONE	TIPOLOGIA DI UTILIZZO DELLA CHIUSURA		
	GRUPPO 1 Persone informate uso in area privata)	GRUPPO 2 Persone informate (uso in area pubblica)	GRUPPO 3 Persone informate (uso illimitato)
Comando a uomo presente	A	B	Non è possibile
Comando a distanza e chiusura in vista (es. infrarosso)	C oppure E	C oppure E	C e D oppure E
Comando a distanza e chiusura non in vista (es. onde radio)	C oppure E	C e D oppure E	C e D oppure E
Comando automatico (es. comando di chiusura temporizzata)	C e D oppure E	C e D oppure E	C e D oppure E

GRUPPO 1 - Solo un limitato numero di persone è autorizzato all'uso, e la chiusura non è in un'area pubblica. Un esempio di questo tipo sono i cancelli all'interno delle aziende, i cui fruitori sono solo i dipendenti o una parte di loro i quali sono stati adeguatamente informati.

GRUPPO 2 - Solo un limitato numero di persone è autorizzato all'uso, ma in questo caso la chiusura è in un'area pubblica. Un esempio può essere un cancello aziendale che accede alla pubblica via, e che può essere utilizzato solo dai dipendenti.

GRUPPO 3 - Qualsiasi persona può utilizzare la chiusura automatizzata, che quindi è situata sul suolo pubblico. Ad esempio la porta di accesso di un supermercato o di un ufficio, o di un ospedale.

PROTEZIONE A - La chiusura viene attivata tramite un pulsante di comando con la persona presente, cioè ad azione mantenuta.

PROTEZIONE B - La chiusura viene attivata tramite un comando con la persona presente, attraverso un selettore a chiave o simile, per impedirne l'utilizzo a persone non autorizzate.

PROTEZIONE C - Limitazione delle forze dell'anta della porta o cancello. Cioè la forza di impatto deve rientrare in una curva stabilita dalla normativa, nel caso il cancello colpisca un ostacolo.

PROTEZIONE D - Dispositivi, come le fotocellule, atte a rilevare la presenza di persone od ostacoli. Possono essere attivi su un solo lato o su entrambi i lati della porta o cancello.

PROTEZIONE E - Dispositivi sensibili, come le pedane o le barriere immateriali, atti a rilevare la presenza di una persona, ed installati in modo che questa non possa in alcun modo essere urtata dall'anta in movimento. Questi dispositivi devono essere attivi in tutta la "zona pericolosa" del cancello. Per "zona pericolosa" la Direttiva Macchine intende una qualsiasi zona all'interno e/o in prossimità di una macchina in cui la presenza di una persona esposta costituisca un rischio per la sicurezza e la salute di detta persona.

L'analisi dei rischi deve prendere in considerazione tutte le zone pericolose dell'automazione che dovranno essere opportunamente protette e segnalate.

Applicare in una zona visibile una targa con dati identificativi della porta o del cancello motorizzato.

L'installatore deve fornire tutte le informazioni relative al funzionamento automatico, apertura di emergenza della porta o cancello motorizzati, alla manutenzione e consegnarle all'utilizzatore.



1.3 - SMALTIMENTO

Come per le operazioni d'installazione, anche al termine della vita di questo prodotto, le operazioni di smantellamento devono essere eseguite da personale qualificato. Questo prodotto è costituito da vari tipi di materiali: alcuni possono essere riciclati, altri devono essere smaltiti. Informatevi sui sistemi di riciclaggio o smaltimento previsti dai regolamenti vigenti nel vostro territorio, per questa categoria di prodotto.

Attenzione! – Alcune parti del prodotto possono contenere sostanze inquinanti o pericolose che, se disperse nell'ambiente, potrebbero provocare effetti dannosi sull'ambiente stesso e sulla salute umana.

Come indicato dal simbolo a lato, è vietato gettare questo prodotto nei rifiuti domestici. Eseguire quindi la "raccolta separata" per lo smaltimento, secondo i metodi previsti dai regolamenti vigenti sul vostro territorio, oppure riconsegnare il prodotto al venditore nel momento dell'acquisto di un nuovo prodotto equivalente.

Attenzione! – i regolamenti vigenti a livello locale possono prevedere pesanti sanzioni in caso di smaltimento abusivo di questo prodotto.



1.4 - ASSISTENZA TECNICA

Per chiarimenti tecnici o problemi di installazione potete utilizzare il Servizio Clienti al Numero Verde 800-134908 attivo dal lunedì al venerdì dalle 8:30 alle 12:30 e dalle 14:00 alle 18:00.

1.5 - DICHIARAZIONE UE DI CONFORMITÀ E DICHIARAZIONE DI INCORPORAZIONE DI QUASI MACCHINA

Dichiarazione in accordo alle Direttive: 2014/35/UE (LVD); 2014/30/UE (EMC); 2006/42/CE (MD) ALLEGATO II, PARTE B

Il fabbricante V2 S.p.A., con sede in
Corso Principi di Piemonte 65, 12035, Racconigi (CN), Italia

Dichiara sotto la propria responsabilità che:
l'automatismo modello:
STERN600, STERN1000

Descrizione: Attuatore elettromeccanico per porte di garage

- è destinato ad essere incorporato in una porta di garage per costituire una macchina ai sensi della Direttiva 2006/42/CE. Tale macchina non potrà essere messa in servizio prima di essere dichiarata conforme alle disposizioni della direttiva 2006/42/CE (Allegato II-A)
- è conforme ai requisiti essenziali applicabili delle Direttive: Direttiva Macchine 2006/42/CE (Allegato I, Capitolo 1)
Direttiva bassa tensione 2014/35/UE
Direttiva compatibilità elettromagnetica 2014/30/UE
Direttiva ROHS3 2015/863/UE

La documentazione tecnica è a disposizione dell'autorità competente su motivata richiesta presso:
V2 S.p.A., Corso Principi di Piemonte 65, 12035, Racconigi (CN), Italia

La persona autorizzata a firmare la presente dichiarazione di incorporazione e a fornire la documentazione tecnica:

Sergio Biancheri
Rappresentante legale di V2 S.p.A.
Racconigi, il 01/04/2019

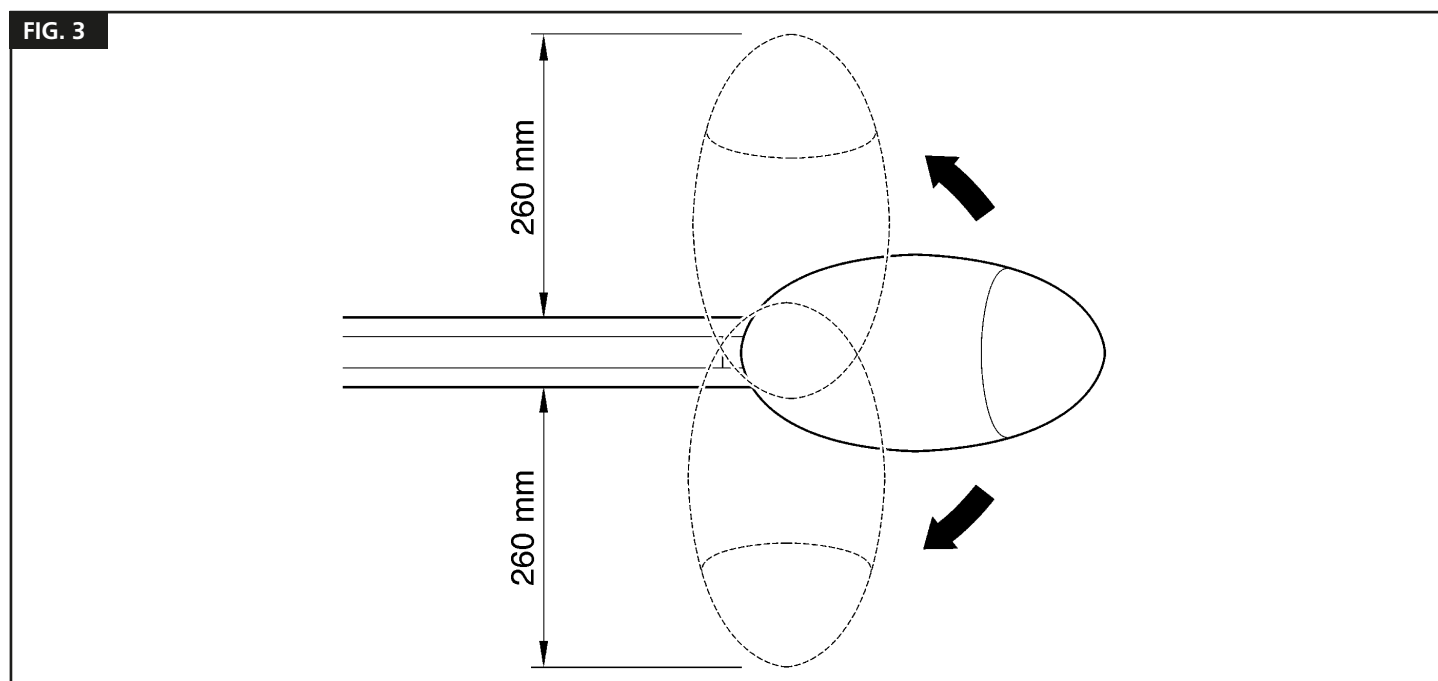
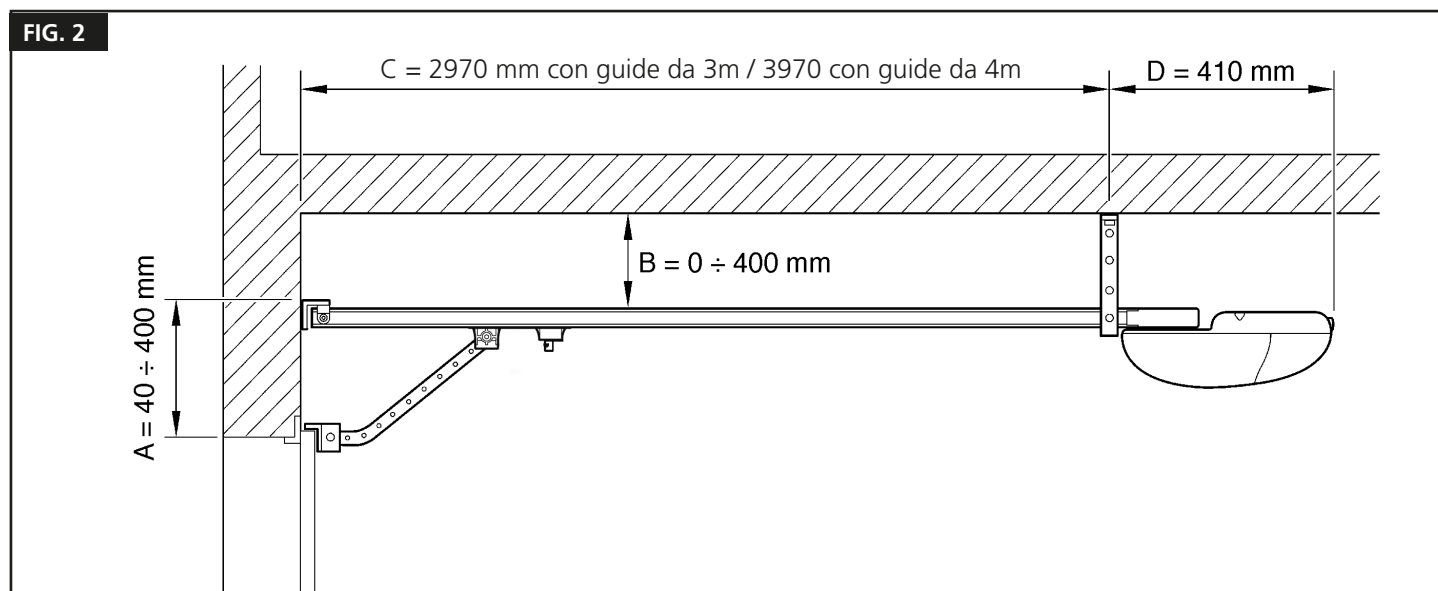
1.6 - DESCRIZIONE PRODOTTO E DESTINAZIONE D'USO

STERN è un motoriduttore destinato all'automazione di portoni sezionali e basculanti.
STERN funziona mediante energia elettrica, in caso di mancanza di alimentazione dalla rete elettrica, è possibile effettuare lo sblocco del motoriduttore e muovere manualmente il portone.

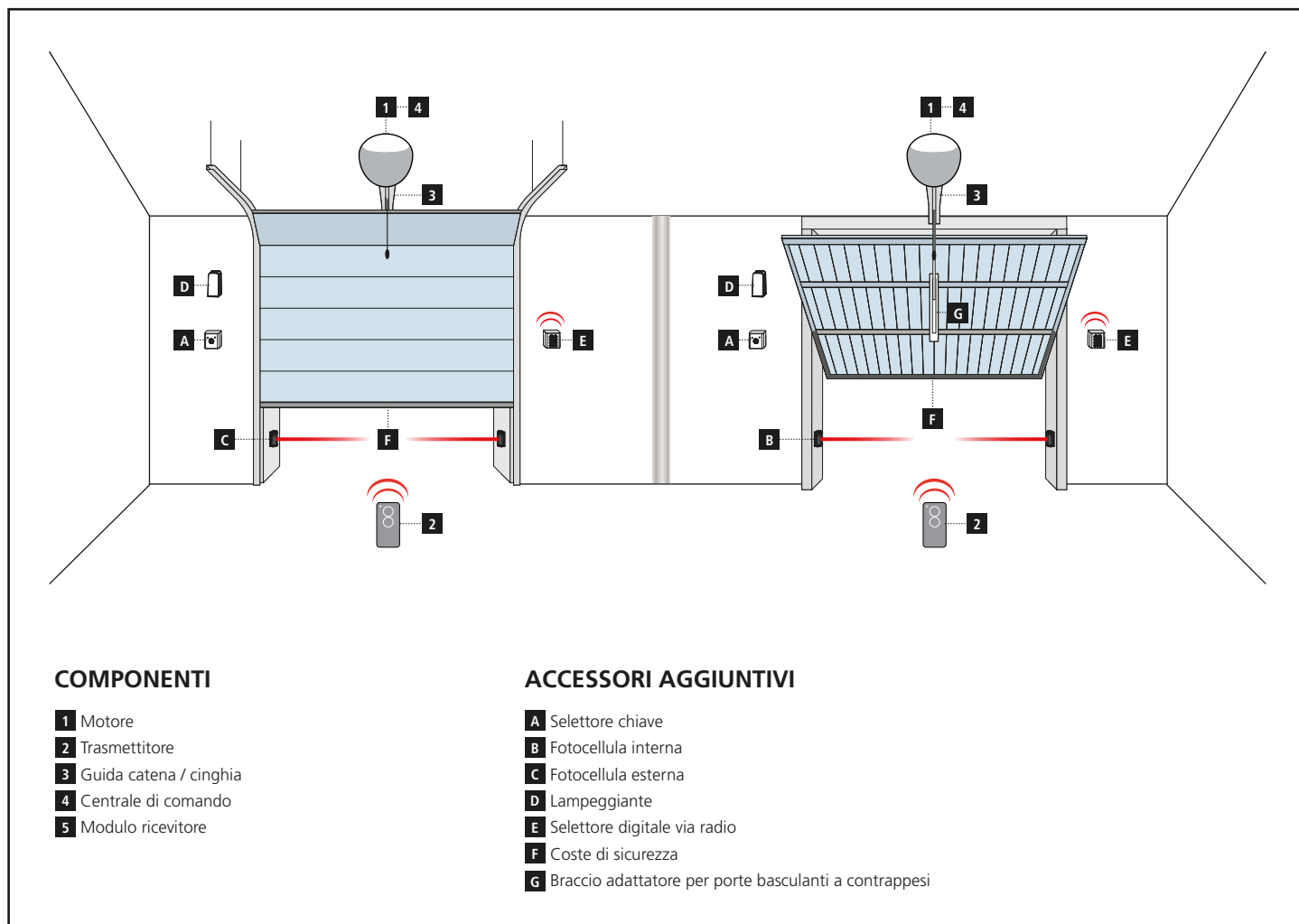
2 - CARATTERISTICHE TECNICHE

	STERN600	STERN1000
Alimentazione (V - Hz)	230~ - 50/60	230~ - 50/60
Potenza elettrica massima (W)	200	300
Superficie porta (m ²)	Sezionale < 10 / Basculante < 8,5	Sezionale < 16 / Basculante < 11
Peso massimo sollevabile della porta (Kg)	62	100
Forza di spunto (N)	620	1000
Velocità massima (cm/s)	19	19
Temperatura di esercizio (°C)	-20 ÷ +55	-20 ÷ +55
Ciclo di lavoro (cicli/ora)	90	90
Grado di protezione (IP)	40	40
Peso motore (Kg)	10	10
Fusibile di protezione	5 x 20, 1 A T ; 250 VAC	5 x 20, 2 A T ; 250 VAC

2.1 - INGOMBRI MASSIMI



2.2 - SCHEMA DI INSTALLAZIONE



LUNGHEZZA DEL CAVO	< 10 metri	da 10 a 20 metri	da 20 a 30 metri
Fotocellule (TX)	2 x 0,5 mm ²	2 x 0,5 mm ²	2 x 0,5 mm ²
Fotocellule (RX)	4 x 0,5 mm ²	4 x 0,5 mm ²	4 x 0,5 mm ²
Selettore chiave	2 x 0,5 mm ²	2 x 0,5 mm ²	2 x 0,5 mm ²
Costa di sicurezza	2 x 0,5 mm ²	2 x 0,5 mm ²	2 x 0,5 mm ²
Lampeggiante	2 x 1,5 mm ²	2 x 1,5 mm ²	2 x 1,5 mm ²
Antenna (integrata nel lampeggiante)	RG174	RG174	RG174

3 - FISSAGGIO

L'installazione del motoriduttore STERN comprende 3 fasi:

- Assemblaggio delle guide (capitoli 3.2.1 e 3.2.2).
- Montaggio del motoriduttore sulla guida (capitolo 3.2.3).
- Fissaggio del motoriduttore al soffitto (capitolo 3.2.4)

3.2.1 - ASSEMBLAGGIO DELLA GUIDA

NOTA: le guide da assemblare sono disponibili solo per il modello STERN600.

1. Facendo riferimento alla fig. 4, estrarre il rinvio tendicinghia (4a); infilare un estremo della cinghia nella puleggia (4b); reinserire il rinvio tendicinghia nella guida (4c).
 2. Far passare lo stesso estremo della cinghia attraverso la testa [A], come in fig. 5.
- NOTA: fare attenzione alla posizione della cinghia: deve essere con i denti rivolti verso l'interno, dritta e senza attorcigliamenti.**
3. Orientare la parte inferiore del carrello, facendo corrispondere le scanalature con i due estremi della cinghia, come in fig. 6.
 4. Posizionare entrambi gli estremi della cinghia nelle feritoie sagomate del carrello inferiore [B], occupandole tutte. Fissare gli estremi della cinghia tramite le apposite 2 viti V4. 2 x 9.5 e le 2 rondelle R05, come in fig. 7.
 5. Fissare tramite la vite V6x18 e relativo dado M6 la staffa di traino [C] al carrello superiore [D], come in fig. 8.
 6. Agganciare il carrello superiore [D] a quello inferiore [B] e portare l'intero carrello all'interno della guida, come in fig. 9.
 7. Assemblare i tre pezzi della guida innestando con forza i pezzi all'interno delle due staffe di giunzione [E], usando il martello, come in fig. 10 e 11.
- IMPORTANTE: le guide devono scorrere nelle staffe fino a quando si avverte uno scatto secco.**
8. Posizionare, con molta attenzione, la cinghia nella guida evitando che resti attorcigliata.
 9. Incastrare con molta forza la testa [A] nell'estremità libera della guida, come in fig. 12.
 10. Agendo, infine, sulla vite di regolazione [F] del rinvio tendicinghia, mettere in tensione la cinghia (fig. 13).

**⚠ ATTENZIONE! Se la cinghia è MOLTO tesa, si rischia di rompere il motoriduttore; se invece è POCO tesa, può causare fastidiosi rumori. [F] (fig. 13).
Regolare la tensione della cinghia in modo che la molla sia a metà della corsa.**

3.2.2 - GUIDA PREASSEMBLATA

L'unica operazione da fare è tendere la cinghia tramite il dado M8 [F] (fig. 13).

FIG. 4

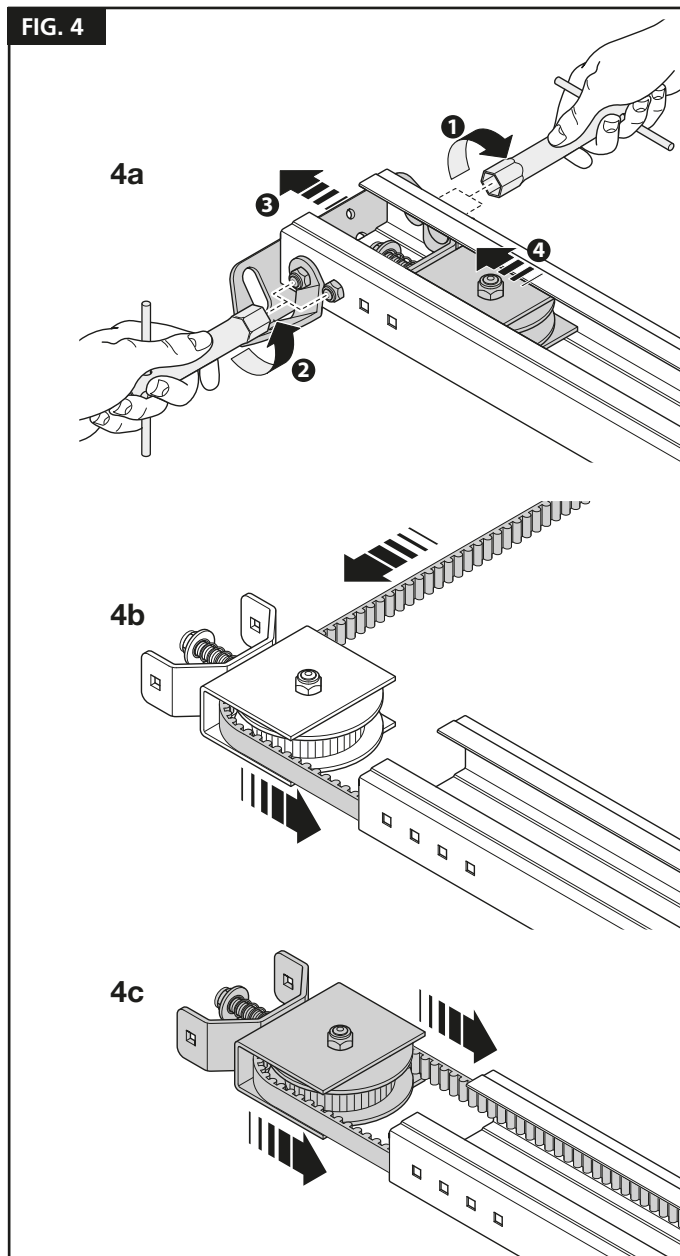


FIG. 5

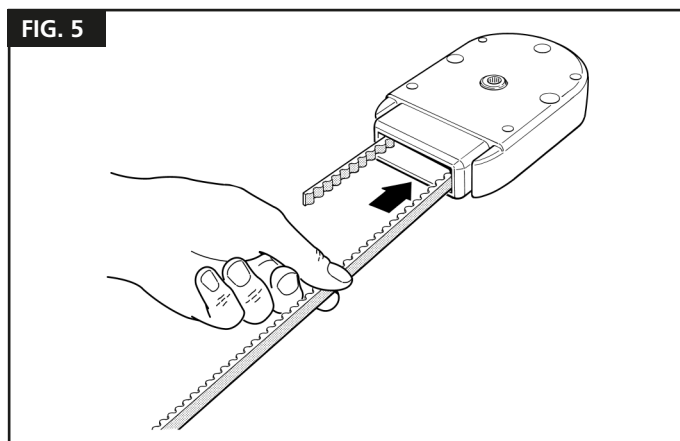
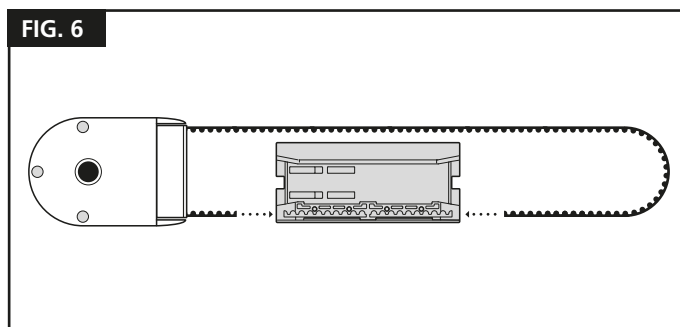
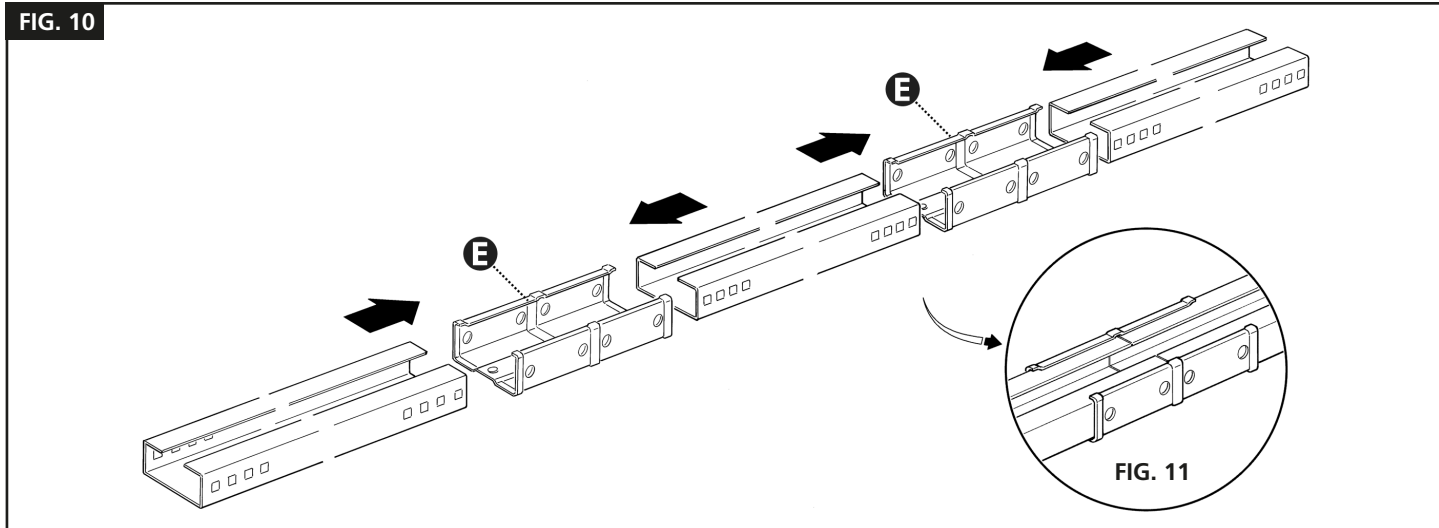
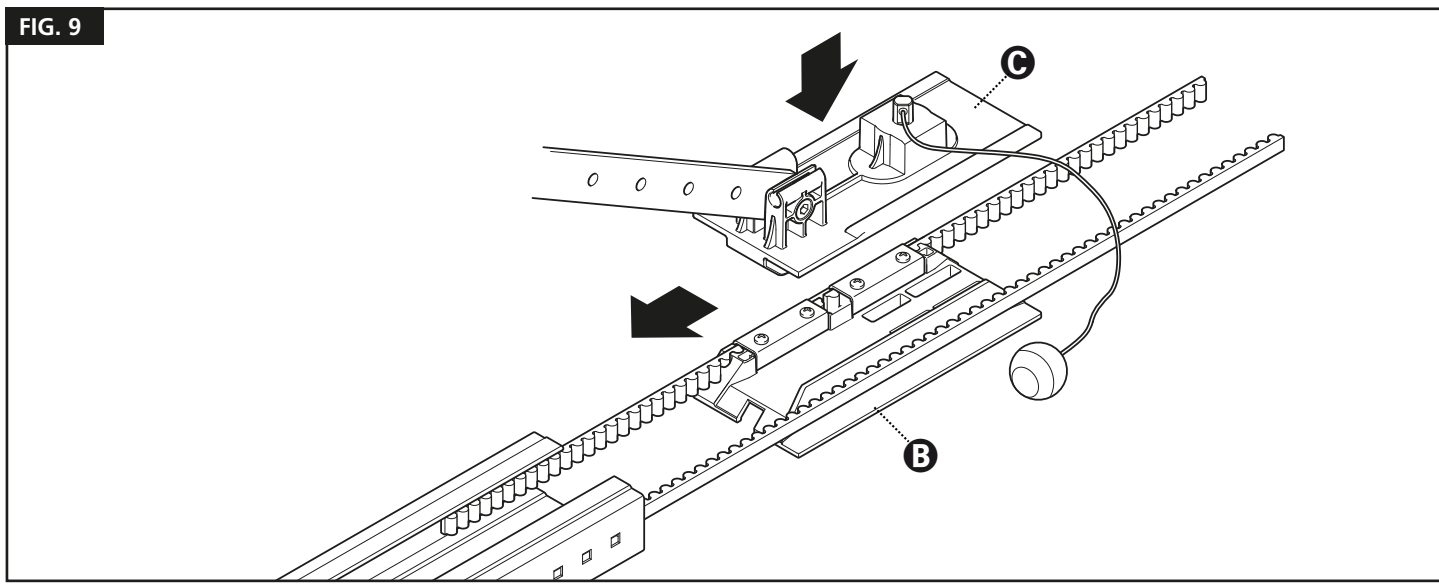
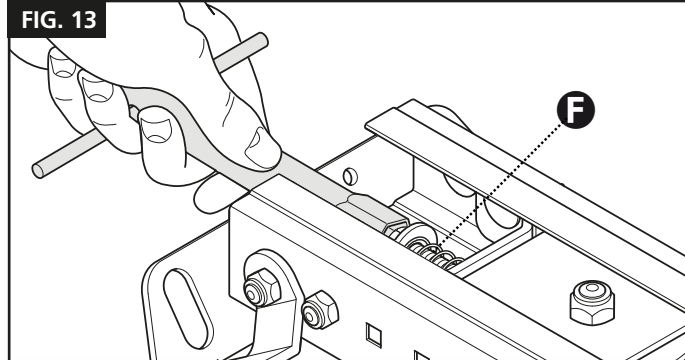
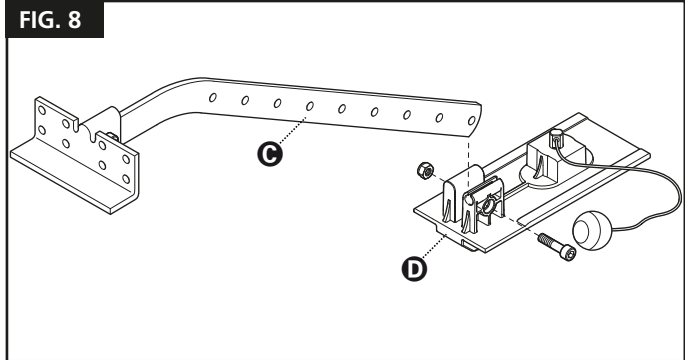
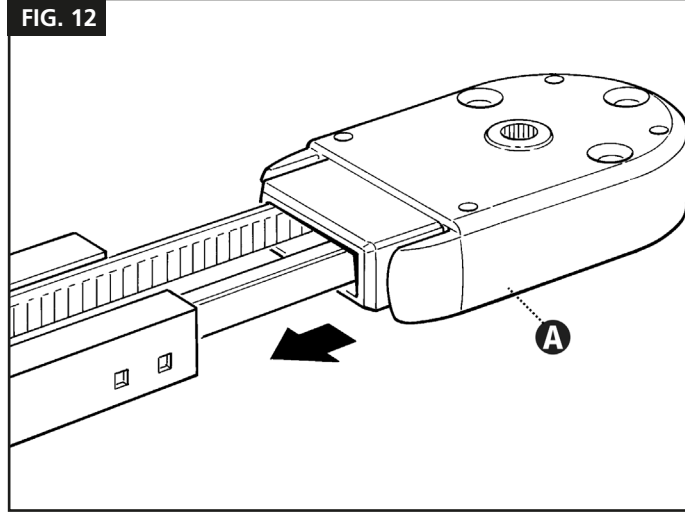
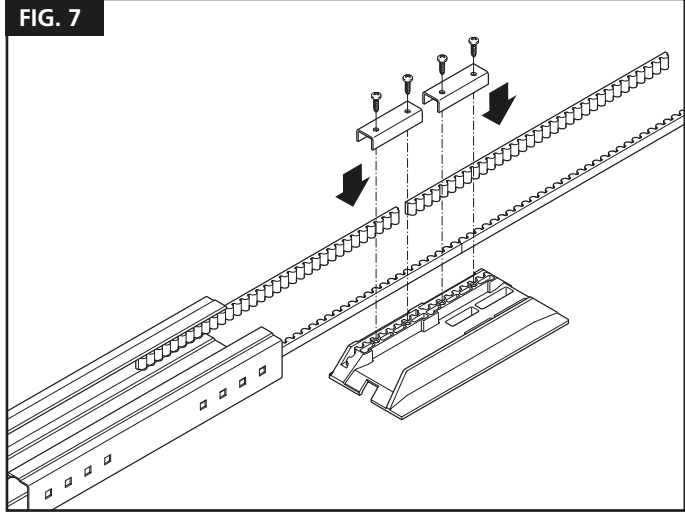


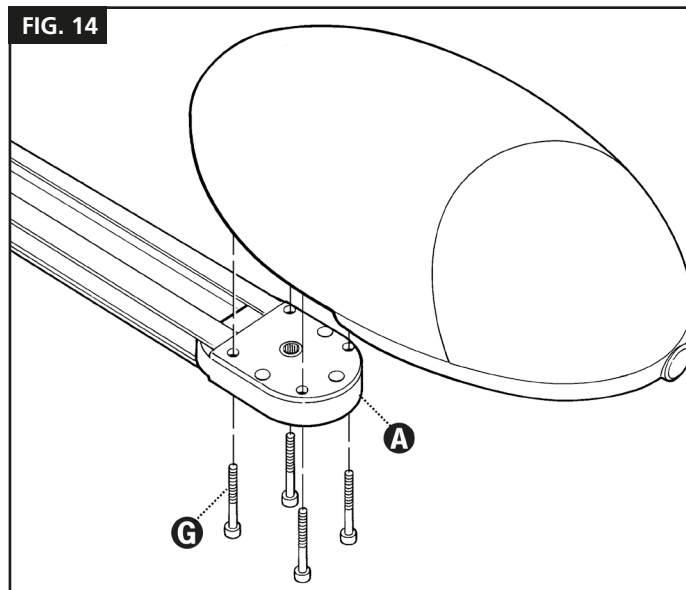
FIG. 6





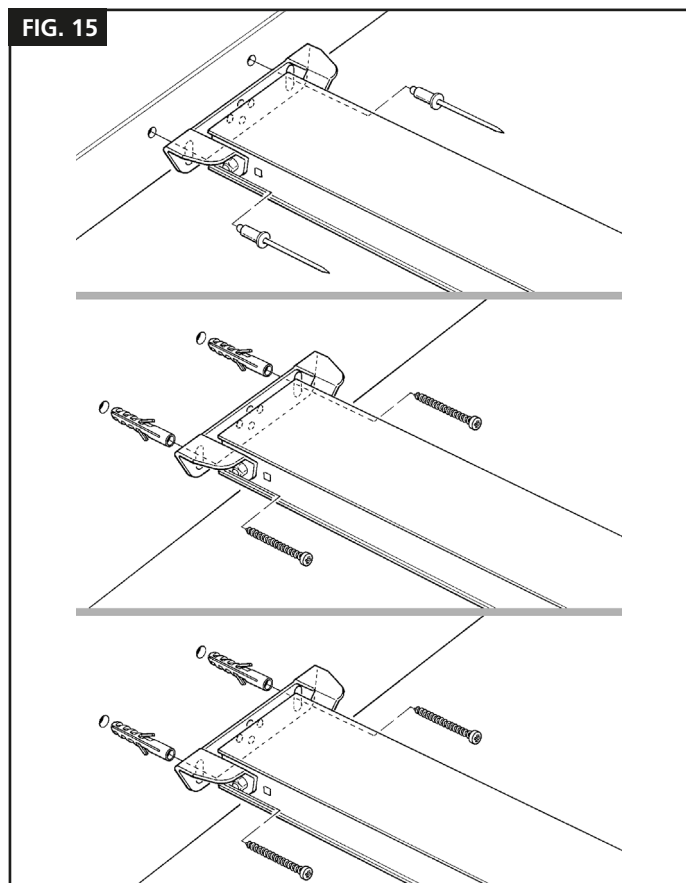
3.2.3 - FISSAGGIO DEL MOTORIDUTTORE ALLA GUIDA

Accoppiare l'albero di uscita del motoriduttore STERN con la testa guida [A]; quindi fissare tramite le 4 viti M6.3x38 [G] (fig. 14). Il motoriduttore può essere ruotato in tre diverse posizioni (fig.3).

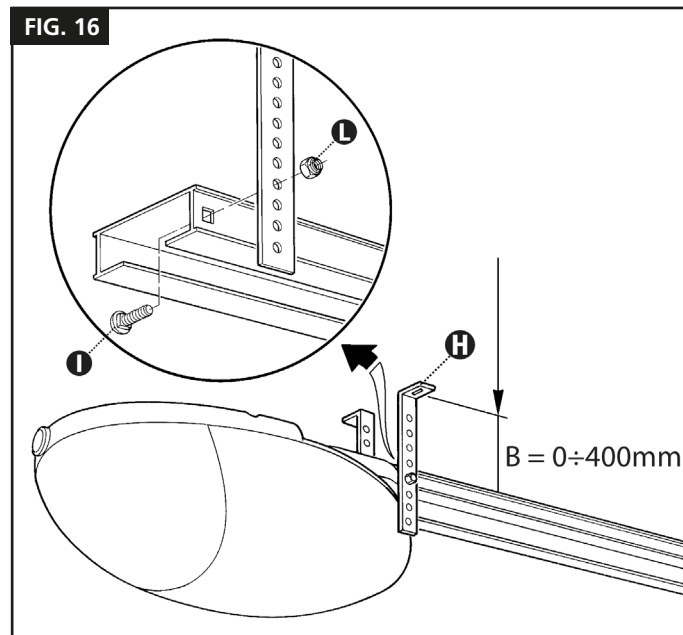


3.2.4 - FISSAGGIO DEL MOTORIDUTTORE AL SOFFITTO

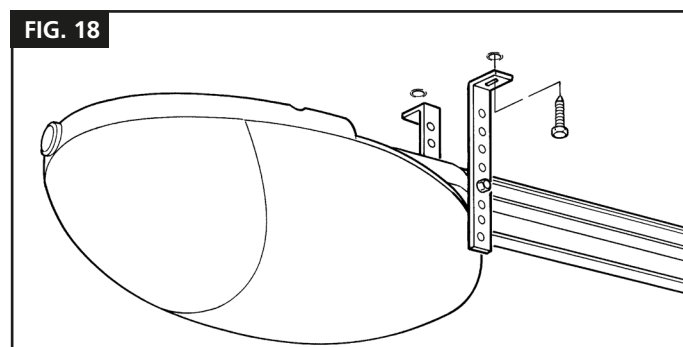
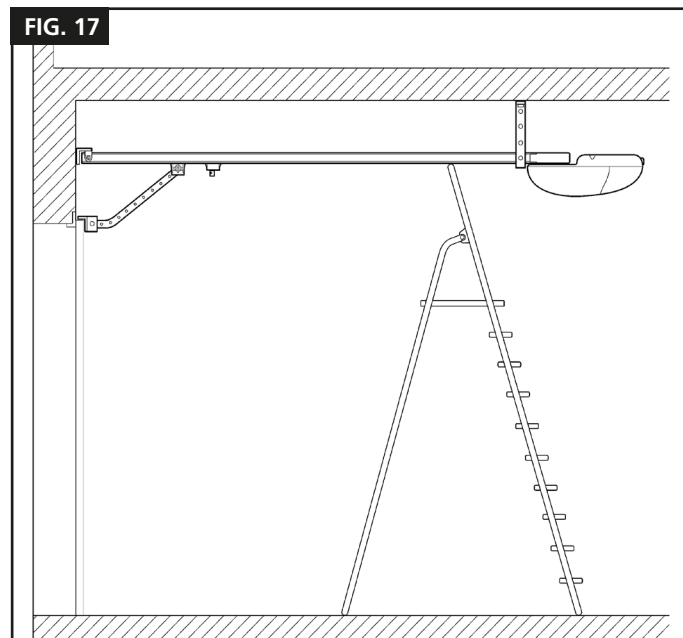
1. Rispettando le quote A, B e C delle figure 2 e 3, tracciare al centro del portone (o leggermente a lato) i 2 punti di fissaggio della staffa anteriore della guida.
In base al tipo materiale, la staffa anteriore può essere fissata con rivetti, tasselli o viti (fig. 15). Se le quote A, B, e C (fig. 2 e 3) lo consentono, la staffa può essere fissata direttamente a soffitto.



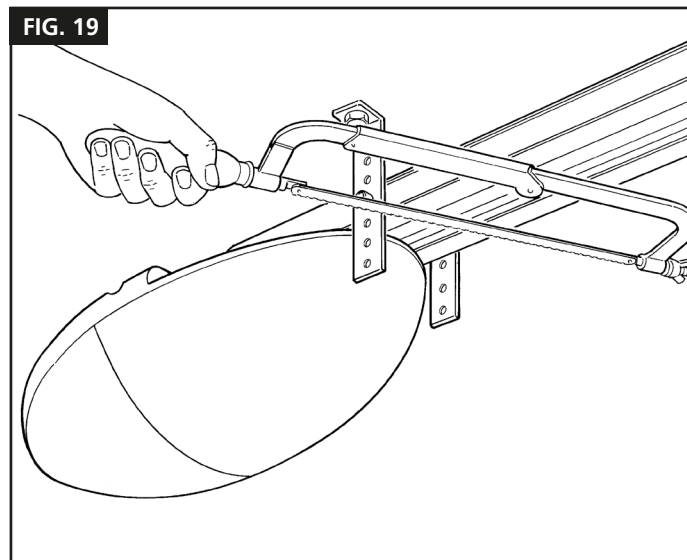
2. Dopo aver forato nei punti previsti, lasciando la testa del motoriduttore a terra, sollevare la guida dalla parte anteriore e fissarla con due viti, tasselli o rivetti a seconda della superficie.
3. Fissare le staffe [H] tramite le viti [I], ed i dadi [L] scegliendo il foro che consenta di rispettare il più possibile la quota B (fig. 16)



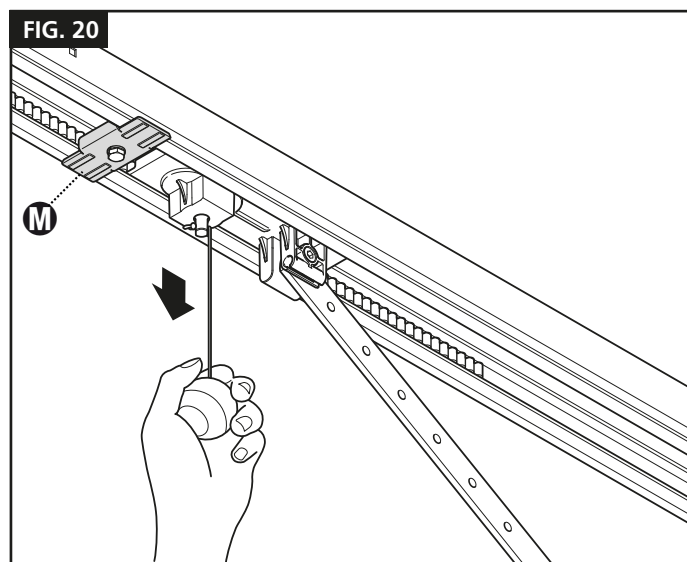
4. Utilizzando una scala, sollevare il motoriduttore fino ad appoggiare le staffe al soffitto. Tracciare i punti di foratura, quindi riportare il motoriduttore a terra.
5. Forare nei punti tracciati, quindi, utilizzando una scala, far appoggiare le staffe sui fori appena fatti (fig. 17) e fissare utilizzando viti e tasselli adatti al materiale (fig. 18).



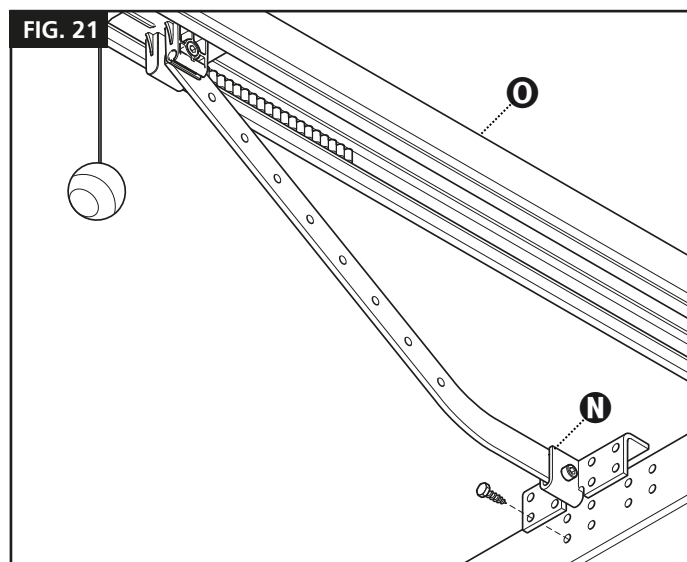
6. Verificare che la guida risulti perfettamente orizzontale, quindi tagliare con un seghetto la parte eccedente delle staffe (fig. 19).



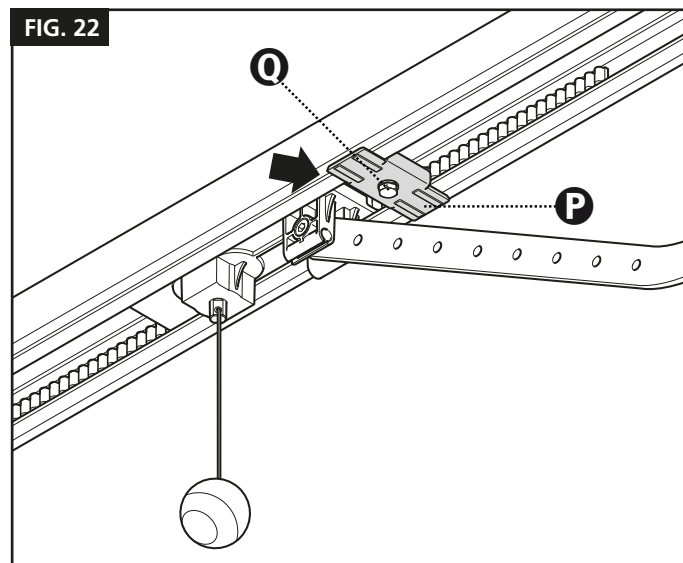
7. Con il portone chiuso tirare la cordicella e sganciare il carrello [M] dalla guida (fig. 20).



8. Far scorrere il carrello fino a portare la staffa di attacco anta [N] di fig. 21 sul bordo superiore del portone, esattamente perpendicolare alla guida [O].



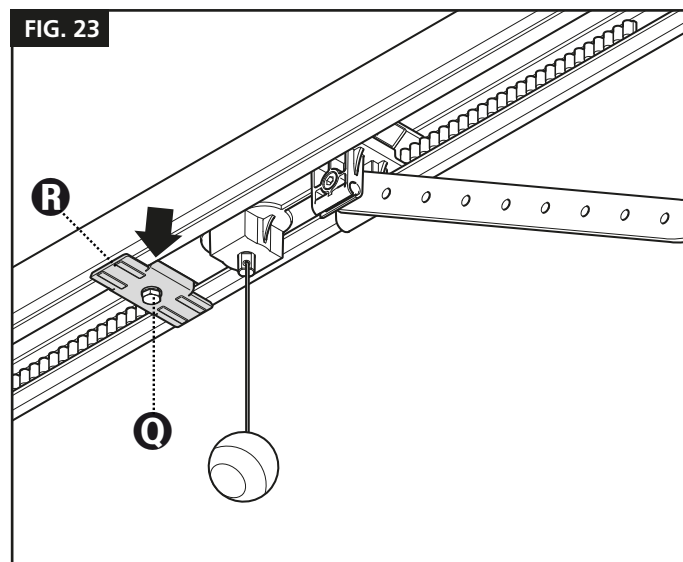
9. Fissare poi la staffa attacco anta [N] con viti o rivetti (fig. 21). Utilizzare viti o rivetti adeguati al materiale dell'anta verificando che siano in grado di supportare tutto lo sforzo necessario all'apertura e chiusura dell'anta stessa.
10. Allentare le viti dei due blocchi meccanici di arresto, quindi spostare il blocco meccanico di arresto anteriore [P] davanti al carrello (fig. 22).



11. Spingere il carrello con forza nella direzione di chiusura e, nella posizione raggiunta, stringere fermamente la vite [Q].

12. Aprire manualmente il portone fino al punto desiderato di apertura, spostare il blocco meccanico di arresto posteriore [R], affiancarlo al carrello (fig. 23) e bloccarlo stringendo con forza la vite [Q].

Importante! Fare in modo che il cordino di sblocco sia azionabile da un'altezza inferiore a 1,8 m.



⚠ ATTENZIONE: Per installazioni su portoni basculanti è necessario l'accessorio 162547.

3.3 - COLLEGAMENTI ELETTRICI

1. Aprire il coperchio svitando la vite (fig. 24) e premendo il pulsante (fig. 25).
2. Rimuovere il disco [S] con un cacciavite (fig. 26).
3. Passare i cavi tramite il foro [S] (fig. 27).
4. Per eseguire i collegamenti utilizzare come riferimento la fig. 28 e la descrizione dei collegamenti presente in tabella. Nel caso si utilizzi l'antenna del lampeggiante, rimuovere lo spezzone di filo (connesso di fabbrica al morsetto 14) e collegare il cavo schermato tipo RG58.
5. Al termine dei collegamenti bloccare i cavi utilizzando delle fascette.
6. Per chiudere il coperchio, ruotarlo e spingere fino a sentire lo scatto. Poi avvitare la vite.

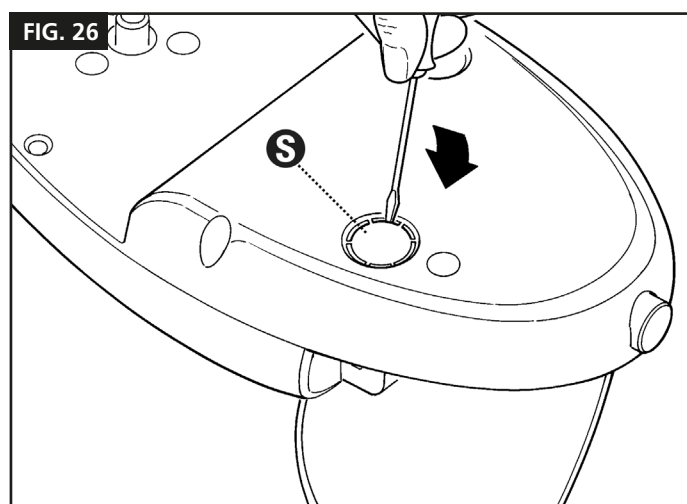
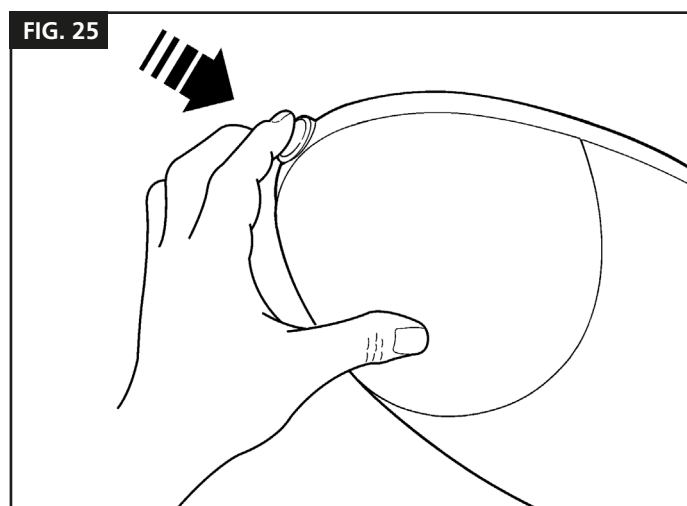
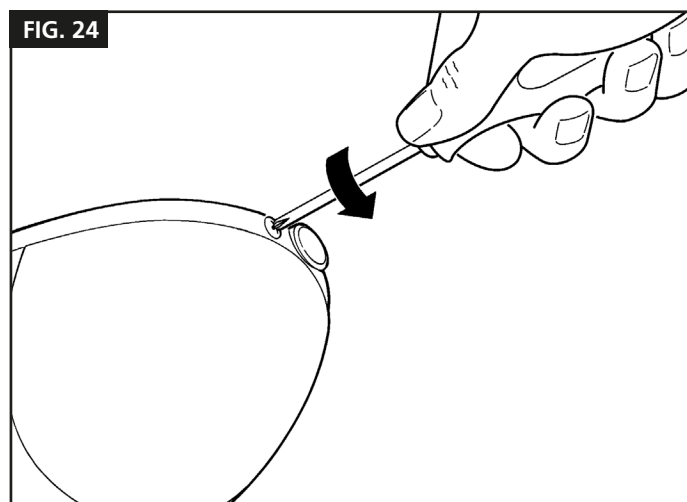
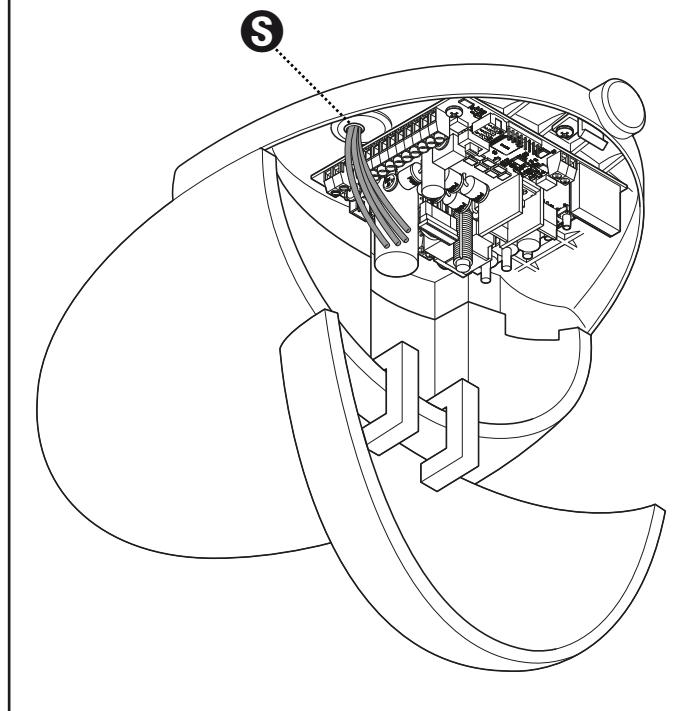
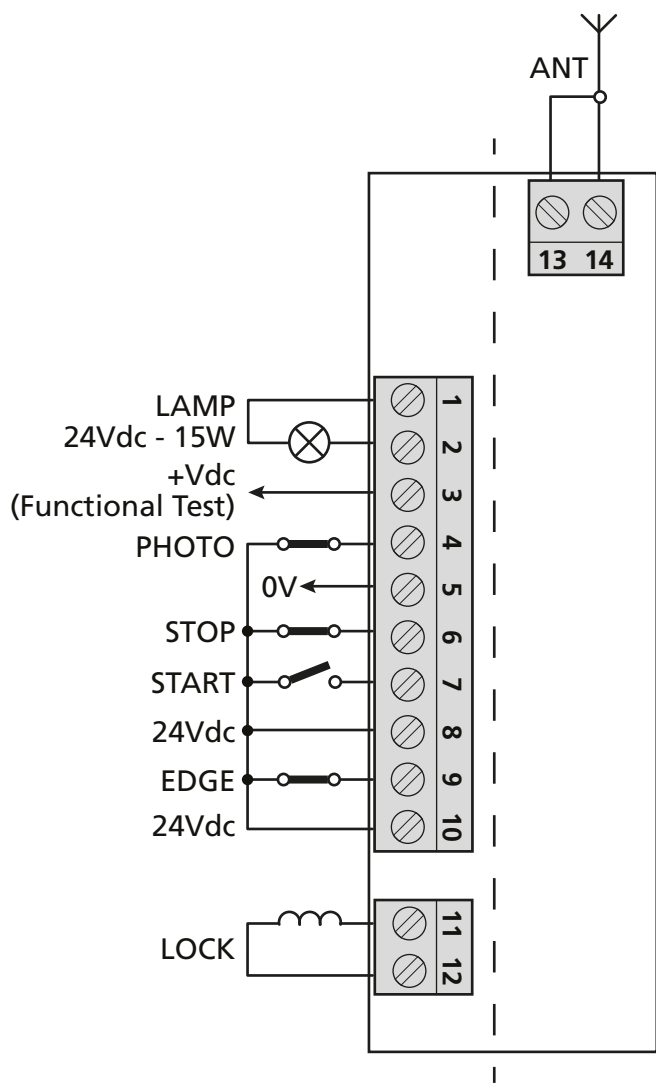


FIG. 27





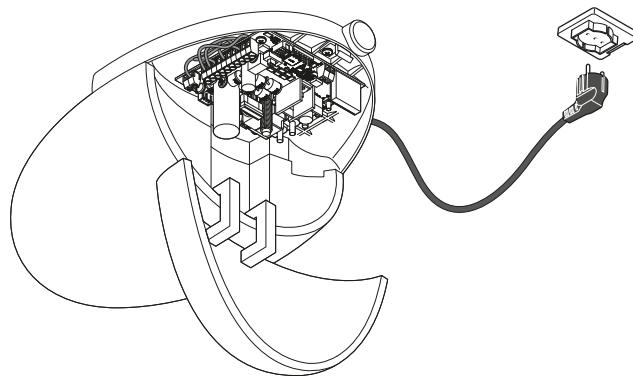
1 - 2	Lampeggiante: 24Vdc max. 15W
3	Fototest: Uscita 24Vdc per test di sicurezza
4	S2 Photo: Ingresso per dispositivi di sicurezza, contatto normalmente chiuso. Funzione associata al dip switch Func
5	0 VDC: Terminale negativo per la connessione degli accessori
6	Stop: Stop, contatto normalmente chiuso
7	Start: contatto normalmente aperto
8 - 10	24 VDC: Alimentazione 24Vdc (max. 10W). Terminale positivo per ingressi e accessori
9	S1 Edge: Ingresso per coste di sicurezza, contatto normalmente chiuso. Breve inversione del movimento in caso di ostacolo in chiusura, blocco del movimento in caso di ostacolo in apertura
11 - 12	Lock / AUX: Default: elettroserratura 12V max. 15W (per abilitazione luce di cortesia, vedere par. 13)
13	Massa antenna
14	Segnale antenna

NOTA: l'elettroserratura è un accessorio non obbligatorio

! FUNZIONE TIMER: se il contatto di START è mantenuto chiuso (ad esempio tramite un relè temporizzato o bistabile), la centrale apre la porta e lascia la porta aperta. L'automazione non accetta comandi di chiusura (né automatici né cablati) finché il contatto START non è riaperto.

In questa modalità, il dip switch 1 STEP è messo in OFF e il dip 2 AUTO in ON per assicurare che il cancello non resti mai bloccato aperto.

! Se il contatto di START è mantenuto chiuso durante l'avvio della centrale dopo un blackout, la porta eseguirà immediatamente il comando di start.



! ATTENZIONE!

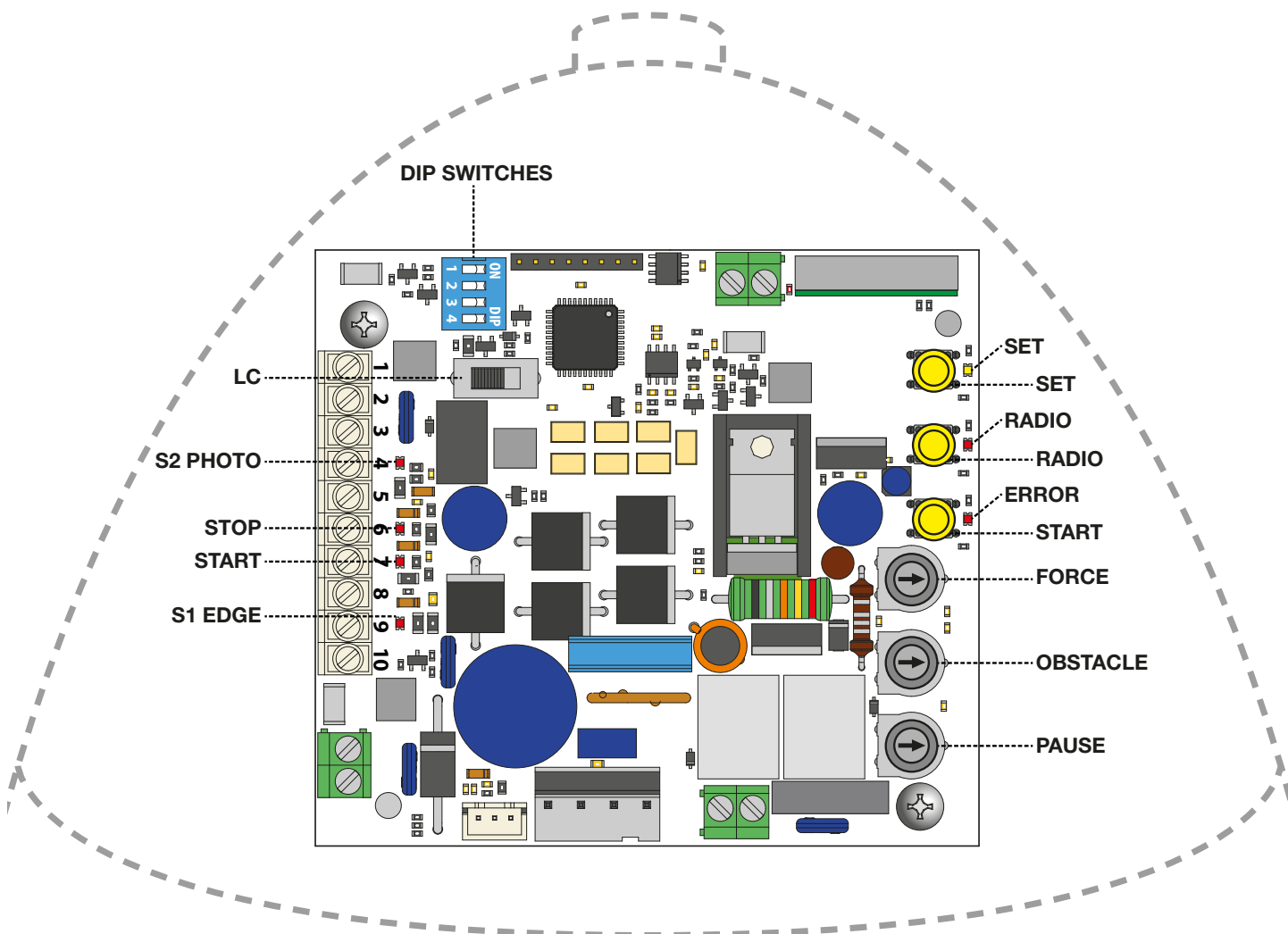
- Mai tagliare o togliere il cavo di alimentazione fornito.
- Se non già disponibile, creare una presa di alimentazione per STERN. Questa operazione deve essere eseguita da personale qualificato ed esperto nella stratta osservanza dell'attuale legislazione, regolamenti e standard. STERN deve essere connesso all'alimentazione da un elettricista qualificato.
- Per testare STERN, inserire la spina in una presa usando una prolunga se necessario.

4 - CARATTERISTICHE PRINCIPALI DELLA CENTRALE

- Comando di accesso automatizzato per 1 motore 24V.
- Controllo lampeggiatore con funzione intermittenza integrata (paragrafo 10.1).
- Gestione integrata per serrature elettriche (paragrafo 10.2). Questa uscita può essere utilizzata anche per controllare luci di cortesia (paragrafo 13).
- Ingressi per comandi cablati di Start, Stop (paragrafo 10.7).
- Doppio ingresso per dispositivi di sicurezza: "S2 Photo" e "S1 Edge" (paragrafo 10.4-10.5).
- Possibilità di alimentare accessori 24Vdc (paragrafo 10.6).
- Ingresso per antenna esterna che può essere utilizzato per aumentare la portata dei trasmettitori (paragrafo 10.8).

- Tempo di pausa per chiusura automatica regolabile da 0 a 180 secondi con potenziometro (paragrafo 4.2).
- Regolazione sensibilità ostacolo con potenziometro (paragrafo 4.2).
- Regolazione forza motore con potenziometro (paragrafo 4.2).
- Ricevitore radio incorporato (433.92 MHz), compatibile con i trasmettitori Rolling code V2.
- 7 LED di indicazione (paragrafo 8).
- Rallentamento in apertura e chiusura a bassa velocità (personalizzabile tramite programmazione dedicata).

Nell'immagine successiva vengono individuati all'interno della scheda elettronica i pulsanti, LED, trimmer e dip switch, che vengono utilizzati per le varie configurazioni.



4.1 - REGOLAZIONE DEI DIP-SWITCHES

DIP	ON	OFF	FUNZIONE
1	•		Modalità di funzionamento passo-passo. Apri / Stop / Chiudi / Stop Ad ogni impulso di avviamento (cablato o via trasmettitore radio), la centrale esegue un'azione. Avvia il motore se l'automazione è ferma e lo arresta se è in movimento.
		•	Modalità di funzionamento APRI COMPLETAMENTE/PAUSA/CHIUDI COMPLETAMENTE/STOP è attivato (condominio). La centrale accetta solo comandi (cablati o via trasmettitore radio) per la fase di apertura. Con l'automazione in fase di apertura, continua ad aprirsi, e con il sistema in fase di chiusura si riapre completamente.
2	•		La funzione di richiusura automatica è attivata. La centrale chiude automaticamente la porta dopo il tempo impostato attraverso il potenziometro PAUSE (paragrafo 4.2)
		•	La funzione di richiusura automatica è disattivata. Per chiudere la porta deve essere dato un comando (cablato o via trasmettitore radio).
3	•		Test dei dispositivi di sicurezza collegati al morsetto [3] "Fototest" abilitato
		•	Test dei dispositivi di sicurezza collegati al morsetto [3] "Fototest" disattivato
4 *	•		Guida a cinghia
		•	Guida a catena

* Selezione guida cinghia o catena (DIP 4)

In caso di utilizzo del motore con guida a catena impostare il DIP 4 in ON

Attenzione a seconda del tipo di guida utilizzato il senso di rotazione del motore viene invertito. E' importante quindi che il DIP 4 sia posizionato correttamente per il tipo di guida cinghia o catena.

Dopo aver cambiato la posizione del DIP 4 sarà necessario eseguire nuovamente un auto apprendimento della corsa. Questa condizione verrà indicata dal lampeggio del LED ERROR.

4.2 - REGOLAZIONE DEI POTENZIOMETRI

FORCE

Potenza: regolazione della potenza del motore.

Ruotando il potenziometro in senso orario si aumenta la potenza e la velocità del motore. Per convalidare la modifica è necessario riprogrammare il percorso della porta.

OBSTACLE

Ostacolo, sensibilità agli ostacoli: regolazione della funzione di rilevazione degli ostacoli. Ruotando il potenziometro in senso orario si aumenta il tempo di azionamento prima della rilevazione degli ostacoli (meno sensibilità). Pertanto, nei sistemi con condizioni meccaniche particolarmente sfavorevoli, si consiglia di mantenere alto il tempo di azionamento. L'ostacolo è impostato a metà posizione (50%) come impostazione di fabbrica.

PAUSE

Tempo di pausa prima della chiusura automatica della porta.

Ruotando il potenziometro in senso orario si aumenta il tempo di pausa da 0 a 180 secondi.

Nota: questo potenziometro è funzionante solo quando si mette il dip-switch AUTO su ON.



In seguito ad una variazione del potenziometro FORCE è necessario riprogrammare la corsa (par. 6).

5 - PROGRAMMAZIONE DEI TELECOMANDI



Se, all'inizio delle seguenti procedure, lampeggiano i LED SET, RADIO ed ERROR, significa che la protezione delle programmazioni è stata attivata – Vedi paragrafo 15.1. Di conseguenza, la memorizzazione dei trasmettitori non è possibile.



Per interrompere in qualsiasi momento le seguenti procedure di programmazione, premere il pulsante RADIO o attendere 20 secondi.

5.1 - PROGRAMMAZIONE PULSANTE START

Questa procedura permette di programmare il tasto del radiocomando collegato alla funzione di avviamento dell'automazione:

1. Premere il pulsante RADIO per 1 secondo: il LED rosso RADIO si accende in modalità fissa (in caso contrario consultare il paragrafo 15.1)
2. Premere il pulsante desiderato su ogni trasmettitore da programmare: il LED rosso RADIO lampeggia
3. Premere il pulsante RADIO finché il led non si spegne o attendere 20 secondi per uscire dalla procedura

5.2 - PROGRAMMAZIONE DEL PULSANTE COLLEGATO ALL'USCITA "LOCK/AUX"

Questa procedura permette di programmare il tasto del radiocomando collegato all'uscita "Lock/AUX" (morsetti 11-12). Per utilizzare questa funzione, l'uscita Lock/AUX deve essere impostata su luce di cortesia – Vedi paragrafo 13.1.

1. Premere il pulsante RADIO per 1 secondo: il LED rosso RADIO si accende in modalità fissa
2. Premere il pulsante START per 1 secondo: il LED rosso RADIO rimane acceso in modalità fissa e il LED rosso ERROR si accende in modalità fissa
3. Premere il tasto desiderato di tutti i trasmettitori da programmare: il LED rosso RADIO lampeggia e il LED rosso ERROR si accende in modalità fissa
4. Premere il pulsante RADIO finché il led non si spegne o attendere 20 secondi per uscire dalla procedura: i LED RADIO ed ERROR si spengono

5.3 - PROGRAMMAZIONE DEL PULSANTE COLLEGATO ALLA LUCE DI CORTESIA A BORDO

Questa procedura permette di programmare il tasto del radiocomando collegato alla luce di cortesia LED a bordo.

1. Premere il pulsante RADIO per 1 secondo: Il LED rosso RADIO si accende in modalità fissa
2. Premere il pulsante SET per 1 secondo: il LED rosso RADIO rimane acceso in modalità fissa e il LED giallo SET si accende in modalità fissa
3. Premere il tasto desiderato di tutti i trasmettitori da programmare : il LED rosso RADIO lampeggia e il LED giallo SET si accende in modalità fissa
4. Premere il pulsante RADIO finché il led non si spegne o attendere 20 secondi per uscire dalla procedura: i LED RADIO e SET si spengono

5.4 - CANCELLAZIONE DI TUTTI I TRASMETTITORI MEMORIZZATI

Questa operazione elimina tutti i trasmettitori memorizzati.

1. Premere il pulsante radio per 4 secondi e rilasciare quando il led radio incomincia a lampeggiare: il LED rosso RADIO lampeggia (in caso contrario, consultare il paragrafo 15.1)
2. Premere nuovamente il pulsante radio per 1 secondo: il LED rosso RADIO lampeggia veloce
3. Cancellazione completata: Il LED rosso RADIO si spegne

5.5 - CANCELLAZIONE DI UN SINGOLO TRASMETTITORE

Questa operazione elimina un singolo trasmettitore dalla memoria.

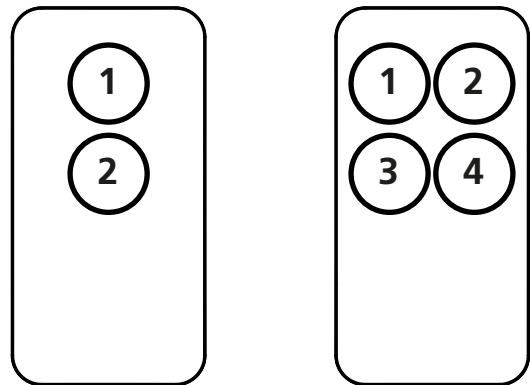
1. Premere il pulsante RADIO per 4 secondi e rilasciare quando il led radio incomincia a lampeggiare: il LED rosso RADIO lampeggia (in caso contrario, consultare il paragrafo 15.1)
2. Premere il pulsante SET per 1 secondo: il LED rosso RADIO lampeggia e il LED giallo SET si accende in modalità fissa
3. Premere un pulsante sul trasmettitore che si desidera annullare: Il LED rosso RADIO lampeggia e il LED giallo SET lampeggia
4. Premere il tasto RADIO finché il led radio non si spegne o attendere 20 secondi per uscire dalla procedura: i LED RADIO e SET si spengono

5.6 - PROGRAMMAZIONE DEL TRASMETTITORE A DISTANZA

Questa procedura permette di programmare un nuovo trasmettitore senza accedere alla centrale.

Per eseguire la procedura è necessario avere un trasmettitore precedentemente programmato, per ereditare le sue funzioni.

1. In un trasmettitore già memorizzato tenere premuto i tasti 1 e 2 contemporaneamente per 4 secondi
2. Sul trasmettitore che si desidera programmare, tenere premuti i pulsanti 1 e 2 insieme per 4 secondi



6 - PROGRAMMAZIONE DEL PERCORSO DELLA PORTA

Per avviare il sistema è necessario effettuare una delle seguenti procedure di programmazione:

- Programmazione base: autoapprendimento dei tempi di manovra e punti di inizio rallentamento.
- Programmazione avanzata: autoapprendimento dei tempi di manovra e regolazione manuale dei punti di inizio rallentamento

⚠ ATTENZIONE: prima di avviare una delle seguenti procedure per la programmazione del percorso della porta assicurarsi che tutti i dispositivi di sicurezza siano collegati correttamente. Se non collegati devono essere ponticellati con il comune.

⚠ Se, all'inizio delle seguenti procedure, lampeggiano i LED SET, RADIO ed ERROR, significa che la protezione delle programmazioni è stata attivata – Vedi paragrafo 15.1. Di conseguenza, la memorizzazione dei trasmettitori non è possibile.

⚠ Per interrompere in qualsiasi momento le seguenti sequenze di programmazione, premere contemporaneamente i pulsanti SET e RADIO.

6.1 - PROGRAMMAZIONE BASE DEL MOVIMENTO DELL'AUTOMAZIONE

Attraverso questa procedura, la centrale memorizza i tempi di lavoro e la forza necessaria per l'apertura e la chiusura del sistema. I punti di rallentamento vengono impostati automaticamente per garantire un corretto arrivo alla fine del percorso della porta. Per escludere il rallentamento, vedere paragrafo 6.2

1. Posizionare la porta a meta' apertura
2. Premere il tasto SET per 3 secondi: il LED giallo SET lampeggia e poi si accende in modo fisso
3. La porta esegue un movimento di apertura parziale: il LED giallo SET rimane acceso nel modo fisso
4. La porta esegue un movimento di chiusura completa
5. La porta esegue un movimento di apertura completa
6. La porta esegue un movimento di chiusura completa
7. La porta esegue un movimento di apertura completa con rallentamenti: il LED giallo SET si spegne
8. La porta esegue un movimento di chiusura completa con rallentamenti
9. Fine della procedura di programmazione

⚠ Se il potenziometro "Force" viene modificato, il movimento dell'automazione deve essere riprogrammato.

⚠ Il LED rosso "Error" lampeggia durante il movimento dell'automazione quando viene rilevato un punto di sforzo meccanico (questo corrisponde ad un maggiore sforzo del motore). Regolare i potenziometri di OBSTACLE e di FORCE (girarli leggermente in senso orario) per risolvere questo e controllare la meccanica della porta se necessario.

6.2 - PROGRAMMAZIONE AVANZATA DEL MOVIMENTO DELL'AUTOMAZIONE

Con questa procedura, la centrale memorizza i tempi e la forza necessari per l'apertura e la chiusura del sistema. Inoltre, questa procedura permette di impostare il punto di inizio dei rallentamenti o la loro cancellazione.

1. Posizionare la porta a meta' apertura
2. Premere il tasto SET per 2 secondi: il LED giallo SET lampeggia (in caso contrario, consultare il paragrafo 15.1)
3. Premere il tasto RADIO per 1 secondo: il LED giallo SET si accende in modalità fissa
4. La porta si apre parzialmente: il LED giallo SET rimane acceso
5. La porta si sposta in posizione di chiusura completa: il LED giallo SET lampeggia
6. Premere il pulsante SET o un tasto di un trasmettitore programmato o chiudere il contatto di START cablato: il LED giallo SET rimane acceso
7. La porta esegue il movimento di apertura
8. Durante il movimento: premere il pulsante SET o un tasto di un trasmettitore programmato o chiudere il contatto di START cablato per impostare il punto di inizio del rallentamento. Per non avere rallentamento, attendere che il movimento sia completato
9. La porta completa la fase di apertura
10. Premere il pulsante SET o un tasto di un trasmettitore programmato o chiudere il contatto di START cablato
11. La porta esegue un movimento di chiusura completa
12. Durante il movimento: premere il pulsante SET o un tasto di un trasmettitore programmato o chiudere il contatto di start cablato per impostare il punto d'inizio del rallentamento. Per non avere rallentamento, attendere che il movimento sia completato
13. La porta completa la fase di chiusura: il LED giallo SET si spegne
14. Fine della procedura di programmazione: i LED tornano alla configurazione di funzionamento normale

(*) Il tempo di rallentamento minimo deve essere di 3 secondi.

⚠ Se il potenziometro "FORCE" viene regolato, il movimento dell'automazione deve essere riprogrammato.

⚠ Il LED rosso "Error" lampeggia durante il movimento dell'automazione quando viene rilevato un punto di sforzo meccanico (questo corrisponde ad un maggiore sforzo del motore).

Regolare i potenziometri di OBSTACLE e FORCE (girarli leggermente in senso orario) per risolvere questo e controllare la meccanica del portone se necessario.

7 - COLLAUDO E MESSA IN SERVIZIO

Una volta completata la procedura di programmazione, verificare che:

- il motore si spenga dopo pochi secondi una volta terminata la fase di apertura o chiusura (anche il LED "error" si spegne);
- la centrale risponda ai comandi cablati collegati: "START" (morsetto 7) e "STOP" (morsetto 6);
- tutti i trasmettitori radio programmati siano operativi;
- i dispositivi di sicurezza collegati alla "Photo S2" (morsetto 4) intervengano mentre la porta si chiude e impediscano la chiusura della porta aperta;
- i dispositivi di sicurezza collegati a "S1 Edge" (morsetto 9) intervengano mentre la porta si apre con uno stop e mentre si chiude con una breve inversione di movimento;

8 - INDICAZIONE LED

Con la centrale accesa (se la protezione della centrale non è attivata) il LED giallo "Set" lampeggia brevemente e, se tutto è correttamente collegato, si accendono i LED rossi "S1 Edge", "Stop" e "S2 Photo" per indicare che i tre contatti di sicurezza sono circuiti chiusi.

Il LED giallo "Set" è riservato esclusivamente alla programmazione.

8.1 - INDICAZIONE LED DI STATO DEGLI INGRESSI

LED ROSSO S1 EDGE:

- ON in modalità fissa se il contatto S1 Edge (morsetti 9-10) è chiuso
- OFF se il contatto S1 Edge (morsetti 9-10) è aperto

LED ROSSO START:

- ON in modalità fissa se il contatto di Start (morsetti 7-8) è chiuso
- OFF se il contatto di Start (morsetti 7-8) è aperto

LED ROSSO STOP:

- ON in modalità fissa se il contatto di stop (morsetti 6-8) è chiuso
- OFF se il contatto di Stop (morsetti 6-8) è aperto

LED ROSSO S2 PHOTO:

- ON in modalità fissa se il contatto S2 Photo (morsetti 4-8) è chiuso
- OFF se il contatto S2 Photo (morsetti 4-8) è aperto

LED GIALLO SET:

- è acceso in modalità fissa o lampeggia quando la centrale è in un menu di programmazione
- è spento quando la centrale è fuori da un menu di programmazione

LED ROSSO RADIO:

- lampeggia quando un comando viene ricevuto da un trasmettitore radio
- è acceso in modalità fissa quando la centrale è in un menu di programmazione radio
- è spenta quando la centrale è in modalità standby

LED ROSSO ERRORE:

- vedi paragrafo 8.2

LED ROSSO ERROR, LED ROSSO RADIO E LED GIALLO SET:

- Se, nel tentativo di entrare in qualsiasi programmazione, i LED "Set", "Radio" ed "Error" lampeggiano velocemente tre volte, significa che la "protezione della centrale" è attivata. Vedere il paragrafo 15.1 per risolvere il problema.

8.2 - LED ERRORE

LED ROSSO "ERROR":

Il LED rosso "error" ha due funzioni:

- Durante il movimento dell'automazione, il LED lampeggia quando viene rilevato un punto di sforzo meccanico (questo corrisponde ad un maggiore sforzo del motore). Regolare i potenziometri FORCE e OBSTACLE (girarli leggermente in senso orario) per risolvere questo e controllare la meccanica del portone, se necessario.


Attenzione: un lampeggio minimo di questo LED durante il movimento della porta è da considerarsi normale.

- In modalità standby, i LED indicano il tipo di errore corrente con una serie di lampeggi regolari secondo il seguente schema:

N. lampeggi	Descrizione dell'errore
1	Guasto della memoria a bordo
2	Foto-test dei dispositivi di sicurezza fallito. Vedere il paragrafo 4.1 per risolvere il problema
3	Necessaria programmazione del movimento dell'automazione. Cfr. paragrafo 6.
4	Ingresso "S1 Edge" impostato come bordo resistivo e controllo fallito. Vedere il paragrafo 14 per risolvere il problema
5	Soglia limite di potenza
6	Rilevazione degli ostacoli dovuta all'encoder
7	Rilevazione ostacoli dovuta alla corrente
9 - 13	Protezioni elettroniche attivate
14	Tensione di alimentazione troppo bassa
15	Temperatura troppo alta

9 - PROCEDURA DI RESET

La procedura di reset cancella i parametri del percorso della porta (par. 6) e tutte le funzioni avanzate (par. 11). Può essere eseguita in caso di errori di programmazione e riporta la centrale alle impostazioni di fabbrica.

 **Questo reset non cancella i trasmettitori radio memorizzati (vedi par. 5 per la gestione dei trasmettitori radio).**

1. Premere il tasto START per 8 secondi: tutti i LED lampeggiano
2. Rilasciare il pulsante START: i led continuano a lampeggiare
3. Premere il tasto start per 3 secondi: tutti i LED si accendono in serie
4. Il RESET è completato: il LED rosso "error" lampeggia 3 volte continuamente
5. È necessaria una nuova programmazione del movimento dell'automazione

10 - DISPOSITIVI COLLEGABILI ALLA CENTRALE

La centrale è predisposta per l'interfacciamento con diversi dispositivi dedicati al controllo del sistema, alla sicurezza del sistema e ad altre funzioni. Di seguito è riportato un elenco delle loro connessioni e funzioni corrispondenti.

10.1 - LAMPEGGIANTE

MORSETTI: 1-2.

Il lampeggiante è un accessorio utilizzato per segnalare qualsiasi movimento della porta.
Lampade collegate: 24V massima potenza 15W.

10.2 - CONTATTO DELL'USCITA AUSILIARIA "AUX"

MORSETTI: 11-12

Impostazione predefinita: 12V elettroserratura.

L'AUX può essere regolato su elettroserratura, serratura magnetica, luce di cortesia (monostabile o bistabile). Inoltre, l'uscita di tensione è personalizzabile a 24V.

Per modificare l'impostazione AUX, fare riferimento alle funzioni di programmazione avanzate del paragrafo 13:

- Selezione del tipo di uscita AUX (paragrafo 13.1) = Impostata come serratura o luce di cortesia;
- Selezione del modo di funzionamento AUX (paragrafo 13.2) = consente di personalizzare il funzionamento del contatto;
- Selezione della tensione di contatto AUX (paragrafo 13.3) = consente di selezionare la tensione di contatto AUX (12V o 24V).

10.3 - DISPOSITIVI DI SICUREZZA

MORSETTI: 4-9-10.

La centrale dispone di due ingressi di sicurezza disponibili per connessione senza tensione (contatto pulito).


10.4 - "S2 PHOTO" DISPOSITIVI DI SICUREZZA IN FASE DI CHIUSURA O APERTURA/ CHIUSURA

MORSETTI 4-8

Questo ingresso è normalmente chiuso (NC).

Per fotocellule a infrarossi e bordi di sicurezza con contatto micro-switch.

Il ponticello di fabbrica collegato a S2 Photo deve essere rimosso quando si usa questo ingresso (par. 15.2).

 **Quando si collegano più dispositivi a questo contatto, devono essere collegati in serie.**

10.5 - "S1 EDGE" DISPOSITIVI DI SICUREZZA IN FASE DI APERTURA/CHIUSURA

MORSETTI 9-10

È possibile collegare dispositivi (ad es. fotocellule o coste di sicurezza) con contatti normalmente chiusi (NC) o con coste resistive 8k2 all'ingresso "S1 Edge" (par. 14).

Il ponticello di fabbrica collegato a "S1 Edge" deve essere rimosso quando si usa questo ingresso.

Questi dispositivi intervengono mentre la porta è in movimento, in particolare:

- con la porta chiusa bloccano i comandi di apertura.
- con la porta aperta bloccano i comandi di chiusura.
- durante la fase di chiusura comandano una breve inversione
- durante la fase di apertura bloccano il movimento

10.6 - ALIMENTAZIONE ACCESSORI 24VDC


MORSETTI: 8-5, 10-5.

Tensione nominale 24VDC , max. 10W, uscita per l'alimentazione di accessori esterni come fotocellule, ricevitori radio, ecc.
L'uscita di tensione reale può essere maggiore del valore nominale, verificare la compatibilità degli eventuali accessori esterni connessi.


10.7 - COMANDI FILARI

CONTATTO START

L'ingresso "START" (morsetti 7-8) è un comando di attivazione della porta normalmente aperto tramite filo. Il metodo di attivazione è impostato da dip switch 1 e 2 -Vedi paragrafo 4.1. Questo ingresso è privo di tensione (contatto pulito). Collegare l'alimentazione a questo ingresso invalida la garanzia.

 **FUNZIONE TIMER: se il contatto START viene mantenuto chiuso (ad esempio tramite un relè temporizzato o bistabile), la centrale apre la porta e la lascia aperta. L'automazione non accetta comandi di chiusura (né automatici né cablati) finché il contatto di START non viene riaperto. In questa modalità, il dip switch 1 STEP è impostato su OFF e dip 2 AUTO su ON per assicurarsi che portone non rimanga mai bloccato aperto.**

 **Se sono collegati più contatti di START, collegare i contatti in parallelo.**

 **Se il contatto di START viene tenuto chiuso durante l'avviamento della centrale dopo un blackout, la centrale eseguirà immediatamente il comando di Start.**

CONTATTO DI STOP

L'ingresso "STOP" (morsetti 6-8) serve per arrestare e bloccare immediatamente qualsiasi movimento della porta. Questo ingresso è normalmente chiuso e privo di tensione (contatto pulito).


 **Collegare l'alimentazione a questo ingresso invalida la garanzia.**

Per ripristinare il funzionamento dell'automazione, questo contatto deve essere chiuso

10.8 - ANTENNA

MORSETTI: 13-14.

Terminale antenna per ricezione segnale trasmettitore. Un filo di fabbrica è collegato a questo terminale.
Per l'estensione del campo di ricezione, è possibile collegare un'antenna esterna.

 **Se è collegata un'antenna esterna, il filo collegato alla morsettiera deve essere scollegato.**

11 - PROGRAMMAZIONE AVANZATA

La centrale dispone di ulteriori caratteristiche speciali non necessarie per la maggior parte delle installazioni standard. Tutte le descrizioni sono riportate qui sotto.

12 - REGOLAZIONE BACKJUMP

Questa procedura permette di regolare o eliminare il backjump. Consiste nell'invertire il movimento della porta alla fine del percorso per eseguire il recupero della cinghia, facilitare lo sblocco e salvaguardare il sistema meccanico. Su determinate installazioni questo è inutile, quindi questo valore può essere regolato.

DEFAULT = valore 2, uguale a 500ms

⚠ Prima di procedere con questa procedura di programmazione, verificare innanzitutto se sia stata completata la "programmazione base del movimento dell'automazione" o la "programmazione avanzata del movimento dell'automazione".

1. Chiudere la porta
2. Premere il tasto START per 3 secondi: tutti i LED si spengono (in caso contrario consultare il paragrafo 14.1)
3. Premere il tasto SET per 1 secondo: il LED giallo "set" si accende in modalità fissa
4. Premere il tasto SET per 1 secondo: il LED giallo "set" lampeggia poi si accende in modalità fissa e il LED rosso "error" indica il livello di backjump*
5. Ogni volta che si preme il tasto SET, il valore da 1 a 6 cambia a partire dal valore attualmente impostato: il LED giallo "set" rimane acceso in modalità fissa e il LED rosso "error" indica il livello di backjump
6. Per memorizzare il livello scelto premere il tasto RADIO per 2 secondi: il LED giallo "set" rimane acceso in modalità fissa e il LED rosso "error" lampeggia velocemente
7. Premere contemporaneamente i pulsanti SET e RADIO o attendere 10 secondi per uscire dalla procedura: i LED tornano alla configurazione di funzionamento normale

* Il valore del backjump è indicato dal numero di lampeggi del led in base al valore impostato.

Livelli di backjump: 0 / 500mS / 700mS / 1Sec / 1,5 Sec / 2Sec.

Quando la serie è costituita da un lampeggio del led Set, il valore di backjump è zero (nessuna inversione di movimento alla fine del percorso), quando ci sono 6 lampeggi, il backjump è impostato sul valore massimo.

Chiaramente, le altre serie indicano valori intermedi crescenti da 1 a 6.

Il valore del backjump può essere conosciuto in qualsiasi momento dopo aver premuto il tasto set per la prima volta, contando il numero di lampeggi del LED rosso "error".

⚠ Se il valore del backjump è troppo alto, può rimanere una distanza indesiderata tra la porta e l'arresto meccanico.

13.1 - SELEZIONE DEL DISPOSITIVO COLLEGATO ALL'USCITA "LOCK / AUX"

DEFAULT = elettroserratura

Questa procedura consente di impostare l'uscita "AUX" per l'operazione come:

ELETTROSERRATURA: la centralina chiude il contatto AUX (morsetti 11-12) ogni volta che viene ricevuto un comando. Per impostazione predefinita, il contatto viene chiuso per 3 secondi (modalità elettroserratura).

NOTA: per il controllo dell'elettroserratura è necessario utilizzare un relè esterno in base all'assorbimento della serratura utilizzata.

LUCE DI CORTESIA: la centrale chiude il contatto AUX (morsetto 11-12) ogni volta che viene ricevuto un comando radio (il pulsante deve essere programmato come AUX - vedi Paragrafo 5.2). Per impostazione predefinita, il comando è monostabile.

NOTA: per il controllo delle lampade è necessario utilizzare un relè esterno in base all'assorbimento delle lampade utilizzate.

1. Premere il tasto START per 3 secondi: tutti i LED si spengono (in caso contrario, consultare il paragrafo 14.1)
2. Premere il tasto RADIO per 1 secondo:
 - se il LED giallo "Set" è acceso, AUX = Elettroserratura (se l'impostazione è corretta, andare al punto 4, in caso contrario, passare al punto 3)
- OPPURE**
 - Se il LED rosso "Error" è acceso in modalità fissa, AUX = luce di cortesia (se l'impostazione è corretta, andare al punto 4; in caso contrario, procedere al punto 3)
3. Premere il pulsante RADIO per 1 secondo: il LED rosso "radio" rimane acceso in modalità fissa e i LED "Error" e "Set" si accendono in base alla funzione selezionata
4. Premere contemporaneamente i pulsanti SET e RADIO o attendere 10 secondi per uscire dalla procedura: i LED tornano alla configurazione di funzionamento normale

13.1 - PROGRAMMAZIONE DELL'USCITA AUSILIARIA AUX COME LUCE DI CORTESIA

Queste sequenze di programmazione non sono essenziali al funzionamento del sistema, ma consentono di impostare il tipo (serratura o luce di cortesia) dei dispositivi collegati all'uscita AUX. Per interrompere in qualsiasi momento le seguenti sequenze di programmazione, premere contemporaneamente i pulsanti SET e RADIO o attendere 10 secondi.

⚠ Per controllare l'uscita AUX quando è stata impostata come luce di cortesia, è necessario registrare un trasmettitore radio seguendo la procedura descritta nel paragrafo 5.2 e collegare un relè adatto.

ATTIVAZIONE DELLA LUCE ATTRAVERSO UN APPOSITO PULSANTE DEL TRASMETTITORE E SPEGNIMENTO TEMPORIZZATO:

- collegare un relè temporizzatore e impostare il tempo di accensione desiderata per la luce;
- impostare l'uscita AUX su luce di cortesia (Vedi paragrafo 13.1);
- programmare il tasto di trasmissione desiderato per il comando luce (Vedi paragrafo 5.2).

La spia si accende con il trasmettitore programmato e si spegne dopo che trascorra il tempo impostato sul relè.

ACCENSIONE/SPEGNIMENTO DELLA LUCE ATTRAVERSO UN APPOSITO PULSANTE DEL TRASMETTITORE:

- collegare un relè monostabile;
- impostare l'uscita AUX su luce di cortesia (Vedi paragrafo 13.1);
- programmare il tasto del trasmettitore desiderato per il comando luce (Vedi paragrafo 5.2).

La spia si accende/spegne quando si preme il trasmettitore programmato.

ATTIVAZIONE DELLA LUCE DI CORTESIA COLLEGATA AL PULSANTE DI START CABLATO O AL TRASMETTITORE RADIO

- collegare un relè temporizzatore e impostare il tempo di accensione desiderata per la luce;
- impostare l'uscita AUX come elettroserratura (cfr. paragrafo 13.1);
- Se lo si desidera, programmare il tasto del trasmettitore per il comando START (Vedi paragrafo 5.1).

Ad ogni comando di START cablato o trasmettitore radio, la spia si accenderà per il tempo impostato.

14 - SELEZIONE DEL TIPO DI DISPOSITIVI COLLEGATI A "S1 EDGE"

DEFAULT = uscita per dispositivi con contatto normalmente chiuso (morsetto 9)

Questa procedura consente di impostare l'uscita "S1 Edge" per la gestione delle coste resistive da 8.2 kOhm. La centrale verifica costantemente l'integrità della costa misurando la resistenza tra i due terminali dedicati.

1. Premere il tasto START per 3 secondi: tutti i LED si spengono (in caso contrario, consultare il paragrafo 14.1)
2. Premere il tasto START per 1 secondo:
 - se il LED giallo "Set" è acceso "S1 Edge" = costa resistiva (se l'impostazione è corretta, andare al punto 4, in caso contrario, passare al punto 3)

OPPURE

 - Se il LED giallo "set" è spento "S1 Edge" = dispositivo con contatto normalmente chiuso (NC) (se l'impostazione è corretta, andare al punto 4; in caso contrario, procedere al punto 3)

3. Premere il tasto START per 1 secondo: il LED rosso "error" si accende in modalità fissa e il LED "Set" si accende/spegne in base alla funzione selezionata
4. Premere contemporaneamente i pulsanti SET e RADIO o attendere 10 secondi per uscire dalla procedura: i LED tornano alla configurazione di funzionamento normale



Per effettuare il controllo sui dispositivi di sicurezza, le coste collegate devono essere di tipo resistivo con 8.2 kOhm.

15 - ALTRE FUNZIONI

Per interrompere in qualsiasi momento le seguenti sequenze di programmazione, premere contemporaneamente i pulsanti SET e RADIO o attendere 10 secondi.

15.1 - ATTIVAZIONE/DISATTIVAZIONE DELLA PROTEZIONE DELLA CENTRALE

DEFAULT = protezione della centrale non attivo

Questa funzione permette di bloccare tutte le sequenze di programmazione della centrale e le impostazioni regolabili tramite i trimmer.

Per eseguire una nuova sequenza di programmazione o per rendere efficace una modifica dip-switch/trimmer, la protezione deve essere disattivata.

1. Premere il tasto START per 3 secondi: tutti i LED si spengono (in caso contrario, consultare il paragrafo 14.1)
2. Premere entrambi i tasti START e RADIO per 1 secondo
 - Se il LED giallo "set" e il LED rosso "radio" sono accesi: blocco centrale = attivato (se l'impostazione è corretta, andare al punto 4, in caso contrario, passare al punto 3)

OPPURE

 - Se il LED giallo "set" e il LED rosso "radio" sono spenti: blocco centrale = disattivato
3. Premere entrambi i tasti START e RADIO per 2 secondi: i LED "set" e "radio" si accendono/spengono in base alla funzione selezionata
4. Premere contemporaneamente i pulsanti SET e RADIO o attendere 10 secondi per uscire dalla procedura: i LED tornano alla configurazione di funzionamento normale

15.2 - ABILITAZIONE STOP SU INGRESSO PHOTO

DEFAULT = l'automazione si ferma sia in apertura che chiusura quando interviene la fotocellula, riaprendo la porta quando la fotocellula viene liberata


1. Premere il tasto START per 3 secondi: tutti i LED si spengono (in caso contrario consultare il paragrafo 14.1)
2. Premere il tasto SET per 1 secondo, il led rosso "radio" indica la funzione dell'ingresso S2 (FOT1)
 - led spento: l'automazione si ferma sia in apertura che chiusura quando interviene la fotocellula, riaprendo la porta quando la fotocellula viene liberata
 - led acceso: quando la fotocellula interviene in chiusura l'automazione riapre immediatamente
3. Premere il pulsante RADIO per 1 secondo per cambiare la funzione attualmente impostata

	Problemi	Sintomi/cause	Soluzione
9a	I LED della centrale sono spenti	Nessuna alimentazione alla centrale	Controllare la tensione di rete
		I fusibili sono saltati. È necessario scollegare l'alimentazione prima di toccare i fusibili. Verificare la mancanza di cortocircuiti o problemi prima di riposizionare un fusibile con gli stessi valori.	Sostituire i fusibili. Se i fusibili dovessero saltare nuovamente, verificare la mancanza di cortocircuiti o danni a circuiti di potenza, cavi, accessori, trasformatori e centraline.
9b	La centrale non può entrare in modalità di programmazione	Quando si preme il tasto SET e tutti i LED di indicazione lampeggiano la protezione della centrale è attiva	Disattivare la protezione – paragrafo 14.1
9c	La centrale completa l'impostazione di programmazione, ma non risponde ai comandi nella modalità operativa standard	Problema con i circuiti delle sicurezza e/o stop se i LED rossi S1 Edge, S2 Photo e/o Stop sono OFF. Questi LED devono essere accesi di colore rosso altrimenti la porta non funzionerà	Verificare che i circuiti "S2 Photo", "S1 Edge" e "Stop" siano chiusi
		Fototest dei dispositivi di sicurezza fallito. Dopo aver premuto un comando per alcuni secondi, il LED rosso "error" si accende	Disattivare il Fototest – vedere il paragrafo 4.1
9d	La porta si muove ma non si chiude/o apre completamente	Problemi di rilevamento ostacoli. La centrale rileva picchi di potenza durante la manovra ed entra in modalità ostacolo	<ol style="list-style-type: none"> 1. Scollegare la porta dal motore con lo sblocco manuale; Controllare che la porta possa muoversi liberamente. In caso contrario, si prega di risolvere. 2. Ruotare il potenziometro "OBS" leggermente in senso orario (paragrafo 4.2) a) assicurarsi che la centrale smetta di alimentare il motore al fine corsa. 3. Se non è sufficiente, ruotare il potenziometro "FORCE" leggermente in senso orario e riprogrammare il movimento dell'automazione. 4. Evitare/ridurre la fase della corsa in rallentamento (paragrafo 6.2)
		Intervento dei dispositivi di sicurezza. Controllare che i LED rossi "S2 Photo", rosso "S1 Edge" e "Stop" rimangano accesi durante tutta la manovra. Se ci sono più coppie di fotocellule, queste possono segnalare falsi ostacoli	Applicare i ponticelli a "S2 Photo", "S1 Edge" e "Stop" per verificare se il problema si trova nella centrale o in altri circuiti collegati ai suoi terminali
9e	Il trasmettitore radio non funziona	Controllare che il LED del trasmettitore lampeggi, se no, sostituire la batteria del trasmettitore	Controllare che il LED radio della centrale lampeggi mentre si preme un pulsante sul trasmettitore. Se sì, provare a riprogrammare il trasmettitore radio
9f	Il trasmettitore ha poca portata	Nota: l'intervallo del trasmettitore varia in relazione alle condizioni ambientali	Sostituire la batteria del trasmettitore. Collegare un'antenna esterna (paragrafo 10.8) se non sufficiente
9g	La porta non rallenta	È necessario ripetere la programmazione del movimento dell'automazione	<ol style="list-style-type: none"> 1. Ripetere la programmazione del movimento dell'automazione (Vedi Paragrafo 6.1) 2. Se non sufficiente, eseguire la programmazione avanzata del movimento dell'automazione (paragrafo 6.2) e impostare una zona di rallentamento più ampia
9h	La centrale non effettua le regolazioni dei dip-switch o dei potenziometri	La protezione della centrale è attivata	Disattivare la protezione della centrale (paragrafo 14.1)
		Nessun effetto con potenziometro "FORCE" o regolazione dip-switches	Per rendere effettive le variazioni del potenziometro "FORCE" e dei dip-switch, è necessario ripetere la programmazione del movimento dell'automazione. Se non è possibile, disattivare la protezione della centrale (paragrafo 14.1)

INDEX

1 - IMPORTANT REMARKS	24
1.1 - MAINTENANCE INTERVENTIONS	24
1.2 - PRELIMINARY CHECKS AND IDENTIFICATION OF THE TYPE TO BE USED	25
1.3 - DISPOSAL OF THE PRODUCT	26
1.4 - TECHNICAL ASSISTANCE SERVICE	26
1.5 - EU DECLARATION OF CONFORMITY	26
1.6 - PRODUCT DESCRIPTION AND INTENDED USE	26
2 - TECHNICAL SPECIFICATIONS	27
2.1 - MAXIMUM SIZES	27
2.2 - INSTALLATION LAYOUT	28
3 - FITTING	29
3.2.1 - ASSEMBLY OF GUIDE	29
3.2.2 - PREASSEMBLED GUIDE	29
3.2.3 - FITTING THE GEARMOTOR TO THE GUIDE	31
3.2.4 - MOUNTING THE GEARMOTOR TO THE CEILING	31
3.3 - ELECTRICAL CONNECTIONS	33
4 - MAIN FEATURES OF THE CONTROL UNIT	35
4.1 - DIP-SWITCH ADJUSTMENT	36
4.2 - KNOB ADJUSTMENT	36
5 - TRANSMITTER PROGRAMMING	36
5.1 - START BUTTON PROGRAMMING	36
5.2 - PROGRAMMING OF THE BUTTON LINKED TO THE "LOCK/AUX" OUTPUT	37
5.3 - PROGRAMMING OF THE BUTTON LINKED TO THE ON-BOARD COURTESY LIGHT	37
5.4 - DELETING ALL MEMORISED TRANSMITTER	37
5.5 - DELETING A SINGLE TRANSMITTER	37
5.6 - REMOTE (TOOLS FREE) TRANSMITTER PROGRAMMINGA	37
6 - PROGRAMMING THE DOOR PATH	38
6.1 - BASIC PROGRAMMING OF THE AUTOMATION'S MOVEMENT	38
6.2 - ADVANCED PROGRAMMING OF THE AUTOMATION'S MOVEMENT	38
7 - TESTING AND COMMISSIONING	39
8 - LED INDICATION	39
8.1 - INPUT STATUS INDICATION LEDS	39
8.2 - LED ERROR	39
9 - RESET PROCEDURE	40
10 - DEVICES CONNECTABLE TO THE CONTROL UNIT	40
10.1 - LAMPEGGIANTE	40
10.2 - AUX CONTACT	40
10.3 - SAFETY DEVICES	40
10.4 - "S2 PHOTO" CLOSING OR OPENING/CLOSING PHASE SAFETY DEVICES	40
10.5 - "S1 EDGE" OPENING/CLOSING PHASE SAFETY DEVICES	40
10.6 - 24VDC ACCESSORIES' POWER SUPPLY	41
10.7 - WIRED COMMANDS	41
10.8 - ANTENNA	41
11 - ADVANCED PROGRAMMING	42
12 - BACKJUMP ADJUSTMENT	42
13 - SELECTION OF DEVICE CONNECTED TO "LOCK/AUX" OUTPUT	42
14 - SELECTION OF THE TYPE OF DEVICES CONNECTED TO "S1 EDGE"	43
15 - OTHER FUNCTIONS	43
15.1 - ACTIVATING/DEACTIVATING THE CONTROL UNIT PROTECTION DEVICE	43
15.2 - ENABLE STOP ON PHOTO INPUT	43
16 - F.A.Q	44

1 - IMPORTANT REMARKS

 **Prior to proceeding with installation, it is essential the instructions be read in full, since they contain important information regarding safety, installation, use and maintenance.**

AUTOMATION MUST BE IMPLEMENTED IN COMPLIANCE WITH THE EUROPEAN REGULATIONS IN FORCE:

EN 60204-1, EN 12453, EN 13241-1, EN 12635

- The installer must provide for a device (es. magnetothermal switch) ensuring the omnipolar sectioning of the equipment from the power supply. The standards require a separation of the contacts of at least 3 mm in each pole (EN 60335-1).
- Installation requires mechanical and electrical skills, therefore it shall be carried out by qualified personnel only, who can issue the Compliance Certificate concerning the whole installation (Machine Directive 2006/42/CE).
- It is mandatory to comply with standard EN 13241-1 and any other national provisions.
- Also the automation upstream electric system shall comply with the laws and rules in force and be carried out workmanlike. V2 S.p.A. declines any responsibility in case of automation upstream electric system not complying with the laws and rules in force and not carried out workmanlike
- The gate's thrust force and its sensitivity to obstacles shall be measured using an appropriate tool and adjusted in compliance with the maximum permitted values, provided in standard EN 12453.
- This test and measurement of force may only be performed by a professional. When hitting an obstacle the door has to stop and reverse (completely or partially, depending on the setting of the PCB).
If the gate does not slide on the requested path or if it does not change its sliding direction as soon as it detects an obstacle, you need to readjust the obstacle detection sensitivity. Then please repeat the test.
If the door after the performed corrections does not stop and reverse according to the valid norms, the door may not be operated automatically.
- The use of STERN in dusty, saline or explosive environment is forbidden
- The opener is designed for operation in dry rooms exclusively
- For the safety and life of persons it is absolutely necessary to follow all instructions.
- Keep these instructions save for later reference
- Do not permit children to play with the automated garage door. Transmitters are to be kept safe and away from children!
- Electromechanical actuators are not intended for use by people (including children) with reduced physical, sensory or mental abilities, or with lack of experience and knowledge, unless they are supervised or have been instructed on the use of the actuator by a person responsible for their safety.
- The sound pressure level of the A-weighted emission is less than 70 dB (A)
- Cleaning and maintenance intended to be carried out by the user must not be carried out by children without supervision
- Before working on the system (maintenance, cleaning), always disconnect the product from the power supply and any buffer batteries
- Only operate the door if the entire door area is in your field of view. Always be sure, that no persons or objects are located within traveling range of the door
- Do not use the opener when service or adjustment work is required. A badly balanced door, or a faulty garage door system may cause injuries.

- Please inform all persons using the door system on how to operate it correctly and safely.
- Check often the automation, particularly the cables, springs and mechanic parts for wear and tear, damages and unbalancing.
- The plug must be at easy reach, after the installation.
- The data on the plate of the product are written on the label put next to the connection terminal board.
- Any control devices installed in fixed locations (such as buttons or similar devices) must be positioned within the field of view of the gate, at a height of at least 1.5m from the ground. It is essential that they are mounted out of reach of children!
- The automatic door may work unexpectedly, therefore do not allow anything to remain in the path of the door.
- Affix warning signs indicating the risk of being caught in the door where they may be seen immediately or in the vicinity of the permanently mounted push button.

V2 has the right to modify the product without previous notice; it also declines any responsibility to damage or injury to people or things caused by improper use or wrong installation.

1.1 - MAINTENANCE INTERVENTIONS

Listed below are the interventions that the user must periodically perform:

- Surface cleaning of the devices: use a slightly damp (not wet) cloth. Do not use substances containing alcohol, benzene, thinners or other flammable substances; the use of these substances could damage the devices and generate fire or electric shock.
- Removal of leaves and stones: disconnect the power supply to the automation before proceeding, to prevent someone from operating the door. If there is a backup battery, disconnect that too.

1.2 - PRELIMINARY CHECKS AND IDENTIFICATION OF THE TYPE TO BE USED

It should be remembered that the device does not compensate for defects caused by improper installation, or poor maintenance, thus, prior to proceeding with installation, ensure that the structure is suitable and meets current standards and, if necessary, perform any structural modifications aimed at the implementation of safety gaps and the protection or segregation of all crushing, shearing and transit zones, and verify that:

- The door must be suitable to be automated (check the door operation manual and directions). The door structure itself must be stout and appropriate to be automated.
- Check the door to be provided with anti-fall system (independent of the suspension system).
- The door must be functional and safe.
- The door must open and close easily without any friction.
- The door must be properly balanced both before and after its automation: stopping the door in any position, it must not move (carry out a balance weight adjustment, if necessary)..
- Fix the engine steadily and using suitable material.
- If necessary, make the structural calculation and enclose to the technical specification paper.
- It is advisable to install the geared motor in the centre of the door; it is permitted to move aside 100 mm to install the sliding arm accessory 162504.
- In case of counterbalanced door, check that the minimum distance between the track and the door must not be under 20 mm

Warning: The minimum safety level depends on the type of use; please refer to the following outline:

TYPE OF ACTIVATION COMMANDS	CLOSURE USE TYPE		
	GROUP 1 Informed people (use in private area)	GROUP 2 Informed people (use in public area)	GROUP 3 Informed people (unlimited use)
Man-present command	A	B	Not possible
Remote control and closure in view (e.g. infrared)	C or E	C or E	C and D or E
Remote control and closure not in view (e.g. radio)	C or E	C and D or E	C and D or E
Automatic control (e.g. timed closure control)	C and D or E	C and D or E	C and D or E

GROUP 1 - Only a limited number of people are authorised for use, and closure is not in a public area. Examples of this type are gates inside business premises, where the sole users are employees, or a part of them who have been suitably informed.

GROUP 2 - Only a limited number of people are authorised for use, but in this case, closure is in a public area. An example of this may be a company gate that accesses onto a public street, and which is only used by employees.

GROUP 3 - Anyone can use the automated closure, which is thus located on public land. For example the access gate to a supermarket or an office, or a hospital.

PROTECTION A - Closure is activated by means of a control button with the person present, i.e. with maintained action.

PROTECTION B - With the person present, closure is activated by a command controlled by means of a key-switch or the like, in order to prevent use by unauthorised persons.

PROTECTION C - Restricts the force of the leaf of the door or gate. I.e., in the case of the gate striking an obstacle, the impact force must fall within a curve established by the regulations.

PROTECTION D - Devices, such as photocells, capable of detecting the presence of people or obstacles. They may be active on just one side or on both sides of the door or gate.

PROTECTION E - Sensitive devices, such as footboards or immaterial barriers, capable of detecting the presence of a person, and installed in such a way that the latter cannot be struck in any way by a moving leaf or panel. These devices should be active within the entire "danger zone" of the gate. The Machinery Directive defines "Danger Zone" as any zone surrounding and/or near machinery where the presence of an exposed person constitutes a risk to the health and safety of that person.

The risk analysis should take into consideration all danger zones for the automation device, which should be appropriately protected and marked.

In a clearly visible area, apply a sign with information identifying the motorised door or gate.

The installer should provide the user with all the information relating to automatic operation, emergency opening and maintenance of the motorised door or gate.



1.3 - DISPOSAL OF THE PRODUCT

As for the installation operations, even at the end of this product's life span, the dismantling operations must be carried out by qualified experts.

This product is made up of various types of materials: some can be recycled while others need to be disposed of.

Find out about the recycling or disposal systems envisaged by your local regulations for this product category.

Important! – Parts of the product could contain pollutants or hazardous substances which, if released into the environment, could cause harmful effects to the environment itself as well as to human health.

As indicated by the symbol opposite, throwing away this product as domestic waste is strictly forbidden. So dispose of it as differentiated waste, in accordance with your local regulations, or return the product to the retailer when you purchase a new equivalent product.

Important! – the local applicable regulations may envisage heavy sanctions in the event of illegal disposal of this product.



1.4 - TECHNICAL ASSISTANCE SERVICE

For any installation problem please contact our Customer Service at the number +39-0172.812411 operating Monday to Friday from 8:30 to 12:30 and from 14:00 to 18:00.

1.5 - EU DECLARATION OF CONFORMITY AND DECLARATION OF INCORPORATION OF PARTLY COMPLETED MACHINE

Declaration in accordance with Directives: 2014/35/UE (LVD); 2014/30/UE (EMC); 2006/42/CE (MD) ANNEX II, PART B

The manufacturer V2 S.p.A., headquarters in Corso Principi di Piemonte 65, 12035, Racconigi (CN), Italy

Under its sole responsibility hereby declares that: the partly completed machinery model(s): STERN600, STERN1000

Description: electromechanical actuator for garage doors

- is intended to be installed on garage doors to create a machine according to the provisions of the Directive 2006/42/EC. The machinery must not be put into service until the final machinery into which it has to be incorporated has been declared in conformity with the provisions of the Directive 2006/42/EC (annex II-A).
- is compliant with the applicable essential safety requirements of the following Directives:
Machinery Directive 2006/42/EC (annex I, chapter 1)
Low Voltage Directive 2014/35/EU
Electromagnetic Compatibility Directive 2014/30/EU
Directive ROHS2 2011/65/CE

The relevant technical documentation is available at the national authorities' request after justifiable request to:

V2 S.p.A.

Corso Principi di Piemonte 65, 12035, Racconigi (CN), Italy

The person empowered to draw up the declaration and to provide the technical documentation:

Sergio Biancheri

Legal representative of V2 S.p.A.

Racconigi, il 01/04/2019

1.6 - PRODUCT DESCRIPTION AND INTENDED USE

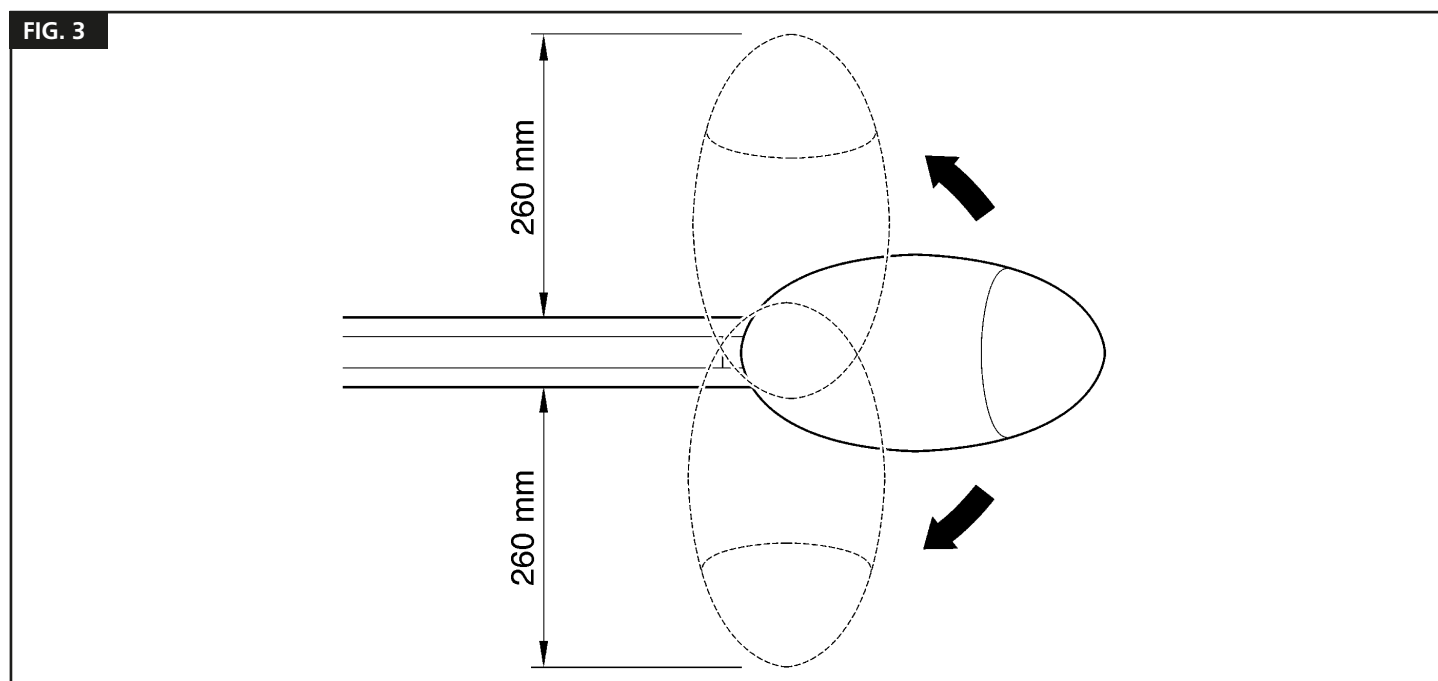
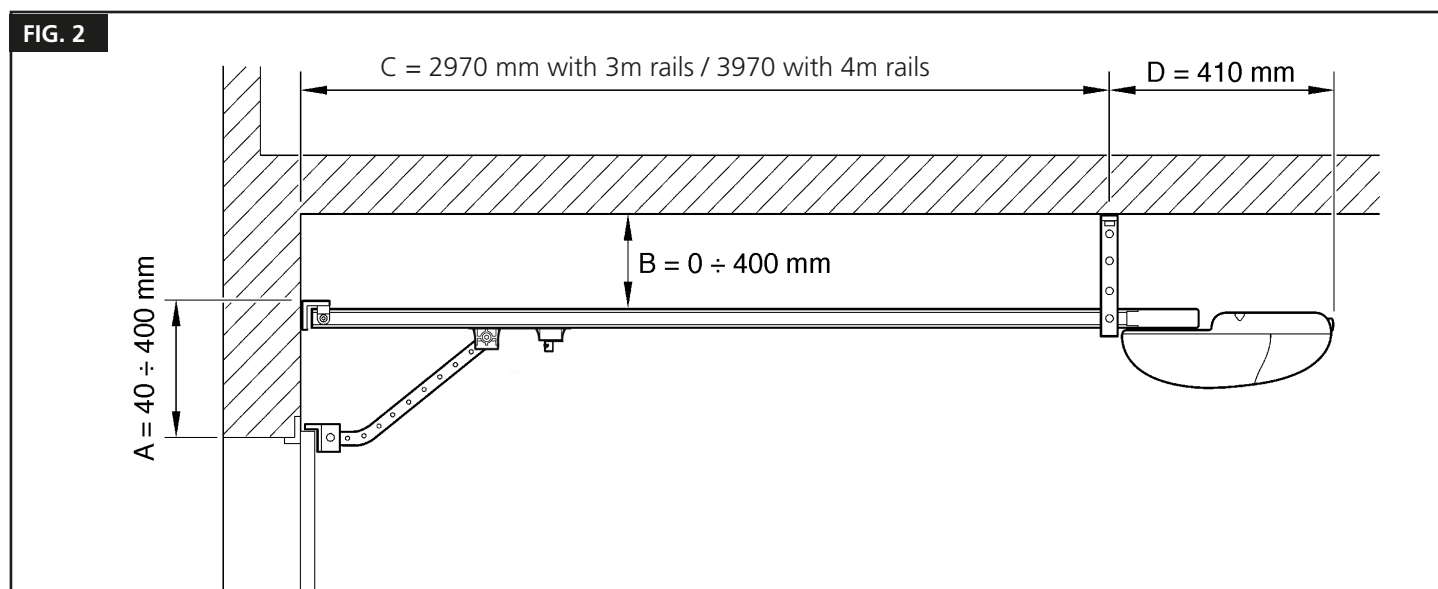
STERN is a gearmotor intended for the automation of sectional and overhead doors.

STERN works using electricity, in the event of a power failure, the gearmotor can be unlocked and the door can be moved manually.

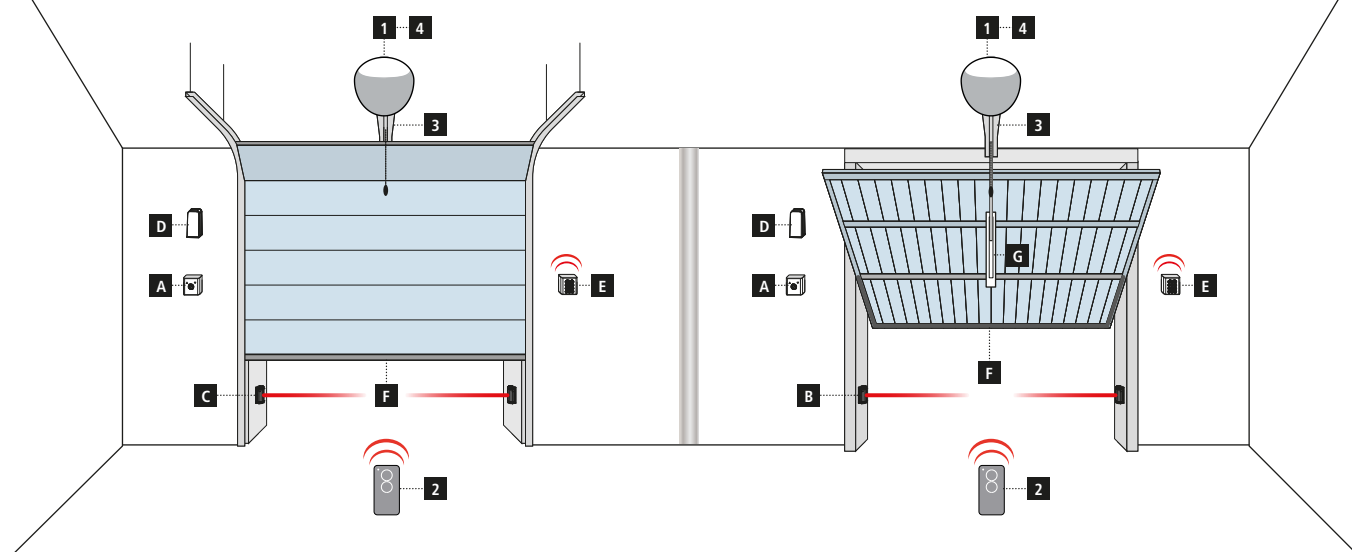
2 - TECHNICAL SPECIFICATIONS

	STERN600	STERN1000
Power supply (V - Hz)	230~ - 50/60	230~ - 50/60
Maximum electric power (W)	200	300
Door area (m ²)	Sectional door < 10 Counterweight balanced door < 8,5	Sectional door < 16 Counterweight balanced door < 11
Maximum lifting weight of the door (Kg)	62	100
Start force (N)	620	1000
Maximum speed (cm/s)	19	19
Working temperature (°C)	-20 ÷ +55	-20 ÷ +55
Duty cycle (cycles / hour)	90	90
Protection degree (IP)	40	40
Motor weight (Kg)	10	10
Protection fuses	5 x 20, 1 A T ; 250 VAC	5 x 20, 2 A T ; 250 VAC

2.1 - MAXIMUM SIZES



2.2 - INSTALLATION LAYOUT



COMPONENTS

- 1** Motor
- 2** Transmitter
- 3** Guide chain / belt
- 4** Control unit
- 5** Receiving module

ADDITIONAL ACCESSORIES

- A** Key switch
- B** Internal photocell
- C** External photocell
- D** Flashing light
- E** Digital radio switch
- F** Safety edges
- G** Adaptor bracket for counterweight balanced doors

LENGTH OF THE CABLE	< 10 metres	from 10 to 20 metres	from 20 to 30 metres
Photocells (TX)	2 x 0,5 mm ²	2 x 0,5 mm ²	2 x 0,5 mm ²
Photocells (RX)	4 x 0,5 mm ²	4 x 0,5 mm ²	4 x 0,5 mm ²
Key switch	2 x 0,5 mm ²	2 x 0,5 mm ²	2 x 0,5 mm ²
Safety edges	2 x 0,5 mm ²	2 x 0,5 mm ²	2 x 0,5 mm ²
Flashing light	2 x 1,5 mm ²	2 x 1,5 mm ²	2 x 1,5 mm ²
Antenna (integrated into the flashing light)	RG174	RG174	RG174

3 - FITTING

Installation of the STERN gearmotor comprises 3 stages:

- Assembly of the guides (see sections 3.2.1 and 3.2.2).
- Mounting the gearmotor to the guide (see section 3.2.3).
- Mounting the gearmotor to the ceiling (see section 3.2.4)

3.2.1 - ASSEMBLY OF GUIDE

NOTE: the guides to be assembled are only available for the STERN600 model.

1. Referring to fig. 4, remove the belt tensioner device (4a); insert one end of the belt into the pulley (4b); reintroduce the belt tensioner device into the guide (4c).
2. Pass the same end of the belt through the head [A], as in fig. 5.
NB - Make sure that the belt is correctly positioned: it must be with the teeth facing inwards, straight and without twists.
3. Turn the lower section of the carriage so that the grooves correspond with the two ends of the belt, as in fig. 6.
4. Place both ends of the belt into all the shaped slots of the lower carriage [B]. Secure the ends of the belt with the 2 screws (V4.2x9.5) and 2 washers (R05), as in fig. 7.
5. Fix the belt guide [C] to the upper carriage [D] with the V6x18 screw and related M6 nut, as in fig. 8.
6. Insert the upper carriage [D] into the lower carriage [B] and place the entire carriage assembly inside the guide, as in fig. 9.
7. Hammer the three pieces of the guide into place inside the connection brackets [E], as in fig. 10 and 11.
Important – the guides must slide into the brackets until they click into position.
8. Carefully position the belt into the guide, making sure that it is not twisted.
9. Push the head [A] into the free end of the guide using significant force, as in fig. 12.
10. Finally, tension the belt with the adjustment screw [F] of the belt tensioner device, as in fig. 13.

⚠ CAUTION! the gearmotor could break if the belt is TOO taut, and it could cause unpleasant noise if it is TOO slack.

3.2.2 - PREASSEMBLED GUIDE

The only operation to do is to stretch the belt using the M8 nut [F] (fig. 13).

FIG. 4

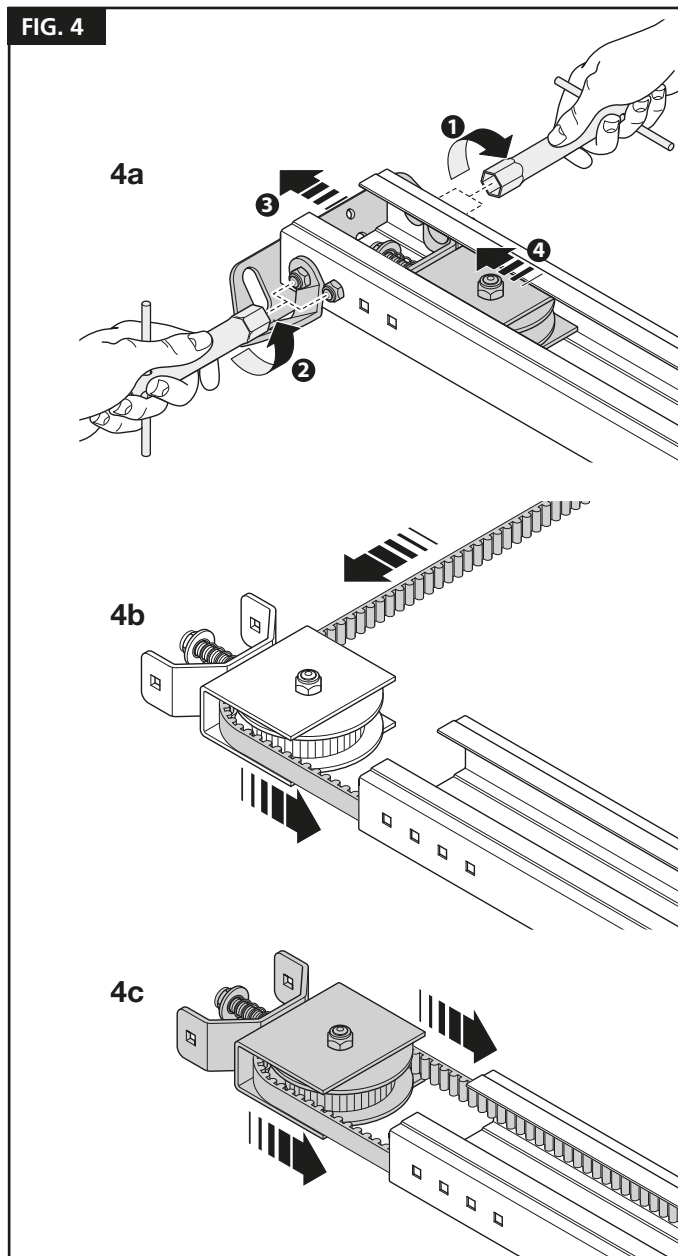


FIG. 5

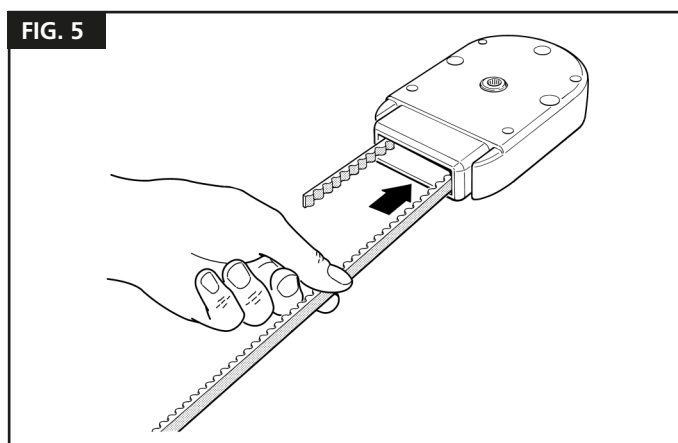


FIG. 6

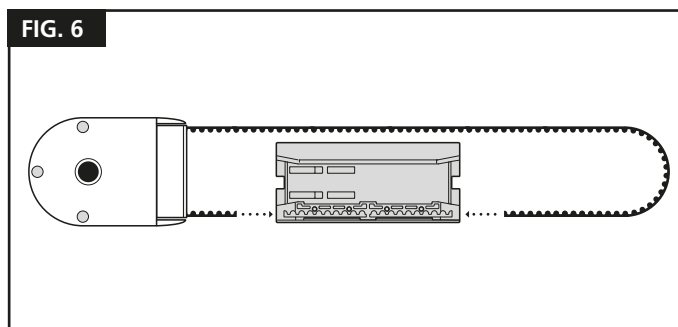


FIG. 7

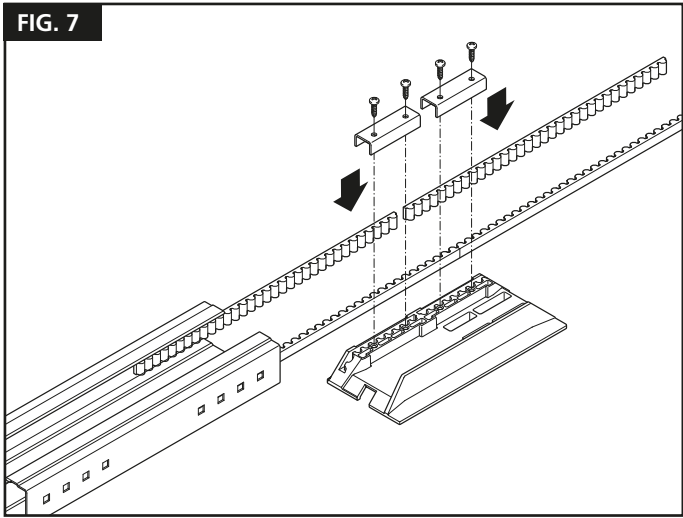


FIG. 12

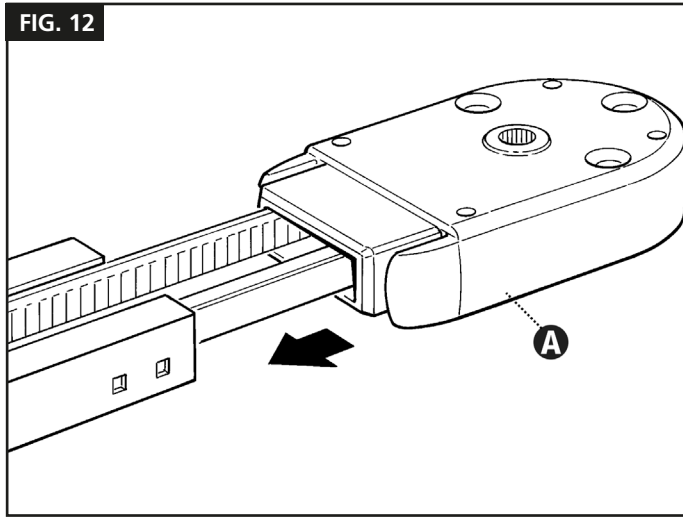


FIG. 8

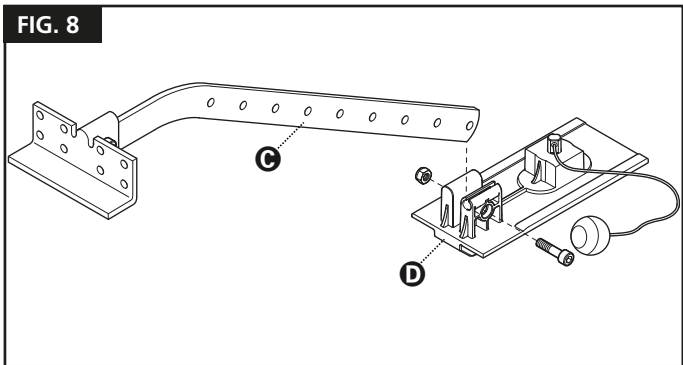


FIG. 13

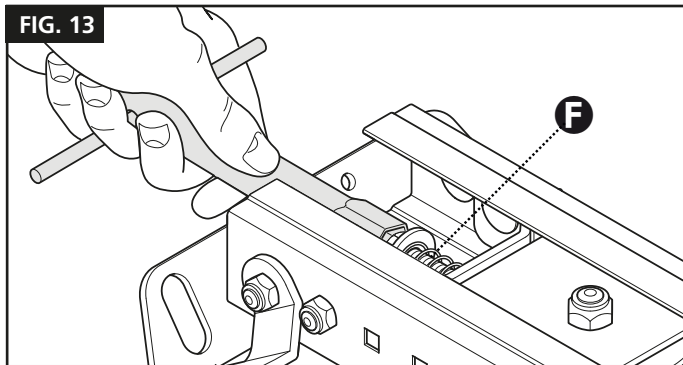


FIG. 9

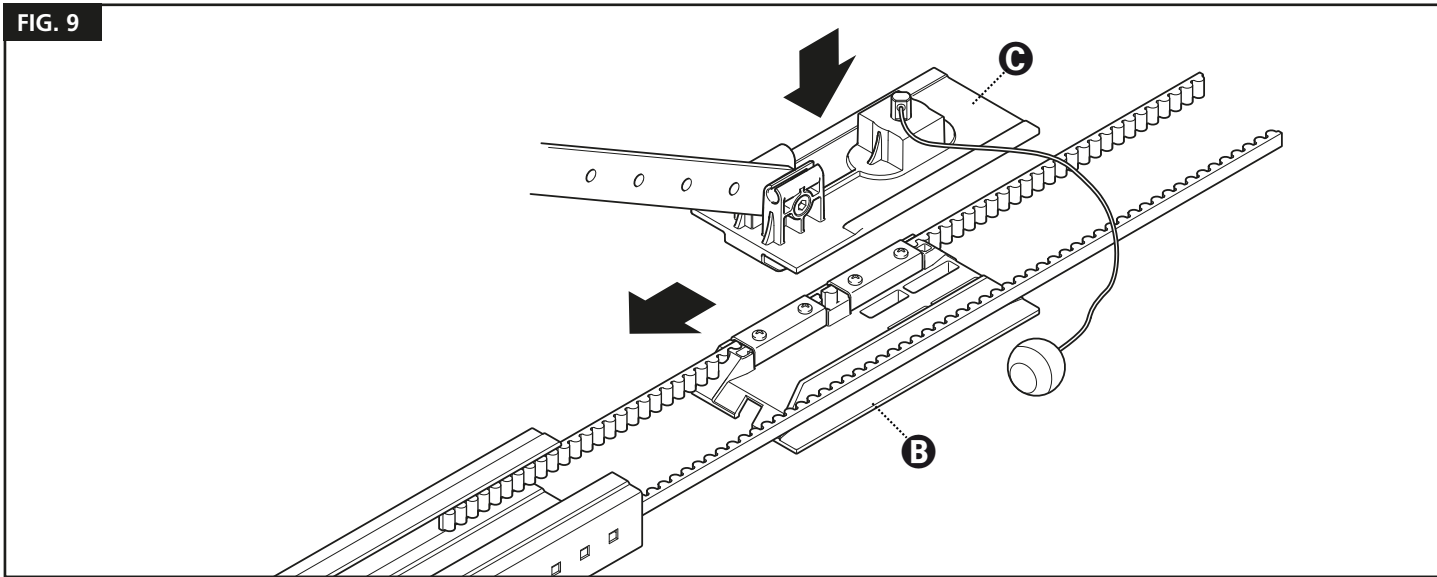
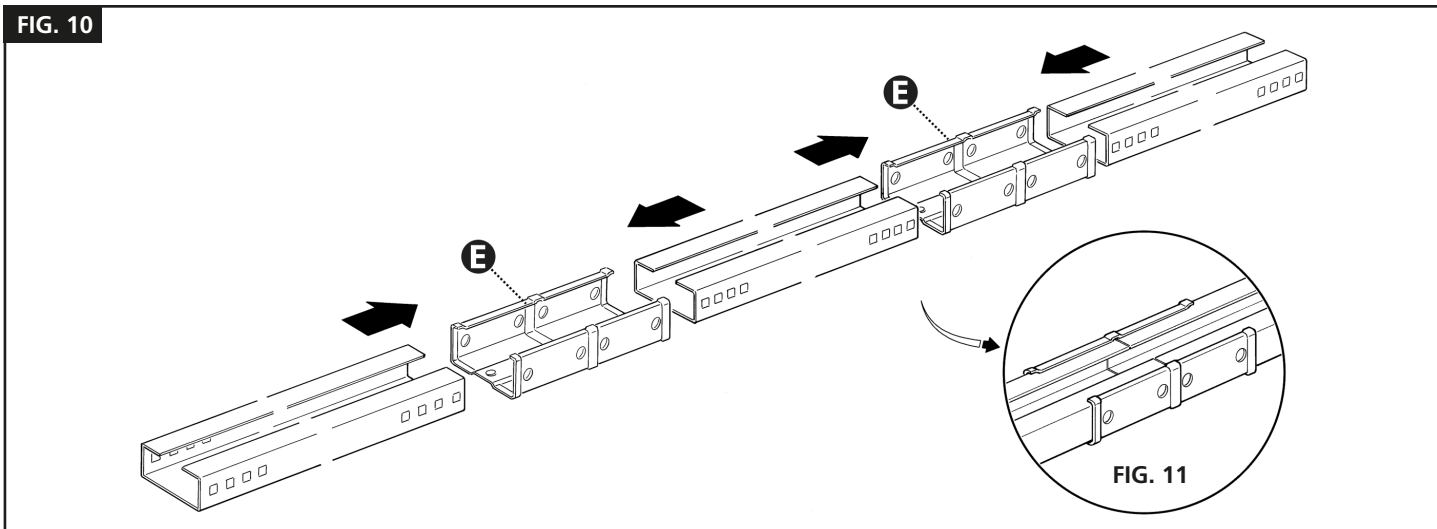
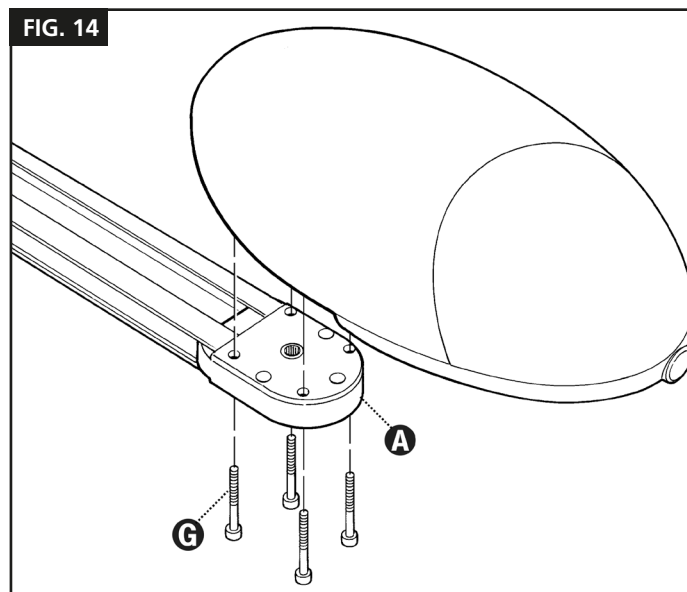


FIG. 10



3.2.3 - FITTING THE GEARMOTOR TO THE GUIDE

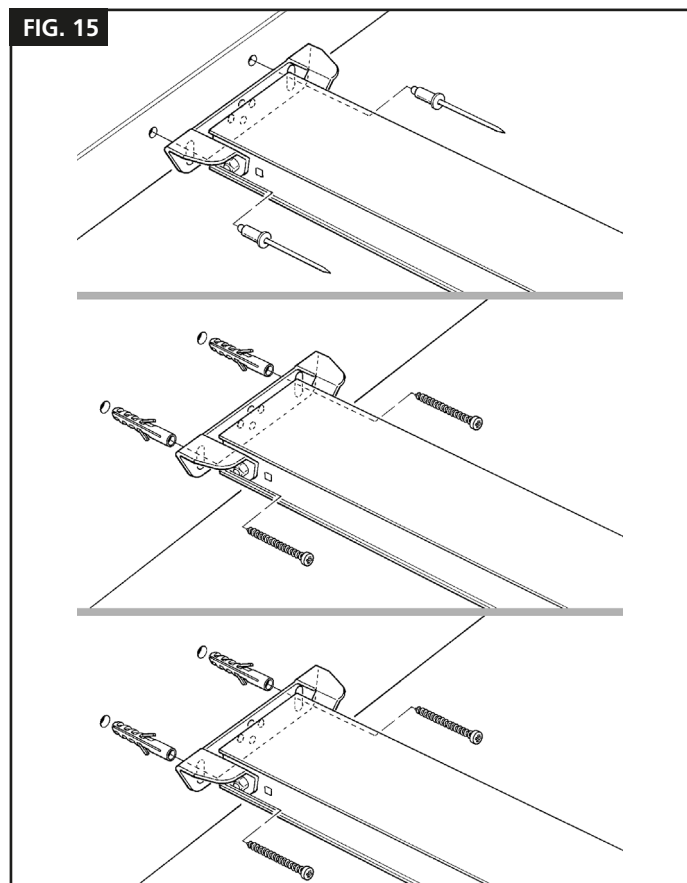
Fit the STERN gearmotor output shaft to the guide head [A] and secure using 4 M6.3x38 screws [G] (fig. 14). The gear motor rotates and can be positioned in three different ways (fig. 3).



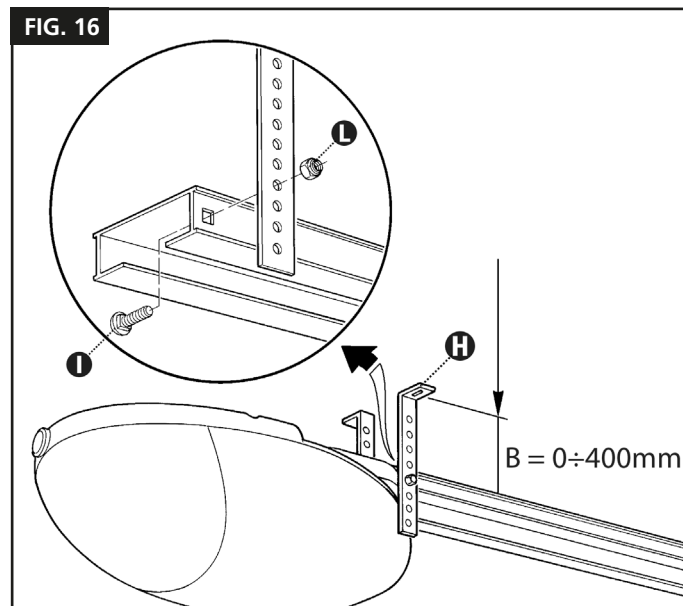
3.2.4 - MOUNTING THE GEARMOTOR TO THE CEILING

1. On the basis of distances A, B and C in fig. 2 and 3, trace the two fixing points of the front guide bracket at the centre of the door.

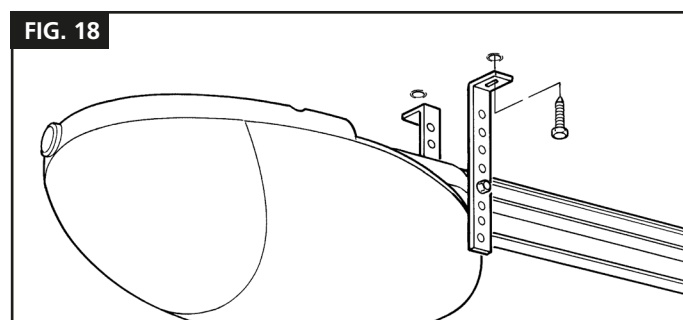
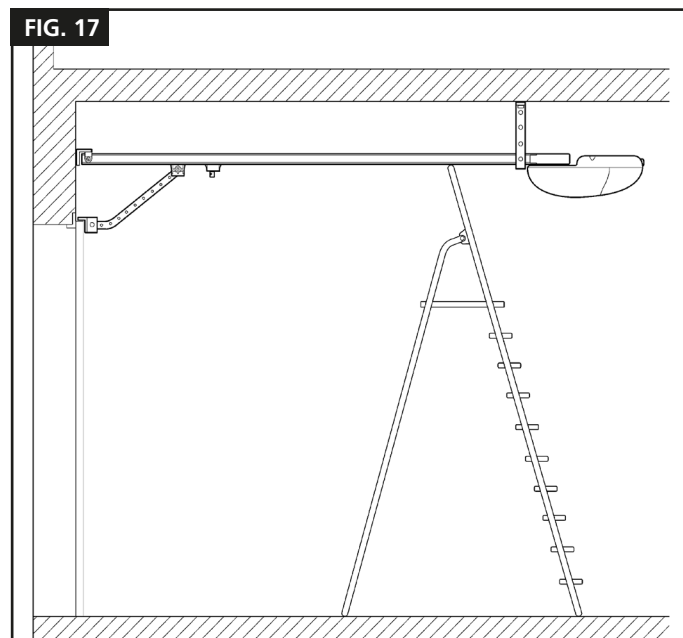
On the basis of the type of support surface, the front bracket can be fixed with rivets, plugs or screws (fig. 15). If distances A, B and C (fig. 2 and 3) are sufficient, the bracket can be fixed directly onto the ceiling.



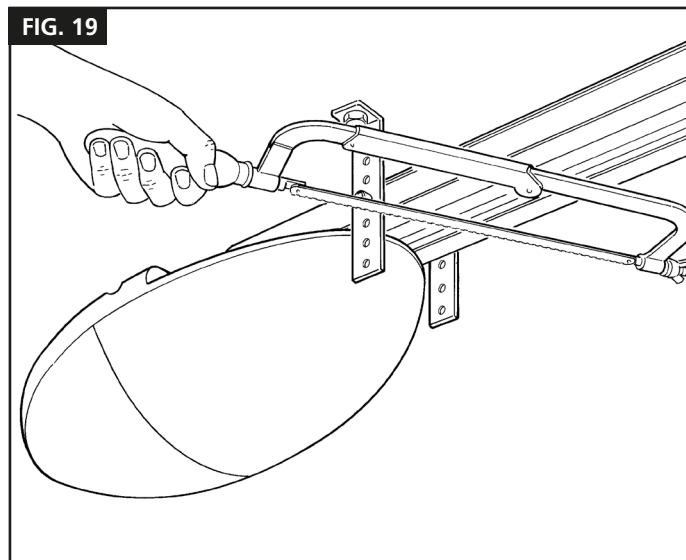
2. After drilling the holes in the relative points, leaving the gearmotor on the ground, lift the guide from the front section and secure using two screws, plugs or rivets, according to the installation surface.
3. Secure the brackets [H] using the screws [I] and nuts [L], selecting the hole most suited to ensure distance B, as shown in (fig. 16)



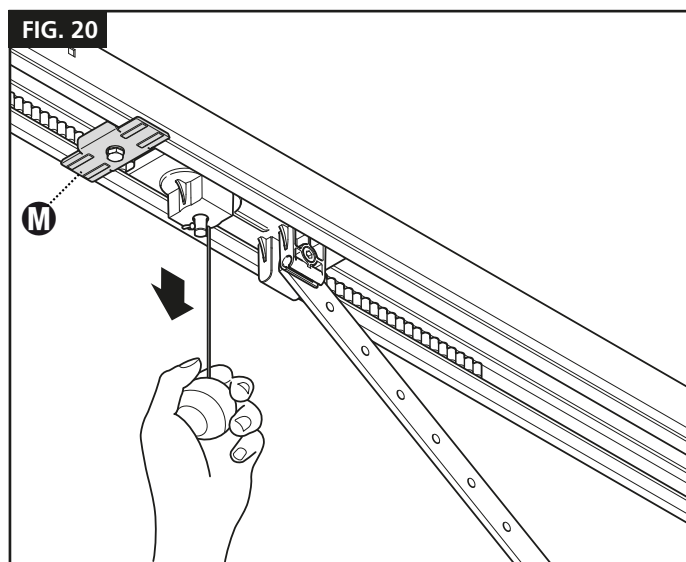
4. Using a ladder, lift the gearmotor until the brackets are touching the ceiling. Trace the drilling points and then return the gearmotor to the ground.
5. Drill at the outlined points and then, using a ladder, lift the gearmotor until the brackets are placed against the drilled holes (fig. 17) and secure using screws and plugs suited to the support surface (fig. 18).



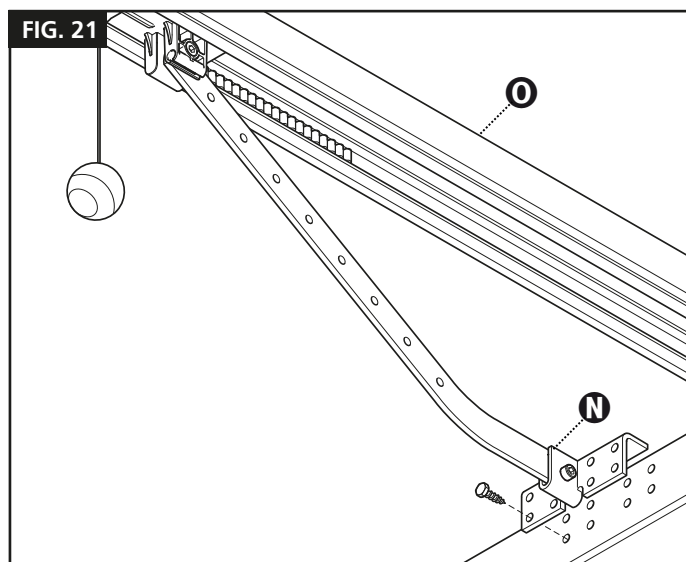
6. Ensure that the guide is perfectly horizontal, then cut off the excess section of the brackets with a saw (fig. 19).



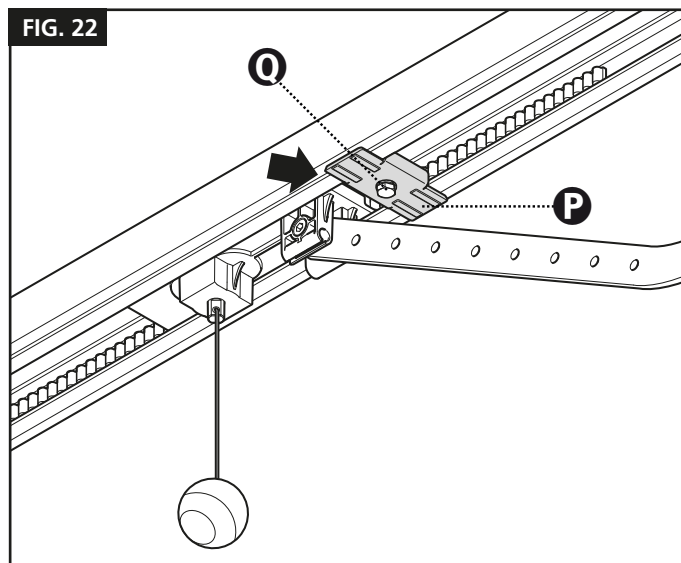
7. With the door closed, pull the cord to release carriage [M] from the guide (fig. 20).



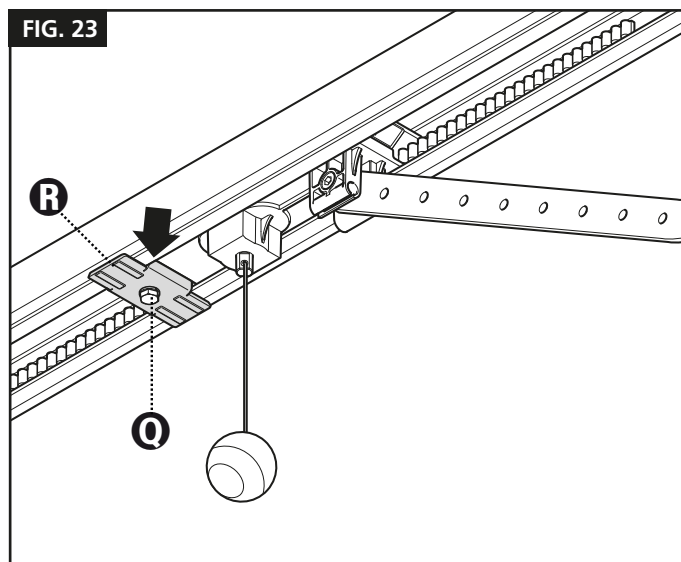
8. Slide the carriage until the leaf connecting bracket [N] (fig. 21) on the upper edge of the door is perfectly perpendicular to the guide [O].



9. Then secure the leaf connecting bracket [N] with rivets or screws (fig. 21). Use screws or rivets suited to the leaf material, and ensure that they are able to withstand the maximum force required for leaf opening and closing.
10. Loosen the screws of the two mechanical stops, then move the front mechanical stop [P] in front of the carriage (fig. 22).



11. Push the carriage in the closing direction and, on reaching the position, tighten the screw [Q] fully down.
12. Manually open the door to the required opening position, move the rear mechanical stop [R] next to the carriage (fig. 23) and tighten the screw [Q] fully down.
- Important! - Make sure the release cord can be pulled below a height of 1.8 m**



⚠ ATTENTION: for installations on overhead doors, accessory 162547 is required.

3.3 - ELECTRICAL CONNECTIONS

1. Open the cover by loosening the screw (fig. 24) and pushing the button (fig. 25).
2. Remove the small disc [S] with a screwdriver (fig. 26).
3. Feed the cables through the hole [S] (fig. 27).
4. Refer to fig. 28 and the connection descriptions in table when making the connections. If using the flashing light aerial, remove the wire clip (connected to terminal 14 as standard) and connect the RG58 shielded cable.
5. Once you have connected up all the cables, secure them using cable clips.
6. To close the cover, push it back into place, making sure you hear a "click". Reinsert and tighten the screw to finish.

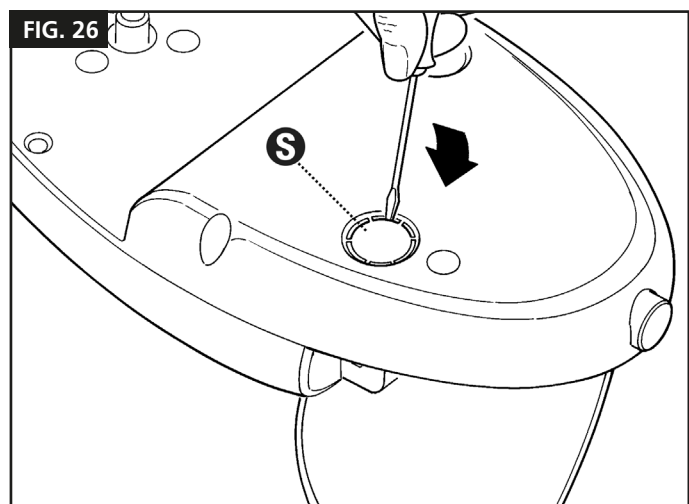
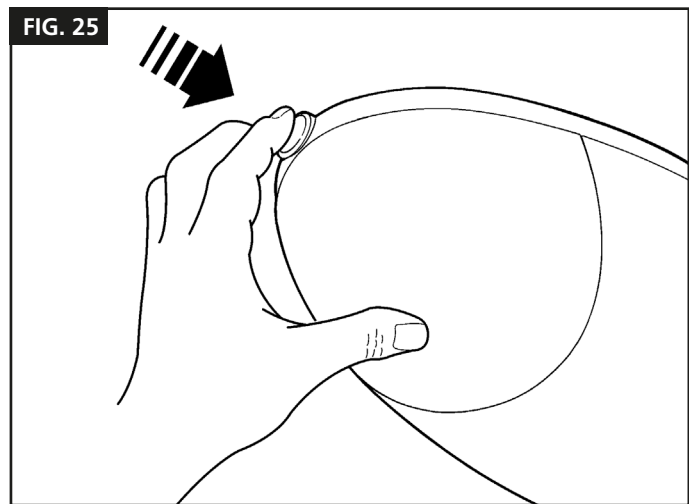
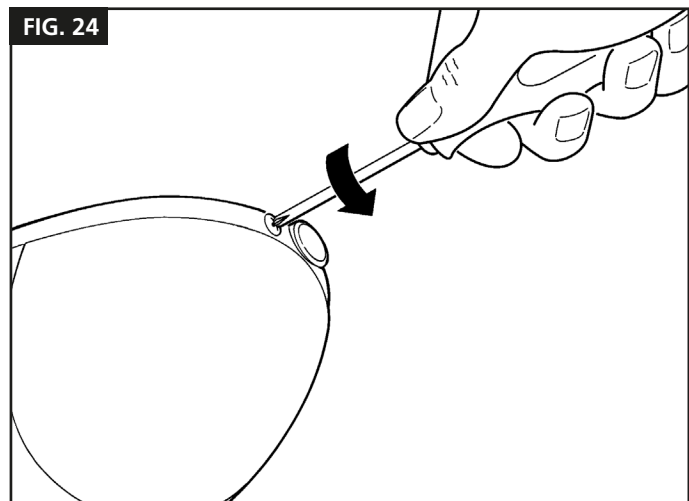
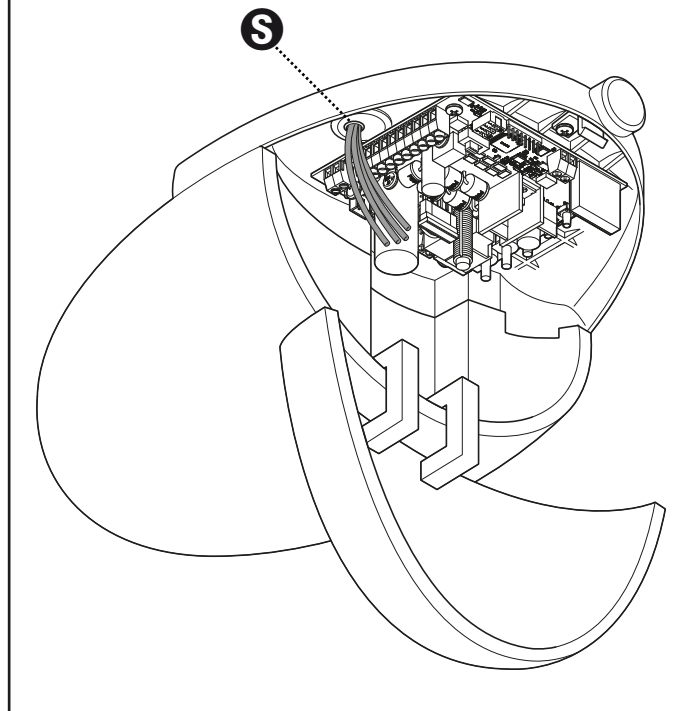
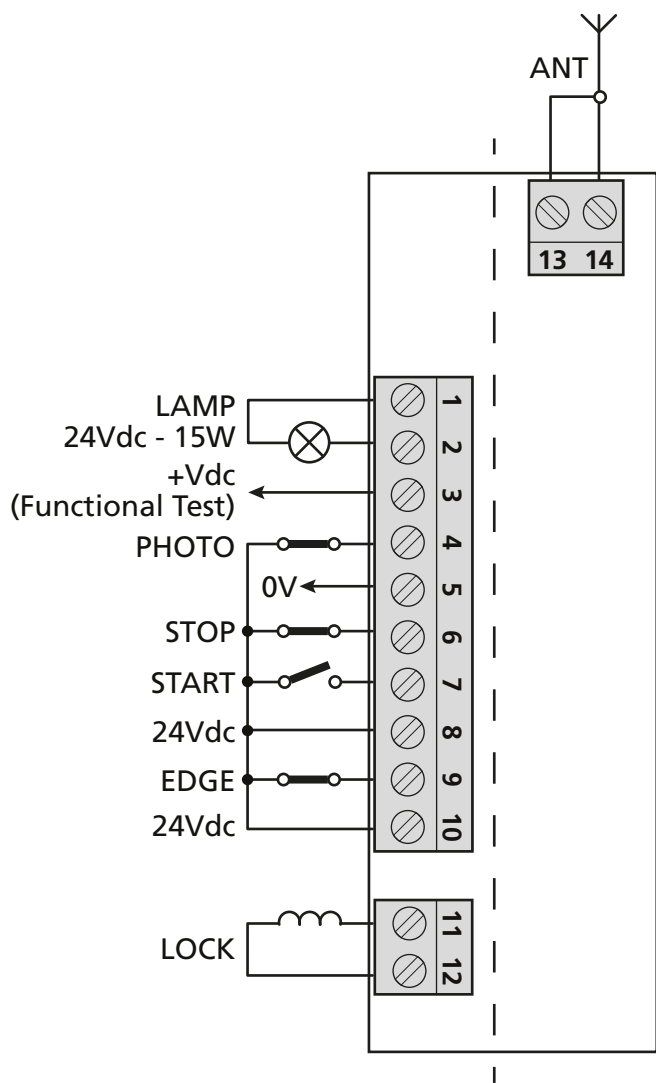


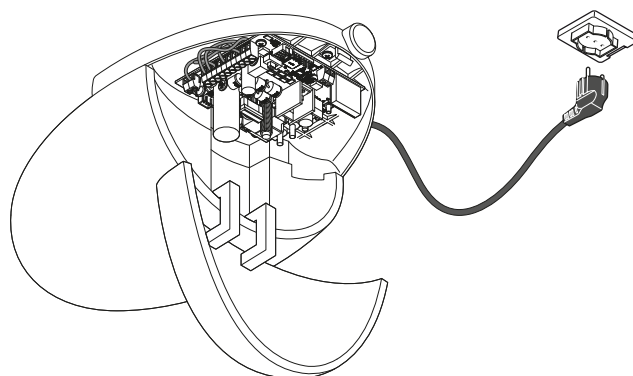
FIG. 27





⚠ TIMER FUNCTION: if START contact is kept closed (for instance through a timer-controlled or bistable relay), control unit opens the door and leaves the door opened. The automation does not accept closing commands (neither automatic nor wired) until START contact is reopened. In this mode, dip switch 1 STEP is set to OFF and dip 2 AUTO to ON to ensure that the gate never remains locked open.

⚠ If START contact is kept closed during the control unit starting after a blackout, the door will immediately execute the start command.



⚠ CAUTION!

- Never cut or remove the cable supplied with STERN.
- If not already available, a power socket for connecting STERN to the mains must be made by qualified and experienced personnel in strict observance of current legislation, standards and regulations. STERN must be connected to the supply mains by a qualified electrician.
- To test STERN, just insert the plug into a power outlet, using an extension cord if necessary

1 - 2	Flashing light: 24Vdc max. 15W
3	Phototest: 24Vdc output for safety devices testing
4	S2 Photo: Input for safety devices, normally closed contact. Function associated to dip switch Func
5	0 VDC: Negative terminal for accessories devices connected
6	Stop: normally closed contact
7	Start: normally open contact
8 - 10	24 VDC: Power supply 24Vdc (max. 10W) Positive terminal for inputs and accessories
9	S1 Edge: Input for safety edges, normally closed contact. Brief movement inversion in case of obstacle during closing and block of the movement during opening, movement block in case of obstacle in opening
11 - 12	Lock / AUX: Default: electric lock 12V max.15W (for courtesy light enable, see par. 13.
13 - 14	Antenna ground (13) Antenna signal (14)

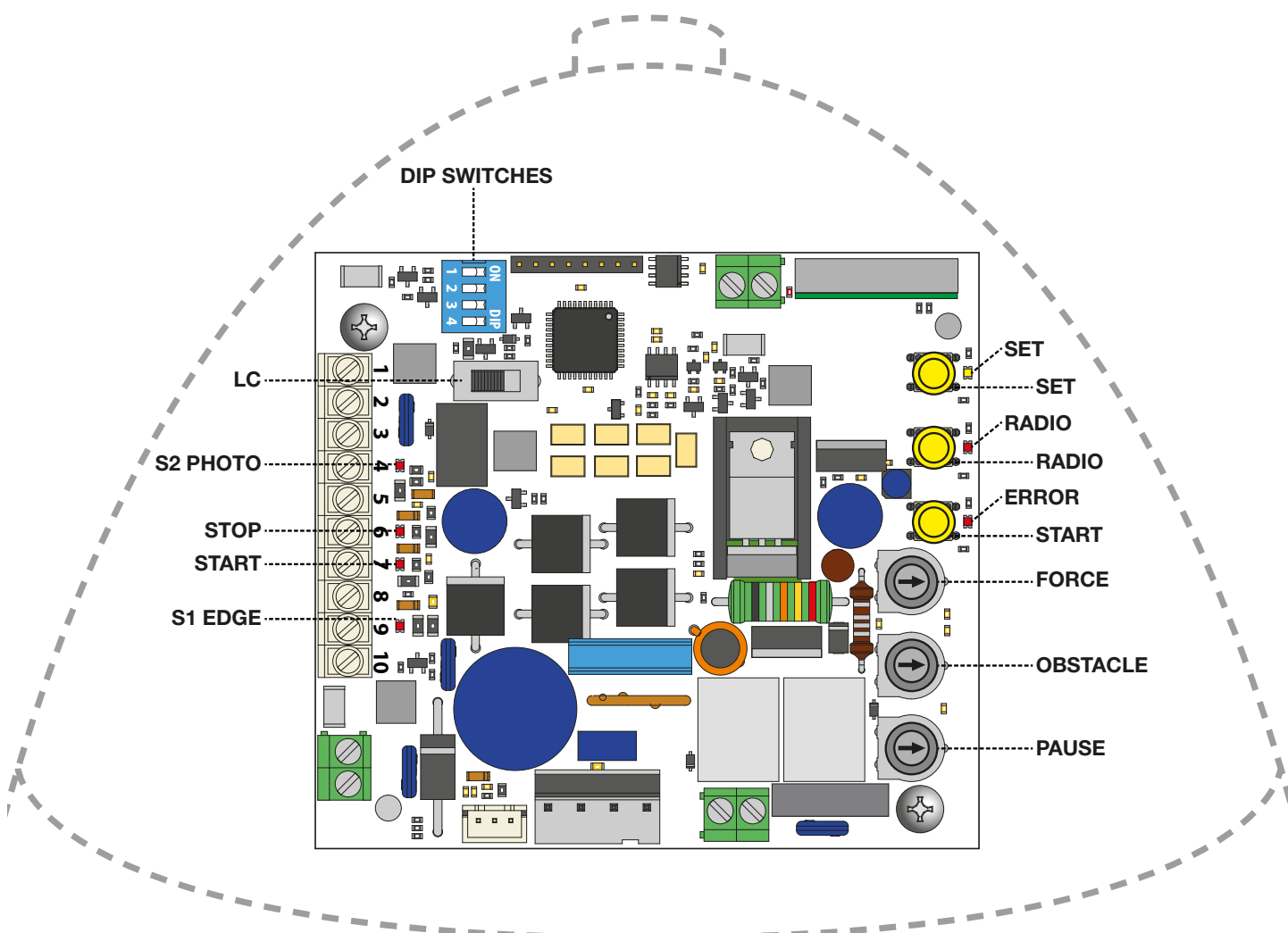
NOTE: the electric lock is a non-mandatory accessory

4 - MAIN FEATURES OF THE CONTROL UNIT

- Automated access command for 1 24V motor.
- Flasher control with/without integrated intermittency function (Paragraph 10.1).
- Integrated management for electric locks (Paragraph 10.2). This output can also be used to control courtesy lights (Paragraph 13).
- Inputs for start, stop opening wired commands, (Paragraph 10.7).
- Double input for safety devices: "S2 Photo" and "S1 Edge" (Paragraph 10.4-10.5).
- Possibility of powering 24V accessories (Paragraph 10.6).
- Input for external antenna that can be used for increasing the range of the transmitters (Paragraph 10.8).

- Pause time for automatic re-closing adjustable to between 0 and 180 sec. with knob (Paragraph 4.2).
- Obstacle sensitivity adjustment with knob (Paragraph 4.2).
- Motor force adjustment with knob (Paragraph 4.2).
- Incorporated radio receiver (433.92MHz), compatible with V2 rolling transmitters.
- 7 indication LEDs (Paragraph 8).
- Slow-speed opening and closing (customizable through dedicated programming).

In the next image the buttons, LEDs, trimmer and dip switches are identified inside the electronic board, which are used for the various configurations.



4.1 - DIP-SWITCH ADJUSTMENT

DIP	ON	OFF	FUNCTION
1	•		Step-by-step command mode: Open / Stop / Close / Stop At every start pulse (wired or via transmitter), the control unit performs an action. Starts the motor if the automation system is stopped, and stops it if it is moving.
		•	Step-by-step with automatic closing (time set with the "Pause" knob). The control unit only accepts commands (either wired or via transmitter) for the opening phase. Starts again from zero with the set delay when the automation system is open. With the automation in the opening phase, it continues to open, and with the system in the closing phase it reopens fully.
2	•		The automatic re-closing function is activated. The control unit automatically closes the leaves after the time set through the "PAUSE" knob (see Paragraph 4.2)
		•	The automatic re-closing function is deactivated. To close the leaves, therefore, a command must be given (either wired or via transmitter).
3	•		The safety devices connected to terminal "Phototest" [3] are subject to a preventive check before starting any movement.
		•	The safety devices connected to terminal "Phototest" [3] are constantly supplied.
4	•		Belt guide
		•	Chain guide

* Belt or chain guide selection (DIP 4)

In case of using the motor with chain guide, set DIP 4 to ON.

Attention, depending on the type of guide used, the direction of rotation of the motor is reversed. It is therefore important that DIP 4 is positioned correctly for the type of belt or chain guide.

After changing the position of DIP 4 it will be necessary to perform a self-learning of the stroke again This condition will be indicated by the flashing of the ERROR LED.

4.2 - KNOB ADJUSTMENT

FORCE

Power: adjustment of motor power. Turning the knob clockwise increases the motor's power and speed. To validate the modification, it is necessary to programme the gate path.

OBSTACLE

Obstacle, sensitivity to obstacles: adjustment of the obstacle detection function. Turning the knob clockwise increases the drive time before obstacle detection (less sensitivity). Therefore, in systems with particularly unfavorable mechanical conditions, it is advisable to keep the drive time high. OBSTACLE is set at half position (50%) as factory setup.

PAUSE

Pause time before automatic gate closing. Turning the knob clockwise increases the pause time from 0 to 180 seconds.

NOTE: this knob is functional only when AUTO dip-switch is put to ON.



Following a change in the FORCE potentiometer, the stroke must be reprogrammed (par. 6).

5 - TRASMITTER PROGRAMMING



If, at the start of the following procedures, the "set", "radio" and "error" LEDs flash, it means that the programming protections have been activated – see Paragraph 15.1. Therefore, radio transmitters learning is not possible



To interrupt the following programming procedures at any time, press the RADIO button or wait 20 seconds.

5.1 - START BUTTON PROGRAMMING

This procedure allows for programming the button of the radio control linked to the automation's start function:

1. PRESS THE **RADIO** BUTTON FOR 1 SECOND: The red "radio" LED turns on in the fixed mode (if not, consult Paragraph 15.1)
2. PRESS THE DESIRED BUTTON ON EVERY TRANSMITTER TO BE PROGRAMMED: The red "radio" LED flashes
3. PRESS THE **RADIO** BUTTON UNTIL RADIO LED TURNS OFF OR WAIT 20 SECONDS TO EXIT THE PROCEDURE: The red "radio" LED turns off

5.2 - PROGRAMMING OF THE BUTTON LINKED TO THE "LOCK/AUX" OUTPUT

This procedure allows for programming the button of the radio control linked to the "Lock/AUX" output (terminals 11-12). To use this function, the Lock/AUX output must be set to courtesy light – see Paragraph 13.1.

1. PRESS THE **RADIO** BUTTON FOR 1 SECOND: The red "radio" LED turns on in the fixed mode
2. PRESS THE **START** BUTTON FOR 1 SECOND: The red "radio" LED remains lit in fixed mode and the red "error" LED turns on in fixed mode
3. PRESS THE DESIRED BUTTON OF ALL THE TRANSMITTERS TO BE PROGRAMMED: The red "radio" LED flashes and the red "error" LED remains lit in fixed mode
4. PRESS THE **RADIO** BUTTON UNTIL RADIO LED TURNS OFF OR WAIT 20 SECONDS TO EXIT THE PROCEDURE

5.3 - PROGRAMMING OF THE BUTTON LINKED TO THE ON-BOARD COURTESY LIGHT

This procedure allows for programming the button of the radio control linked to the on-board led courtesy light.

1. PRESS THE **RADIO** BUTTON FOR 1 SECOND: The red "radio" LED turns on in the fixed mode
2. PRESS THE **SET** BUTTON FOR 1 SECOND: The red "radio" LED remains lit in fixed mode and the yellow "set" LED turns on in fixed mode
3. PRESS THE DESIRED BUTTON OF ALL THE TRANSMITTERS TO BE PROGRAMMED: The red "radio" LED flashes and the yellow "set" LED remains lit in fixed mode
4. PRESS THE **RADIO** BUTTON UNTIL RADIO LED TURNS OFF OR WAIT 20 SECONDS TO EXIT THE PROCEDURE: The red "radio" LED and the yellow "set" LED turn off

5.4 - DELETING ALL MEMORISED TRANSMITTER

This operation deletes all memorized transmitters from the memory.

1. PRESS THE **RADIO** BUTTON FOR 4 SECONDS AND RELEASE WHEN RADIO LED: The red "radio" LED flashes (if not, consult Paragraph 15.1)
2. PRESS THE RADIO BUTTON AGAIN FOR 1 SECOND: The red "radio" LED flashes fast
3. MEMORY DELETION COMPLETED FLASHES: The red "radio" LED turns off

5.5 - DELETING A SINGLE TRANSMITTER

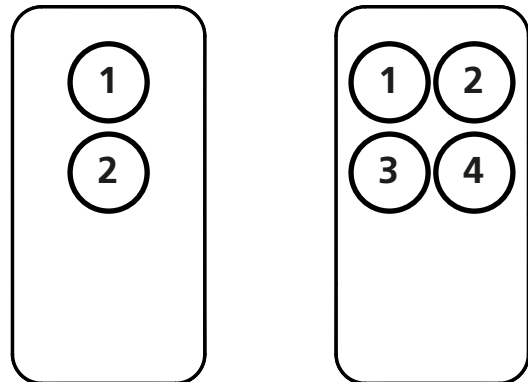
This operation deletes a single transmitter from the memory.

1. PRESS THE **RADIO** BUTTON FOR 4 SECONDS AND RELEASE WHEN RADIO LED FLASHES: The red "radio" LED flashes (if not, consult Paragraph 15.1)
2. PRESS THE SET BUTTON FOR 1 SECOND: The red "radio" LED flashes and the yellow "set" LED turns on in fixed mode
3. PRESS A BUTTON ON THE TRANSMITTER YOU WISH TO CANCEL: The red "radio" LED flashes and the yellow "set" LED flashes
4. PRESS THE **RADIO** BUTTON UNTIL RADIO LED TURNS OFF OR WAIT 20 SECONDS TO EXIT THE PROCEDURE: The red "radio" LED and the yellow "set" LED turn off

5.6 - REMOTE (TOOLS FREE) TRANSMITTER PROGRAMMING

This procedure enables you to program a new transmitter without accessing the control unit, but keeping close to it. To run the procedure you will require a previously programmed transmitter, to inherit its functions.


1. ON A PREVIOUSLY PROGRAMMED TRANSMITTER, HOLD DOWN **BUTTONS 1 AND 2** TOGETHER FOR **4 SECONDS**
2. ON THE TRANSMITTER YOU WANT TO PROGRAM, HOLD DOWN **BUTTONS 1 AND 2** TOGETHER FOR 4 SECONDS




6 - PROGRAMMING THE DOOR PATH

To start up the system, one of the following programming procedures must be carried out:

- basic programming of the automation's movement: self-learning of the manoeuvre times and slowdown start points.
- advanced programming of the automation's movement: self-learning of the manoeuvre times and manual setting of the slowdown start points.

 **ATTENTION: before starting one of the following procedures for programming the door route, make sure that all the safety devices are correctly connected. If not connected they must be jumpered with the common one.**

 **If, at the start of the following procedures, the "set", "radio" and "error" LEDs flash, it means that the programming protection has been activated – see Paragraph 15.1.**

 **To interrupt the following programming sequences at any time, press the SET and RADIO buttons simultaneously.**


6.1 - BASIC PROGRAMMING OF THE AUTOMATION'S MOVEMENT


Through this procedure, the control unit memorizes working times and power required for opening and closing the system.

The slowdown points are automatically set to ensure a correct arrival to the end of gate path.

For excluding slowdown, see paragraph 6.2.

1. MOVE THE DOOR TO HALF WAY POSITION
2. PRESS THE **SET** FOR 3 SECONDS: The yellow "set" LED flashes and then lights up permanently
3. THE DOOR PERFORMS A PARTIAL OPENING MOVEMENT: The yellow "set" LED stays on in the fixed mode
4. THE DOOR PERFORMS A FULL CLOSING MOVEMENT
5. THE DOOR PERFORMS A FULL OPENING MOVEMENT
6. THE DOOR PERFORMS A FULL CLOSING MOVEMENT
7. THE DOOR PERFORMS A FULL OPENING MOVEMENT WITH SLOWDOWNS: The yellow "set" LED turns off
8. THE DOOR PERFORMS A FULL CLOSING MOVEMENT WITH SLOWDOWNS
9. END OF THE PROGRAMMING PROCEDURE

 **If the "FORCE" knob is adjusted, the automation's movement must be reprogrammed**

 **The red "Error" LED flashes during the automation's movement when a mechanical stress point is detected (this corresponds to increased motor effort). Adjust OBSTACLE and FORCE knobs (slightly turn them clockwise) to solve this and check gate mechanics if necessary**


6.2 - ADVANCED PROGRAMMING OF THE AUTOMATION'S MOVEMENT


With this procedure, the control unit memorizes the times and power required for opening and closing the system.

Moreover, this procedure allows for setting the start point of slowdowns or their deletion

1. PUT THE DOOR TO HALF WAY POSITION
2. PRESS THE **SET** BUTTON FOR 2 SECOND: The yellow "set" LED flashes (if not, consult Paragraph 15.1)
3. PRESS THE **RADIO** BUTTON FOR 1 SECOND: The yellow "set" LED turns on in the fixed mode
4. THE DOOR PARTIALLY OPENS: The yellow "set" LED stays on
5. THE DOOR MOVES TO FULL CLOSING POSITION: The yellow "set" LED flashes
6. PRESS THE **SET** BUTTON OR A BUTTON OF A PAIRED **TRANSMITTER** OR CLOSE **START WIRED CONTACT**: The yellow "set" LED stays on
7. THE DOOR PERFORMS THE OPENING OVENTMENT
8. DURING MOVEMENT PRESS THE **SET** BUTTON OR A BUTTON OF A PAIRED **TRANSMITTER** OR CLOSE **START WIRED CONTACT**, TO SET THE SLOWDOWN START POINT (*). FOR NOT HAVE SLOWDOWN, WAIT UNTIL THE MOVEMENT HAS BEEN COMPLETED
9. THE DOOR COMPLETES THE OPENING PHASE
10. PRESS THE **SET** BUTTON OR A BUTTON OF A PAIRED **TRANSMITTER** OR CLOSE **START WIRED CONTACT**
11. THE DOOR PERFORMS A FULL CLOSING MOVEMENT
12. DURING MOVEMENT: PRESS THE **SET** BUTTON OR A BUTTON OF A PAIRED **TRANSMITTER** OR CLOSE **START WIRED CONTACT** TO SET THE SLOWDOWN START POINT (*). FOR NOT HAVE SLOWDOWN, WAIT UNTIL THE MOVEMENT HAS BEEN COMPLETED
13. THE DOOR COMPLETES THE CLOSING PHASE: The yellow "set" LED turns off
14. END OF THE PROGRAMMING PROCEDURE: The LEDs return to the normal operation configuration

(*) **Minimum slowdown time must be 3 seconds.**

 **If the "FORCE" knob is adjusted, the automation's movement must be reprogrammed.**

 **The red "Error" LED flashes during the automation's movement when a mechanical stress point is detected (this corresponds to increased motor effort). Adjust OBSTACLE Adjust OBSTACLE and FORCE knobs (slightly turn them clockwise) to solve this and check gate mechanics if necessary.**

7 - TESTING AND COMMISSIONING

Once the programming setup has been completed, verify that:

- the motors turn off after a few seconds once the opening or closing phases end (also "error" LED turns off);
- the control unit responds to the connected wired commands: "START" (terminal 7), and "STOP" (terminal 6);
- all programmed radio transmitters are operational;
- the safety devices connected to "S2 Photo" (terminal 4) intervene while the door closes and prevent the open door from closing;
- the safety devices connected to "S1 Edge" (terminal 9) intervene while the door opens with a stop and while it closes with a brief inversion of movement.

8 - LED INDICATION

With the control unit powered up (if control unit protection is not activated) the yellow "Set" led flashes briefly and, if everything is correctly hooked up, the red "S1 Edge", "Stop" and "S2 Photo" LEDs turn on to indicate that the three safety contacts are closed circuits.

The yellow "Set" LED is exclusively reserved for programming.

8.1 - INPUT STATUS INDICATION LEDES

RED S1 EDGE LED:

- ON in the fixed mode if the S1 Edge contact (terminals 9-10) is closed
- OFF if the S1 Edge contact (terminals 9-10) is opened

RED START LED:

- ON in fixed mode if the Start contact (terminals 7-8) is closed
- OFF if the Start contact (terminals 7-8) is opened

RED STOP LED:

- ON in fixed mode if the Stop contact (terminals 6-8) is closed
- OFF if the Stop contact (terminals 6-8) is opened

RED S2 PHOTO LED:

- ON in fixed mode if the S2 Photo contact (terminals 4-8) is closed
- OFF if the S2 Photo contact (terminals 4-8) is opened

YELLOW SET LED:

- is on in fixed mode or flashes when the control unit is in a programming menu
- is off when the control unit is in out of a programming menu

RED RADIO LED:

- flashes when a command is received through V2 transmitter
- is on in fixed mode when the control unit is in a radio programming menu
- is off when the control unit is in standby mode

RED ERROR LED:

- see paragraph 8.2

RED ERROR LED, RED RADIO LED AND YELLOW SET LED:

- If, when attempting to enter any programming scheme, the "Set", "Radio" and "Error" LEDs flash fast three times, it means that the "control unit protection" is activated. See Paragraph 15.1 for solving the problem.

8.2 - LED ERROR

RED "ERROR" LED:

The red "error" LED has two functions:

- During automation's movement, the LED flashes when a mechanical stress point is detected (this corresponds to increased motor effort). Adjust FORCE and OBS knobs (slightly turn them clockwise) to solve this and check gate mechanics if necessary.
Attention: a minimum flash of this LED during the door movement can be considered as normal.
- In standby mode, the LEDs shows the current error type with a series of regular flashes according to the following scheme:

N. flashes	Error description
1	On-board memory fault
2	Photo-test of safety devices failed. See Paragraph 4.1 for solving the problem
3	Automation's movement programming required. See Paragraph 6
4	Input "S1 Edge" set as a resistive edge and check failed. See Paragraph 14 for solving the problem
5	Power limit threshold
6	Obstacle detection due to encoder
7	Obstacle detection due to current
9 - 13	Electronic protections activated
14	Supply voltage too low
15	Temperature too high

9 - RESET PROCEDURE

Reset procedure deletes door travel parameters (par. 6) and all advanced functions (par. 11). It can be performed in case of programming mistakes and it brings the control board to factory settings.

 **This reset doesn't affect memorized radio transmitters (see par. 5 for radio transmitters management).**

1. PRESS THE START BUTTON FOR 8 SECOND: All LED flash
2. RELEASE START BUTTON: All LED continue to flash
3. PRESS THE START BUTTON FOR 3 SECOND: All LED light up in series
4. RESET IS NOW COMPLETED: The red "ERROR" LED lights flashes 3 times continuously
5. A NEW PROGRAMMING OF THE AUTOMATION'S MOVEMENTS IS REQUIRED

10 - DEVICES CONNECTABLE TO THE CONTROL UNIT

The control unit is prearranged for interfacing with different devices dedicated to system control, system safety and other additional functions. Below is a list of their connections and corresponding functions.

10.1 - LAMPEGGIANTE

TERMINALS: 1-2

The warning light is an accessory used for signaling any movement of the gate leaf.
Connected lamps: 24V 15W maximum power.

10.2 - AUX CONTACT

TERMINALS: 11-12.

The AUX can be set to electric lock or courtesy light.

To change the AUX setup, refer to the advanced programming functions of Paragraph 13.

10.3 - SAFETY DEVICES

TERMINALS: 4-9-10.


Control unit has two safety inputs available for voltage free (dry contact) connection(s).

10.4 - "S2 PHOTO" CLOSING OR OPENING/ CLOSING PHASE SAFETY DEVICES

TERMINALS 4-8

Allow connection of safety devices active during closing and opening phase. This input is normally closed (NC).
For infra-red photocells and safety edges with micro-switch contact.

The factory wire bridge connected to S2 Photo must be removed when using this input (par. 15.2).

 **When multiple devices are connected on this contact, they must be series connected.**

10.5 - "S1 EDGE" OPENING/CLOSING PHASE SAFETY DEVICES

TERMINALS 9-10

It is possible to connect devices (e.g. photocells or edges) with normally closed (NC) contact or 8K2 resistive edges to the "S1 Edge" input (par. 14).

The factory wire bridge connected to PHO2 must be removed when using this input.

These devices intervene while the door is moving, in particular:

- with the closed door they lock opening commands.
- with the opened door they lock closing commands.
- during the closing phase they command a brief inversion
- during the opening phase they block the movement

10.6 - 24VDC ACCESSORIES' POWER SUPPLY

TERMINALS: 8-5, 10-5

Nominal voltage 24V , max. 10W, output for powering external accessories as photocells, radio receivers, etc.

Real voltage output can be greater than nominal value, check the compatibility of external accessories.


10.7 - WIRED COMMANDS


START CONTACT

The "START" input (terminals 7-8) is a normally open gate activation command by wire.

The activation method is set up by dip switches 1 and 2 - see Paragraph 4.1.

This input is a voltage free (dry contact) only. Connecting power to this input will void warranty.

 **TIMER FUNCTION: if START contact is kept closed (for instance through a timer-controlled or bistable relay), control unit opens the gate and leaves the gate opened. The automation does not accept closing commands (neither automatic nor wired) until START contact is reopened. In this mode, dip switch 1 STEP is set to OFF and dip 2 AUTO to ON to ensure that the gate never remains locked open.**


 **If multiple START contacts are connected, connect the contacts in parallel.**

 **If START contact is kept closed during the control unit starting after a blackout, the gate will immediately execute the start command.**

STOP CONTACT

The "STOP" input (terminals 6-8) is for immediately stopping and locking any movement of the gate.

This input is a normally closed and voltage free (dry contact) only.

 **Connecting power to this input will void warranty.**


To restore operation this contact must be closed.

10.8 - ANTENNA

TERMINALS: 13-14.

Antenna terminal for transmitter signal reception. A wire is factory connected to this terminal.

For extending the reception range, an external antenna can be connected.

 **If an external antenna is connected, the series connected wire must be disconnected.**


11 - ADVANCED PROGRAMMING

The control unit has additional special features not required for most of standard installations. All descriptions are reported here below.

12 - BACKJUMP ADJUSTMENT

This procedure allows for adjusting or eliminating the backjump. It consists in inverting the door movement at the end of the path to perform belt recovery, facilitate unlocking and safeguard the mechanical system. On certain installations this is unnecessary, therefore this value can be adjusted.

DEFAULT = value 2, equal to 500ms

 **Prior to proceeding with this programming procedure, first verify whether either the "basic path programming" or the "advanced path programming" have been completed.**

1. PUT THE DOOR IN THE CLOSED POSITION
2. PRESS THE **START** BUTTON FOR 3 SECONDS: All the LEDs turn off (if not, consult Paragraph 14.1)
3. PRESS THE **SET** BUTTON FOR 1 SECOND: The yellow "set" LED turns on in the fixed mode
4. PRESS THE **SET** BUTTON FOR 1 SECOND: The yellow "set" LED flashes then turns on in the fixed mode and the red "error" LED indicates the backjump* level
5. EVERY TIME THE **SET** BUTTON IS PRESSED, THE VALUE CHANGES FROM 1 TO 6 STARTING FROM THE CURRENTLY SET VALUE: The yellow "set" LED remains lit in the fixed mode and the red "error" LED indicates the backjump* level
6. To store the chosen level, press PRESS THE **RADIO** BUTTON FOR 2 SECONDS: The yellow "set" LED remains lit in the fixed mode and the red "error" LED flashes fast
7. PRESS THE **SET** AND **RADIO** BUTTONS SIMULTANEOUSLY OR WAIT 10 SECONDS TO EXIT THE PROCEDURE: The LEDs return to the normal operation configuration


* The backjump value is indicated by the number of flashes of the series based on the set value.

Backjump levels: 0 / 500ms / 700ms / 1Sec / 1,5 Sec / 2Sec.

When the series consists of one flash, the backjump value is zero (no inversion of movement at end-of-path), when there are 6 flashes, the backjump is set to the maximum value.

Clearly, the other series indicate growing intermediate values from 1 to 6.

The backjump value can be known at any time after the SET button is pressed the first time, by counting the number of flashes of the green "photo" LED.

 **If the backjump value is set too high, some undesired clearance may remain between the door and the mechanical stop.**

13 - SELECTION OF DEVICE CONNECTED TO "LOCK/AUX" OUTPUT

Default = electric lock

This procedure allows for setting the "AUX" output for the operation as:

ELECTRIC LOCK: the control unit closes the AUX contact (terminals 11-12) whenever a command is received. By default, the contact is closed for 3 seconds (electric lock mode).

NOTE: to control the electric lock it is necessary to use an external relay based on the absorption of the lock used.

COURTESY LIGHT: the control unit closes the AUX contact (terminal 11-12) whenever a radio command is received (the AUX button must be programmed – see Paragraph 5.2). By default, the command is monostable.


NOTE: to control the lamps it is necessary to use an external relay based on the absorption of the lamps used.

1. PRESS **START** BUTTON FOR 3 SECONDS: All the LEDs turn off (if not, consult Paragraph 14.1)
 2. PRESS THE **RADIO** BUTTON FOR 1 SECOND
 - If the yellow "Set" LED is on AUX = Electric lock (if the setting is correct, go to Point 4; if not, proceed to Point 3).
- OR**
- If the red "Error" LED is on in fixed mode AUX = Courtesy light (if the setting is correct, go to Point 4; if not, proceed to Point 3).
 3. PRESS THE **RADIO** BUTTON FOR 1 SECOND: the red "radio" LED remains on in fixed mode and the "Error" and "Set" LEDs light up according to the selected function
 4. PRESS THE **SET** AND **RADIO** BUTTONS SIMULTANEOUSLY OR WAIT 10 SECONDS TO EXIT THE PROCEDURE: The LEDs return to the normal operation configuration

13.1 - PROGRAMMING OF THE AUXILIARY AUX OUTPUT AS COURTESY LIGHT

These programming sequences are not essential to the system's operation, though they allow for setting the type (lock or courtesy light), of the devices connected to the AUX output.

To interrupt the following programming sequences at any time, press the **SET** and **RADIO** buttons simultaneously or wait 10 seconds.

 **To control the AUX output when it has been set as a courtesy light output, you need to register a transmitter by following the procedure in paragraph 5.2 and connect a suitable relay.**

ACTIVATION OF THE LIGHT THROUGH A DEDICATED TRANSMITTER BUTTON AND TIMER-BASED SWITCHING OFF:

- connect a timer relay and set the desired switch-on time for the light;
- set the AUX output on courtesy light (see Paragraph 13.1);
- program the desired transmitter button for the light command (see Paragraph 5.2).

The light will switch on with the programmed transmitter and switch off after the time set on the relay elapses.

SWITCHING ON/OFF OF THE LIGHT THROUGH A DEDICATED TRANSMITTER BUTTON:

- connect a monostable relay;
- set the AUX output on courtesy light (see Paragraph 13.1);
- program the desired transmitter button for the light command (see Paragraph 5.2).

The light switches on/off whenever the programmed transmitter is pressed.

ACTIVATION OF THE COURTESY LIGHT LINKED TO THE WIRED OR TRANSMITTER START BUTTON:

- connect a timer relay and set the desired switch-on time for the light;
- set the AUX output as electric lock (see Paragraph 13.1);
- if desired, program the transmitter button for the START command (see Paragraph 5.2).

At every wired or transmitter start command, the light will switch on for the set time.

14 - SELECTION OF THE TYPE OF DEVICES CONNECTED TO "S1 EDGE"

Default = "S1 Edge" set for devices with normally closed contact (terminal 9)

This procedure allows for setting the "S1 Edge" output for managing 8.2kOhm resistive edges. The control unit constantly verifies the integrity of the edge by measuring the resistance between the two dedicated terminals.

1. PRESS START BUTTON FOR 3 SECONDS: All the LEDs turn off (if not, consult Paragraph 14.1)
2. PRESS THE **START** BUTTON FOR 1 SECOND:
 - If the yellow "Set" LED is on "S1 Edge" = resistive edge (if the setting is correct, go to Point 4; if not, proceed to Point 3)

OR

- If the yellow "Set" LED is off "S1 Edge" = device with normally closed (NC) contact (if the setting is correct, go to Point 4; if not, proceed to Point 3)

3. PRESS THE **START** BUTTON FOR 1 SECOND: the red "error" LED lights up in fixed mode and the "Set" LED turns on / off according to the selected function
4. PRESS THE **SET** AND **RADIO** BUTTONS SIMULTANEOUSLY OR WAIT 10 SECONDS TO EXIT THE PROCEDURE: The LEDs return to the normal operation configuration



In order to carry out the check on the safety devices, the connected edges must be of the resistive type with 8.2 kOhm.

15 - OTHER FUNCTIONS

To interrupt the following programming sequences at any time, press the SET and RADIO buttons simultaneously or wait 10 seconds.

15.1 - ACTIVATING/DEACTIVATING THE CONTROL UNIT PROTECTION DEVICE

Default = control unit protection device not active

This programming sequence allows for locking all control unit programming sequences and the settings adjustable through the trimmer.

To perform a new programming sequence or make a dip-switch/trimmer modification effective, the protection must be deactivated.

1. PRESS **START** BUTTON FOR 3 SECONDS: All the LEDs turn off
2. PRESS BOTH BUTTONS **START** AND **RADIO**, FOR 2 SECONDS
 - If the yellow led "Set" and the red led "Radio" are ON: central unit lock = enabled (if it is the correct setting, go to step 4, otherwise proceed to step 3)

OR

- If the yellow led "Set" and the red led "Radio" are OFF: central unit lock = disabled (if it is the correct setting, go to step 4, otherwise proceed to step 3)
3. PRESS BOTH BUTTONS **START** AND **RADIO**, FOR 2 SECONDS: the "set" and "radio" LEDs turn on / off according to the selected function
 4. PRESS THE **SET** AND **RADIO** BUTTONS SIMULTANEOUSLY OR WAIT 10 SECONDS TO EXIT THE PROCEDURE: The LEDs return to the normal operation configuration

15.2 - ENABLE STOP ON PHOTO INPUT

DEFAULT = the automation stops in both opening and closing when the photocell intervenes, reopening the door when the photocell is released

1. Press the START button for 3 seconds: all the LEDs go off (if not, see paragraph 14.1)
2. Press the SET key for 1 second, the red "radio" LED indicates the function of input S2 (FOT1)
 - LED off: the automation stops in both opening and closing when the photocell is activated, reopening the door when the photocell is released
 - LED on: when the photocell intervenes during closing, the automation reopens immediately
3. Press the RADIO button for 1 second to change the currently set function

16 - F.A.Q

	Problems	Symptoms / Causes	Solution
9a	The control unit LEDs are turned off	No power to the control unit	Check for mains power
		The fuses blown. You must disconnect power before touching fuses. Check for no short-circuits or problems before replacing fuse with same value ones	Replace the fuses. If the fuses blow up again, check for short circuits or damages of power circuits, cables, wires, accessories, transformer and control unit
9b	The control unit cannot enter to programming mode	When the SET button is pressed and all the indication LEDs flash the control unit is in protection mode	Deactivate the protection – see Paragraph 14.1
9c	The control unit completes the programming setup, but does not respond to commands in the standard operating mode	Problem with safety and/or stop circuits if Photo and/or Stop red LEDs are off. Those LEDs must be lit red unless the door will not work	Check that the “S2 Photo”, “S1 Edge” and “Stop” circuits are closed
		Photo-test of safety devices failed. After a command is pressed for a few seconds, the red “Error” LED turns on	Deactivate the photo-test – see Paragraph 4.1
9d	Door is moving but not all the way to fully close and/or open	Obstacle detection problems. The control unit detects power draw peaks during the manoeuvre and goes into obstacle mode	<ol style="list-style-type: none"> 1. Disengage the door from the motor(s) with manual release; check door to move free all the way. If not, please fix. 2. Turn the “OBS” knob slightly clockwise (see Paragraph 4.2) 2. make sure that control unit stops powering the motor(s) at the end of the travel. 3. If not sufficient, turn the “POWER” knob slightly clock- wise and reprogram automation’s movement. 4. Avoid/reduce slowdown travel phase (see Paragraph 6.2)
		Intervention of the safety devices. Check that the red “S2 Photo”, red “S1 Edge” and “Stop” LEDs remain lit throughout the entire manoeuvre. If there are multiple photocell pairs, these may signal false obstacles.	Apply the bridges to “S2 Photo”, “S1 Edge” and “Stop” to check if the problem is from the control unit or other circuits connected to these terminals
9e	The radio transmitter does not functioning	Check that LED on the transmitter is flashing, if not replace the transmitter’s battery	Check that radio LED of the control unit flashes while pressing a button on the transmitter. If yes, try to reprogram the radio transmitter
9f	The transmitter has little range	Note: transmitter’s range varies in relation to the environmental conditions	Replace the transmitter’s battery. Connect an external antenna (see Paragraph 10.8) if not sufficient
9g	The door does not slowing down	Repeating the automation’s movement programming is required	<ol style="list-style-type: none"> 1. Repeat the automation’s movement programming (see Paragraph 6.1) 2. If not sufficient, do the advanced programming of the automation’s movement (Paragraph 6.2) and set a longer slowdown area
9h	The control unit does not make the dip-switch or knobs adjustments	The control unit protection (lock mode) is active	Deactivate the control unit lock. See Paragraph 14.1
		No effect with “POWER” knob or dipswitches adjustment	To make “POWER” knob and dip-switches changes effective, it is necessary to repeat the automation’s movement programming. If not possible, deactivate the control unit lock. See Paragraph 14.1.

INDEX

1 - CONSIGNES DE SÉCURITÉ.....	46
1.1 - INTERVENTIONS DE MAINTENANCE	46
1.2 - VERIFICATIONS PRELIMINAIRES ET IDENTIFICATION DE LA TYPOLOGIE D'UTILISATION.....	47
1.3 - ÉLIMINATION DU PRODUIT	48
1.4 - SERVICE D'ASSISTANCE TECHNIQUE	48
1.5 - DECLARATION UE DE CONFORMITE	48
1.6 - DESCRIPTION DU PRODUIT ET UTILISATION PRÉVUE	48
2 - CARACTÉRISTIQUES TECHNIQUES	49
2.1 - DIMENSIONS MAXIMALES	49
2.2 - SCHÉMA D'INSTALLATION.....	50
3 - MONTAGE	51
3.2.1 - MONTAGE DU RAIL.....	51
3.2.2 - GUIDE PRÉASSEMBLE.....	51
3.2.3 - ASSEMBLER LE MOTORÉDUCTEUR SUR LE RAIL	53
3.2.4 - MONTAGE DU MOTORÉDUCTEUR AU PLAFOND.....	53
3.3 - CONNEXIONS ÉLECTRIQUES.....	55
4 - CARACTÉRISTIQUES PRINCIPALES DE LA CENTRALE.....	57
4.1 - RÉGLAGE DU COMMUTATEUR DIP.....	58
4.2 - RÉGLAGE DES TRIMMERS	58
5. PROGRAMMATION DES ÉMETTEURS.....	58
5.1 - PROGRAMMATION DE LA TOUCHE DE DÉMARRAGE.....	58
5.2 - PROGRAMMATION DU BOUTON LIÉ À LA SORTIE "LOCK/AUX"	59
5.3 - PROGRAMMATION DU BOUTON LIÉ À LA LUMIÈRE DE COURTOISIE	59
5.4 - EFFACER TOUS LES ÉMETTEURS	59
5.5 - EFFACER UN SEUL ÉMETTEUR	59
5.6 - PROGRAMMATION D'UN ÉMETTEUR À DISTANCE.....	59
6. PROGRAMMATION DE LA COURSE.....	60
6.1 - PROGRAMMATION DE BASE DU MOUVEMENT DE L'AUTOMATISME.....	60
6.2 - PROGRAMMATION AVANCÉE DU MOUVEMENT DE L'AUTOMATISME.....	60
7. ESSAI ET MISE EN SERVICE.....	61
8. SIGNALISATION DES LED	61
8.1 - LED DE SIGNALISATION DE L'ÉTAT DES ENTRÉES.....	61
8.2 - LED DE SIGNALISATION DES ERREURS	61
9. PROCEDURE RESET	62
10. DISPOSITIFS CONNECTABLES À LA CENTRALE.....	62
10.1 - FEU CLIGNOTANT	62
10.2 - CONTACT AUX	62
10.3 - DISPOSITIFS DE SÉCURITÉ.....	62
10.4 - "S2 PHOTO" FERMETURE OU OUVERTURE/FERMETURE AVEC DISPOSITIFS DE SECURITE	62
10.5 - "S1 EDGE" OUVERTURE/FERMETURE AVEC DISPOSITIFS DE SECURITE.....	62
10.6 - ALIMENTATION DES ACCESSOIRES EN 24VDC.....	63
10.7 - COMMANDES FILAIRES.....	63
10.8 - ANTENNE.....	63
11 - PROGRAMMATION AVANCÉE.....	64
12 - RÉGLAGE DU BACKJUMP	64
13. - SELECTION DE L'APPAREIL CONNECTÉ À LA SORTIE "LOCK/AUX"	64
14. - SELECTION DU TYPE D'APPAREILS CONNECTÉS À "S1 EDGE"	65
15 - AUTRES FONCTIONS.....	65
15.1 - ACTIVATION/DESACTIVATION DE LA PROTECTION DE LA CENTRALE.....	65
15.2 - ACTIVER L'ARRÊT SUR L'ENTRÉE PHOTO.....	65
16 - F.A.Q	66

1 - CONSIGNES DE SÉCURITÉ



Il est nécessaire de lire attentivement toutes les instructions avant de procéder à l'installation car elles contiennent d'importantes indications concernant la sécurité, l'installation, l'utilisation et l'entretien.

L'AUTOMATION DOIT ÊTRE RÉALISÉE CONFORMÉMENT AUX DISPOSITIFS NORMATIFS EUROPÉENS EN VIGUEUR:

EN 60204-1, EN 12453, EN 13241-1, EN 12635

- L'installateur doit pouvoir à l'installation d'un dispositif (ex. interrupteur magnétothermique) qui assure la coupure omnipolaire de l'équipement du réseau d'alimentation. La norme requiert une séparation des contacts d'au moins 3 mm pour chaque pôle (EN 60335-1).
- L'installation requiert des compétences en matière d'électricité et mécaniques; doit être faite exclusivement par techniciens qualifiés en mesure de délivrer l'attestation de conformité pour l'installation (Directive 2006/42/CE).
- Il est obligatoire de respecter la norme EN 13241-1 et les éventuelles prescriptions nationales.
- Le circuit électrique en amont de l'automatisation doit répondre lui aussi aux réglementations en vigueur et être effectué dans la règle de l'art. V2 S.p.A. n'assume aucune responsabilité si le circuit en amont ne répond pas aux réglementations en vigueur et n'est pas effectué dans la règle de l'art.
- Le réglage de la force de poussée de la porte et de la sensibilité aux obstacles doit être mesuré avec instrument spécial et réglé conformément aux valeurs maximums admises par la réglementation EN 12453.
- Cet essai et mesure sur la force peut être effectué uniquement par un personnel spécialisé. Si la porte relève un obstacle, elle devra arrêter et inverser le mouvement (complètement ou même seulement partiellement, suivant les programmations effectuées sur la logique de commande).
- Si la porte ne coulisse pas sur la course demandée ou si elle n'inverse pas le mouvement quand elle relève un obstacle, il faudra répéter le réglage de la sensibilité aux obstacles. Ensuite, répéter l'essai.
- Si, même après les corrections effectuées, la porte ne s'arrête et pas et n'inverse pas le mode comme demandé en revanche par la réglementation, elle ne pourra pas continuer à fonctionner automatiquement.
- Il est défendu d'utiliser STERN dans des milieux poussiéreux et des atmosphères salines ou explosives.
- L'opérateur est réalisé uniquement pour le fonctionnement dans des pièces sèches.
- Pour protéger la sécurité des personnes, il est d'une importance vitale de respecter toutes les instructions.
- Conserver avec soin ce mode d'emploi.
- Ne pas permettre aux enfants de jouer avec la porte motorisée. Garder le transmetteur hors de la portée des enfants !
- Les actionneurs électromécaniques ne sont pas destinés à être utilisés par des personnes (y compris des enfants) ayant des capacités physiques, sensorielles ou mentales réduites, ou avec un manque d'expérience et de connaissances, à moins qu'elles ne soient supervisées ou aient reçu des instructions sur l'utilisation de l'actionneur par une personne responsable de leur sécurité.
- Le niveau de pression acoustique de l'émission pondérée A est inférieur à 70 dB (A)
- Le nettoyage et l'entretien destinés à être effectués par l'utilisateur ne doivent pas être effectués par des enfants sans surveillance

- Avant d'intervenir sur le système (maintenance, nettoyage), débranchez toujours le produit de l'alimentation électrique et des batteries tampons
- Mettre la porte en fonctionnement uniquement quand toute l'aire est visible. S'assurer que la zone de mouvement de la porte, potentiellement dangereuse, soit vide d'obstacles ou de personnes.
- Ne pas utiliser l'opérateur après avoir noté la nécessité de réparations ou de travaux de réglage, parce qu'une panne de l'installation ou une porte déséquilibrée peuvent causer des lésions.
- Informer toutes les personnes qui utilisent la porte motorisée sur les modalités de commandes correctes et fiables.
- Contrôler fréquemment l'installation, en particulier câbles, ressorts et parties mécaniques pour signes d'usure, endommagement et déséquilibre.
- La fiche doit être facilement accessible après l'installation.
- Les données de plaque du produit sont reportées sur l'étiquette appliquée à proximité de la plaque à bornes pour les branchements.
- D'éventuels dispositifs de commande appliqués en poste fixe (comme boîtiers et similaires), doivent être installés dans le champ visuel de la porte à une hauteur d'au moins 1,5 m du sol. Monter les accessoires absolument hors de portée des enfants !
- La porte automatique peut fonctionner de façon inattendue, ne laissez donc rien rester sur le chemin de la porte.
- La signalisation relative aux dangers résiduels comme l'écrasement, doit être fixée sur un point bien visible ou à proximité du bouton en poste fixe.

VS se réserve le droit d'apporter d'éventuelles modifications au produit sans préavis; elle décline en outre toute responsabilité pour tous types de dommages aux personnes ou aux choses dus à une utilisation improprie ou à une mauvaise installation.

1.1 - INTERVENTIONS DE MAINTENANCE

Vous trouverez ci-dessous les interventions que l'utilisateur doit effectuer périodiquement:

- Nettoyage de surface des appareils: utilisez un chiffon légèrement humide (non mouillé). N'utilisez pas de substances contenant de l'alcool, du benzène, des diluants ou d'autres substances inflammables; l'utilisation de ces substances pourrait endommager les appareils et générer un incendie ou un choc électrique.
- Enlèvement des feuilles et des pierres: débranchez l'alimentation électrique de l'automatisme avant de continuer, pour empêcher quelqu'un de faire fonctionner la porte. S'il y a une batterie de secours, déconnectez-la également.

1.2 - VERIFICATIONS PRELIMINAIRES ET IDENTIFICATION DE LA TYPOLOGIE D'UTILISATION

On rappelle que l'automatisation ne pourvoit pas à des défauts causés par une installation erronée, ou par un mauvais entretien, donc, avant de procéder à l'installation, vérifier que la structure soit adaptée et conforme aux normes en vigueur et, si nécessaire, apporter toutes les modifications structurelles visant à la réalisation des éléments de sécurité et à la protection ou ségrégation de toutes les zones d'écrasement, cisaillement, convoyage et vérifier que :

- La porte peut être automatisable (vérifier la documentation de la porte). Par ailleurs, vérifier que sa structure soit solide et adaptée pour être automatisée.
- La porte soit dotée de systèmes antichute (indépendants du système de suspension).
- La porte soit fonctionnelle et sûre.
- La porte doit s'ouvrir et se fermer librement sans aucun point de frottement.
- La porte doit être convenablement équilibrée aussi bien avant qu'après l'automatisation : en arrêtant la porte dans n'importe quelle position, elle ne doit pas se déplacer ; prévoir éventuellement un réglage des ressorts ou des contrepoids.
- Effectuer la fixation du moteur de façon stable en utilisant des matériaux adaptés.
- Effectuer, si nécessaire, le calcul structurel et le joindre au livret technique.
- Il est conseillé d'installer le motoréducteur au niveau du centre de la porte, au maximum est autorisé le décalage latéral de 100 mm nécessaire pour installer l'archet accessoire 162504.
- Si la porte est basculante, vérifier que la distance minimum entre le rail et la porte ne soit pas inférieur à 20 mm.

Attention : Le niveau minimum de sécurité dépend du type d'utilisation ; se reporter au schéma suivant :

TYPOLOGIE DES COMMANDES D'ACTIVATION	TYPOLOGIE D'UTILISATION DE LA FERMETURE		
	GRUPE 1 Personnes informées (usage en zone privée)	GRUPE 2 Personnes informées (usage en zone publique)	GRUPE 3 Personnes informées (usage illimité)
Commandes de type "homme mort"	A	B	Impossible
Commande à distance et fermeture à vue (ex. infrarouge)	C ou bien E	C ou bien E	C et D ou bien E
Commande à distance et fermeture hors vue (ex. ondes radio)	C ou bien E	C et D ou bien E	C et D ou bien E
Commande automatique (ex. commande de fermeture temporisée)	C et D ou bien E	C et D ou bien E	C et D ou bien E

GRUPE 1 - Seul un nombre limité de personnes est autorisé à l'usage, et la fermeture ne se situe pas dans une zone publique.

On peut citer comme exemple de ce type, les portails à l'intérieur des sociétés, dont les utilisateurs sont les seuls employés ou partie d'entre eux, et ont été spécialement informés.

GRUPE 2 - Seul un nombre limité de personnes est autorisé à l'usage, mais dans ce cas la fermeture se trouve dans une zone publique.

On peut citer comme exemple le portail d'une entreprise permettant l'accès à une route publique et pouvant être utilisé exclusivement par les employés de ladite entreprise.

GRUPE 3 - La fermeture automatisée du portail peut être utilisée par quiconque, elle est donc située sur un sol public. Par exemple, la porte d'accès d'un supermarché, d'un bureau, ou d'un hôpital.

PROTECTION A - La fermeture est activée à l'aide d'un bouton de commande avec la personne présente, il s'agit d'une action prévoyant le maintien enfoncé du bouton.

PROTECTION B - La fermeture est activée à l'aide d'une commande nécessitant la présence de la personne, par l'intermédiaire d'un sélecteur à clé ou similaire, afin d'en empêcher l'usage par des personnes non autorisées.

PROTECTION C - Limitation des forces du vantail de la porte ou du portail. À savoir, la force d'impact doit être comprise dans une courbe établie en fonction de la norme en vigueur, au cas où le portail rencontrerait un obstacle.

PROTECTION D - Dispositifs tels que des photocellules, capables de relever la présence de personnes ou d'obstacles. Ils peuvent être activés sur un ou deux côtés de la porte ou du portail.

PROTECTION E - Dispositifs sensibles tels que les estrades ou les barrières immatérielles, capables de relever la présence d'une personne, et installés de manière à ce que celle-ci ne puisse en aucun cas être heurtée par la porte en mouvement. Ces dispositifs doivent être activés dans l'intégralité de la "zone dangereuse" du portail. Par "zone dangereuse", la Directive Machines entend toute zone située à l'intérieur et/ou à proximité d'une machine dans laquelle la présence d'une personne exposée constitue un risque pour sa propre sécurité et santé.

L'analyse des risques doit prendre en considération toutes les zones dangereuses de l'automatisme lesquelles devront faire l'objet d'installation de protection et de signalétique adaptées.

Une plaque comportant les données d'identification de la porte ou du portail motorisé doit être positionnée de façon bien visible.

L'installateur doit fournir à l'utilisateur toutes les informations relatives au fonctionnement automatique, à l'ouverture d'urgence de la porte ou du portail motorisé et à l'entretien.



1.3 - ÉLIMINATION DU PRODUIT

Comme pour les opérations d'installation, même à la fin de la vie de ce produit, les opérations de démantèlement doivent être effectuées par un personnel qualifié.

Ce produit est composé de différents types de matériaux: certains peuvent être recyclés, d'autres doivent être éliminés. S'informer sur les systèmes de recyclage ou de mise au rebut prévus par les règlements en vigueur sur le territoire, pour cette catégorie de produit.

Attention ! – Certaines parties du produit peuvent contenir des substances polluantes ou dangereuses qui, si dispersées dans l'environnement, pourraient provoquer des effets nocifs sur l'environnement et sur la santé humaine.

Comme indiqué par le symbole ci-contre, il est interdit de jeter ce produit dans les déchets domestiques.

Effectuer une "collecte séparée" pour la mise au rebut, selon les méthodes prévues par les règlements en vigueur sur le territoire, ou amener le produit au vendeur au moment de l'achat d'un nouveau produit équivalent.

Attention ! – les règlements en vigueur au niveau local peuvent prévoir de lourdes sanctions en cas de mise au rebut abusif de ce produit.



1.4 - SERVICE D'ASSISTANCE TECHNIQUE

Pour tout précision technique ou problème d'installation V2 dispose d'un Service Clients à Votre disposition du lundi au vendredi de 8:30 à 12:30 et de 14:00 heures à 18:00 heures. au numéro +39-0172.812411.

1.5 - DECLARATION UE DE CONFORMITE ET DECLARATION D'INCORPORATION DE QUASI-MACHINE

Déclaration en accord avec les Directives: 2014/35/UE (LVD); 2014/30/UE (EMC); 2006/42/CE (MD) ANNEXE II, PARTIE B

Le fabricant V2 S.p.A., ayant son siège social a:
Corso Principi di Piemonte 65, 12035, Racconigi (CN), Italie

Déclare sous sa propre responsabilité que l'automatisme modèle:
STERN600, STERN1000

Description: actionneur électromécanique pour portes de garage

- a été conçu pour être incorporé dans une porte de garage en vue de former une machine conformément à la Directive 2006/42/CE. Cette machine ne pourra pas être mise en service avant d'être déclarée conforme aux dispositions de la directive 2006/42/CE (Annexe II-A)
- est conforme exigences essentielles applicables des Directives: Directive Machines 2006/42/CE (Annexe I, Chapitre 1)
Directive basse tension 2014/35/UE
Directive compatibilité électromagnétique 2014/30/UE
Directive ROHS2 2011/65/CE

La documentation technique est à disposition de l'autorité compétente sur demande motivée à l'adresse suivante:
V2 S.p.A.

Corso Principi di Piemonte 65, 12035, Racconigi (CN), Italie

La personne autorisée à signer la présente déclaration d'incorporation et à fournir la documentation technique est :

Sergio Biancheri

Représentant légal de V2 S.p.A.
Racconigi, il 01/04/2019

1.6 - DESCRIPTION DU PRODUIT ET UTILISATION PRÉVUE

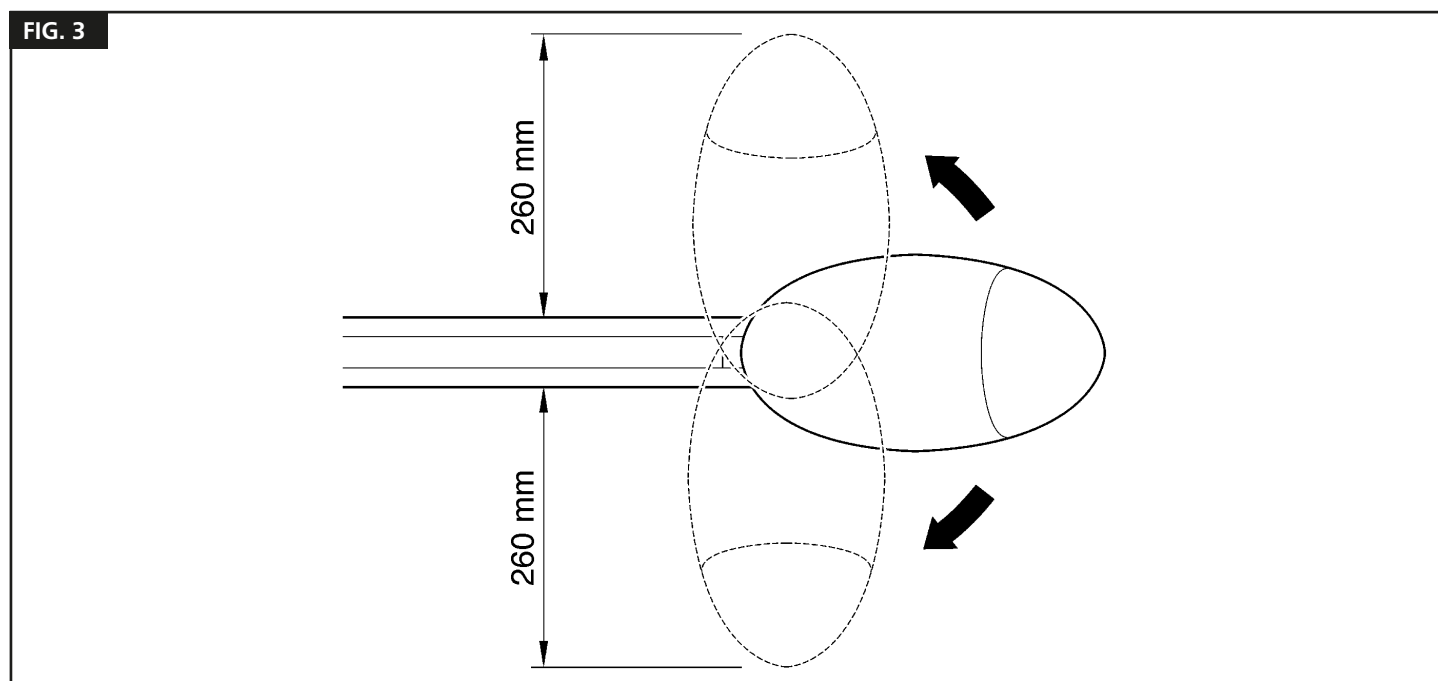
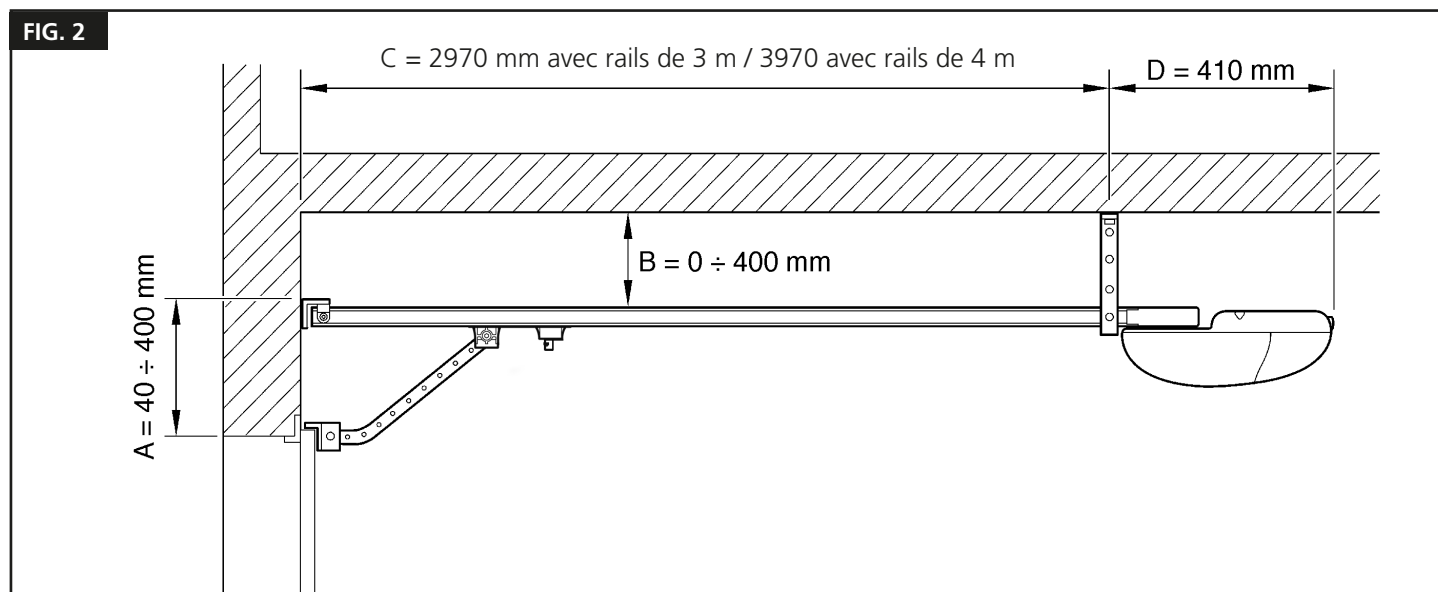
STERN est un motoréducteur destiné à l'automatisation de portes sectionnelles et basculantes.

STERN fonctionne à l'électricité, en cas de panne de courant, le motoréducteur peut être déverrouillé et la porte peut être déplacée manuellement.

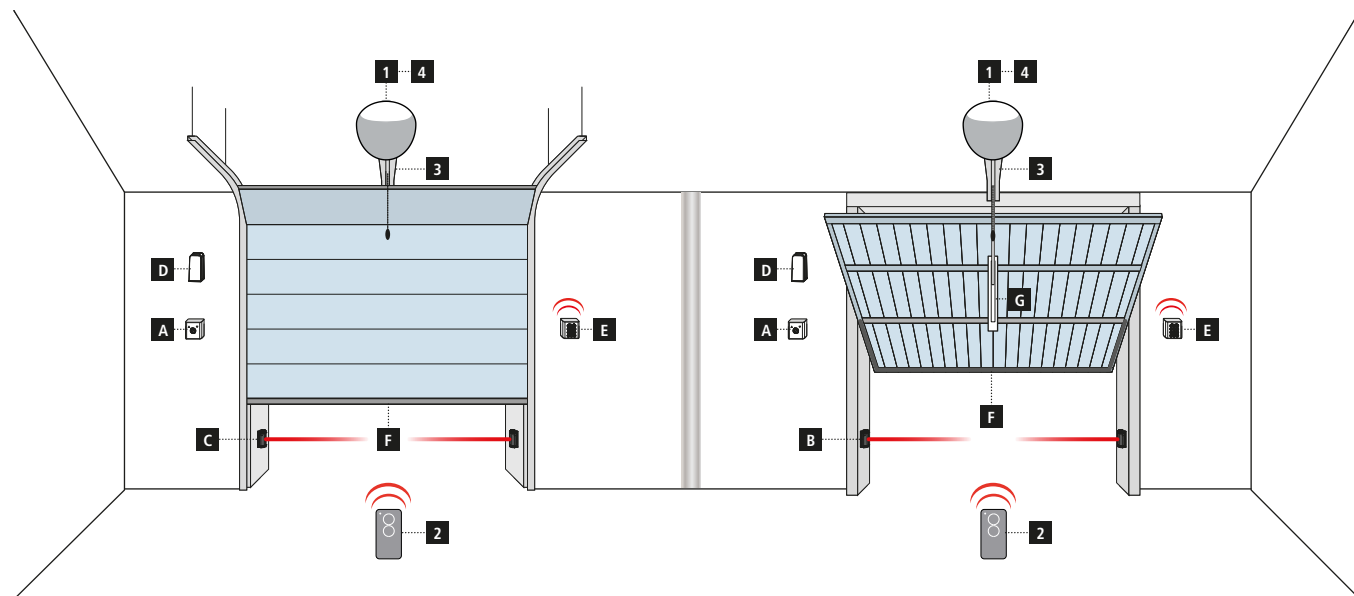
2 - CARACTÉRISTIQUES TECHNIQUES

	STERN600	STERN1000
Alimentation (V - Hz)	230~ - 50/60	230~ - 50/60
Puissance électrique maximum (W)	200	300
Surface de la porte (m ²)	Sectionnelle <10 / Porte basculante <8,5	Sectionnelle <16 / Porte basculante <11
Poids de levage maximum de la porte (Kg)	62	100
Force de démarrage (N)	620	1000
Vitesse maximum (cm/s)	19	19
Température de fonctionnement (°C)	-20 ÷ +55	-20 ÷ +55
Indice d'exploitation (cycles / heure)	90	90
Degré de protection (IP)	40	40
Poids moteur (Kg)	10	10
Fusibles de protection	5 x 20, 1 A T ; 250 VAC	5 x 20, 2 A T ; 250 VAC

2.1 - DIMENSIONS MAXIMALES



2.2 - SCHÉMA D'INSTALLATION



COMPOSANTS

- 1** Moteur
- 2** Transmetteur
- 3** Guide chaîne / courroie
- 4** Centrale de commande
- 5** Module récepteur

AUTRES ACCESSOIRES

- A** Sélecteur clé
- B** Photocellule interne
- C** Photocellule externe
- D** Clignotant
- E** Sélecteur numérique via radio
- F** Côtes de sécurité
- G** Bras adaptateur pour portes basculantes à contrepoids

LONGUEUR DU CÂBLE	< 10 mètres	de 10 à 20 mètres	de 20 à 30 mètres
Photocellules (TX)	2 x 0,5 mm ²	2 x 0,5 mm ²	2 x 0,5 mm ²
Photocellules (RX)	4 x 0,5 mm ²	4 x 0,5 mm ²	4 x 0,5 mm ²
Sélecteur à clé	2 x 0,5 mm ²	2 x 0,5 mm ²	2 x 0,5 mm ²
Barres palpeuses de sécurité	2 x 0,5 mm ²	2 x 0,5 mm ²	2 x 0,5 mm ²
Feu	2 x 1,5 mm ²	2 x 1,5 mm ²	2 x 1,5 mm ²
Antenne (intégrée dans le feu)	RG174	RG174	RG174

3 - MONTAGE

L'installation du STERN comprend 3 étapes

- Assemblage des rails (voir paragraphes 3.2.1 et 3.2.2).
- Placer la tête moteur sur le rail (voir paragraphe 3.2.3).
- Montage du motoréducteur au plafond (voir paragraphe 3.2.4).

3.2.1 - MONTAGE DU RAIL

REMARQUE: les guides à assembler ne sont disponibles que pour le modèle STERN600.

1. En se référant à la figure 4, retirer le dispositif tendeur de courroie (4a) ; insérer une extrémité de la courroie dans la poulie (4b) ; réintroduire le tendeur de courroie dans le guide (4c).
2. Passez la même extrémité de la courroie à travers la tête [A], comme dans la fig. 5.
- NB – Assurez-vous que la courroie est correctement positionnée : Elle doit être avec les dents orientées vers l'intérieur, droites et sans torsion.**
3. Tourner la partie inférieure du chariot de sorte que les rainures correspondent aux deux extrémités de la courroie, comme dans la fig. 6.
4. Placer les deux extrémités de la courroie dans toutes les fentes en forme de chariot inférieur [B]. Fixez les extrémités de la courroie avec les 2 vis (V4.2x9.5) et 2 rondelles (R05), comme dans la fig. 7.
5. Fixez le guide de courroie guide [C] au chariot supérieur [D] l'aide de la vis V6x18 et de l'écrou M6 correspondant, comme dans la fig. 8.
6. Insérer le chariot supérieur [D] dans le chariot inférieur [B] et placer l'ensemble du chariot à l'intérieur du guide, comme sur la fig. 9.
7. Enfoncer les 3 pièces du rail dans les supports de connexion[E], comme dans la fig. 10 and 11.
- Important – Les guides doivent glisser dans les supports jusqu'à ce qu'ils se déclenchent.**
8. Positionnez soigneusement la courroie dans le rail en vous assurant qu'elle n'est pas tordue.
9. Poussez la tête [A] dans l'extrémité libre du rail en exerçant une force significative, comme dans la fig. 12
10. Enfin tendre la courroie avec la vis de réglage [F] du tendeur de courroie, comme sur la fig. 13.

⚠ Attention ! Le motoréducteur pourrait se détériorer si la courroie est trop tendue, et cela pourrait causer du bruit désagréable s'il est trop mou. Réglez la tension de la courroie de manière à ce que le ressort soit à mi-course.

3.2.2 - GUIDE PREASSEMBLE

La seule opération à faire est d'étirer la ceinture à l'aide de l'écrou M8 [F] (fig. 13).

FIG. 4

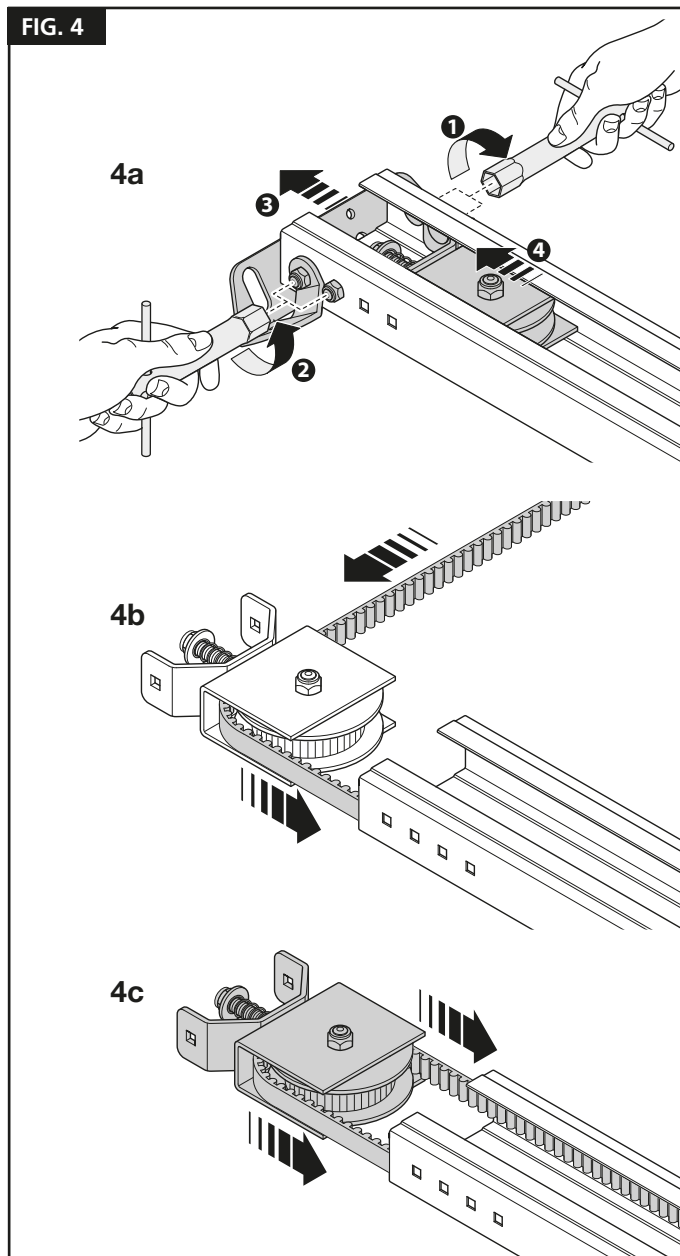


FIG. 5

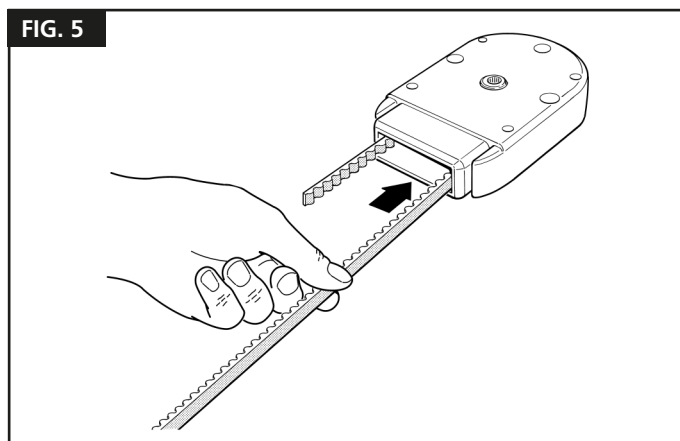


FIG. 6

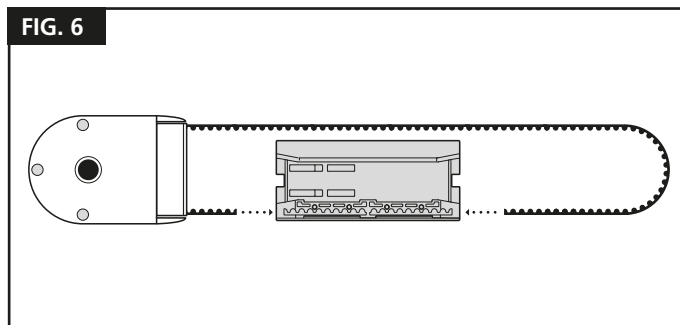


FIG. 7

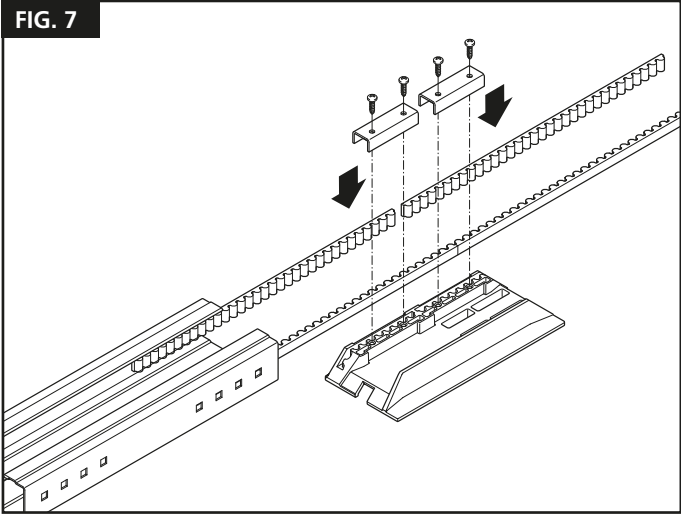


FIG. 12

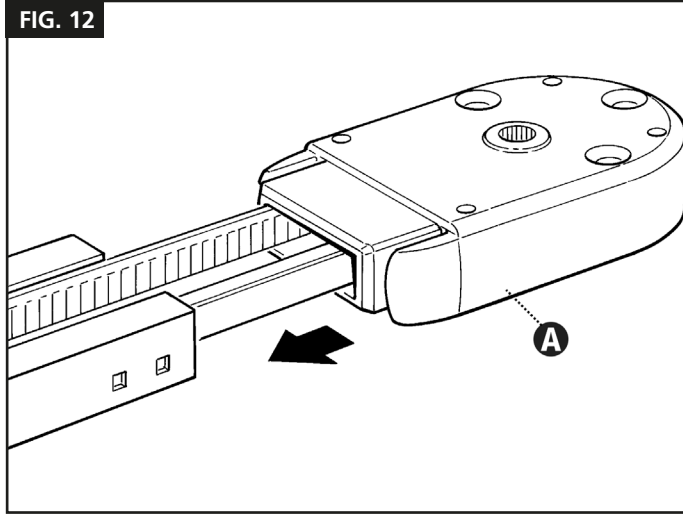


FIG. 8

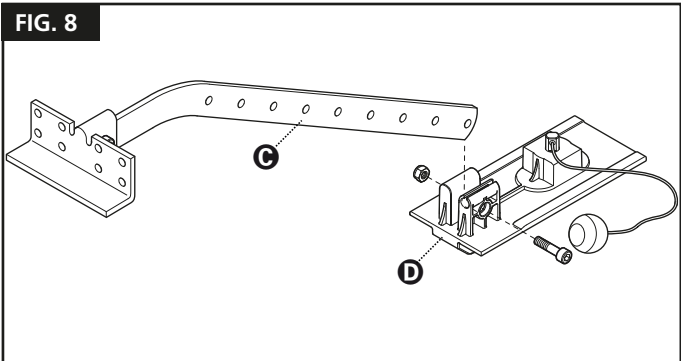


FIG. 13

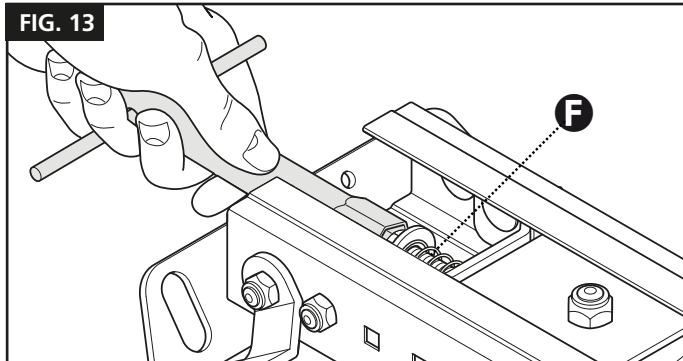


FIG. 9

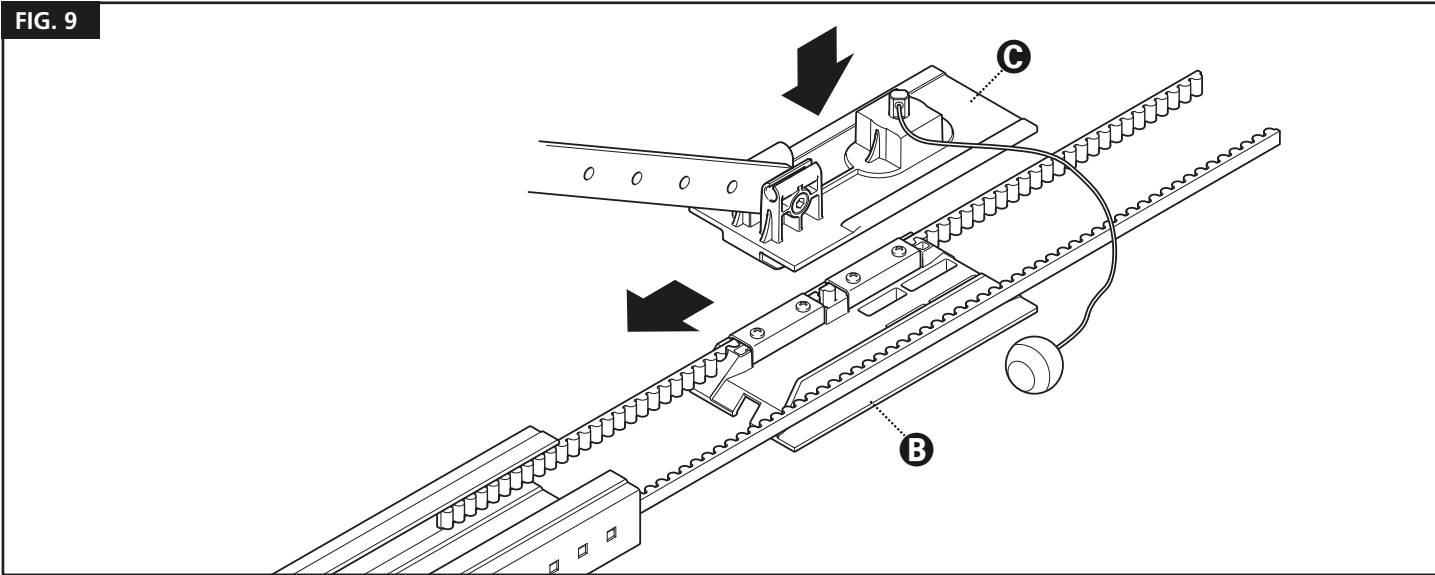
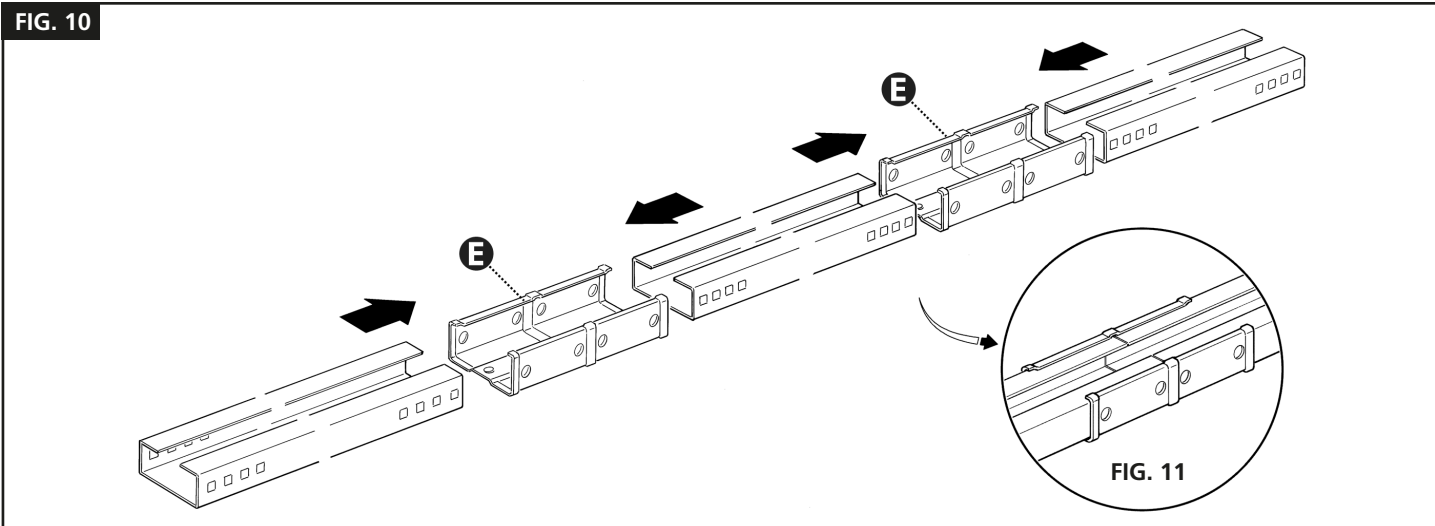
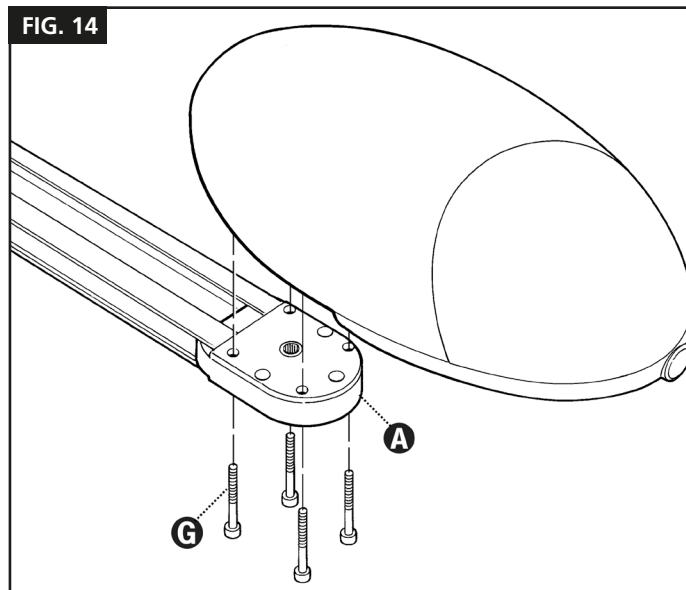


FIG. 10



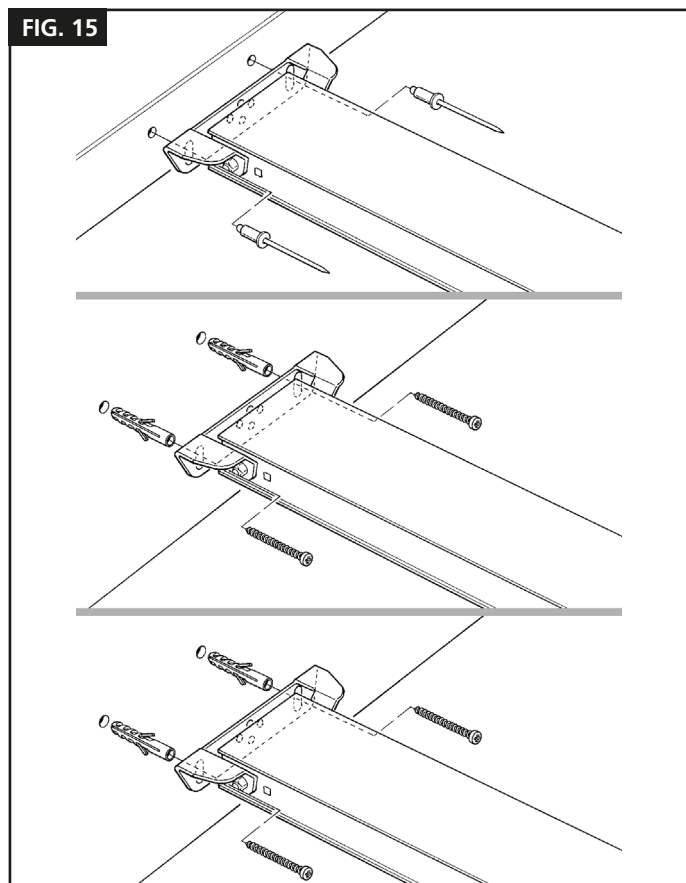
3.2.3 - ASSEMBLER LE MOTORÉDUCTEUR SUR LE RAIL

Monter l'arbre de sortie du motoréducteur STERN sur la tête de guidage [A] et le fixer avec 4 vis M6.3x38 [G] (fig. 14). Le motoréducteur tourne et peut être positionné de trois manières différentes (fig. 3).

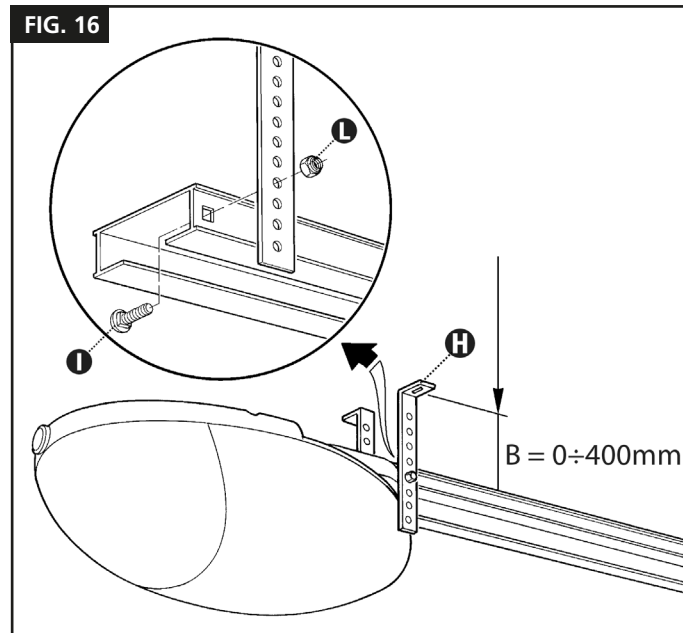


3.2.4 - MONTAGE DU MOTORÉDUCTEUR AU PLAFOND

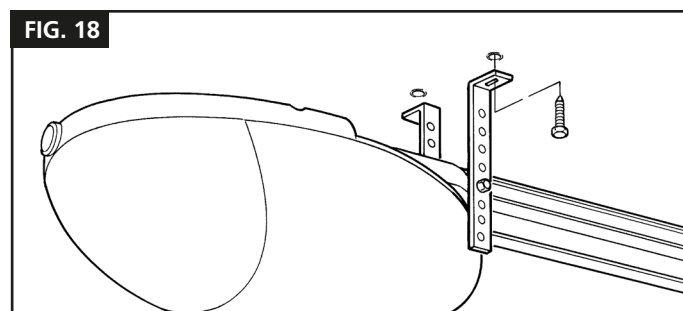
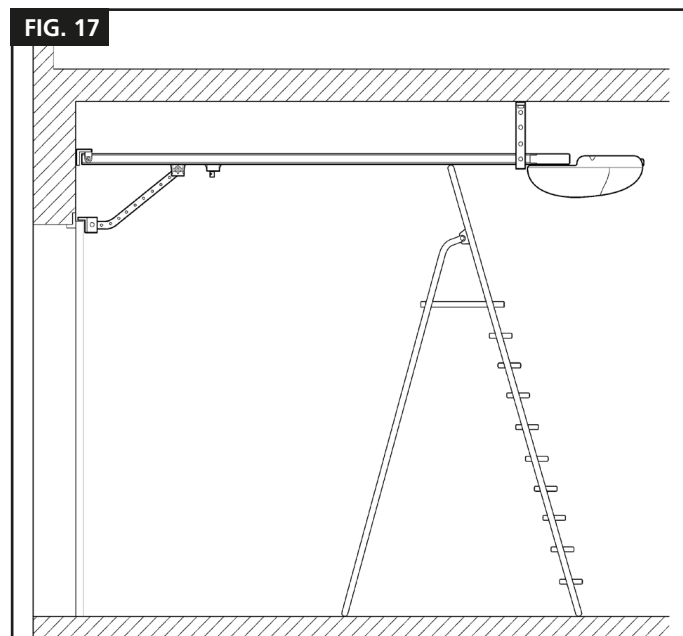
1. Sur la base des distances A, B et C (fig. 2 et 3), tracez les deux points de fixation du support de guidage avant au centre de la porte. Sur la base du type de surface de support, le support peut être fixé avec des rivets, chevilles ou vis (fig. 15). Si les distances A, B et C (fig. 2 et 3) sont suffisantes, le support peut être fixé directement sur le plafond.



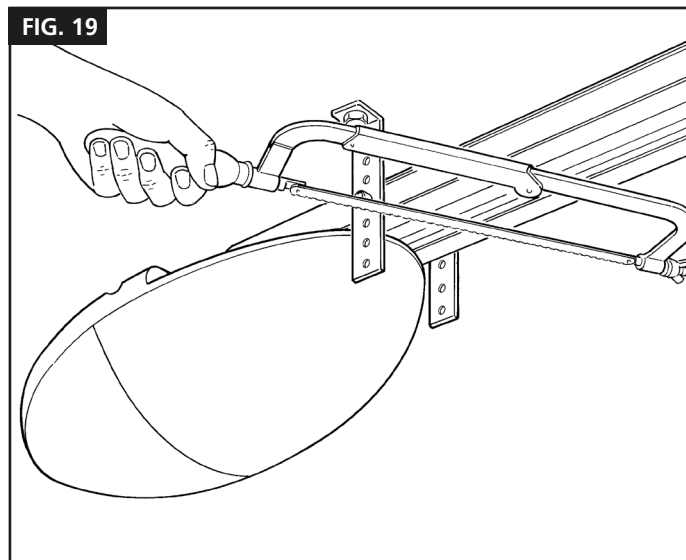
2. Après avoir percer les trous dans les points relatifs, en laissant le motoréducteur au sol, soulevez le rail de la partie avant et fixez-le à l'aide de deux vis, chevilles ou rivets, en fonction de la surface d'installation.
3. Fixez les supports [H] à l'aide des vis [I] et des écrous [L], en sélectionnant le trou le plus adapté pour assurer la distance B, comme indiqué dans la (fig. 16)



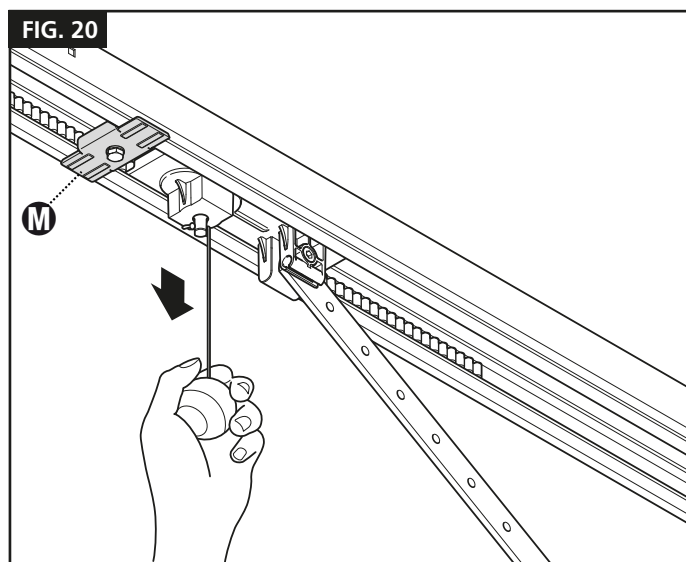
4. À l'aide d'une échelle, soulevez le motoréducteur jusqu'à ce que les supports touchent le plafond. Tracez les points de perçage, puis retournez le motoréducteur au sol.
5. Percer aux points indiqués puis, à l'aide d'une échelle, soulever le motoréducteur jusqu'à ce que les supports soient placés contre les trous percés (fig.17) et les fixer à l'aide de vis et de chevilles adaptées à la surface d'appui (fig. 18).



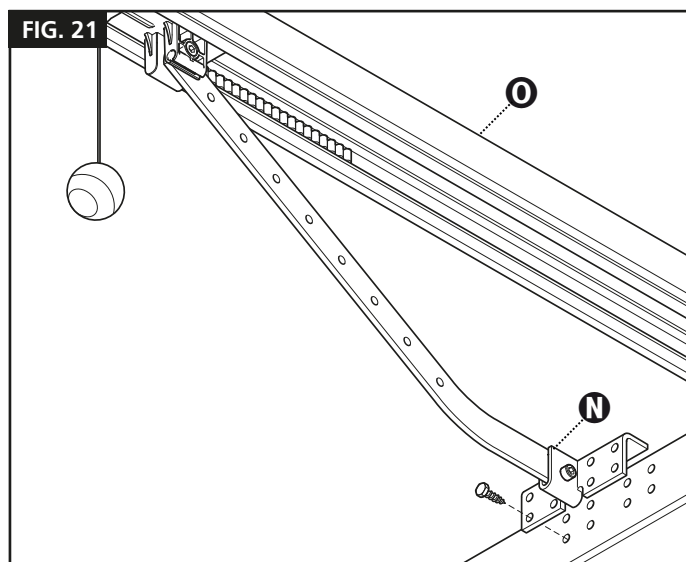
6. Assurez-vous que les rails sont parfaitement horizontaux, puis coupez la section excédente des supports avec une scie. (Fig. 19).



7. Fermez la porte, tirez le cordon pour dégager le chariot [M] du guide (fig. 20).

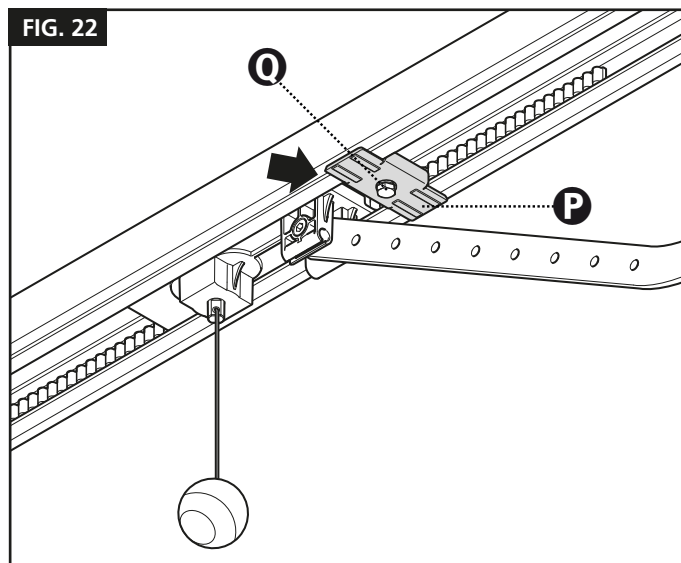


8. Faites coulisser le chariot jusqu'à ce que le support de connexion [N] (fig. 21) sur le bord supérieur de la porte soit parfaitement perpendiculaire au guide [O].



9. Fixer ensuite le support de connexion la porte [N] avec des rivets ou des vis (fig. 21). Utilisez des vis ou rivets adaptés aux matériaux de la porte et assurez-vous qu'ils sont capables de supporter la force maximale requise pour l'ouverture et la fermeture.

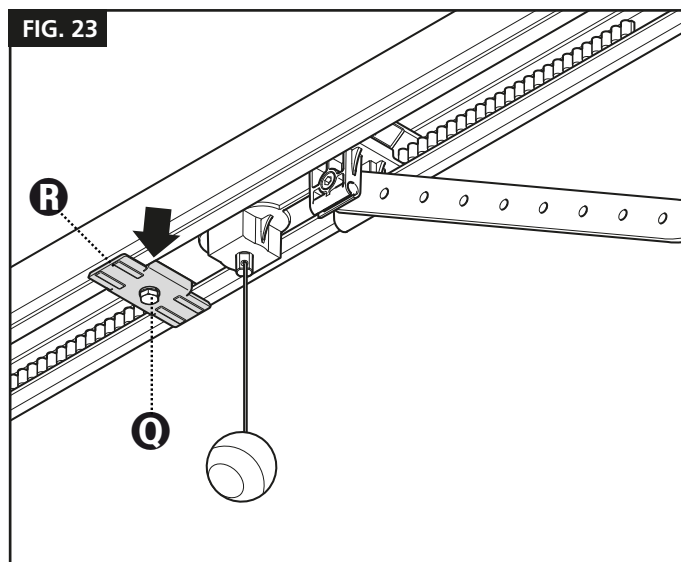
10. Desserrez les vis des deux butées mécaniques, puis déplacez la butée mécanique avant [P] devant le chariot (fig. 22).



11. Poussez le chariot dans le sens de la fermeture et en atteignant la position, serrez complètement la vis [Q] vers le bas.

12. Ouvrez manuellement la porte jusqu'à la position d'ouverture souhaitée, déplacez la butée mécanique arrière [R] à côté du chariot (fig. 23) et serrez complètement la vis [Q] vers le bas.

Important ! – Assurez-vous que le câble de dégagement peut être tirée en dessous de 1.8 m.



⚠ ATTENTION: pour les installations sur portes basculantes, l'accessoire 162547 est nécessaire.

3.3 - CONNEXIONS ÉLECTRIQUES

1. Ouvrez le couvercle en dévissant (fig. 24) et en appuyant sur le bouton (fig. 25).
2. Enlever la pièce en plastique (S) avec un tournevis (fig. 26).
3. Faites passer le câble à travers le trou(S) (fig. 27).
4. Reportez-vous à la fig. 28 et les descriptions de connexion dans le tableau lors de la réalisation des connexions. Si vous utilisez l'antenne clignotante, retirez le clip (connecté à la borne en standard) et connectez le câble blindé RG58.
5. Une fois que vous avez connecté tous les câbles, fixez-les à l'aide de serre câble.
6. Pour fermer le couvercle, remettez-le en place en vous assurant d'entendre le "click". Réinsérez et serrez la vis pour finir.

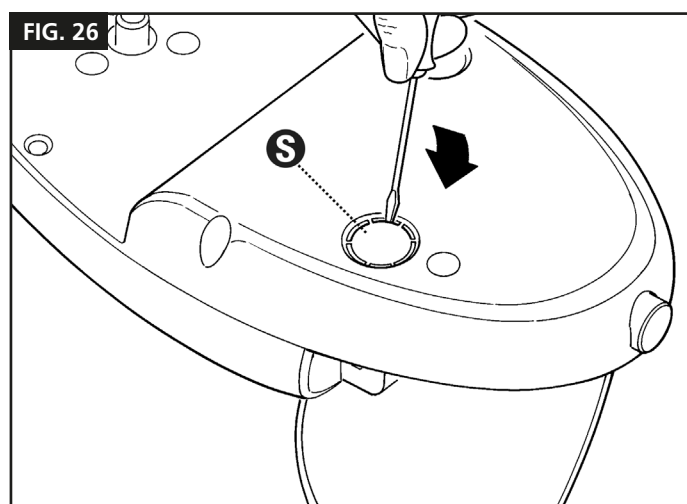
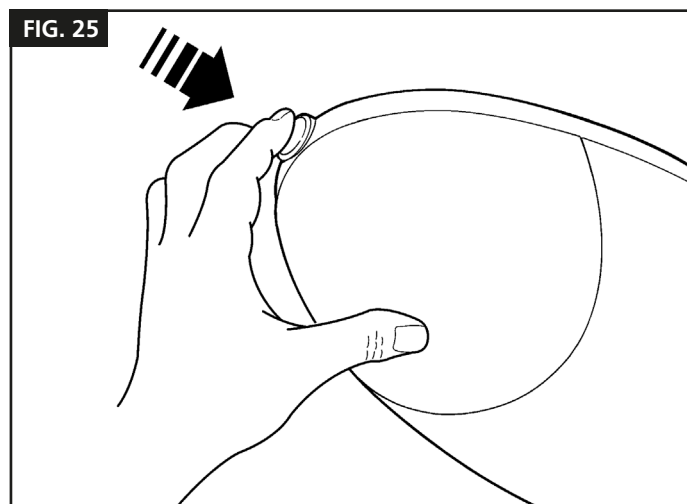
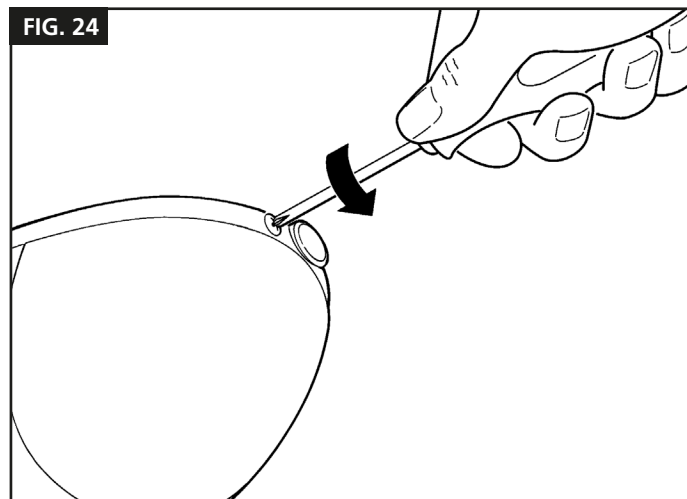
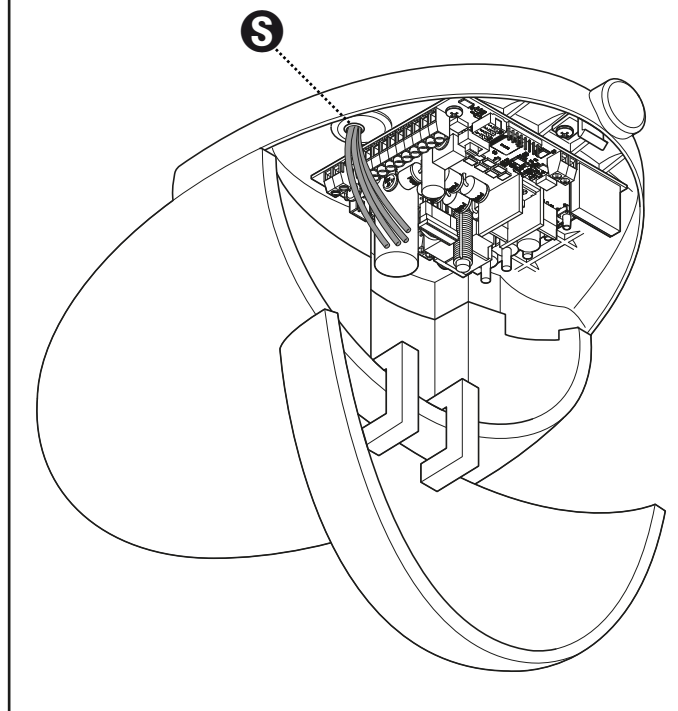
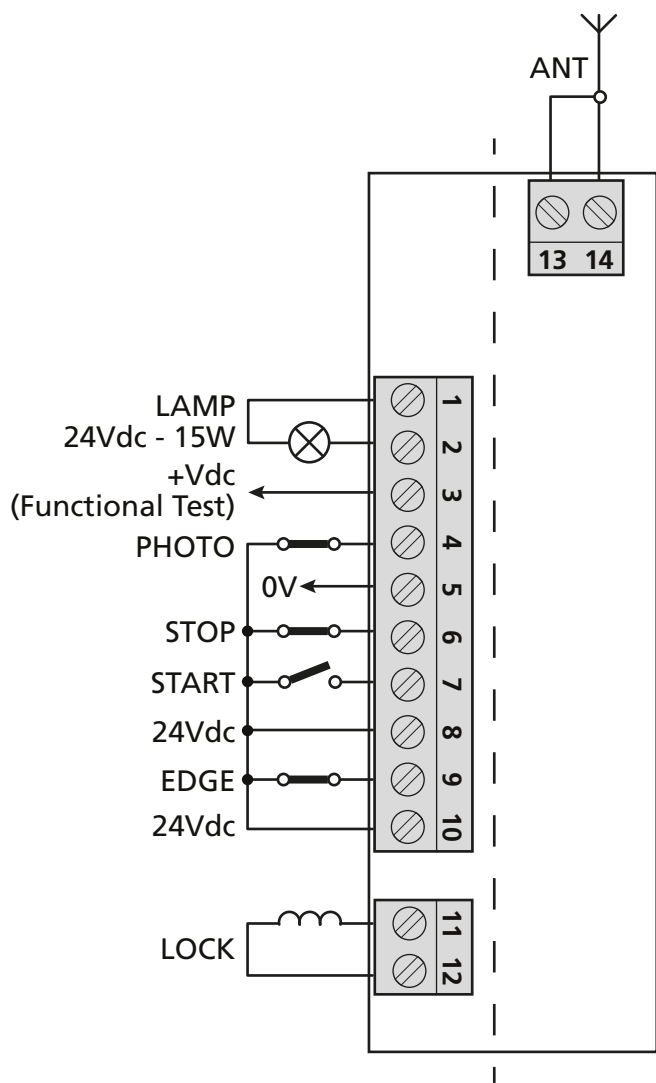


FIG. 27

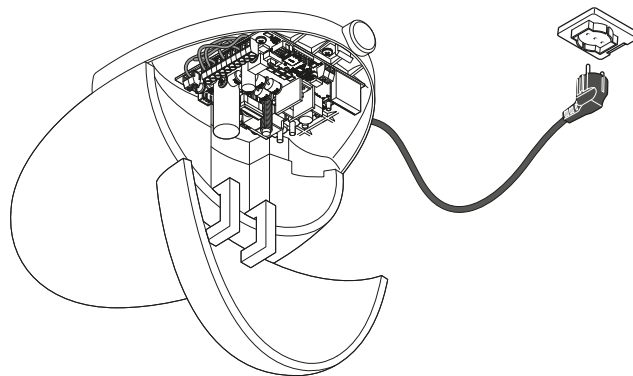




⚠ Fonction TIMER : Si le contact START est maintenu fermé (par exemple à travers un TIMER contrôlé ou un relais bistable) la centrale électronique ouvre la porte et laisse la porte ouverte. L'automatisme n'accepte pas de commandes de fermetures (même les commandes filaires) jusqu'à ce que le contact START soit réouvert.

Dans ce mode, le commutateur DIP 1 STEP est réglé sur OFF et dip 2 AUTO sur ON pour garantir que le portail ne reste jamais verrouillé ouvert.

⚠ Si le contact START est maintenu fermé pendant le démarrage de l'unité de contrôle après une panne d'électricité, la porte exécutera immédiatement la commande de démarrage.



⚠ ATTENTION!

- Ne couper/n'enlever jamais le câble livré avec STERN
- Au cas où il n'y ait pas de fiche, celle-ci doit être faite par un professionnel du secteur en observant strictement les normes et les règles standard en cours pour le secteur concerné L'STERN doit être connecté au courant par un électricien qualifié
- Pour tester l'STERN, insérer la fiche dans une prise de courant, en utilisant une prolonge si nécessaire

1 - 2	Lampe de signalisation: 24Vdc max. 15W
3	Fototest: 24Vdc max. sortie pour le test des appareils de sécurité
4	S2 Photo: Entrée pour les appareils de sécurité. Contact normalement fermé. Fonction associée au DIP switch « FUNC »
5	0 VDC: Borne négative pour accessoires ou appareils connectés
6	Stop: Stop, contact normalement fermé
7	Start: contact normalement ouvert
8 - 10	24 VDC: Alimentation 24Vdc (max. 10W). Borne positive pour entrées et accessoires
9	S1 Edge: Entrée pour les bornes de sécurité, contact normalement fermé. Brève inversion de mouvement en cas de détection d'obstacle durant la fermeture, bloc de mouvement en cas d'obstacle à l'ouverture
11 - 12	Lock / AUX: Défaut : serrure électrique 12V max. 15W (Pour lumière de courtoisie, voir paragraphe 13).
13 - 14	Antenna: Masse pour antenne (13) Signal antenne (14)

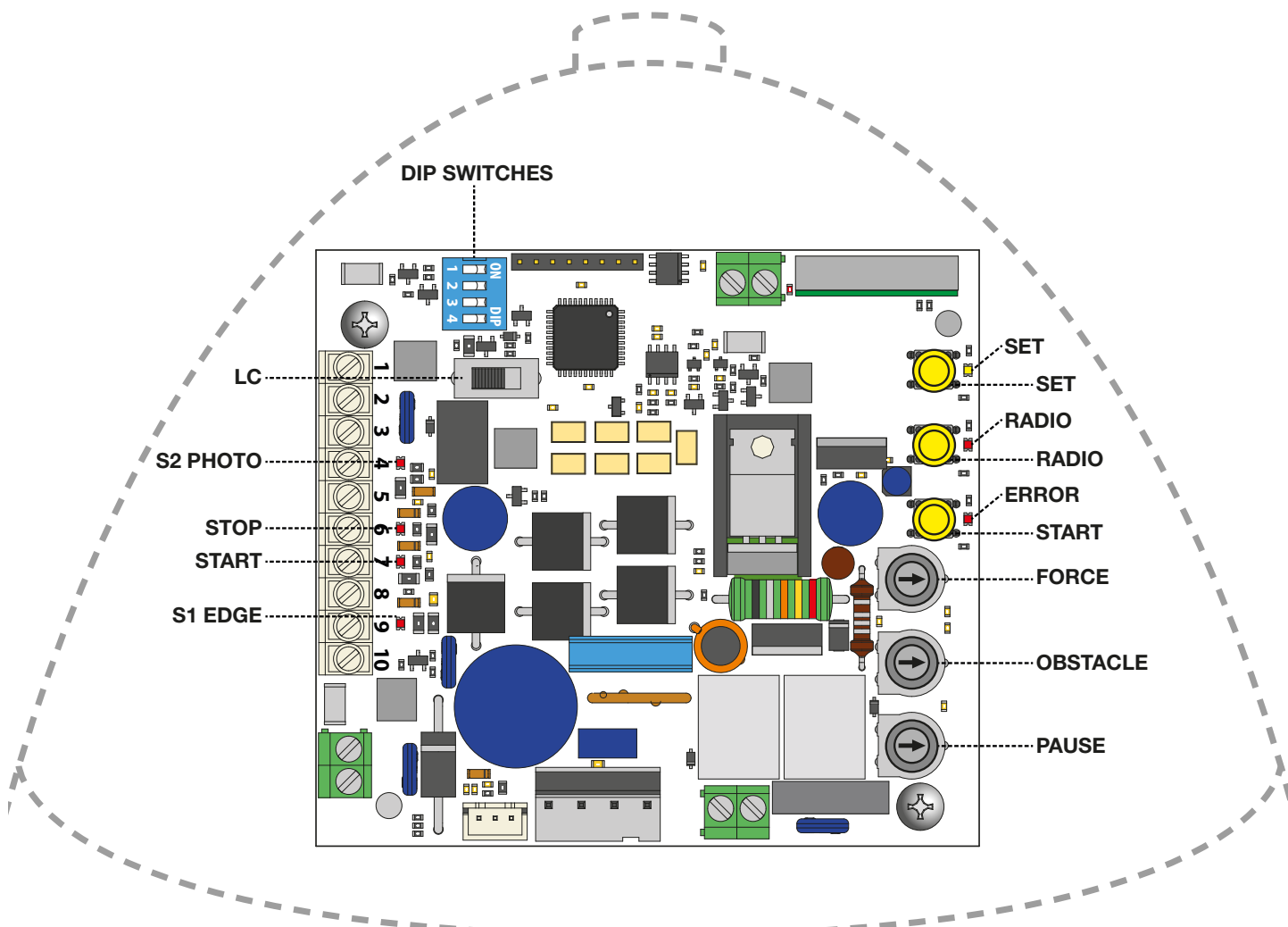
REMARQUE: la serrure électrique est un accessoire non obligatoire

4 - CARACTÉRISTIQUES PRINCIPALES DE LA CENTRALE

- Commande pour 1 moteur 24V
- Clignotant intégré avec/ou sans fonction d'intermittance (Paragraphe 10.1).
- Gestion intégrée pour les serrures électriques (Paragraphe 10.2). Cette sortie peut également être utilisée pour contrôler une lumière de courtoisie (Paragraphe 13).
- Entrées pour démarrer, arrêter l'ouverture des commandes cablées, (Paragraphe 10.7).
- Double entrée pour les dispositifs de sécurité : "S2 Photo" et "S1 Edge" (Paragraphe 10.4-10.5).
- Possibilité d'alimenter des accessoires 24VDC (Paragraphe 10.6).

- Entrée pour antenne externe pouvant être utilisé pour augmenter la portée radio (Paragraphe 10.8).
- Temps de pause réglable pour la fermeture automatique de 0 à 180 secondes avec bouton (Paragraphe 4.2).
- Sensibilité d'obstacle réglage avec bouton (Paragraphe 4.2).
- Réglage de la force moteur avec bouton (Paragraphe 4.2).
- Récepteur radio intégré (433.92MHz), compatible avec les émetteurs Rolling code V2.
- 7 indication LEDs (Paragraphe 8).
- Ralentissement ouverture et fermeture (réglable avec la procédure professionnelle).

Dans l'image suivante, les boutons, voyants, potentiomètres et commutateurs DIP utilisés pour les différentes configurations sont identifiés à l'intérieur de la carte électronique.



4.1 - RÉGLAGE DU COMMUTATEUR DIP

DIP	ON	OFF	FONCTION
1	•		Mode de commande pas à pas: Ouvre / Stop / Ferme / Stop A chaque impulsion de départ, (par câble ou radio), la centrale effectue une action. Si l'automatisme est à l'arrêt elle fait partir le moteur et lorsque l'automatisme est en mouvement le stop
		•	Mode de fonctionnement OUVERTURE TOTAL/PAUSE/ FERMETURE TOTAL/STOP s'active (Collectif/Résidentiel). La centrale accepte uniquement les commande en ouverture. Donc elle ouvre l'automatisme lorsqu'il est fermé. Lorsqu'il est ouvert, il repart à zéro avec le temps de pause ». Lorsque l'automatisme est en ouverture, elle continue d'ouvrir et lorsque l'automatisme est en fermeture elle rouvre complètement.
2	•		La fermeture automatique est activée. La centrale ferme automatiquement la porte après le temps défini par le bouton "PAUSE" (voir paragraphe 4.2).
		•	La fermeture automatique est désactivée. Pour fermer la porte, une commande doit donc être donnée (filaire ou radio)
3	•		Teste des dispositifs de sécurité connectés au bornier [3] "Photo test" activé
		•	Teste des dispositifs de sécurité connectés au bornier [3] "Photo test" désactivé
4 *	•		Guide de ceinture
		•	Guide de chaîne

* Sélection du guide courroie ou chaîne (DIP 4)

En cas d'utilisation du moteur avec guide-chaîne, régler le DIP 4 sur ON.

Attention, selon le type de guidage utilisé, le sens de rotation du moteur est inversé. Il est donc important que le DIP 4 soit correctement positionné pour le type de courroie ou de guide-chaîne.

Après avoir changé la position du DIP 4, il sera nécessaire d'effectuer à nouveau un auto-apprentissage de la course. Cette condition sera signalée par le clignotement de la LED ERROR.

4.2 - RÉGLAGE DES TRIMMERS

FORCE

Force/Vitesse : Réglage de la force des moteurs. En tournant dans le sens horaire », le trimmer augmente la force et la vitesse. Pour que la modification soit effective, il faut effectuer une programmation de course.

OBSTACLE

Obstacle, la sensibilité à l'obstacle : Réglage de la détection d'obstacle. En tournant dans le sens horaire le trimmer augmente le temps de poussée avant la détection de l'obstacle (sensibilité faible). Par conséquent, dans les systèmes avec des conditions mécaniques particulièrement défavorables, il est conseillé de maintenir élevé le temps de poussée

PAUSE

Temps d'arrêt : Temps de pause avant la fermeture automatique. EN tournant dans le sens horaire, le trimmer augmente son temps de pause de 0 à 180 secondes. Ce trimmer est actif uniquement si le switch AUTO est sur ON



Suite à une modification du potentiomètre FORCE, la course doit être reprogrammée (par. 6).

5 - PROGRAMMATION DES ÉMETTEURS



Si au début des procédures suivantes, les leds "set", "radio" et "start" clignotent, cela signifie que la protection des programmations a été activée, voir Paragraphe 15.1. Par conséquent, l'apprentissage des émetteurs radio n'est pas possible.



Pour interrompre les programmations suivantes à tout moment, appuyer sur la touche SET et la touche RADIO simultanément ou attendre 10 secondes.

5.1 - PROGRAMMATION DE LA TOUCHE DE DÉMARRAGE

Cette procédure permet de programmer la touche de la radiocommande couplée au démarrage de l'automatisme:

1. APPUYER SUR LA TOUCHE **RADIO** PENDANT 1 SECONDE: La LED rouge "radio" s'allume fixe (dans le cas contraire voir le paragraphe 15.1)
2. APPUYEZ SUR LA TOUCHE DESIRÉE DE TOUS LES ÉMETTEURS A PROGRAMMER: la LED rouge "radio" clignote
3. APPUYER SUR LA TOUCHE RADIO JUSQU'À CE QUE LA LED S'ÉTEIGNE OU ATTENDRE 20 SECONDES: La LED rouge "radio" s'éteint

5.2 - PROGRAMMATION DU BOUTON LIÉ À LA SORTIE "LOCK/AUX"

Cette procédure permet de programmer le bouton de la radiocommande sur la centrale, lié à la sortie "Lock/AUX" (borniers 11-12). Pour utiliser cette fonction, la sortie Lock/AUX doit être réglée sur l'éclairage de courtoisie – voir paragraphe 13.1.

1. APPUYER SUR LA TOUCHE **RADIO** PENDANT 1 SECONDE: La LED "radio" s'allume en mode fixe
2. APPUYER SUR LA TOUCHE **START** PENDANT 1 SECONDE: La LED rouge "radio" reste allumée en mode fixe et la LED rouge "erreur" s'allume en mode fixe
3. APPUYER SUR LE BOUTON DESIRÉE DE TOUS LES ÉMETTEURS A PROGRAMMER: La LED "radio" clignote et la LED "erreur" s'allume en mode fixe
4. APPUYER SUR LA TOUCHE RADIO ET ATTENDRE QUE LA LED RADIO S'ÉTEIGNE OU ATTENDRE 20 SECONDES: La LED "radio" et la LED "erreur" s'éteignent

5.3 - PROGRAMMATION DU BOUTON LIÉ À LA LUMIÈRE DE COURTOISIE

Cette procédure permet de programmer le bouton de la radiocommande sur la centrale liée à la lumière de courtoisie.

1. APPUYER SUR LE BOUTON **RADIO** PENDANT 1 SECONDE: La LED "radio" s'allume fixe
2. APPUYER SUR LE BOUTON SET PENDANT 1 SECONDE: Les LED "radio" reste allumée fixe et la LED "set" s'allume en mode fixe
3. APPUYER SUR LES BOUTONS DESIRÉES DES ÉMETTEURS A PROGRAMMER : La LED "radio" clignote et la LED "set" s'allume en mode fixe
4. APPUYER SUR LA TOUCHE RADIO ET ATTENDRE QUE LA LED RADIO S'ÉTEIGNE OU ATTENDRE 20 SECONDES: La LED "radio" et la LED "set" s'éteignent

5.4 - EFFACER TOUS LES ÉMETTEURS

This operation deletes all memorized transmitters from the memory.

1. APPUYER SUR LA TOUCHE **RADIO** PENDANT 4 SECONDES ET RELACHER LORSQUE LA LED RADIO CLIGNOTE: La LED rouge "radio" clignote (si non, consultez le paragraphe 15.1)
2. APPUYER SUR LA TOUCHE **RADIO** PENDANT 1 SECONDE: La LED rouge "radio" clignote rapidement
3. MEMOIRE TOTALEMENT EFFACÉE: La LED rouge "radio" s'éteint

5.5 - EFFACER UN SEUL ÉMETTEUR

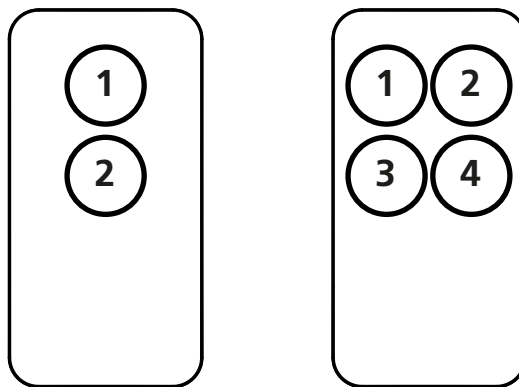
Cette opération permet d'effacer un seul émetteur de la centrale.

1. APPUYER SUR LE BOUTON **RADIO** PENDANT 4 SECONDES ET RELACHER QUAND LA LED RADIO CLIGNOTE: La LED "radio" clignote (si non, consultez le paragraphe 15.1)
2. APPUYER SUR LE BOUTON SET PENDANT 1 SECONDE: La LED "radio" clignote et la LED "set" s'allume en mode fixe
3. APPUYER SUR LE BOUTON DE LA TELECOMMANDE QUE VOUS SOUHAITEZ EFFACER: La LED "radio" et la LED "set" LED clignent
4. APPUYER SUR LA TOUCHE **RADIO** ET ATTENDRE QUE LA LED RADIO S'ÉTEIGNE OU ATTENDRE 20 SECONDES: La LED "radio" et la LED "set" s'éteignent

5.6 - PROGRAMMATION D'UN ÉMETTEUR À DISTANCE

Cette procédure permet de programmer un nouveau sans accéder à la logique mais tout en restant à proximité de cette dernière. Pour l'exécuter, il faut une commande radio déjà programmée pour en copier les fonctions.


1. Appuyer simultanément sur la touche 1 et la touche2 d'un émetteur programmé pendant 4 secondes
2. Appuyer simultanément pendant 4 secondes sur la touche 1 et la touche 2 de l'émetteur à programmer





6 - PROGRAMMATION DE LA COURSE

Pour démarrer le système, il est nécessaire d'effectuer l'une des procédures de programmation suivantes:

- Programmation de base des mouvements de l'automatisme : Auto-reconnaissance des temps de manoeuvre et des points de départ du ralentissement.
- Programmation avancée des mouvements de l'automatisme : auto-reconnaissance des temps de manoeuvre et configuration manuelle des points de départ du ralentissement.

 **ATTENTION: avant de commencer l'une des procédures suivantes pour la programmation du parcours de porte, assurez-vous que tous les dispositifs de sécurité sont correctement connectés. S'ils ne sont pas connectés, ils doivent être reliés au commun.**

 **Si au début des procédures suivantes les LED "set", "radio" et "erreur" clignotent, cela signifie que la protection des programmations a été activée, voir le paragraphe 15.1.**

 **Pour interrompre les programmations suivantes à tout moment, appuyer sur les touches SET et RADIO simultanément.**


6.1 - PROGRAMMATION DE BASE DU MOUVEMENT DE L'AUTOMATISME

Avec cette procédure, la centrale mémorise les temps et la force nécessaire pour l'ouverture et la fermeture de l'automatisme. Les points de ralentissements sont automatiquement définis pour assurer une arrivée correcte en fin de course.

Pour exclure le ralentissement voir le paragraphe 6.2.

1. PLACER LA PORTE EN POSITION INTERMEDIAIRE
2. APPUYER SUR LA TOUCHE **SET** PENDANT 3 SECONDE: La led jaune "set" clignote et après est allumée fixe
3. LA PORTE EFFECTUE UNE OUVERTURE PARTIELLE: La LED jaune "set" est allumée fixe
4. LA PORTE SE FERME COMPLETEMENT
5. LA PORTE S'OUVRE COMPLETEMENT
6. LA PORTE SE FERME COMPLETEMENT
7. LA PORTE S'OUVRE COMPLETEMENT AVEC RALENTISSEMENTS: La LED jaune "set" s'éteint
8. LA PORTE SE FERME COMPLETEMENT AVEC RALENTISSEMENTS
9. FIN DE LA PROGRAMMATION

 **Si vous modifiez la position du trimmer "FORCE" vous devez refaire une programmation**

 **Si la LED rouge "Error" clignote pendant le mouvement de l'automatisme c'est qu'un point de contrainte mécanique est détecté (cela correspond à un effort moteur accru). Ajustez les trimmers OBSTACLE et FORCE (tournez les dans le sens des aiguilles d'une montre) pour résoudre ce problème et vérifiez si les mécanismes de la porte si nécessaire.**

6.2 - PROGRAMMATION AVANCÉE DU MOUVEMENT DE L'AUTOMATISME


Avec cette procédure, la centrale mémorise les temps et la force requise pour l'ouverture et la fermeture de la porte.

Avec cette procédure vous pouvez aussi définir le point de départ du ralentissement de la porte.

1. PLACER LA PORTE EN POSITION INTERMEDIAIRE
2. APPUYER SUR LA TOUCHE SET PENDANT 2 SECONDES: La led jaune "set" s'allume (si non, consultez paragraphe 15.1)
3. APPUYER SUR LA TOUCHE **RADIO** PENDANT 1 SECONDE: La LED jaune "set" LED est allumée fixe
4. LA PORTE EFFECTUE UNE OUVERTURE PARTIELLE
5. LA PORTE SE FERME COMPLETEMENT: La LED jaune "set" LED clignote
6. APPUYER SUR LA TOUCHE **SET** OU SUR LA TOUCHE D'UN EMETTEUR (programmé) OU FERMER LE CONTACT FILAIRE START: La LED jaune "set" LED est allumée fixe
7. LA PORTE EFFECTUE UNE OUVERTURE
8. DURANT L'OUVERTURE, APPUYER SUR LA TOUCHE **SET** OU SUR LA TOUCHE D'UN EMETTEUR (programmé) OU FERMER LE CONTACT FILAIRE START, POUR DEFINIR LE RALENTISSEMENT, SINON ATTENDRE LA FIN DU CYCLE
9. LA PORTE TERMINE SA PHASE D'OUVERTURE
10. APPUYER SUR LA TOUCHE **SET** OU SUR LA TOUCHE D'UN EMETTEUR OU FERMER LE CONTACT FILAIRE START
11. LA PORTE EFFECTUE UNE FERMETURE COMPLETE
12. DURANT L'OUVERTURE, APPUYER SUR LA TOUCHE **SET** OU SUR LA TOUCHE D'UN EMETTEUR APPAIRE OU FERMER LE CONTACT FILAIRE START, POUR DEFINIR LE RALENTISSEMENT, SINON ATTENDRE LA FIN DU CYCLE
13. LA PORTE SE FERME COMPLETEMENT: La LED jaune "set" s'éteint
14. FIN DE LA PROGRAMMATION: Les LEDs retournent à leur configuration initiale

(*) Le temps de ralentissement minimum doit être de 3 secondes.

 **Si vous modifiez la position du trimmer "FORCE" vous devez refaire une programmation.**

 **Si la LED rouge "Error" clignote pendant le mouvement de l'automatisme c'est qu'une contrainte mécanique est détecté (cela correspond à un effort moteur accru).**

Ajustez les trimmers OBSTACLE et FORCE (tournez les dans le sens des aiguilles d'une montre) pour résoudre ce problème et vérifiez si les mécanismes de la porte si nécessaire.

7 - ESSAI ET MISE EN SERVICE

Une fois que la programmation est terminée, vérifiez que :

- Les moteurs s'éteignent au bout de quelques secondes (la LED « erreur » s'éteint également) ;
- La centrale répond bien à la commande filaire sur les borniers : "START" (bornier 7), and "STOP" (bornier 6) ;
- Tous les émetteurs radios programmés sont opérationnels ;
- Les dispositifs de sécurité raccordés "S2 Photo" (bornier 4) interviennent pendant la fermeture de la porte et empêchent la fermeture de la porte ouverte ;
- Les dispositifs de sécurité connectés à «S1 Edge» (borne 9) interviennent pendant que la porte s'ouvre avec une butée et pendant qu'elle se ferme avec une brève inversion de mouvement;

8 - SIGNALISATION DES LED

Lorsque la logique est alimentée (si la protection de la logique n'est pas activée) le voyant jaune "Set" clignote brièvement et si tout est bien raccordée, les LEDS rouges "S1 Edge », « Stop » et « S2 Photo » s'allument pour indiquer que les 3 contacts de sécurité sont fermés.

La LED jaune "Set" sert exclusivement à la programmation.

8.1 - LED DE SIGNALISATION DE L'ÉTAT DES ENTRÉES

LED ROUGE S1 EDGE:

- Allumée fixe si le contact S1 Edge (borniers 9-10) est fermé
- Eteinte si le contact S1 Edge (borniers 9-10) est ouvert

LED ROUGE START :

- Allumée fixe si le contact Start (borniers 7-8) est fermé
- Eteinte si le contact Start (borniers 7-8) est ouvert

LED ROUGE STOP :

- Allumée fixe si le contact Stop est fermée (borniers 6-8)
- Eteinte si le contact Stop est ouvert (borniers 6-8)

LED ROUGE S2 :

- Allumée fixe si le contact S2 Photo est fermée (borniers 4-8)
- Eteinte si le contact S2 Photo est ouvert (borniers 4-8)

LED JAUNE SET :

- Allumée fixe ou clignotante lorsque la centrale est en programmation
- Eteinte lorsque la centrale n'est pas en programmation

LED ROUGE RADIO :

- Clignote lors de la réception d'une commande via un émetteur V2
- Allumée fixe lorsque la centrale est en programmation
- Eteinte lorsque la centrale est en standby

LED ROUGE ERREUR :

- Voir paragraphe 8.2

LED ROUGE ERROR, LED ROUGE RADIO ET LED JAUNE SET :

- Si en essayant d'entrer dans une programmation quelconque, les set, radio et start effectuent trois clignotements rapides, cela signifie que la protection de la centrale est active. Voir paragraphe 15.1 pour résoudre le problème.

8.2 - LED DE SIGNALISATION DES ERREURS

LED ROUGE "ERREUR":


La LED rouge "error" LED a 2 fonctions:

- Pendant le mouvement de l'automatismes, les LED clignotent lorsqu'une contrainte mécanique est rencontrée (cela correspond à un effort moteur accru). Ajustez les trimmers OBSTACLE et FORCE (tournez les dans le sens des aiguilles d'une montre) pour résoudre ce problème et vérifiez si les mécanismes de la porte si nécessaire.
Attention : Si les LED clignotent un peu durant l'apprentissage considéré cela comme normal.
- En standby, les LEDs vous indiquent les différentes erreurs avec un type de signalisation selon le schéma:

N. clignotement	Description
1	Erreur de mémoire sur la centrale
2	Le Photo-test des éléments de sécurités a échoué. Voir paragraphe 4.1 pour résoudre le problème.
3	Programmation du mouvement de l'automatisme nécessaire. Voir paragraphe 6.
4	Entrée "S1 Edge" : La détection de la barre palpeuse a échoué. Voir paragraphe 14 pour résoudre le problème.
5	Seuil de limite de puissance
6	L'encodeur a détecté un obstacle
7	Détection d'obstacle du au courant
9 - 13	Protections électroniques activées
14	Tension d'alimentation trop faible
15	Température trop élevée

9 - PROCEDURE RESET

La procédure de RESET supprime les paramètres de déplacement de la porte (par. 6) et toutes les fonctions avancées (par. 11). Il peut être effectué en cas d'erreurs de programmation et remet la centrale aux paramètres d'usine.

 **Cette réinitialisation n'affecte pas les émetteurs radio mémorisés (voir le paragraphe 5 pour la gestion des émetteurs radio).**

1. APPUYER SUR LA TOUCHE **START** PENDANT 8 SECONDES: Toutes les LED s'allument
2. RELACHER LA TOUCHE **START**: Toutes les LED continuent de clignoter
3. APPUYER SUR LA TOUCHE **START** PENDANT 3 SECONDES: Toutes les LED clignotent en série
4. LE RESET EST TERMINE: La LED rouge "ERROR" clignote 3 fois en continu
5. UNE NOUVELLE PROGRAMMATION DU MOUVEMENT DE L'AUTOMATISME EST NECESSAIRE

10 - DISPOSITIFS CONNECTABLES À LA CENTRALE

La centrale est préconfigurée pour l'interfaçage avec différents dispositifs liés au contrôle du système, à la sécurité et à d'autres fonctions. Voici une liste des connexions et fonctions correspondantes.

10.1 - FEU CLIGNOTANT

BORNIERS : 1-2.

Le feu clignotant permet d'avertir que la porte va être en mouvement. Lampe connectée : 24V 15W maximum.

10.2 - CONTACT AUX

BORNIERS : 11-12.

El AUX puede configurarse como cerradura eléctrica o luz de cortesía.

Para cambiar la configuración AUX, consulte las funciones avanzadas de programación del Párrafo 13.

10.3 - DISPOSITIFS DE SÉCURITÉ

BORNIERS : 4-9-10.

La centrale dispose de deux entrées de sécurité pour les connexions sans contact (sec).

10.4 - "S2 PHOTO" FERMETURE OU OUVERTURE/FERMETURE AVEC DISPOSITIFS DE SECURITE

BORNIERS 4-8

Permettent le raccordement des dispositifs de sécurité en fermeture et d'ouverture Cette entrée est normalement fermée (NC). Pour les photocellules infrarouge et barre palpeuse avec contact micro interrupteur. Le pont d'origine connecté à S2 Photo doit être retiré lors de l'utilisation de cette entrée (par. 15.2).

 **Lorsque plusieurs appareils sont connectés à ce contact, ils doivent l'être en série.**

10.5 - "S1 EDGE" OUVERTURE/FERMETURE AVEC DISPOSITIFS DE SECURITE

BORNIERS 9-10

Il est possible de connecter des dispositifs (ex : photocellules) avec un contact normalement fermé (NC) ou des barres palpeuses 8K2 résistive à la sortie "S1 Edge" (par. 14).


Le pont connecté à PHO2 doit être retiré lors de l'utilisation de cette entrée.

Les dispositifs interviennent quand la porte est en mouvement :

- Porte fermée : Verrouillent les commandes d'ouverture
- Porte ouverte : Verrouillent les commandes de fermetures
- Pendant la phase de fermeture : Brève inversion du mouvement
- Pendant la phase d'ouverture, ils bloquent le mouvement

10.6 - ALIMENTATION DES ACCESSOIRES EN 24VDC

BORNIERS : 8-5, 10-5.

Tension nominale 24VDC , max. 10W, sortie pour connecter les accessoires externes comme des photocellules, des récepteurs radio etc.

La sortie de tension réelle peut être supérieur à la valeur nominale, vérifiez la compatibilité des accessoires externes.

10.7 - COMMANDES FILAIRES

CONTACT START

L'entrée "START" (borniers 7-8) est une commande d'ouverture par câble, normalement ouvert. La méthode d'activation est définie par les switch 1 et 2 - voir paragraphe 4.1.

Cette entrée est sous tension (contact sec).

Connecté un appareil à cette entrée annulera la garantie.



FONCTION MINUTERIE : Si le contact START est maintenu fermé (par exemple via un relais temporisé ou bistable), la centrale ouvre la porte. L'automatisme n'accepte pas les commandes de fermetures (ni automatique ni cablé) tant que le contact START n'est pas réouvert.

Dans ce mode, le switch 1 STEP est sur OFF et switch 2 AUTO sur ON pour s'assurer que le portail ne reste jamais verrouillé ouvert.



Si plusieurs contacts START sont connectés, connectez-les en parallèle.



Si le contact START est maintenu fermé pendant le démarrage de la centrale après une panne, la porte exécutera immédiatement la commande de démarrage.

CONTACT STOP

L'entrée "STOP" (bornes 6-8) est pour stopper et bloquer immédiatement tout mouvement de la porte. Cette entrée est normalement fermée (Contact sec).



Toute alimentation sur ce contact détériorera la carte et annulera la garantie.

Le contact doit rester fermé pour retrouver un fonctionnement normal.

10.8 - ANTENNE

BORNIERS : 13-14.

Borniers d'antenne pour la réception du signal de l'émetteur. Un fil est connecté en usine à cette borne.

Pour étendre la portée de réception, une antenne externe peut être connectée.



Si une antenne externe est connectée, le fil d'origine doit être déconnecté.


11 - PROGRAMMATION AVANCÉE

La centrale comporte des fonctions spéciales supplémentaires non requises pour la plupart des installations standard. Toutes les fonctions sont reportées ci-dessous.

12 - RÉGLAGE DU BACKJUMP

Cette procédure est pour régler ou supprimer le Back jump. Il consiste à inverser le mouvement de la porte à la fin de la trajectoire pour effectuer la récupération de la courroie, faciliter le déverrouillage et protéger le système mécanique. Sur certaines installations, cela n'est pas nécessaire, donc cette valeur peut être ajustée.

PAR DEFAUT : backjump = valeur 2, égal à 500ms

 **Avant de procéder à cette procédure de programmation, vérifier d'abord si la programmation standard ou la programmation avancée ont été complétées.**

1. METTRE LA PORTE EN POSITION FERMÉE
2. APPUYER SUR LE BOUTON **START** PENDANT 3 SECONDES: Toutes les LEDs s'éteignent (sinon, consulter le Paragraphe 14.1)
3. APPUYER SUR LE BOUTON **SET** PENDANT 1 SECONDE: La LED jaune "set" s'allume en mode fixe
4. APPUYER SUR LE BOUTON **SET** PENDANT 1 SECONDE: La LED jaune "set" clignote et s'allume en mode fixe et la LED rouge "error" indique le niveau du backjump*
5. A CHAQUE IMPULSION SUR LE BOUTON **SET**, LES VALEURS CHANGENT DE 1 A 6 COMMENCANT PAR LA VALEUR ACTUELLE: La LED jaune « SET » reste allumée en mode fixe et la LED rouge "error" indique le niveau du backjump*
6. Pour mémoriser le niveau choisi APPUYER SUR LE BOUTON **RADIO** PENDANT 2 SECONDES: La LED jaune « SET » reste allumée en mode fixe et la LED rouge "error" clignote rapidement
7. APPUYER SUR LE BOUTON SET ET RADIO SIMULTANEMENT OU ATTENDRE 10 SECONDES POUR SORTIR DE LA procédure: Les LEDs retournent à la configuration de fonctionnement normal

* La valeur du backjump est indiqué par le nombre de clignotement de série basée sur la valeur de set.

Backjump niveaux : 0 / 500ms / 700ms / 1Sec / 1,5 Sec / 2Sec.

Lorsque la série se compose d'un flash, la valeur du backjump est nulle (pas d'inversion de mouvement en fin de trajectoire), lorsqu'il y a 6 clignotements, le backjump est réglé sur la valeur maximale.

Clairement, les autres séries indiquent des valeurs intermédiaires croissantes de 1 à 6.

La valeur du backjump peut être connue à tout moment après la première pression sur le bouton SET, en comptant le nombre de clignotements de la LED verte "photo".

 **Si la valeur du backjump est trop élevée, un jeu indésirable peu subsister entre la porte et la butée.**

13 - SELECTION DE L'APPAREIL CONNECTÉ À LA SORTIE "LOCK/AUX"

Par défaut = serrure électrique

Cette procédure permet de régler la sortie "AUX" pour l'opération comme:

VERROUILLAGE ÉLECTRIQUE: l'unité de contrôle ferme le contact AUX (bornes 11-12) à chaque réception d'une commande.

Par défaut, le contact est fermé pendant 3 secondes (mode verrouillage électrique).

REMARQUE: pour contrôler la serrure électrique, il est nécessaire d'utiliser un relais externe basé sur l'absorption de la serrure utilisée.

ÉCLAIRAGE DE COURTOISIE: l'unité de contrôle ferme le contact AUX (borne 11-12) à chaque réception d'une commande radio (le bouton AUX doit être programmé - voir paragraphe 5.2). Par défaut, la commande est monostable.


REMARQUE: pour contrôler les lampes, il est nécessaire d'utiliser un relais externe basé sur l'absorption des lampes utilisées.

1. APPUYER SUR LE BOUTON **START** PENDANT 3 SECONDES: Toutes les LEDs s'éteignent (sinon, consulter le Paragraphe 14.1)
2. APPUYER SUR LE BOUTON **RADIO** PENDANT 1 SECONDE :
 - Si la LED jaune "Set" est allumé AUX = Serrure électrique (Si la programmation est correcte, passez au point 4; sinon, passez au Point 3)
 - OU**
 - Si le voyant rouge «Erreur» est en mode d'accès fixe AUX = Lumière de courtoisie (Si la programmation est correct, passez au point 4 ; sinon, passez au Point 3)
3. APPUYER SUR LE BOUTON **RADIO** PENDANT 1 SECONDE: la LED rouge "radio" reste allumée en mode fixe et les LED "Error" et "Set" s'allument en fonction de la fonction sélectionnée
4. APPUYER SUR LE BOUTON SET ET RADIO SIMULTANEMENT OU ATTENDRE 10 SECONDES POUR SORTIR DE LA PROCEDURE : Les LEDs retournent à la configuration de fonctionnement normal

13.1 - PROGRAMMATION DE LA SORTIE AUXILIAIRE AUX COMME LUMIÈRE DE COURTOISIE

Ces séquences de programmation ne sont pas essentielles au fonctionnement du système, bien qu'elles permettent de régler le type (verrou ou lumière de courtoisie), des appareils connectés à la sortie AUX.

Pour interrompre les séquences de programmation suivantes à tout moment, appuyez simultanément sur les boutons SET et RADIO ou attendez 10 secondes.

 **Pour contrôler la sortie AUX lorsqu'elle a été réglée comme sortie de lumière de courtoisie, vous devez enregistrer un émetteur en suivant la procédure du paragraphe 5.2 et connecter un relais approprié.**

ACTIVATION DE LA LUMIÈRE PAR L'INTERMÉDIAIRE D'UN BOUTON D'ÉMETTEUR DÉDIÉ ET D'UNE COMMUTATION À BASE DE MINUTERIE :

- connecter un relais temporisé et régler l'heure d'allumage souhaitée pour la lumière ;
- régler la sortie AUX sur l'éclairage de courtoisie (voir Paragraphe 13.1) ;
- programmer le bouton de l'émetteur souhaité pour la commande d'éclairage (voir paragraphe 5.2).

La lumière s'allumera avec l'émetteur programmé et s'éteindra après que la durée réglée sur le relais aura expiré.

ALLUMER / ÉTEINDRE LA LUMIÈRE PAR L'INTERMÉDIAIRE D'UN BOUTON D'ÉMETTEUR DÉDIÉ :

- connecter un relais monostable;
- régler la sortie AUX sur l'éclairage de courtoisie (voir Paragraphe 13.1) ;
- programmer le bouton de l'émetteur souhaité pour la commande d'éclairage (voir paragraphe 5.2).

L'éclairage s'allume / s'éteint chaque fois que l'émetteur programmé est pressé.

ACTIVATION DE LA LUMIÈRE DE COURTOISIE LIÉE AU BOUTON DE DÉMARRAGE CÂBLÉ OU ÉMETTEUR:

- connecter un relais temporisé et régler l'heure d'allumage souhaitée pour la lumière ;
- régler la sortie AUX comme une serrure électrique (voir Paragraphe 13.1);
- si désiré, programmer le bouton de l'émetteur pour la commande START (voir paragraphe 5.1).

À chaque commande de démarrage câblé ou transmetteur, le voyant s'allume pendant la durée définie.

14 - SELECTION DU TYPE D'APPAREILS CONNECTÉS À "S1 EDGE"

Valeur par défaut = "S1 Edge" définit pour les appareils avec contact normalement fermés (borne 9)

Cette procédure permet de définir la programmation pour la sortie "S1 Edge" pour gérer des bords résistifs de 8.2kOhm. L'unité de control vérifie en permanence l'intégrité du bord en mesurant la résistance entre les deux bornes dédiées.

1. APPUYER SUR LE BOUTON **START** PENDANT 3 SECONDES: Toutes les LEDs s'éteignent (sinon, consulter le Paragraphe 14.1)
2. APPUYER SUR LE BOUTON **START** PENDANT 1 SECONDE :
 - Si la LED jaune "Set" est allumée "S1 Edge" = bord résistif (Si la programmation est correcte, allez au Point 4 ; sinon, passez au Point 3)

OU

 - Si la LED jaune "Set" est éteinte "S1 Edge" = appareil avec contact normalement fermé (NC) (Si la programmation est correcte, allez au Point 4 ; sinon, passez au Point 3)

3. APPUYER SUR LE BOUTON **START** PENDANT 1 SECONDE : la LED rouge "erreur" s'allume en mode fixe et la LED "Set" s'allume / s'éteint en fonction de la fonction sélectionnée
4. APPUYER SUR LE BOUTON SET ET RADIO SIMULTANEMENT OU ATTENDRE 10 SECONDES POUR SORTIR DE LA PROCEDURE : Les LEDs retournent à la configuration de fonctionnement normal



Pour effectuer le contrôle sur les dispositifs de sécurité les bords connectés doivent être de type résistif avec 8.2 kOhm.

15 - AUTRES FONCTIONS

Pour interrompre les séquences de programmation suivantes à tout moment, appuyer sur les boutons SET et RADIO simultanément ou attendre 10 seconds.

15.1 - ACTIVATION/DESACTIVATION DE LA PROTECTION DE LA CENTRALE

Pae Défaut = dispositif de protection de l'unité de contrôle non active.

Cette séquence de programmation permet de verrouiller toutes les séquences de programmation de l'unité de commande ainsi que les réglages par TRIMMER. Pour effectuer une nouvelle séquence de programmation ou rendre effective une modification des dipswitch/potentiometre, la protection doit être désactivée

1. APPUYER SUR LE BOUTON **START** PENDANT 3 SECONDES: Toutes les LEDs s'éteignent (sinon, consulter le Paragraphe 14.1)
2. PRESSER LES DEUX BOUTONS START ET RADIO, PENDANT 1 SECONDE:
 - Si la LED jaune "Set" et la LED rouge "Radio" sont allumées : protection de la centrale activé (Si la programmation est correcte, allez au Point 4 ; sinon, passez au Point 3)

OU

 - Si la LED jaune "Set" et la LED rouge "Radio" sont éteintes : protection de la centrale désactivé (Si la programmation est correcte, allez au Point 4 ; sinon, passez au Point 3)
3. Appuyez sur les boutons START et RADIO pendant 2 secondes: les voyants "set" et "radio" s'allument / s'éteignent en fonction de la fonction sélectionnée
4. APPUYER SUR LE BOUTON SET ET RADIO SIMULTANEMENT OU ATTENDRE 10 SECONDES POUR SORTIR DE LA PROCEDURE : Les LEDs retournent à la configuration de fonctionnement normal

15.2 - ACTIVER L'ARRÊT SUR L'ENTRÉE PHOTO

DEFAULT = l'automatisme s'arrête en ouverture et en fermeture lorsque la photocellule intervient, réouverture de la porte lorsque la photocellule est libérée

1. Appuyez sur le bouton START pendant 3 secondes: toutes les LED s'éteignent (sinon, voir paragraphe 14.1)
2. Appuyez sur la touche SET pendant 1 seconde, la LED rouge "radio" indique la fonction de l'entrée S2 (FOT1)
 - LED éteinte: l'automatisme s'arrête en ouverture et en fermeture lorsque la photocellule est activée, réouverture de la porte lorsque la photocellule est libérée
 - LED allumée: lorsque la photocellule intervient lors de la fermeture, l'automatisme rouvre immédiatement
3. Appuyez sur le bouton RADIO pendant 1 seconde pour changer la fonction actuellement réglée

16 - F.A.Q

	Problème	Symptômes / Causes	Solution
9a	Les voyants de l'unité de contrôle sont éteints.	Pas d'alimentation à l'unité de contrôle	Vérifier l'alimentation secteur
		Les fusibles ont sauté. Vous devez déconnecter l'alimentation avant de toucher les fusibles. Vérifiez qu'il n'y a pas de court-circuit ou de problème avant de remplacer le fusible par un fusible de même valeur.	Remplacez les fusibles. Si les fusibles sautent à nouveau, vérifiez qu'il n'y a pas de court-circuit ou de dommages sur les circuits d'alimentation, les câbles, les fils, les accessoires, le transformateur et l'unité de contrôle.
9b	L'unité de contrôle ne peut pas entrer en mode de programmation	Lorsque le bouton SET est enfoncé et que toutes les LED d'indication clignotent, l'unité de contrôle est en mode de protection.	Désactiver la protection - voir paragraphe 14.1
9c	L'unité de contrôle termine la configuration de la programmation, mais ne répond pas aux commandes dans le mode de fonctionnement standard	Problème avec les circuits de sécurité et / ou d'arrêt si les LEDs Photo et / ou Stop rouge sont éteintes. Ces voyants doivent être allumés en rouge à moins que la porte ne fonctionne pas.	Vérifiez que les circuits "S2 Photo", "S1 Edge" et "Stop" sont fermés.
		Le test photo des dispositifs de sécurité a échoué. Après avoir appuyé sur une commande pendant quelques secondes, la LED rouge "Error" s'allume.	Désactiver le photo-test - voir Paragraphe 4.1.
9d	La porte bouge mais pas complètement pour se fermer complètement et / ou s'ouvrir.	Problèmes de détection d'obstacles L'unité de commande détecte les pointes de puissance pendant la manœuvre et passe en mode obstétrique.	<ol style="list-style-type: none"> Désengagez la porte du (des) moteur (s) en les libérant manuellement ; Vérifiez la porte qu'elle se déplace complètement. Si non, veuillez corriger. Tourner le bouton "OBS" légèrement dans le sens des aiguilles d'une montre (voir paragraphe 4.2). A) S'assurer que l'unité de contrôle arrête d'alimenter le (s) moteur (s) à la fin de la course. Si cela n'est pas suffisant, tournez légèrement le bouton "POWER" dans le sens des aiguilles d'une montre et reprogrammez le mouvement de l'automatisme. Éviter / réduire la phase de ralentissement (voir paragraphe 6.2)
		Intervention des dispositifs de sécurité. Vérifiez que les LED rouges "S2 Photo", rouge "S1 Edge" et "Stop" restent allumées pendant toute la manœuvre. S'il y a plusieurs paires de photocellules, celles-ci peuvent signaler de faux obstacles.	Appliquez les ponts sur "S2 Photo", "S1 Edge" et "Stop" pour vérifier si le problème provient de l'unité de contrôle ou d'autres circuits connectés à ces bornes
9e	L'émetteur radio ne fonctionne pas.	Vérifiez que la DEL de l'émetteur clignote, sinon remplacez la pile de l'émetteur	Vérifiez que le voyant radio de l'unité de contrôle clignote en appuyant sur un bouton de l'émetteur. Si oui, essayez de reprogrammer l'émetteur radio.
9f	L'émetteur a peu de portée	Remarque : la portée de l'émetteur varie en fonction des conditions environnementales	Remplacez la batterie de l'émetteur. Connectez une antenne externe (voir Paragraphe 10.8) si elle n'est pas suffisante.
9g	La porte ne ralentit pas	Répétition de la programmation du mouvement de l'automatisme est nécessaire	<ol style="list-style-type: none"> Répétez la programmation du mouvement de l'automatisme (voir Paragraphe 6.1) Si ce n'est pas suffisant, effectuez la programmation avancée du mouvement de l'automatisme (Paragraphe 6.2) et réglez une zone de ralentissement plus longue.
9h	L'unité de contrôle ne fait pas les réglages du dip-switch ou des boutons	La protection de l'unité de contrôle (mode verrouillage) est active.	Désactiver le verrouillage de la centrale. Voir le paragraphe 14.1
		Aucun effet avec le bouton "POWER" ou le réglage des dip-switches	Pour que le bouton "POWER" et les dip-switches changent, il est nécessaire de répéter la programmation du mouvement de l'automatisme. Si cela n'est pas possible, désactivez le verrouillage du contrôle. Voir le paragraphe 14.1.

ÍNDICE

1 - ADVERTENCIAS IMPORTANTES	68
1.1 - INTERVENCIONES DE MANTENIMIENTO	68
1.2 - CONTROLES PRELIMINARES E IDENTIFICACIÓN DE LA TIPOLOGÍA DE USO	69
1.3 - ELIMINACIÓN DEL PRODUCTO	70
1.4 - SERVICIO DE ASISTENCIA TÉCNICA	70
1.5 - DECLARACIÓN UE DE CONFORMIDAD	70
1.6 - DESCRIPCIÓN DEL PRODUCTO Y USO PREVISTO	70
2 - CARACTERÍSTICAS TÉCNICAS	71
2.1 - DIMENSIONES MAXIMAS	71
2.2 - ESQUEMA DE INSTALACIÓN	72
3 - MONTAJE	73
3.2.1 - MONTAJE DE LA GUÍA	73
3.2.2 - GUIA ENSAMBLADA	73
3.2.3 - MONTAJE DEL MOTORREDUCTOR EN LA GUÍA	75
3.2.4 - MONTAJE DEL MOTORREDUCTOR EN EL TECHO	75
3.3 - CONEXIONES ELÉCTRICAS	77
4 - CARACTERÍSTICAS PRINCIPALES DE LA UNIDAD DE CONTROL	79
4.1 - AJUSTE DEL CONMUTADOR DIP	80
4.2 - AJUSTE DEL POTENCIÓMETRO	80
5 - PROGRAMACIÓN DEL TRANSMISOR	80
5.1 - PROGRAMACIÓN DEL BOTÓN DE ARRANQUE	80
5.2 - PROGRAMACIÓN DEL BOTÓN VINCULADO A LA SALIDA "LOCK/AUX"	80
5.3 - PROGRAMACIÓN DEL BOTÓN VINCULADO A LA LUZ DE CORTESÍA INCORPORADA	81
5.4 - BORRAR TODOS LOS TRANSMISORES MEMORIZADOS	81
5.5 - ELIMINAR UN SOLO TRANSMISOR	81
5.6 - PROGRAMACIÓN REMOTA DEL TRANSMISOR (SIN HERRAMIENTAS)	81
6 - PROGRAMACIÓN DE LA RUTA DE LA PUERTA	82
6.1 - PROGRAMACIÓN BÁSICA DEL MOVIMIENTO DEL AUTOMATISMO	82
6.2 - PROGRAMACIÓN AVANZADA DEL MOVIMIENTO DEL AUTOMATISMO	82
7 - PRUEBA Y PUESTA EN MARCHA	83
8 - INDICACIÓN LED	83
8.1 - LEDS DE INDICACIÓN DE ESTADO DE ENTRADA	83
8.2 - LED DE ESTADO DE ERROR	83
9 - PROCEDIMIENTO RESET	84
10 - DISPOSITIVOS CONECTABLES A LA UNIDAD DE CONTROL	84
10.1 - LUZ DE ADVERTENCIA	84
10.2 - CONTATTO DELL'USCITA AUSILIARIA "AUX"	84
10.3 - DISPOSITIVOS DE SEGURIDAD	84
10.4 - "S2 PHOTO" DISPOSITIVOS DE SEGURIDAD DE FASE DE CIERRE O APERTURA/CIERRE	84
10.5 - "S1 EDGE" DISPOSITIVOS DE SEGURIDAD DE FASE DE APERTURA/CIERRE	84
10.6 - FUENTE DE ALIMENTACIÓN DE ACCESORIOS DE 24V	85
10.7 - MANDOS CABLEADOS	85
10.8 - ANTENA	85
11 - PROGRAMACIÓN AVANZADA	86
12 - AJUSTE DE RETROCESO	86
13 - SELECCIÓN DEL DISPOSITIVO CONECTADO A LA SALIDA "LOCK/AUX"	86
14 - SELECCIÓN DEL TIPO DE DISPOSITIVOS CONECTADOS A "S1 EDGE"	87
15 - OTRAS FUNCIONES	87
15.1 - ACTIVACIÓN/DESACTIVACIÓN DEL DISPOSITIVO DE PROTECCIÓN DE LA UNIDAD DE CONTROL	87
15.2 - HABILITAR DETENER EN ENTRADA DE FOTO	87
16 - F.A.Q	88

1 - ADVERTENCIAS IMPORTANTES



Es necesario leer todas las instrucciones antes de proceder a la instalación ya que proporcionan indicaciones importantes relacionadas con la seguridad, la instalación, el uso y el mantenimiento.

LA AUTOMATIZACION DEBE SER REALIZADA EN CONFORMIDAD A LAS VIGENTES NORMATIVAS EUROPEAS:
EN 60204-1, EN 12453, EN 13241-1, EN 12635

- El instalador debe proveer la instalación de un dispositivo (ej. interruptor magnetotérmico) que asegure el seccionamiento omnipolar del aparato de la red de alimentación. La normativa requiere una separación de los contactos de mínimo 3 mm en cada polo (EN 60335-1).
- La instalación requiere competencias en el campo eléctrico y mecánico; debe ser realizada únicamente por personal cualificado en grado de expedir la declaración de conformidad en la instalación (Directiva máquinas 2006/42/CEE).
- Es obligatorio atenerse a la norma EN 13241-1 y a las eventuales prescripciones nacionales.
- La instalación eléctrica a monte de la automatización también debe responder a las normativas vigentes y haber sido efectuada conformemente con la reglas del arte. V2 S.p.A. no se responsabiliza en modo alguno en el caso en que la instalación a monte no responda a las normativas vigentes y no haya sido realizada en conformidad con las reglas del arte.
- El ajuste de la fuerza de empuje de la puerta y de la sensibilidad a los obstáculos debe medirse con un instrumento adecuado y ajustarse de acuerdo con los valores máximos admitidos por la normativa EN 12453.
- Dicha prueba y medición sobre la fuerza puede ser efectuada solo por personal especializado. Una vez detectado un obstáculo, la puerta deberá detenerse e invertir el movimiento (completamente o incluso solo parcialmente según los planteamientos efectuados en la lógica de mando).
- Si la puerta no corre en la carrera requerida o si no invierte el movimiento al detectar un obstáculo, será necesario repetir el ajuste de la sensibilidad a los obstáculos y sucesivamente repetir la prueba.
- Si también después de las correcciones efectuadas la puerta no se detiene ni invierte el modo como requerido por la normativa, no podrá seguir funcionando automáticamente.
- Está prohibido el uso de STERN en ambientes polvorientos y atmósferas salinas o explosivas.
- El operador es realizado solo para el funcionamiento en locales secos.
- Para salvaguardar la incolumidad de las personas es de vital importancia respetar todas las instrucciones.
- Conserve con cuidado este manual de instrucciones.
- No permita a los niños jugar con la puerta motorizada. ¡Conserve el transmisor lejos del alcance de los niños!
- Los actuadores electromecánicos no están destinados a ser utilizados por personas (incluidos niños) con capacidades físicas, sensoriales o mentales reducidas, o con falta de experiencia y conocimiento, a menos que estén supervisados o hayan sido instruidos sobre el uso del actuador por una persona responsable de su seguridad.
- El nivel de presión acústica de la emisión ponderada A es inferior a 70 dB (A)
- La limpieza y el mantenimiento destinados a ser realizados por el usuario no deben ser realizados por niños sin supervisión.
- Antes de trabajar en el sistema (mantenimiento, limpieza), desconecte siempre el producto de la fuente de alimentación y de cualquier batería intermedia.

- Ponga en función la puerta solo cuando toda el área sea visible. Asegúrese que la zona de movimiento de la puerta, potencialmente peligrosa, esté libre de obstáculos o personas.
- No utilice el operador después de haber encontrado la necesidad de reparaciones o trabajos de ajuste, porque una avería de la instalación o una puerta desbalanceada pueden causar lesiones.
- Informe a todas las personas que utilizan la puerta motorizada sobre las modalidades de mando correctas y fiables.
- Controle frecuentemente la instalación, particularmente el desgaste de los cables, muelles y piezas mecánicas, daños o desbalance.
- El enchufe debe ser fácilmente alcanzable después de la instalación.
- Los datos de la placa del producto están indicados en la etiqueta aplicada en proximidad del tablero de bornes para las conexiones.
- Eventuales dispositivos de mando aplicados en puesto fijo (como pulsadores y similares) deben ser instalados en el campo vivo de la puerta a una altura de por lo menos 1,5 m del suelo. ¡Monte los accesorios absolutamente lejos del alcance de los niños!
- La puerta automática puede funcionar inesperadamente, por lo tanto, no permita que quede nada en el camino de la puerta.
- Las señalizaciones correspondientes a los peligros residuos como el aplastamiento, deben fijarse en un punto bien visible o en proximidad del pulsador en puesto fijo.

La V2 se reserva el derecho de aportar eventuales modificaciones al producto sin previo aviso; además, no se hace responsable de daños a personas o cosas debidos a un uso impropio o a una instalación errónea.

1.1 - INTERVENCIONES DE MANTENIMIENTO

A continuación se enumeran las intervenciones que el usuario debe realizar periódicamente:

- Limpieza de la superficie de los dispositivos: use un paño ligeramente húmedo (no mojado). No use sustancias que contengan alcohol, benceno, diluyentes u otras sustancias inflamables; El uso de estas sustancias podría dañar los dispositivos y generar incendios o descargas eléctricas.
- Retirada de hojas y piedras: desconecte la fuente de alimentación de la automatización antes de continuar, para evitar que alguien opere la puerta. Si hay una batería de respaldo, desconéctela también.

1.2 - CONTROLES PRELIMINARES E IDENTIFICACIÓN DE LA TIPOLOGÍA DE USO

Se recuerda que el automatismo no supe los defectos causados por una equivocada instalación o por un mal mantenimiento, por lo tanto, antes de proceder a la instalación controle que la estructura sea adecuada y conforme con las normas vigentes y si es el caso, aporte todas las modificaciones estructurales miradas a la realización de los francos de seguridad y a la protección o segregación de todas las zonas de aplastamiento, cizallamiento, transporte y controle que:

- La puerta pueda ser automatizable (controle la documentación de la puerta). Además controle que la estructura de la misma sea sólida y adecuada para ser automatizada.
- La puerta disponga de sistemas anticaída (independientes del sistema de suspensión).
- La puerta sea funcional y segura.
- La puerta debe abrirse y cerrarse libremente sin ningún punto de rozamiento.
- La puerta debe ser adecuadamente balanceada tanto antes como después de la automatización: deteniendo la puerta en cualquier posición, no debe moverse; eventualmente proceda a un ajuste de los muelles o de los contrapesos.
- Efectúe la fijación del motor en modo estable utilizando materiales adecuados.
- Si es necesario, efectúe el cálculo estructural y adjúntelo al fascículo técnico.
- Es aconsejable instalar el motorreductor en correspondencia del centro de la puerta, al máximo está permitida la separación lateral de 100 mm necesaria para instalar el arco accesorio 162504.
- En el caso en que la puerta sea basculante, controle que la distancia mínima entre el riel y la puerta no sea inferior a 20 mm.

Atención: El nivel mínimo de seguridad depende del tipo de uso; haga referencia al siguiente esquema:

TIPO DE LOS MANDOS DE ACTIVACIÓN	TIPO DE USO DEL CIERRE		
	GRUPO 1 Personas informadas (uso en área privada)	GRUPO 2 Personas informadas (uso en área pública)	GRUPO 3 Personas informadas (uso ilimitado)
Mando de hombre presente	A	B	No es posible
Mando a distancia y cierre a la vista (ej. infrarrojo)	C o E	C o E	C y D o E
Mando a distancia y cierre no a la vista (ej. ondas de radio)	C o E	C y D o E	C y D o E
Mando automático (ej. mando de cierre temporizado)	C y D o E	C y D o E	C y D o E

GRUPO 1 - Sólo un limitado número de personas está autorizado para el uso, y el cierre no está en un área pública. Un ejemplo de este tipo son las cancelas dentro de las empresas, cuyos usuarios son sólo los empleados o una parte de ellos que han sido adecuadamente informados.

GRUPO 2 - Sólo un limitado número de personas está autorizado para el uso, pero en este caso el cierre está en un área pública. Un ejemplo puede ser una cancela de una empresa desde la que accede a la vía pública, y que sólo puede ser utilizada por los empleados.

GRUPO 3 - Cualquier persona puede utilizar el cierre automatizado, que por tanto está situado en suelo público. Por ejemplo, la puerta de acceso de un supermercado o de una oficina o de un hospital.

PROTECCIÓN A - El cierre es activado mediante un botón de mando con la persona presente, es decir, con acción mantenida.

PROTECCIÓN B - El cierre es activado mediante un mando con la persona presente, mediante un selector de llave o similar, para impedir su uso a personas no autorizadas.

PROTECCIÓN C - Limitación de las fuerzas de la hoja de la puerta o cancela. Es decir, la fuerza de impacto debe estar en una curva establecida por la normativa, en el caso de que la cancela golpee un obstáculo.

PROTECCIÓN D - Dispositivos como las fotocélulas, adecuadas para detectar la presencia de personas u obstáculos. Pueden estar activos en un solo lado o en ambos lados de la puerta o cancela.

PROTECCIÓN E - Dispositivos sensibles como las plataformas o las barreras inmateriales, aptos para detectar la presencia de una persona, e instalados de modo que ésta no pueda ser golpeada en ningún modo por la hoja en movimiento. Estos dispositivos deben estar activos en toda la "zona peligrosa" de la cancela. Por "zona peligrosa" las Directivas de Máquinas entiende cualquier zona en el interior y/o en proximidad de una máquina en la cual la presencia de una persona expuesta constituya un riesgo para la seguridad y la salud de dicha persona.

El análisis de los riesgos debe tener en consideración todas las zonas peligrosas de la automatización que deberán ser oportunamente protegidas y señaladas.

Poner en una zona visible una placa con los datos identificativos de la puerta o de la cancela motorizada.

El instalador debe proporcionar toda la información relativa al funcionamiento automático, apertura de emergencia de la puerta o cancela motorizadas, al mantenimiento y entregársela al usuario.



1.3 - ELIMINACIÓN DEL PRODUCTO

Al igual que para las operaciones de instalación, al final de la vida útil de este producto, las operaciones de desguace también deben ser llevadas a cabo por personal cualificado.

Este producto está formado por diversos tipos de materiales: algunos de ellos se pueden reciclar, pero otros deben eliminarse. Infórmese acerca de los sistemas de reciclaje o eliminación previstos por los reglamentos vigentes en su territorio para esta categoría de producto.

¡Atención! – Algunos componentes del producto pueden contener sustancias con taminantes o peligrosas que, si se liberan al medio ambiente, podrían tener efectos nocivos sobre el medio ambiente y sobre la salud de las personas. Como indica el símbolo de al lado, se prohíbe desechar este producto junto con los residuos domésticos. Así pues, lleve a cabo la separación de los residuos según los métodos previstos por los reglamentos vigentes en su territorio, o entregue el producto al vendedor cuando adquiera uno nuevo equivalente.

¡Atención! – los reglamentos vigentes a nivel local pueden prever graves sanciones en caso de eliminación incorrecta de este producto.



1.4 - SERVICIO DE ASISTENCIA TÉCNICA

Si necesitan ser atendido en español, pueden llamar al número +34 936991500 de lunes a jueves desde las 8:30 a las 13:30 y desde las 15:00 a las 18:30 y los viernes desde las 8:30 a las 13:30.

1.5 - DECLARACIÓN UE DE CONFORMIDAD Y DECLARACIÓN DE INCORPORACIÓN DE CUASI MÁQUINAS

Declaración en conformidad con las Directivas: 2014/35/UE (LVD); 2014/30/UE (EMC); 2006/42/CE (MD) ANEXO II, PARTE B

El fabricante V2 S.p.A., con sede en Corso Principi di Piemonte 65, 12035, Racconigi (CN), Italia

Declara bajo su propia responsabilidad que:
el automatismo modelo:
STERN600, STERN1000

Descrizione: Motor electromecánico para puertas de garaje

- está destinado a ser incorporado en una puerta de garaje para constituir una máquina conforme a la Directiva 2006/42/CE. Dicha máquina no podrá ser puesta en servicio antes de ser declarada conforme con las disposiciones de la directiva 2006/42/CE (Anexo II-A)
- es conforme con los requisitos esenciales aplicables de las Directivas:
Directiva de máquinas 2006/42/CE (Anexo I, Capítulo 1)
Directiva de baja tensión 2014/35/UE
Directiva de compatibilidad electromagnética 2014/30/UE
Directiva ROHS2 2011/65/CE

La documentación técnica está a disposición de la autoridad competente bajo petición fundada en:
V2 S.p.A., Corso Principi di Piemonte 65,
12035, Racconigi (CN), Italia

La persona autorizada para firmar la presente declaración de incorporación y a proporcionar la documentación técnica:
Sergio Biancheri
Representante legal de V2 S.p.A.
Racconigi, il 01/04/2019

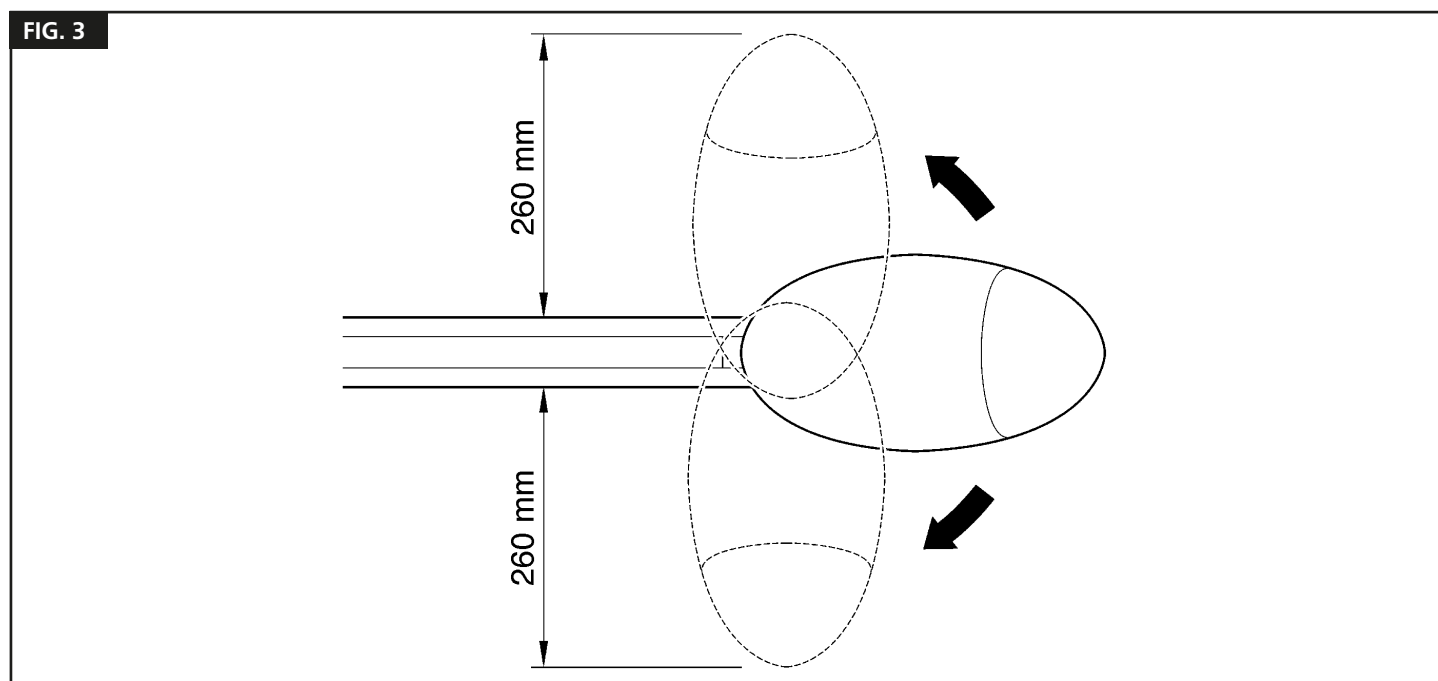
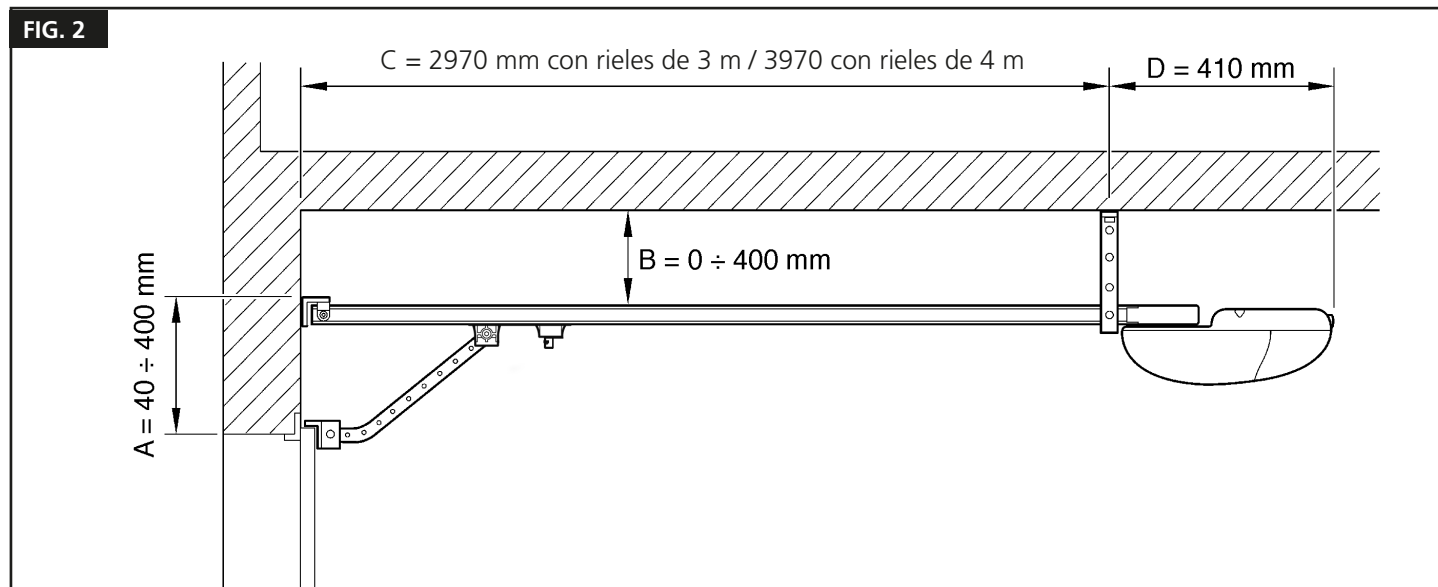
1.6 - DESCRIPCIÓN DEL PRODUCTO Y USO PREVISTO

STERN es un motorreductor diseñado para la automatización de puertas seccionales y superiores.
STERN funciona con electricidad, en caso de falla de energía, el motorreductor se puede desbloquear y la puerta se puede mover manualmente.

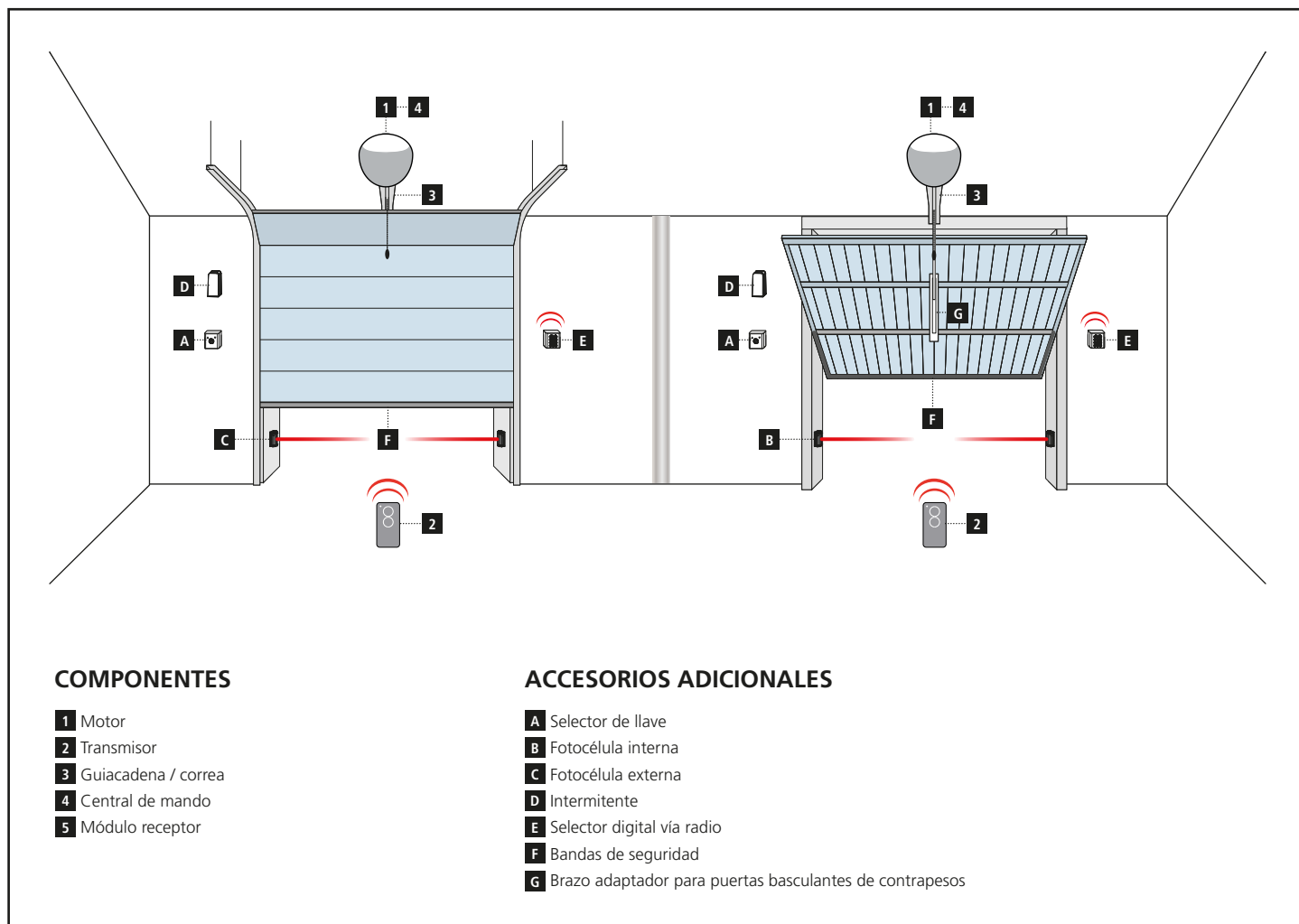
2 - CARACTERÍSTICAS TÉCNICAS

	STERN600	STERN1000
Alimentación (V - Hz)	230~ - 50/60	230~ - 50/60
Potencia eléctrica máxima (W)	200	300
Superficie puerta (m ²)	Seccional <10 / Puerta basculante <8,5	Seccional <16 / Puerta basculante <11
Peso máximo de elevación de la puerta (Kg)	62	100
Fuerza de arranque (N)	620	1000
Velocidad máxima (cm/s)	17	17
Temperatura de funcionamiento (°C)	-20 ÷ +55	-20 ÷ +55
Ciclo de trabajo (ciclos / hora)	90	90
Grado de protección (IP)	40	40
Peso motor (Kg)	10	10
Fusible de protección	5 x 20, 1 A T ; 250 VAC	5 x 20, 2 A T ; 250 VAC

2.1 - DIMENSIONES MAXIMAS



2.2 - ESQUEMA DE INSTALACIÓN



LONGITUD DEL CABLE	< 10 metros	de 10 a 20 metros	de 10 a 20 metros
Fotocélulas (TX)	2 x 0,5 mm ²	2 x 0,5 mm ²	2 x 0,5 mm ²
Fotocélulas (RX)	4 x 0,5 mm ²	4 x 0,5 mm ²	4 x 0,5 mm ²
Selector con llave	2 x 0,5 mm ²	2 x 0,5 mm ²	2 x 0,5 mm ²
Bandas de seguridad	2 x 0,5 mm ²	2 x 0,5 mm ²	2 x 0,5 mm ²
Intermitente	2 x 1,5 mm ²	2 x 1,5 mm ²	2 x 1,5 mm ²
Antena (integrada en la lámpara de señalización)	RG174	RG174	RG174

3 - MONTAJE

La instalación del motorreductor STERN consta de 3 etapas:

- Montaje de las guías (ver secciones 3.2.1 y 3.2.2).
- Montar el motorreductor en la guía (ver sección 3.2.3)
- Montaje del motorreductor en el techo

3.2.1 - MONTAJE DE LA GUÍA

NOTA: las guías a ensamblar solo están disponibles para el modelo STERN600.

1. En referencia a la fig. 4, retire el dispositivo tensor de correa (4a); inserte un extremo de la correa en la polea (4b); vuelva a introducir el dispositivo tensor de correa en la guía (4c).
2. Pase el mismo extremo de la correa a través de la cabeza [A], como en la fig. 5.
Nota: asegúrese de que la correa esté correctamente colocada: debe estar con los dientes hacia adentro, en línea recta y sin torsiones.
3. Gire la sección inferior del carro para que las ranuras se correspondan con los dos extremos de la correa, como en la fig. 6.
4. Coloque ambos extremos de la correa en todas las ranuras del carro inferior [B]. Asegure los extremos de la correa con los 2 tornillos (V4.2x9.5) y 2 arandelas (R05), como en la fig. 7.
5. Fije la guía de la correa [C] al carro superior [D] con el tornillo V6x18 y la tuerca M6 relacionada, como en la fig. 8.
6. Inserte el carro superior [D] en el carro inferior [B] y coloque todo el conjunto del carro dentro de la guía, como en la fig. 9.
7. Inserte las tres piezas de la guía en su lugar dentro de los soportes de conexión [E], como en la fig. 10 y 11.
Importante : las guías deben deslizarse en los soportes hasta que hagan clic en su posición.
8. Coloque con cuidado la correa en la guía, asegurándose de que no esté torcida.
9. Empuje la cabeza [A] en el extremo libre de la guía usando una fuerza significativa, como en la fig. 12.
10. Finalmente, tense la correa con el tornillo de ajuste [F] del dispositivo tensor de correa, como en la fig. 13.

⚠ ¡PRECAUCIÓN! el motorreductor podría romperse si la correa está demasiado tensa, y podría causar un ruido desagradable si es demasiado floja.

Ajuste la tensión de la correa para que el resorte esté a medio camino.

3.2.2 - GUIA ENSAMBLADA

La única operación a realizar es estirar la correa con la tuerca M8. [F] (fig. 13).

FIG. 4

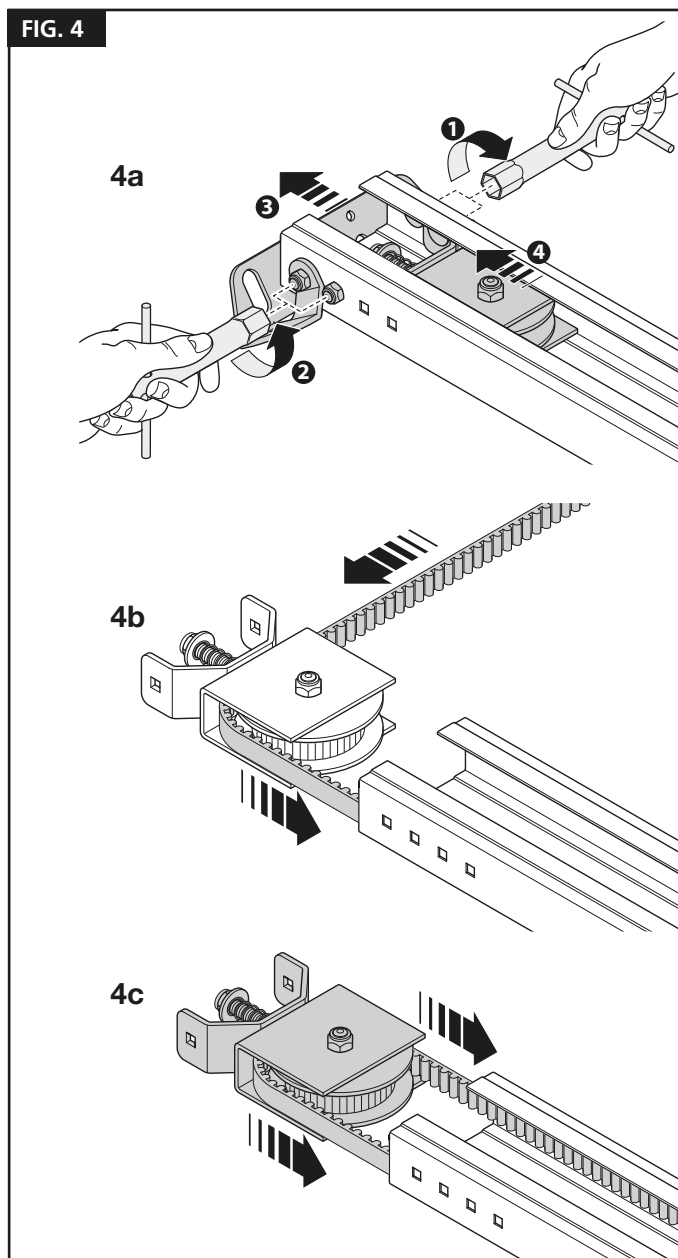


FIG. 5

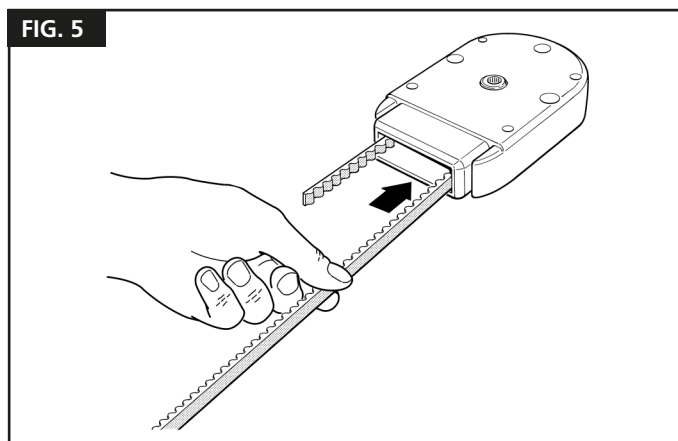


FIG. 6

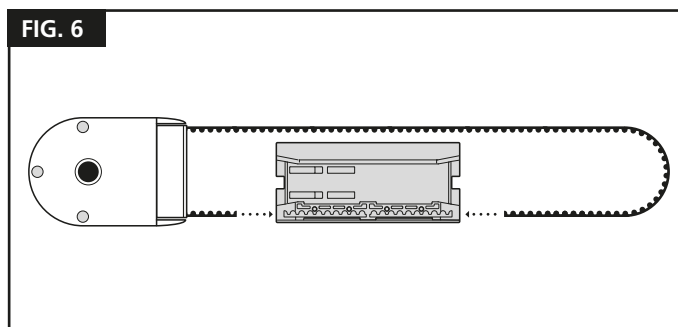


FIG. 7

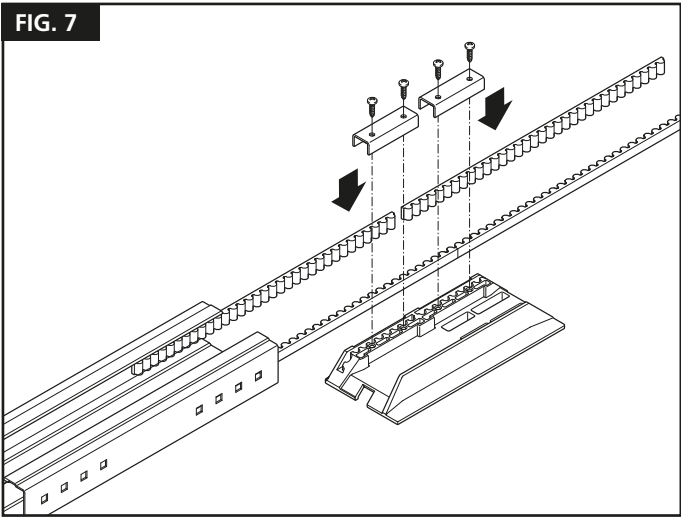


FIG. 12

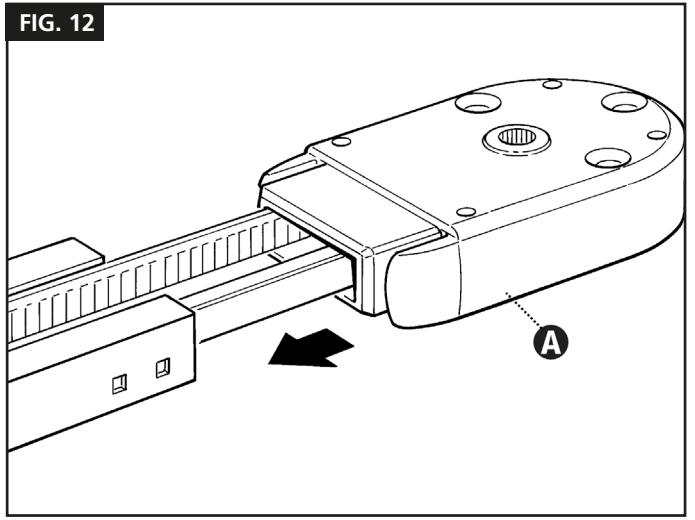


FIG. 8

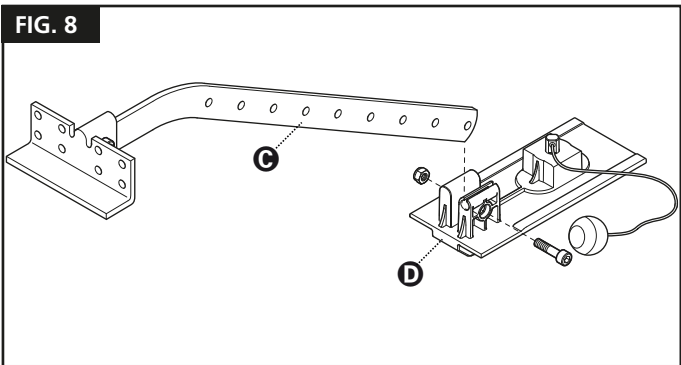


FIG. 13

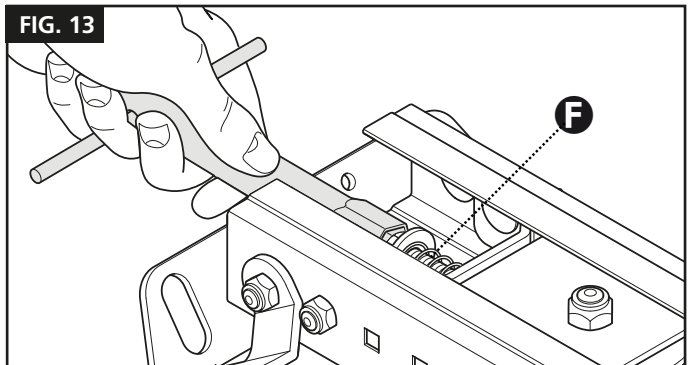


FIG. 9

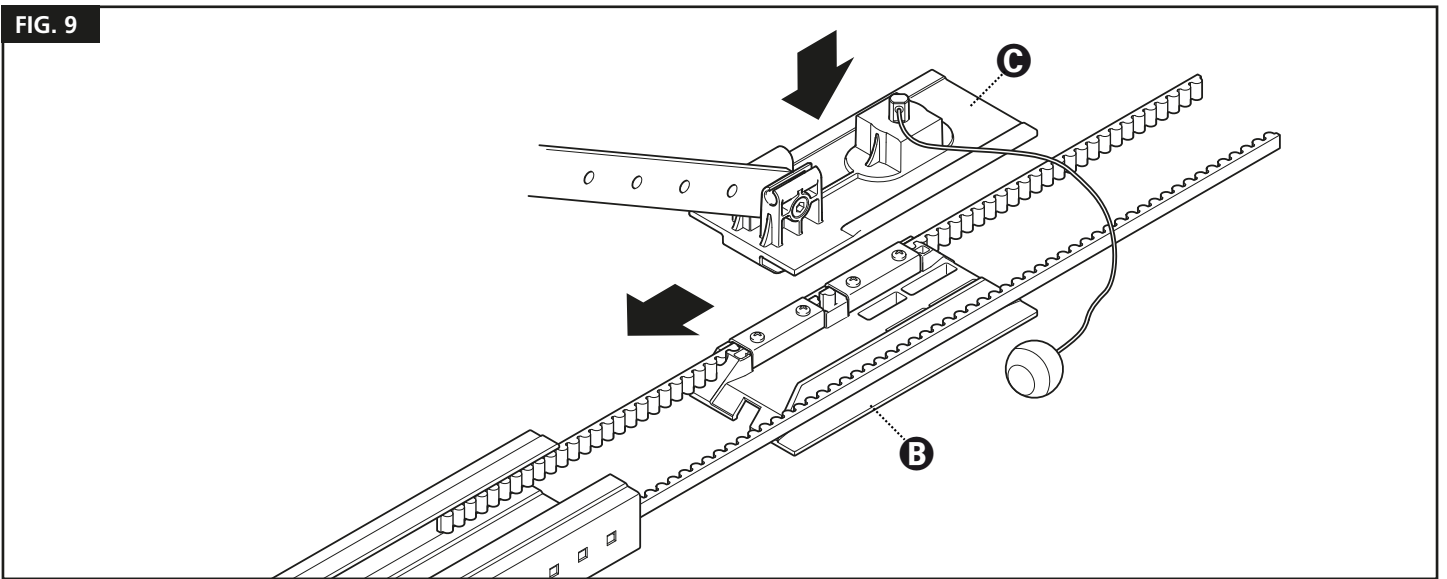
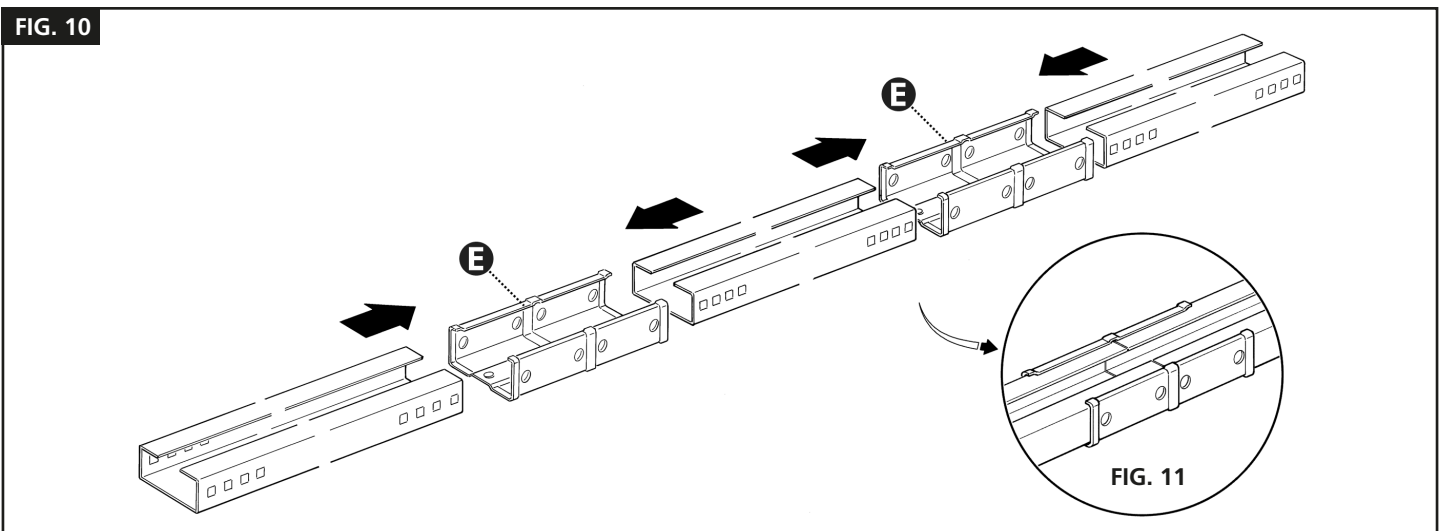
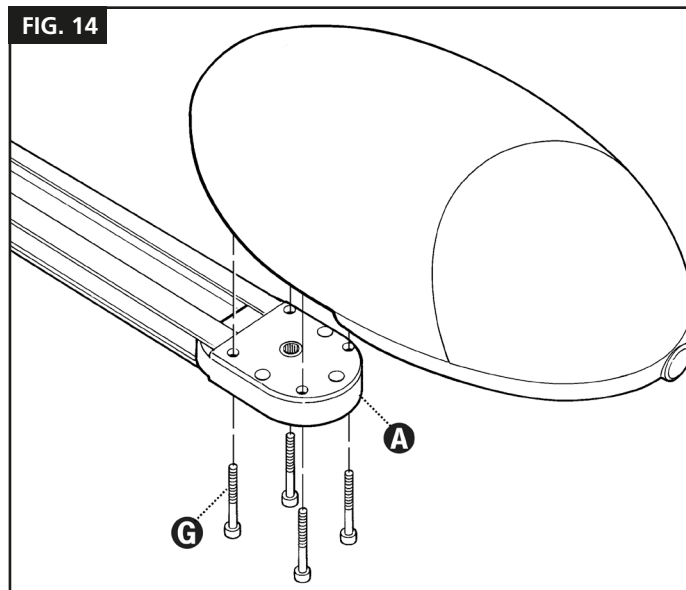


FIG. 10



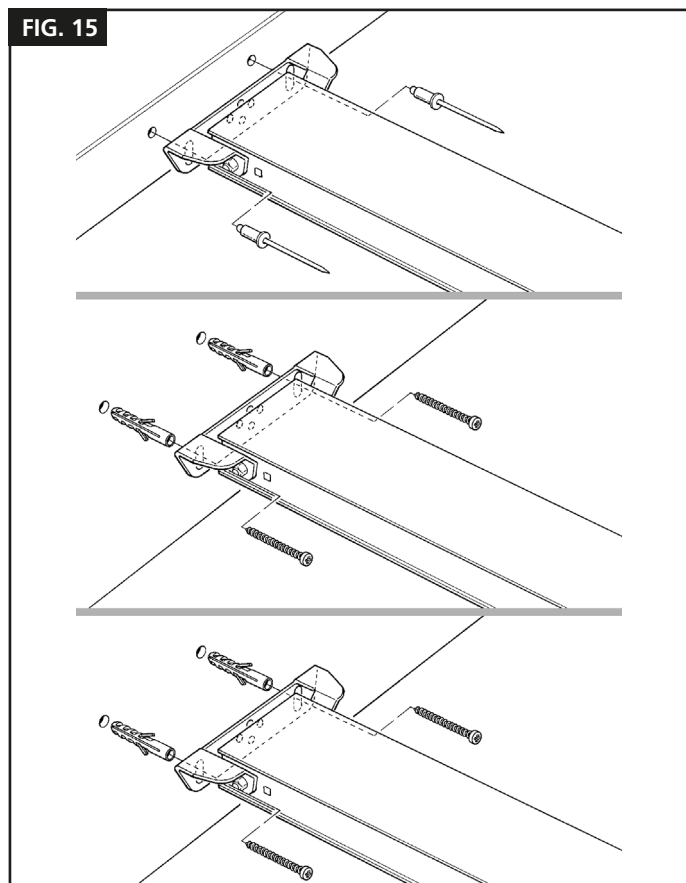
3.2.3 - MONTAJE DEL MOTORREDUCTOR EN LA GUÍA

Coloque el eje de salida del motorreductor STERN en la cabeza guía [A] y asegúrelo con 4 tornillos M6.3x38 [G] (fig. 14). El motor del engranaje gira y se puede colocar de tres maneras diferentes (figura 3).

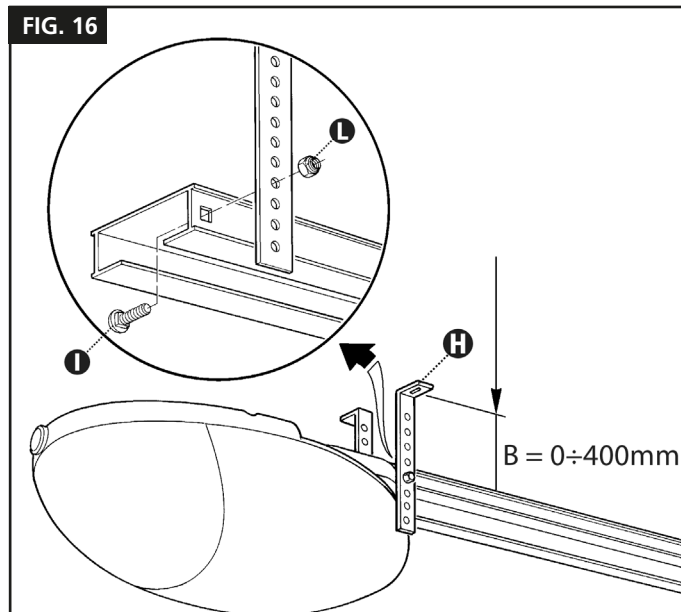


3.2.4 - MONTAJE DEL MOTORREDUCTOR EN EL TECHO

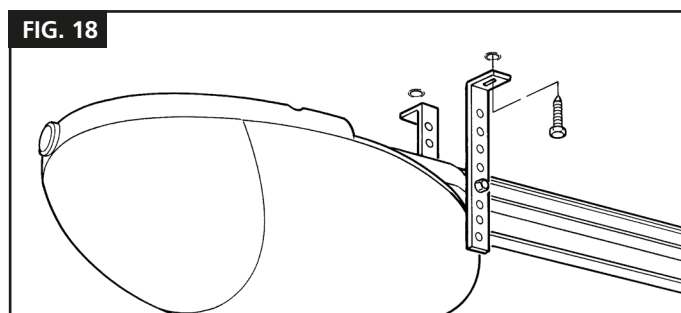
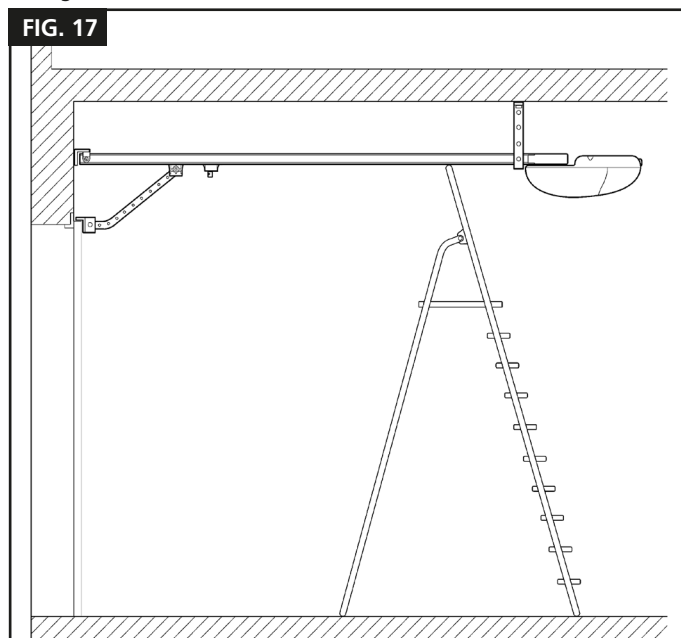
1. Sobre la base de las distancias A, B y C en la fig. 2 y 3, trace los dos puntos de fijación del soporte de guía frontal en el centro de la puerta. Sobre la base del tipo de superficie de soporte, el soporte frontal se puede fijar con remaches, tapones o tornillos (figura 15). Si las distancias A, B y C (figuras 2 y 3) son suficientes, el soporte se puede fijar directamente en el techo.



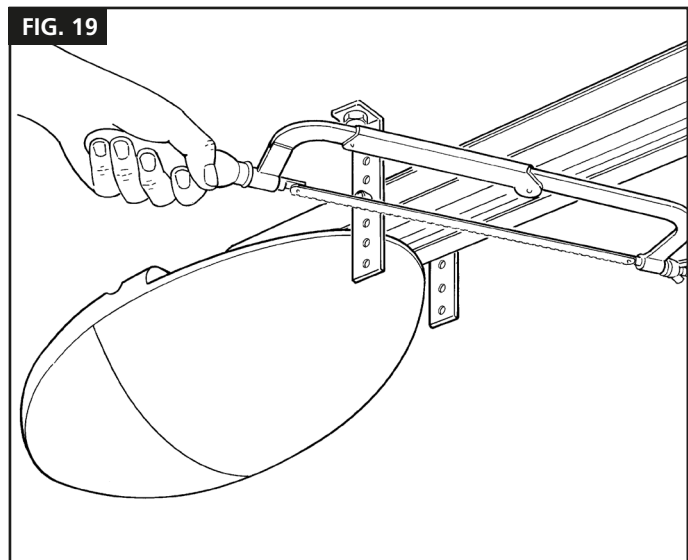
2. Después de taladrar los orificios en los puntos relativos, levante la guía de la sección delantera y asegúrela con dos tornillos, tapones o remaches, de acuerdo con la superficie de instalación.
3. Asegure los soportes [H] con los tornillos [I] y las tuercas [L], seleccionando el orificio más adecuado para garantizar la distancia B, como se muestra en la (Fig. 16)



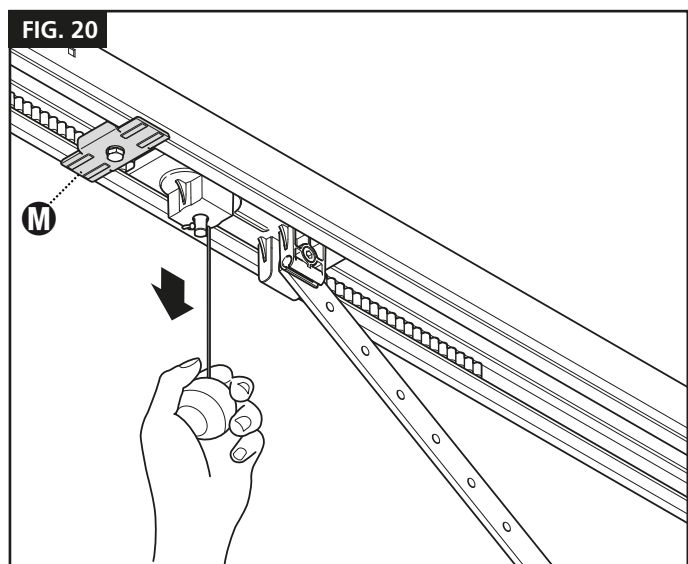
4. Con una escalera, levante el motorreductor hasta que los soportes toquen el techo. Rastree los puntos de perforación y luego regrese el motorreductor al suelo.
5. Perfore en los puntos delineados y luego, usando una escalera, levante el motorreductor hasta que los soportes se coloquen contra los orificios taladrados (figura 17) y asegúrelos con tornillos y tapones adecuados para la superficie de soporte (figura 18).



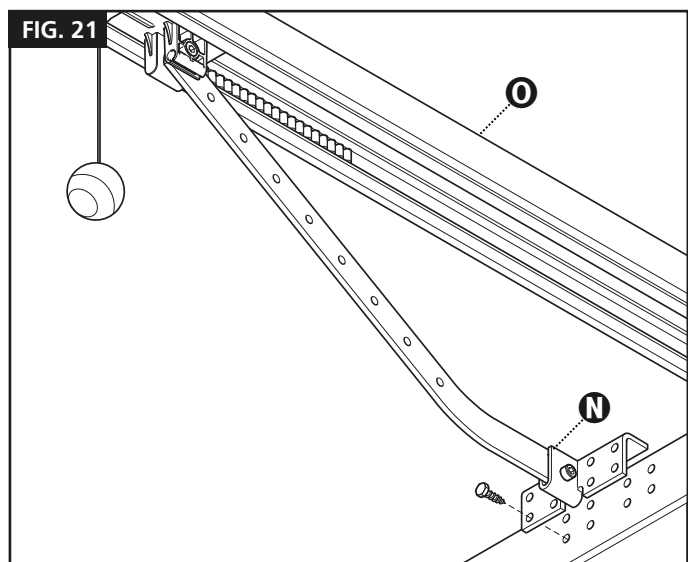
6. Asegúrese de que la guía esté perfectamente horizontal, luego corte la sección sobrante de los soportes con una sierra (fig. 19).



7. Con la puerta cerrada, tire del cable para liberar el carro [M] de la guía (fig. 20).

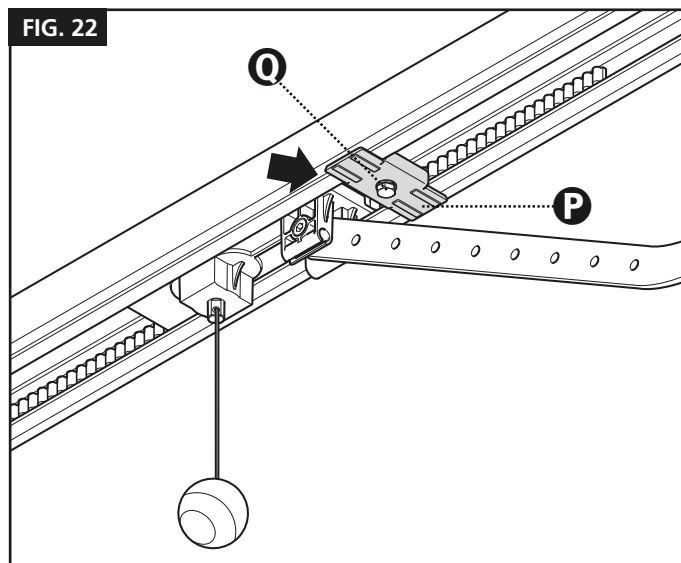


8. Deslice el carro hasta que el soporte de conexión de hojas [N] (fig. 21) en el borde superior de la puerta quede perfectamente perpendicular a la guía [O].



9. Luego, asegure el soporte de conexión de hojas [N] con remaches o tornillos (fig. 21). Use tornillos o remaches adecuados para el material de la hoja, y asegúrese de que sean capaces de soportar la fuerza máxima requerida para abrir y cerrar las hojas.

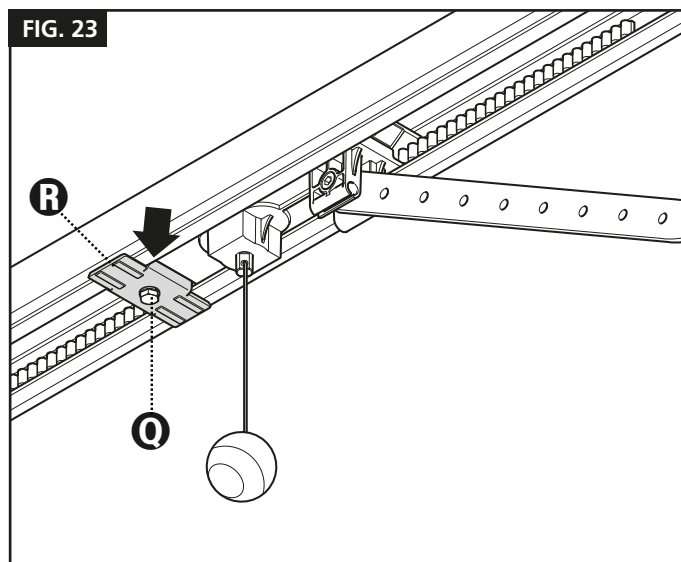
10. Afloje los tornillos de los dos topes mecánicos, luego mueva el tope mecánico delantero [P] al frente del carro (fig. 22).



11. Empuje el carro en la dirección de cierre y, al llegar a la posición, apriete el tornillo [Q] completamente hacia abajo.

12. Abra manualmente la puerta a la posición de apertura requerida, mueva el tope mecánico trasero [R] al lado del carro (figura 23) y apriete el tornillo [Q] completamente hacia abajo.

¡Importante! - Asegúrese de que el cable de liberación se puede tirar por debajo de una altura de 1,8 m.



⚠ ATENCIÓN: para instalaciones en puertas basculantes, se requiere el accesorio 162547.

3.3 - CONEXIONES ELÉCTRICAS

1. Abra la tapa aflojando el tornillo (figura 24) y presionando el botón (figura 25).
2. Retire el disco pequeño [S] con un destornillador (fig. 26).
3. Pase los cables por el orificio [S] (fig. 27).
4. Consulte la fig. 28 y las descripciones de conexión en la tabla al hacer las conexiones. Si utiliza la antena de luz intermitente, retire el clip de alambre (conectado al terminal 14 como estándar) y conecte el cable blindado RG58.
5. Una vez que haya conectado todos los cables, asegúrelos con sujetacables.
6. Para cerrar la tapa, vuelva a colocarla en su lugar, asegurándose de escuchar un "clic". Reinserte y apriete el tornillo para terminar.

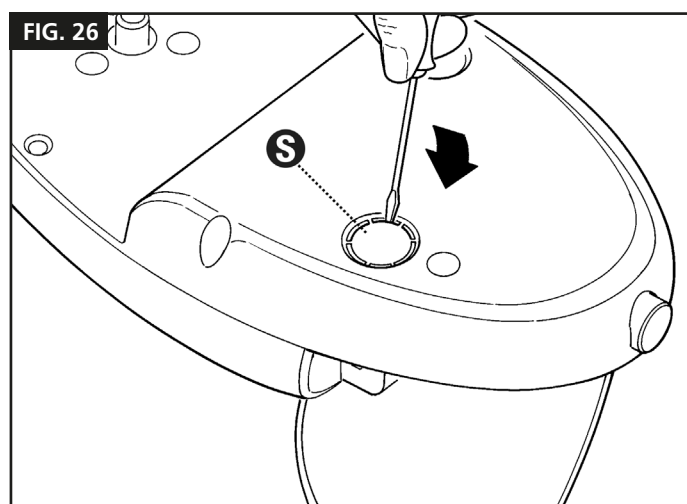
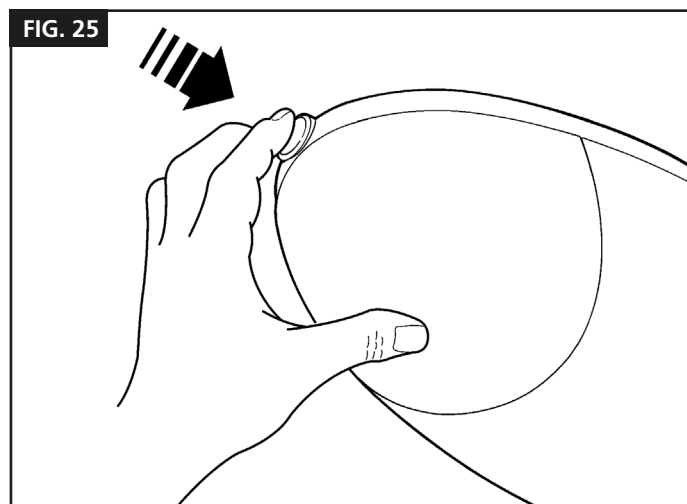
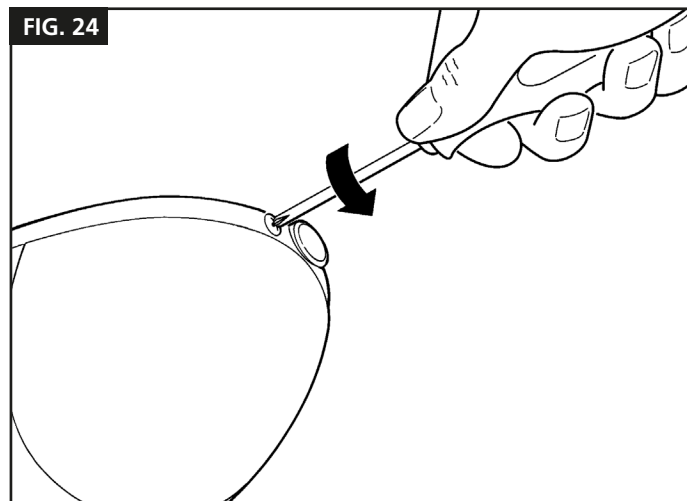
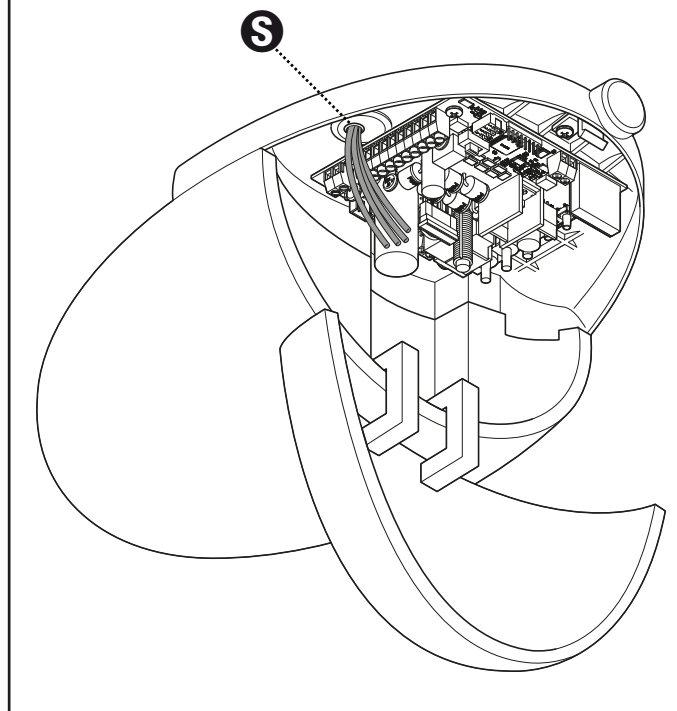
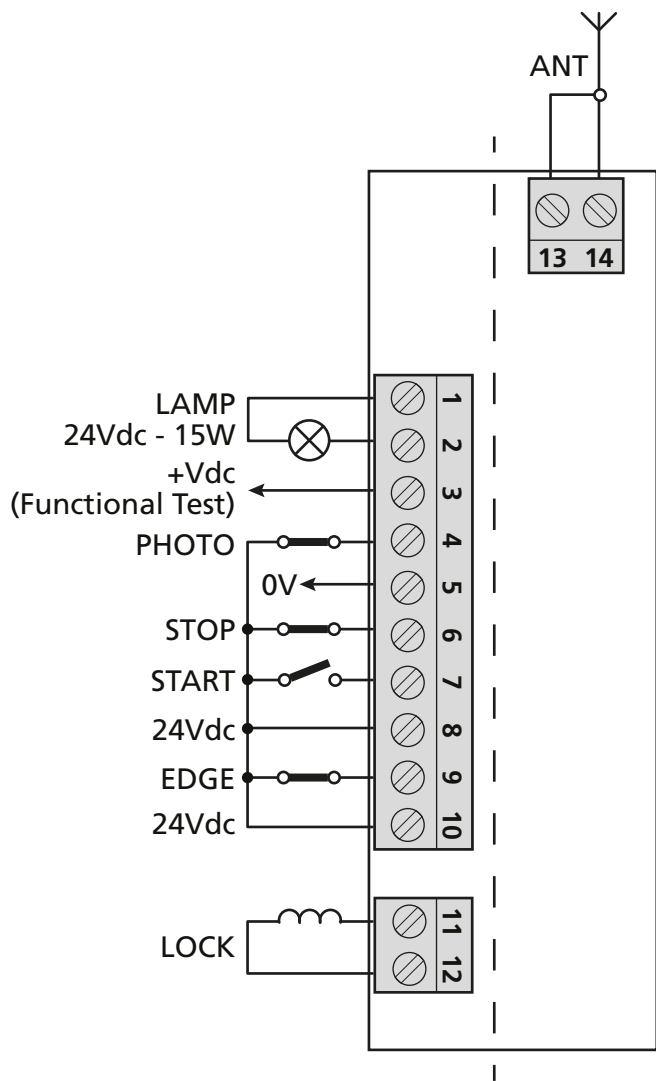


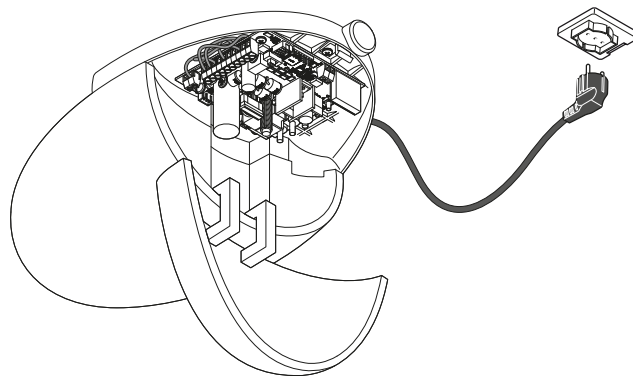
FIG. 27





⚠ FUNCIÓN DE TEMPORIZADOR: si el contacto de START se mantiene cerrado (por ejemplo, a través de un relé biestable o controlado por temporizador), la unidad de control abre la puerta y deja la puerta abierta. El automatismo no acepta mandos de cierre (ni automáticos ni cableados) hasta que se vuelva a abrir el contacto START. En este modo, el conmutador DIP 1 STEP se ajusta en OFF y DIP 2 AUTO en ON para garantizar que la puerta nunca permanezca bloqueada abierta.

⚠ Si el contacto START se mantiene cerrado durante la unidad de control que comienza después de un apagón, la puerta ejecutará inmediatamente el mando de inicio.



⚠ ¡PRECAUCIÓN!

- Nunca corte o retire el cable suministrado con STERN.
- Si aún no está disponible, el personal calificado y con experiencia debe tener una toma de corriente para conectar STERN a la red eléctrica, respetando estrictamente la legislación, las normas y los reglamentos vigentes.
- STERN debe estar conectado a la red de suministro por un electricista calificado.
- Para probar STERN, simplemente inserte el enchufe en una toma de corriente, usando un cable de extensión si es necesario

1 - 2	Luz de advertencia de 24VDC max. 15W
3	Fototest: Salida de 24VDC para pruebas de dispositivos de seguridad
4	Entrada para dispositivos de seguridad, contacto normalmente cerrado. Función asociada al conmutador DIP Func
5	0 VDC: Terminal negativo para dispositivos de accesorios conectados
6	Stop: Parada, contacto normalmente cerrado
7	Start: Arranque, contacto normalmente abierto
8 - 10	24 VDC: alimentación 24Vdc (max. 10W). Terminal positivo para entradas y accesorios.
9	S1 Edge: Entrada para bordes de seguridad, contacto normalmente cerrado. Breve inversión de movimiento en caso de obstáculo durante el cierre y bloqueo del movimiento durante la apertura.
11 - 12	Lock / AUX: Predeterminado: cerradura eléctrica 12V max.15W (para luz de cortesía habilitada, consulte el par. 13).
13 - 14	Antenna: Conexión a tierra de la antena (13) Señal de antena (14)

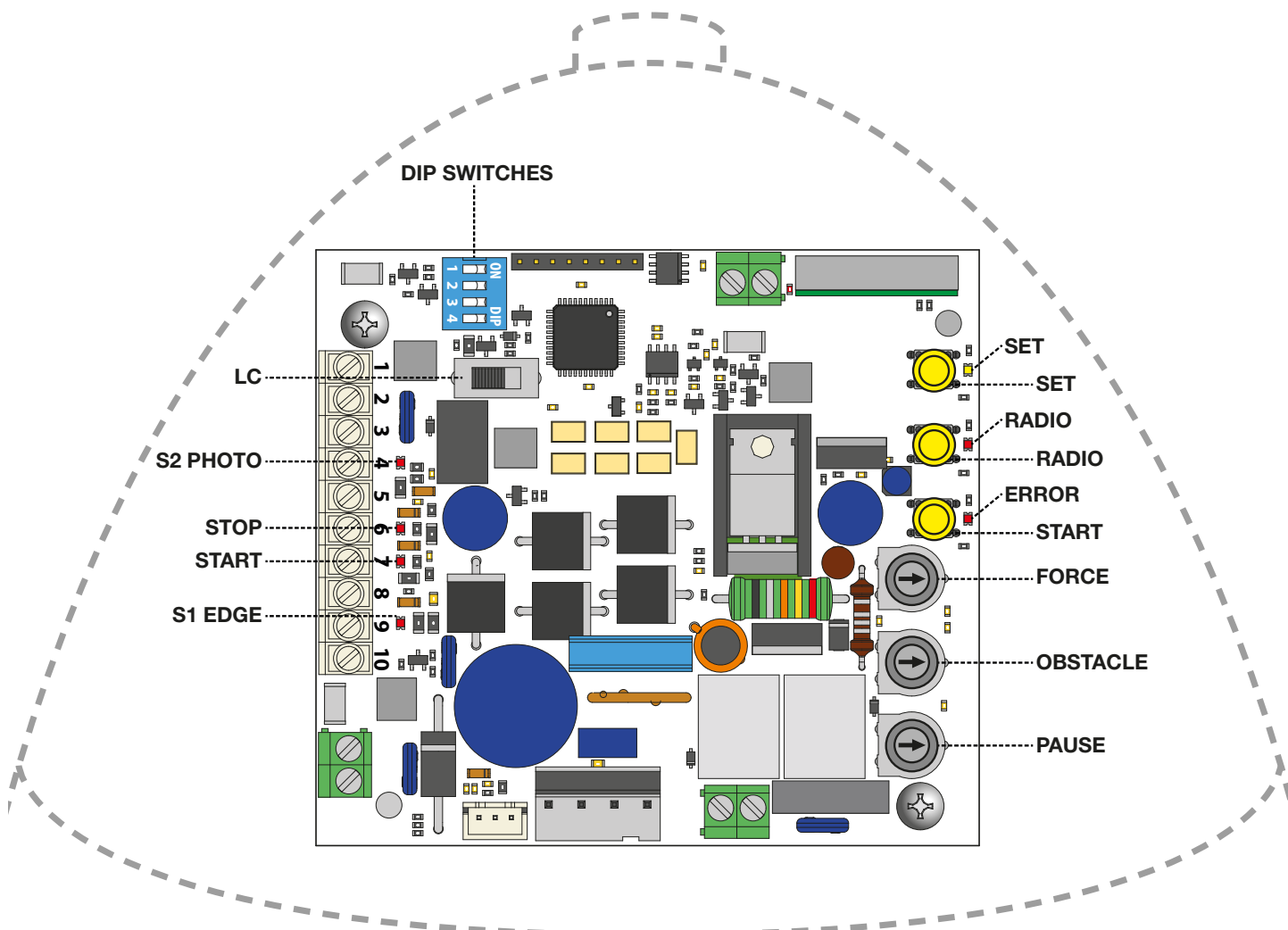
NOTA: la cerradura eléctrica es un accesorio no obligatorio

4 - CARACTERÍSTICAS PRINCIPALES DE LA UNIDAD DE CONTROL

- Comando de acceso automatizado para 1 motor de 24V.
- Control intermitente con/sin función de intermitencia integrada (Párrafo 10.1).
- Gestión integrada para cerraduras eléctricas (párrafo 10.2). Esta salida también se puede usar para controlar las luces de cortesía (Párrafo 13).
- Entradas para los mandos cableados de inicio y fin de apertura, (Párrafo 10.7).
- Doble entrada para dispositivos de seguridad: "S2 Photo" y "S1 Edge" (Párrafo 10.4-10.5).
- Posibilidad de alimentar accesorios de 24VDC (Párrafo 10.6).
- Entrada para antena externa que puede usarse para aumentar el alcance de los transmisores (Párrafo 10.8).

- Tiempo de pausa para el cierre automático ajustable entre 0 y 180 segundos con botón (Párrafo 4.2).
- Ajuste de la sensibilidad de obstáculos con botón (Párrafo 4.2).
- Ajuste de la fuerza motriz con botón (Párrafo 4.2).
- Receptor de radio incorporado (433.92MHz), compatible con los transmisores rolling de V2.
- 7 LED de indicación (Párrafo 8).
- Apertura y cierre a baja velocidad (personalizable a través de programación dedicada).

En la siguiente imagen, los botones, los LED, los trimmers y los interruptores DIP se identifican dentro de la tarjeta electrónica, que se utilizan para las diversas configuraciones.



4.1 - AJUSTE DEL CONMUTADOR DIP

DIP	ON	OFF	FUNCIÓN
1	•		Modo de mando paso a paso: Abrir/Parar/Cerrar/Parar En cada impulso de inicio (cableado o por medio del transmisor), la unidad de control realiza una acción. Arranca el motor si el automatismo está detenido y lo detiene si se está moviendo
		•	Modo de operación ABRIR TOTALMENTE/ PAUSA/CERRAR TOTALMENTE/PARAR se activa (bloqueo de apartamentos). La unidad de control solo acepta mandos (ya sea por cable o por transmisor) para la fase de apertura. Comienza nuevamente desde cero con el retardo establecido cuando el automatismo está abierto. Con el automatismo en la fase de apertura, continúa abriéndose, y con el sistema en la fase de cierre, vuelve a abrir completamente.
2	•		La función de cierre automático se activa. La unidad de control cierra automáticamente las hojas después del tiempo establecido a través del botón "PAUSE" (ver Párrafo 4.2)
		•	La función de cierre automático se desactiva. Para cerrar las hojas, por lo tanto, se debe ordenar un mando (ya sea por cable o por medio del transmisor).
3	•		Prueba de los dispositivos de seguridad conectados en el terminal [3] "Phototest" habilitado
		•	Prueba de los dispositivos de seguridad conectados en el terminal [3] "Phototest" desactivado
4 *	•		Guía de correa
		•	Guía de cadena

* Selección de guía de correa o cadena (DIP 4)

En caso de utilizar el motor con guía de cadena, ponga DIP 4 en ON

Atención, según el tipo de guía utilizada, el sentido de giro del motor se invierte. Por tanto, es importante que el DIP 4 esté colocado correctamente para el tipo de correa o guía de cadena.

Después de cambiar la posición del DIP 4 será necesario volver a realizar un autoaprendizaje de la carrera. Esta condición será indicada por el parpadeo del LED ERROR.

4.2 - AJUSTE DEL POTENCIÓMETRO

FORCE

Potencia: ajuste de la potencia del motor. Girar la perilla en el sentido de las agujas del reloj aumenta la potencia y la velocidad del motor. Para validar la modificación, es necesario programar la ruta de la puerta.

OBSTACLE

Obstáculo, sensibilidad a los obstáculos: ajuste de la función de detección de obstáculos. Girar la perilla en el sentido de las agujas del reloj aumenta el tiempo de conducción antes de la detección de obstáculos (menos sensibilidad). Por lo tanto, en sistemas con condiciones mecánicas particularmente desfavorables, es aconsejable mantener el tiempo de conducción en un nivel alto. OBSTACLE se establece en la mitad de la posición (50%) como configuración de fábrica.

PAUSE

Tiempo de pausa antes del cierre automático de la puerta. Al girar el mando en el sentido de las agujas del reloj aumenta el tiempo de pausa de 0 a 180 segundos. Tenga en cuenta que esta perilla solo funciona cuando el conmutador DIP AUTO está en ON.



Después de una variación del potenciómetro FORCE, es necesario reprogramar la carrera (par. 6).

5 - PROGRAMACIÓN DEL TRANSMISOR



Si, al inicio de los siguientes procedimientos, los LED "set", "radio" y "error" parpadean, significa que las protecciones de programación se han activado, ver Párrafo 15.1. Por lo tanto, el aprendizaje de transmisores de radio no es posible.



Para interrumpir los siguientes procedimientos de programación en cualquier momento, presione el botón RADIO o espere 20 segundos.

5.1 - PROGRAMACIÓN DEL BOTÓN DE ARRANQUE

Este procedimiento permite programar el botón del control de radio vinculado a la función de inicio del automatismo.

1. PRESIONE EL BOTÓN **RADIO** DURANTE 1 SEGUNDO: El led rojo "radio" se enciende en el modo fijo (si no, consulte el Párrafo 15.1)
2. PRESIONE EL BOTÓN DESEADO EN CADA TRANSMISOR QUE SE PROGRAMARÁ: El led rojo "radio" parpadea
3. PRESIONE EL BOTÓN RADIO HASTA QUE EL LED RADIO SE APAGUE O ESPERE 20 SEGUNDOS PARA SALIR DEL PROCEDIMIENTO: El led rojo de "radio" se apaga

5.2 - PROGRAMACIÓN DEL BOTÓN VINCULADO A LA SALIDA "LOCK/AUX"

Este procedimiento permite programar el botón del control de radio vinculado a la salida "Lock/AUX" (terminales 11-12). Para usar esta función, la salida Lock/AUX debe configurarse como luz de cortesía; ver Párrafo 13.1.

1. PRESIONE EL BOTÓN RADIO DURANTE 1 SEGUNDO: El led rojo "radio" se enciende en modo fijo
2. PRESIONE EL BOTÓN START DURANTE 1 SEGUNDO: El led rojo "radio" permanece en modo fijo en el led rojo "error" se enciende en modo fijo
3. PRESIONE EL BOTÓN DESEADO DE TODOS LOS TRANSMISORES QUE DEBEN PROGRAMARSE: El led rojo "radio" parpadea y el led rojo "error" permanece encendido en modo fijo
4. PRESIONE EL BOTÓN RADIO HASTA QUE EL LED RADIO SE APAGUE O ESPERE 20 SEGUNDOS PARA SALIR DEL PROCEDIMIENTO: El led rojo "radio" y el led rojo "error" se apagan

5.3 - PROGRAMACIÓN DEL BOTÓN VINCULADO A LA LUZ DE CORTESÍA INCORPORADA

Este procedimiento permite programar el botón del control de radio vinculado a la luz de cortesía incorporada.

1. PRESIONE EL BOTÓN RADIO DURANTE 1 SEGUNDO: El led rojo "radio" se enciende en modo fijo
2. PRESIONE EL BOTÓN SET DURANTE 1 SEGUNDO: El led rojo "radio" permanece en modo fijo en el led amarillo "set" se enciende en modo fijo
3. PRESIONE EL BOTÓN DESEADO DE TODOS LOS TRANSMISORES QUE DEBEN PROGRAMARSE : El led rojo "radio" parpadea y el led amarillo "set" permanece encendido en modo fijo
4. PRESIONE EL BOTÓN RADIO HASTA QUE EL LED RADIO SE APAGUE O ESPERE 20 SEGUNDOS PARA SALIR DEL PROCEDIMIENTO: El led rojo "radio" y el led amarillo "set" se apagan

5.4 - BORRAR TODOS LOS TRANSMISORES MEMORIZADOS

Esta operación borra todos los transmisores memorizados de la memoria.

1. PRESIONE EL BOTÓN RADIO DURANTE 4 SEGUNDOS Y SUÉLTELO CUANDO EL LED RADIO PARPADEE: El led rojo "radio" parpadea (si no, consulte el Párrafo 15.1)
2. PRESIONE EL BOTÓN RADIO OTRA VEZ DURANTE 1 SEGUNDO: El led rojo "radio" parpadea rápidamente
3. ELIMINACIÓN DE MEMORIA COMPLETADA: El led rojo de "radio" se apaga

5.5 - ELIMINAR UN SOLO TRANSMISOR

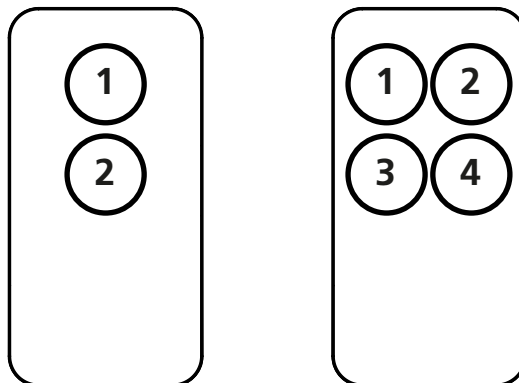
Esta operación elimina un solo transmisor de la memoria.

1. PRESIONE EL BOTÓN RADIO DURANTE 4 SEGUNDOS Y SUÉLTELO CUANDO EL LED RADIO PARPADEE: El led rojo "radio" parpadea (si no, consulte el Párrafo 15.1)
2. PRESIONE EL BOTÓN SET DURANTE 1 SEGUNDO: El led rojo "radio" parpadea y el led amarillo "set" se enciende en modo fijo
3. PRESIONE UN BOTÓN EN EL TRANSMISOR QUE DESEA CANCELAR: El led rojo "radio" parpadea y el led amarillo "set" parpadea
4. 3. PRESIONE EL BOTÓN RADIO HASTA QUE EL LED RADIO SE APAGUE O ESPERE 20 SEGUNDOS PARA SALIR DEL PROCEDIMIENTO: El led rojo "radio" y el led amarillo "set" se apagan.

5.6 - PROGRAMACIÓN REMOTA DEL TRANSMISOR (SIN HERRAMIENTAS)

Este procedimiento le permite programar un nuevo transmisor sin acceder a la unidad de control, pero manteniéndose cerca de ella. Para ejecutar el procedimiento necesitará un transmisor previamente programado, para heredar sus funciones.


1. EN UN TRANSMISOR PREVIAMENTE PROGRAMADO, MANTENGA LOS BOTONES 1 Y 2 PRESIONADOS DURANTE 4 SEGUNDOS
2. EN EL TRANSMISOR QUE QUIERE PROGRAMAR, MANTENGA PRESIONADOS LOS BOTONES 1 Y 2 JUNTOS DURANTE 4 SEGUNDOS





6 - PROGRAMACIÓN DE LA RUTA DE LA PUERTA

Para iniciar el sistema, se debe llevar a cabo uno de los siguientes procedimientos de programación:

- programación básica del movimiento del automatismo: autoaprendizaje de los tiempos de maniobra y puntos de inicio de ralentización.
- programación avanzada del movimiento del automatismo: autoaprendizaje de los tiempos de maniobra y ajuste manual de los puntos de inicio de ralentización.

 **ATENCIÓN:** antes de iniciar uno de los siguientes procedimientos para programar la ruta de la puerta, asegúrese de que todos los dispositivos de seguridad estén conectados correctamente. Si no están conectados, se deben puentear con el común (24 Vdc).

 Si, al inicio de los siguientes procedimientos, parpadean los LED "set", "radio" y "error", significa que la protección de programación ha sido activada - ver Párrafo 15.1.

 Para interrumpir las siguientes secuencias de programación en cualquier momento, presione los botones SET y RADIO simultáneamente.


6.1 - PROGRAMACIÓN BÁSICA DEL MOVIMIENTO DEL AUTOMATISMO

Mediante este procedimiento, la unidad de control memoriza los tiempos de trabajo y la potencia necesarios para abrir y cerrar el sistema.

Los puntos de desaceleración se configuran automáticamente para garantizar una llegada correcta al final de la ruta de la puerta. Para excluir la ralentización, consulte el párrafo 6.2.

1. MUEVA LA PUERTA A POSICIÓN DE MEDIA RUTA
2. PRESIONE EL BOTÓN SET DURANTE 3 SEGUNDOS: El led amarillo "set" parpadea y se enciende en modo fijo
3. LA PUERTA REALIZA UN MOVIMIENTO DE APERTURA PARCIAL: El led amarillo "set" permanece encendido en modo fijo
4. LA PUERTA REALIZA UN MOVIMIENTO DE CIERRE COMPLETO
5. LA PUERTA REALIZA UN MOVIMIENTO DE APERTURA COMPLETO
6. LA PUERTA REALIZA UN MOVIMIENTO DE CIERRE COMPLETO
7. LA PUERTA REALIZA UN MOVIMIENTO DE APERTURA COMPLETO CON RALENTIZACIONES: El led amarillo "set" se apaga
8. LA PUERTA REALIZA UN MOVIMIENTO DE CIERRE COMPLETO CON RALENTIZACIONES
9. FIN DEL PROCEDIMIENTO DE PROGRAMACIÓN

 Si se ajusta el botón "FORCE", se debe reprogramar el movimiento del automatismo.

 El led rojo "Error" parpadea durante el movimiento del automatismo cuando se detecta un punto de tensión mecánica (esto corresponde a un mayor esfuerzo del motor). Ajuste los botones OBSTACLE y FORCE (gírelos ligeramente en el sentido de las agujas del reloj) para resolver esto y verifique la mecánica de la puerta si es necesario.


6.2 - PROGRAMACIÓN AVANZADA DEL MOVIMIENTO DEL AUTOMATISMO


Con este procedimiento, la unidad de control memoriza los tiempos y la potencia necesarios para abrir y cerrar el sistema. Además, este procedimiento permite establecer:

- punto de inicio de ralentizaciones o su eliminación.

1. PONGA LA PUERTA EN POSICIÓN DE MEDIA RUTA
2. PRESIONE EL BOTÓN SET DURANTE 2 SEGUNDO: El led amarillo "set" parpadea (si no, consulte el Párrafo 15.1)
3. PRESIONE EL BOTÓN RADIO DURANTE 1 SEGUNDO: El led amarillo "set" se enciende en modo fijo
4. LA PUERTA SE ABRE PARCIALMENTE: El led amarillo "set" permanece encendido
5. LA PUERTA SE MUEVE A LA POSICIÓN DE CIERRE COMPLETO: El led amarillo "set" parpadea
6. PRESIONE EL BOTÓN SET O UN BOTÓN DE TRANSMISOR APAREADO O CIERRE EL CONTACTOCABLEADO DE START: El led amarillo "set" permanece encendido
7. LA PUERTA REALIZA EL MOVIMIENTO DE APERTURA
8. DURANTE EL MOVIMIENTO PRESIONE EL BOTÓN SET O UN BOTÓN DE TRANSMISOR APAREADO O CIERRE EL CONTACTO CABLEADO DE START, PARA AJUSTAR EL PUNTO DE ARRANQUE DE LA RALENTIZACIÓN (*). PARA NO RALENTIZAR, ESPERE HASTA QUE EL MOVIMIENTO SE HAYA COMPLETADO
9. LA PUERTA COMPLETA LA FASE DE APERTURA
10. PRESIONE EL BOTÓN SET O UN BOTÓN DE TRANSMISOR APAREADO O CIERRE EL CONTACTOCABLEADO START
11. LA PUERTA REALIZA UN MOVIMIENTO DE CIERRE COMPLETO
12. DURANTE EL MOVIMIENTO: PRESIONE EL BOTÓN SET O UN BOTÓN DE TRANSMISOR APAREADO O CIERRE EL CONTACTO CABLEADO DE START PARA AJUSTAR EL PUNTO DE ARRANQUE DE LA RALENTIZACIÓN (*). PARA NO RALENTIZAR, ESPERE HASTA QUE EL MOVIMIENTO SE HAYA COMPLETADO
13. LA PUERTA COMPLETA LA FASE DE CIERRE: El led amarillo "set" se apaga
14. FIN DEL PROCEDIMIENTO DE PROGRAMACIÓN: Los leds vuelven a la configuración normal normal de funcionamiento

(*) El tiempo di rallentamento minimo deve essere di 3 secondi.

 Si se ajusta el botón "FORCE", se debe reprogramar el movimiento del automatismo.

 El led rojo "Error" parpadea durante el movimiento del automatismo cuando se detecta un punto de tensión mecánica (esto corresponde a un mayor esfuerzo del motor).

Ajuste los botones OBSTACLE y FORCE (gírelos ligeramente en el sentido de las agujas del reloj) para resolver esto y verifique la mecánica de la puerta si es necesario.

7 - PRUEBA Y PUESTA EN MARCHA

Una vez que se haya completado la configuración de programación, verifique que:

- los motores se apagan después de algunos segundos una vez que las fases de apertura y cierre finalizan (también se apaga el led de "error");
- la unidad de control responde a los mandos cableados conectados: "START" (terminal 7), y "STOP" (terminal 6);
- todos los transmisores de radio programados están operativos;
- los dispositivos de seguridad conectados a "S2 Photo" (terminal 4) intervienen mientras la puerta se cierra e impide que la puerta abierta se cierre;
- los dispositivos de seguridad conectados al "S1 Edge" (terminal 9) intervienen mientras la puerta se abre con un tope y mientras se cierra con una breve inversión de movimiento;

8 - INDICACIÓN LED

Con la unidad de control encendida (si la protección de la unidad de control no está activada) el led amarillo "Set" parpadea brevemente y, si todo está correctamente conectado, los LED rojos "S1 Edge", "Stop" y "S2 Photo" se encienden para indicar que los tres contactos de seguridad son circuitos cerrados. El led amarillo "Set" está reservado exclusivamente para la programación.

8.1 - LEDS DE INDICACIÓN DE ESTADO DE ENTRADA

Led rojo S1 EDGE:

- encendido en modo fijo si se cierra el contacto S1 Edge (terminales 9-10)
- apagado si se abre el contacto S1 Edge (terminales 9-10)

Led rojo START:

- encendido en modo fijo si se cierra el contacto Start (terminales 7-8)
- apagado si se abre el contacto Start (terminales 7-8)

Led rojo STOP:

- encendido en modo fijo si se cierra el contacto Stop (terminales 6-8)
- apagado si se abre el contacto Stop (terminales 6-8)

Led rojo S2 PHOTO :

- encendido en modo fijo si se cierra el contacto S2 Photo (terminales 4-8)
- apagado si se abre el contacto S2 Photo (terminales 4-8)

Led amarillo SET:

- se enciende en modo fijo o parpadea cuando la unidad de control está en un menú de programación
- se apaga cuando la unidad de control está fuera de un menú de programación

Led rojo RADIO:

- parpadea cuando se recibe un mando a través del transmisor V2
- se enciende en modo fijo cuando la unidad de control está en un menú de programación de radio
- se apaga cuando la unidad de control está en el modo de espera

Led rojo ERROR:

- consulte el Párrafo 8.2

Led rojo ERROR, Led rojo RADIO y led amarillo SET :

- Si, al intentar ingresar a cualquier esquema de programación, los LED "Set", "Radio" y "Error" parpadean rápido tres veces, significa que la "protección de la unidad de control" está activada. Vea el Párrafo 15.1 para resolver el problema.

8.2 - LED DE ESTADO DE ERROR

Led rojo "ERROR":


El led rojo de "error" tiene dos funciones:

- Durante el movimiento del automatismo, el led parpadea cuando se detecta un punto de tensión mecánica (esto corresponde a un mayor esfuerzo del motor). Ajuste los botones FORCE y OBS (gírelos ligeramente en el sentido de las agujas del reloj) para resolver esto y verifique la mecánica de la puerta si es necesario.
Atención: un parpadeo mínimo de este led durante el movimiento de la puerta se puede considerar normal.
- En el modo de espera, los leds muestran el tipo de error actual con una serie de parpadeos regulares de acuerdo con el siguiente esquema:

Número de parpadeos por serie	Descripción del error
1	Fallo en la memoria interna.
2	La foto-prueba de los dispositivos de seguridad falló. Vea el Párrafo 4.1 para resolver el problema.
3	Se requiere programación del movimiento del automatismo. Vea el párrafo 6.
4	La entrada "S1 Edge" se configuró como un borde resistivo y la verificación falló. Vea el Párrafo 14 para resolver el problema.
5	Umbral de límite de potencia
6	Detección de obstáculos debido al codificador
7	Detección de obstáculos debido a la corriente
9 - 13	Protecciones electrónicas activadas
14	Tensión de alimentación demasiado baja.
15	Temperatura muy alta

9 - PROCEDIMIENTO RESET

El procedimiento de reinicio elimina los parámetros de desplazamiento de la puerta (par. 6) y todas las funciones avanzadas (par. 11). Se puede realizar en caso de errores de programación y coloca la placa de control en la configuración de fábrica.

 **Este reinicio no afecta a los transmisores de radio memorizados (consulte el par. 5 para la administración de transmisores de radio).**

1. PRESIONE EL BOTÓN **START** DURANTE 8 SEGUNDOS: Todos los leds parpadean
2. SUELTE EL BOTÓN **START**: Todos los leds continúan parpadeando
3. PRESIONE EL BOTÓN **START** DURANTE 3 SEGUNDOS: Todos los leds se encienden en serie
4. EL REINICIO AHORA SE HA COMPLETADO: El led rojo "ERROR" parpadea 3 veces de forma continua
5. SE REQUIERE UNA NUEVA PROGRAMACIÓN DE LOS MOVIMIENTOS DEL AUTOMATISMO

10 - DISPOSITIVOS CONECTABLES A LA UNIDAD DE CONTROL

La unidad de control está predispuesta para interactuar con diferentes dispositivos dedicados al control del sistema, la seguridad del sistema y otras funciones adicionales. A continuación hay una lista de sus conexiones y funciones correspondientes.

10.1 - LUZ DE ADVERTENCIA

TERMINALES: 1-2.

La luz de advertencia es un accesorio utilizado para señalar cualquier movimiento de la hoja de la puerta.
Lámparas conectadas: 24V 15W de potencia máxima.

10.2 - CONTATTO DELL'USCITA AUSILIARIA "AUX"

TERMINALES: 11-12.

El AUX puede configurarse como cerradura eléctrica o luz de cortesía.

Para cambiar la configuración AUX, consulte las funciones avanzadas de programación del Párrafo 13.

10.3 - DISPOSITIVOS DE SEGURIDAD

TERMINALES: 4-9-10.

La unidad de control tiene dos entradas de seguridad disponibles para la (s) conexión (es) sin tensión (contacto seco).

10.4 - "S2 PHOTO" DISPOSITIVOS DE SEGURIDAD DE FASE DE CIERRE O APERTURA/CIERRE

TERMINALES 4-8

Esta entrada normalmente está cerrada (NC). Para fotocélulas de infrarrojos y bordes de seguridad con contacto de microinterruptor.

El puente de alambre de fábrica conectado a S2 Photo debe ser retirado al usar esta entrada (par. 15.2).

 **Cuando hay varios dispositivos conectados en este contacto, deben estar conectados en serie**

10.5 - "S1 EDGE" DISPOSITIVOS DE SEGURIDAD DE FASE DE APERTURA/CIERRE

TERMINALES 9-10

Es posible conectar dispositivos (por ejemplo, fotocélulas o bordes) con contacto normalmente cerrados (NC) o bordes resistivos de 8K2 a la entrada "S1 Edge" (par. 14).

El puente de alambre de fábrica conectado a PHO2 se debe quitar cuando se usa esta entrada.

Estos dispositivos intervienen mientras la puerta se está moviendo, en particular:

- con la puerta cerrada, bloquean los mandos de apertura.
- con la puerta abierta, bloquean los mandos de cierre.
- durante la fase de cierre, ordenan una breve inversión
- durante la fase de apertura bloquean el movimiento.

 **Cuando hay varios dispositivos conectados en este contacto, deben estar conectados en serie**

10.6 - FUENTE DE ALIMENTACIÓN DE ACCESORIOS DE 24V

TERMINALES: 8-5, 10-5.

Tensión nominal 24VDC, max. 10W, salida para alimentar accesorios externos como fotocélulas, receptores de radio, etc. La salida de tensión real puede ser mayor que el valor nominal, verifique la compatibilidad de los accesorios externos.

10.7 - MANDOS CABLEADOS


CONTACTO START


La entrada "START" (terminales 7-8) es un mando de activación de puerta normalmente abierto por cable.

El método de activación se configura mediante los interruptores DIP 1 y 2, consulte el Párrafo 4.1.

Esta entrada es libre de tensión (contacto seco) solamente.

Conectar la energía a esta entrada anulará la garantía.

 **FUNCIÓN DE TEMPORIZADOR: si el contacto de START se mantiene cerrado (por ejemplo, a través de un relé bistable o controlado por temporizador), la unidad de control abre la puerta y deja la puerta abierta. El automatismo no acepta mandos de cierre (ni automáticos ni cableados) hasta que se vuelva a abrir el contacto START. En este modo, el conmutador DIP 1 STEP se ajusta en OFF y DIP 2 AUTO en ON para garantizar que la puerta nunca permanezca bloqueada abierta.**

 **Si se conectan múltiples contactos de START, conecte los contactos en paralelo.**

 **Si el contacto START se mantiene cerrado durante la unidad de control que comienza después de un apagón, la puerta ejecutará inmediatamente el mando de inicio.**

CONTACTO STOP

La entrada "STOP" (terminales 6-8) es para detener y bloquear inmediatamente cualquier movimiento de la puerta.

Esta entrada es normalmente cerrada y libre de tensión (contacto seco) solamente.

 **Conectar la energía a esta entrada anulará la garantía.**

Para restablecer la operación, este contacto debe estar cerrado.


10.8 - ANTENA

TERMINALES: 13-14.

Terminal de antena para la recepción de la señal del transmisor.

Un cable está conectado de fábrica a esta terminal.

Para ampliar el rango de recepción, se puede conectar una antena externa.

 **Si se conecta una antena externa, el cable conectado en serie debe estar desconectado.**


11 - PROGRAMACIÓN AVANZADA

La unidad de control tiene características especiales adicionales que no se requieren para la mayoría de las instalaciones estándar. Todas las descripciones se informan a continuación.

12 - AJUSTE DE RETROCESO

Este procedimiento permite ajustar o eliminar el salto de retroceso. Consiste en invertir el movimiento de la puerta al final de la ruta para realizar la recuperación de la correa, facilitar el desbloqueo y salvaguardar el sistema mecánico. En ciertas instalaciones esto no es necesario, por lo tanto, este valor se puede ajustar.

DEFAULT: retroceso = valor 2, igual a 500ms

 **Antes de continuar con este procedimiento de programación, primero verifique si se ha completado la "programación de ruta básica" o la "programación de ruta avanzada".**


1. PONGA LA PUERTA EN POSICIÓN CERRADA
2. PRESIONE EL BOTÓN **START** DURANTE 3 SEGUNDOS: Todos los leds se apagan (si no, consulte el Párrafo 14.1)
3. PRESIONE EL BOTÓN **SET** DURANTE 1 SEGUNDO: El led amarillo "set" se enciende en el modo fijo
4. PRESIONE EL BOTÓN **SET** DURANTE 1 SEGUNDO: El led amarillo "set" parpadea y luego se enciende en modo fijo y el led rojo "error" indica el nivel de salto de retroceso*
5. CADA VEZ QUE SE PRESIONA EL BOTÓN SET, EL VALOR CAMBIA DE 1 A 6 A PARTIR DEL VALOR ACTUALMENTE AJUSTADO: El led "set" amarillo permanece encendido en el modo fijo y el led "error" rojo indica el nivel de salto de retroceso*
6. Para almacenar el nivel elegido, PRESIONE EL BOTÓN **RADIO** DURANTE 2 SEGUNDOS: El led amarillo "set" permanece encendido en el modo fijo y el led rojo "error" parpadea rápidamente
7. Presione los botones SET y RADIO simultáneamente o espere 10 segundos para salir del procedimiento: Los LED regresan a la configuración de operación normal

* El valor de salto de retroceso se indica por el número de parpadeos de la serie en función del valor establecido.

Niveles de salto de retroceso: 0/500mS/700mS/1Sec/1,5 Sec/2Sec.

Cuando la serie consiste en un parpadeo, el valor de retroceso es cero (sin inversión de movimiento al final de la ruta), cuando hay 6 destellos, el salto de retroceso se establece en el valor máximo. Claramente, las otras series indican valores intermedios crecientes de 1 a 6.

El valor de salto de retroceso puede conocerse en cualquier momento después de presionar el botón SET la primera vez, contando el número de parpadeos del LED verde "photo".

 **Si el valor de salto de retroceso es demasiado alto, puede quedar algo de espacio no deseado entre la puerta y el tope mecánico.**

13 - SELECCIÓN DEL DISPOSITIVO CONECTADO A LA SALIDA "LOCK/AUX"

Predeterminado = bloqueo eléctrico

Este procedimiento permite configurar la salida "AUX" para la operación como:

BLOQUEO ELÉCTRICO: la unidad de control cierra el contacto AUX (terminales 11-12) cada vez que se recibe un mando.

Por defecto, el contacto se cierra durante 3 segundos (modo de bloqueo eléctrico).

NOTA: para controlar la cerradura eléctrica es necesario utilizar un relé externo en función de la absorción de la cerradura utilizada.

LUZ DE CORTESÍA: la unidad de control cierra el contacto AUX (terminal 11-12) cada vez que se recibe un mando de radio (el botón AUX debe estar programado, consulte el Párrafo 5.2). Por defecto, el mando es monoestable.


NOTA: para controlar las lámparas es necesario utilizar un relé externo basado en la absorción de las lámparas utilizadas.

1. PRESIONE EL BOTÓN **START** DURANTE 3 SEGUNDOS: Todos los leds se apagan (si no, consulte el Párrafo 14.1)
2. PRESIONE EL BOTÓN **RADIO** DURANTE 1 SEGUNDO:
 - Si el LED amarillo "Set" está encendido, AUX = Bloqueo eléctrico (si la configuración es correcta, vaya al Punto 4; si no, continúe con el Punto 3)
 - Si el LED rojo "Error" se enciende. El LED amarillo "Set" se apaga, AUX = Luz de cortesía (si la configuración es correcta, vaya al Punto 4; si no, continúe con el Punto 3)
3. PRESIONE EL BOTÓN **RADIO** DURANTE 1 SEGUNDO: el LED rojo "radio" permanece encendido en modo fijo y los LED "Error" y "Configurar" se iluminan según la función seleccionada
4. PRESIONE LOS BOTONES **SET Y RADIO** SUMULTÁNEAMENTE O ESPERE 10 SEGUNDOS PARA SALIR DEL PROCEDIMIENTO: Los LED regresan a la configuración de operación normal

13.1 - PROGRAMACIÓN DE LA SALIDA AUXILIAR AUX COMO LUZ DE CORTESÍA

Estas secuencias de programación no son esenciales para el funcionamiento del sistema, aunque permiten establecer el tipo (luz de bloqueo o de cortesía), de los dispositivos conectados a la salida AUX.

Para interrumpir las siguientes secuencias de programación en cualquier momento, presione los botones SET y RADIO simultáneamente o espere 10 segundos.

 **Para controlar la salida AUX cuando se ha configurado como salida de luz de cortesía, debe registrar un transmisor siguiendo el procedimiento del párrafo 5.2 y conectar un relé adecuado.**

ACTIVACIÓN DE LA LUZ A TRAVÉS DE UN BOTÓN DEL TRANSMISOR DEDICADO Y CONMUTACIÓN BASADA EN EL TEMPORIZADOR DE APAGADO:

- conecte un relé temporizador y configure el tiempo de encendido deseado para la luz;
- configure la salida AUX con luz de cortesía (consulte el Párrafo 13.1);
- programe el botón del transmisor deseado para el mando de luz (consulte el Párrafo 5.2).

La luz se encenderá con el transmisor programado y se apagará una vez transcurrido el tiempo establecido en el relé.

ENCENDIDO/APAGADO DE LA LUZ A TRAVÉS DE UN BOTÓN DEL TRANSMISOR DEDICADO:

- conecte un relé monoestable ;
- configure la salida AUX con luz de cortesía (consulte el Párrafo 13.1);
- programe el botón del transmisor deseado para el mando de luz (consulte el Párrafo 5.2).

La luz se enciende/apaga cada vez que se presiona el transmisor programado.

ACTIVACIÓN DE LA LUZ DE CORTESÍA VINCULADA AL BOTÓN START CON CABLEADO O AL TRANSMISOR:

- conecte un relé temporizador y configure el tiempo de encendido deseado para la luz;
- configure la salida AUX como bloqueo eléctrico (ver Párrafo 13.1);
- si lo desea, programe el botón del transmisor para el mando START (consulte el Párrafo 5.1).

En cada mando de inicio con cable o transmisor, la luz se encenderá durante el tiempo establecido.

14 - SELECCIÓN DEL TIPO DE DISPOSITIVOS CONECTADOS A "S1 EDGE"

Predeterminado = "S1 Edge" configurado para dispositivos con contacto normalmente cerrado (terminal 9)

Este procedimiento permite configurar la salida "S1 Edge" para gestionar bordes resistivos de 8,2 kOhm.

La unidad de control verifica constantemente la integridad del borde midiendo la resistencia entre los dos terminales dedicados.

1. PRESIONE EL BOTÓN START DURANTE 3 SEGUNDOS: Todos los leds se apagan (si no, consulte el Párrafo 14.1)
2. PRESIONE EL BOTÓN **START** DURANTE 1 SEGUNDO:
 - Si el led amarillo "Set" está encendido, "S1 Edge" = borde resistivo (si la configuración es correcta, vaya al punto 4; si no, continúe con el punto 3)
 -
 - Si el led amarillo "Set" está apagado, "S1 Edge" = dispositivo con contacto normalmente cerrado (NC) (si la configuración es correcta, vaya al Punto 4; si no, continúe con el Punto 3)

3. PRESIONE EL BOTÓN START DURANTE 1 SEGUNDO: el LED rojo de "error" se enciende en modo fijo y el LED "Set" se enciende / apaga de acuerdo con la función seleccionada
4. PRESIONE LOS BOTONES **SET** Y **RADIO** SUMULTÁNEAMENTE O ESPERE 10 SEGUNDOS PARA SALIR DEL PROCEDIMIENTO: Los LED regresan a la configuración de operación normal



Para realizar la verificación de los dispositivos de seguridad, los bordes conectados deben ser del tipo resistivo con 8.2 kOhm.

15 - OTRAS FUNCIONES

Para interrumpir las siguientes secuencias de programación en cualquier momento, presione los botones SET y RADIO simultáneamente o espere 10 segundos.

15.1 - ACTIVACIÓN/DESACTIVACIÓN DEL DISPOSITIVO DE PROTECCIÓN DE LA UNIDAD DE CONTROL

Predeterminado = dispositivo de protección de la unidad de control no activo.

Esta secuencia de programación permite bloquear todas las secuencias de programación de la unidad de control y los ajustes ajustables a través de los trimmer. Para realizar una nueva secuencia de programación o hacer efectiva una modificación conmutador DIP/trimmer, la protección debe estar desactivada.

1. PRESIONE EL BOTÓN START DURANTE 3 SEGUNDOS: Todos los leds se apagan (si no, consulte el Párrafo 14.1)
2. Presione los botones START y RADIO durante 1 segundo:
 - Si el led amarillo "Set" y el led rojo "Radio" están en ON : bloqueo de unidad central = habilitado (si es la configuración correcta, vaya al paso 4, de lo contrario proceda con el paso 3)
 -
 - Si el led amarillo "Set" y el led rojo "Radio" están en OFF : bloqueo de unidad central = deshabilitado (si es la configuración correcta, vaya al paso 4, de lo contrario proceda con el paso 3)
3. Presione los botones START y RADIO durante 2 segundos: los LED "set" y "radio" se encienden / apagan de acuerdo con la función seleccionada
4. PRESIONE LOS BOTONES **SET** Y **RADIO** SUMULTÁNEAMENTE O ESPERE 10 SEGUNDOS PARA SALIR DEL PROCEDIMIENTO: Los LED regresan a la configuración de operación normal

15.2 - HABILITAR DETENER EN ENTRADA DE FOTO

PREDETERMINADO = la automatización se detiene tanto en la apertura como en el cierre cuando interviene la fotocélula, volviendo a abrir la puerta cuando se libera la fotocélula

1. Presione el botón START durante 3 segundos: todos los LED se apagarán (si no, vea el párrafo 14.1)
2. Presione la tecla SET durante 1 segundo, el LED rojo "radio" indica la función de la entrada S2 (FOT1)
 - LED apagado: la automatización se detiene tanto en la apertura como en el cierre cuando se activa la fotocélula, volviendo a abrir la puerta cuando se libera la fotocélula
 - LED encendido: cuando la fotocélula interviene durante el cierre, la automatización se vuelve a abrir inmediatamente
3. Presione el botón RADIO durante 1 segundo para cambiar la función configurada actualmente


16. F.A.Q

	Problema	Síntomas/Causas	Solución
9a	Los leds de la unidad de control están apagados	Sin energía a la unidad de control.	Verifique la potencia de la red eléctrica
		Los fusibles están quemados. Debe desconectar la alimentación antes de tocar los fusibles. Verifique que no haya cortocircuitos o problemas antes de reemplazar el fusible con los mismos valores.	Reemplace los fusibles. Si los fusibles vuelven a estallar, verifique si hay cortocircuitos o daños en los circuitos de alimentación, cables, alambres, accesorios, transformadores y unidades de control.
9b	La unidad de control no puede ingresar al modo de programación	Cuando se presiona el botón SET y todos los LED de indicación parpadean, la unidad de control se encuentra en modo de protección.	Desactive la protección - consulte el Párrafo 14.1
9c	La unidad de control completa la configuración de programación, pero no responde a los mandos en el modo de operación estándar	Problema con los circuitos de seguridad y/o detención si los leds rojos Photo y/o Stop están apagados. Esos leds deben estar encendidos en rojo a menos que la puerta no funcione.	Verifique que los circuitos "S2 Photo", "S1 Edge" y "Stop" estén cerrados.
		La foto-prueba de los dispositivos de seguridad falló. Después de presionar un mando durante algunos segundos, se enciende el led rojo "Error".	Desactive la prueba de foto - consulte el Párrafo 4.1.
9d	La puerta se está moviendo pero no completamente cerrada o abierta.	Problemas de detección de obstáculos. La unidad de control detecta picos de consumo de potencia durante la maniobra y entra en modo obstáculo.	<ol style="list-style-type: none"> 1. Desconecte la puerta del (de los) motor(es) con liberación manual; compruebe que la puerta se mueva libremente hasta el final. Si no, arregle. 2. Gire el mando "OBS" ligeramente en el sentido de las agujas del reloj (consulte el párrafo 4.2) A) asegúrese de que la unidad de control deje de alimentar el (los) motor (es) al final del recorrido. 3. Si no es suficiente, gire el mando "POWER" ligeramente en el sentido de las agujas del reloj y re programe el movimiento del automatismo. 4. Evite/reduzca la fase de recorrido de ralentización (consulte el Párrafo 6.2)
		Intervención de los dispositivos de seguridad. Verifique que los leds rojos "S2 Photo", rojo "S1 Edge" y "Stop" permanezcan encendidos durante toda la maniobra. Si hay múltiples pares de fotocélulas, estos pueden indicar obstáculos falsos.	Aplique los puentes a "S2 Photo", "S1 Edge" y "Stop" para verificar si el problema proviene de la unidad de control u otros circuitos conectados a estos terminales
9e	El transmisor de radio no funciona	Verifique que el led del transmisor esté parpadeando; de lo contrario, reemplace la batería del transmisor.	Verifique que el led de radio de la unidad de control parpadee mientras presiona un botón en el transmisor. Si es así, intente reprogramar el transmisor de radio.
9f	El transmisor tiene poco alcance	Nota: el alcance del transmisor varía en relación con las condiciones ambientales	Reemplace la batería del transmisor. Conecte una antena externa (consulte el Párrafo 10.8) si no es suficiente.
9g	La puerta no se ralentiza	Se requiere repetir la programación del automatismo	<ol style="list-style-type: none"> 1. Repita la programación del movimiento del automatismo (consulte el párrafo 6.1) 2. Si no es suficiente, realice la programación avanzada del movimiento del automatismo (Párrafo 6.2) y establezca un área de ralentización más larga.
9h	La unidad de control no realiza los ajustes del conmutador DIP o los botones	La protección de la unidad de control (modo de bloqueo) está activa.	Desactive el bloqueo de la unidad de control. Consulte el párrafo 14.1
		El ajuste de los botones "POWER" o conmutadores DIP no tiene efecto	Para hacer que los botones "POWER" y conmutadores DIP cambien de manera efectiva, es necesario repetir la programación de movimiento del automatismo. Si no es posible, desactive el bloqueo de la unidad de control. Vea el párrafo 14.1.

SUMÁRIO

1 - AVISOS IMPORTANTES.....	90
1.1 - SERVIÇO DE MANUTENÇÃO	90
1.2 - VERIFICAÇÕES PRELIMINARES E IDENTIFICAÇÃO DO TIPO DE UTILIZAÇÃO	91
1.3 - ELIMINAÇÃO	92
1.4 - SERVIÇO DE ASSISTÊNCIA TÉCNICA.....	92
1.5 - DECLARAÇÃO UE DE CONFORMIDADE	92
1.6 - DESCRIÇÃO DO PRODUTO E USO PRETENDIDO	92
2 - CARACTERÍSTICAS TÉCNICAS.....	93
2.1 - TAMANHOS MÁXIMOS.....	93
2.2 - ESQUEMA DE INSTALACIÓN	94
3 - MONTAGEM.....	95
3.2.1 - MONTAGEM DOS GUIAS	95
3.2.2 - GUIA PREVISIONADO	95
3.2.3 - MONTAGEM DO MOTORREDUTOR NA GUIA.....	97
3.2.4 - MONTAGEM DO MOTORREDUTOR NO TETO	97
3.3 - CONEXÕES ELÉTRICAS.....	99
4 - PRINCIPAIS CARACTERÍSTICAS DA CENTRAL	101
4.1 - AJUSTE DIP-SWITCH.....	102
4.2 - AJUSTE DOS POTENCIÓMETROS	102
5 - PROGRAMAÇÃO DO TRANSMISSOR	102
5.1 - PROGRAMAÇÃO DO BOTÃO START.....	102
5.2 - PROGRAMAÇÃO DO BOTÃO LIGADO À SAÍDA "LOCK / AUX"	102
5.3 - PROGRAMAÇÃO DO BOTÃO LIGADO À LUZ DE CORTESIA.....	103
5.4 - APAGAR TODOS OS TRANSMISSORES MEMORIZADOS	103
5.5 - APAGAR TODOS OS TRANSMISSORES MEMORIZADOS	103
5.6 - PROGRAMAÇÃO DO TRANSMISSOR A DISTÂNCIA	103
6 - PROGRAMAÇÃO DE CURSO DA PORTA	104
6.1 - PROGRAMAÇÃO BÁSICA DO MOVIMENTO DO AUTOMATISMO	104
6.2 - PROGRAMAÇÃO AVANÇADA DO MOVIMENTO DO AUTOMATISMO	104
7 - TESTES E COMISSONAMENTO	105
8 - INDICAÇÃO LED.....	105
8.1 - LEDS DE INDICAÇÃO DO ESTADO DE ENTRADA	105
8.2 - LED ERROR.....	105
9 - PROCEDIMENTO RESET.....	106
10 - DISPOSITIVOS CONECTÁVEIS À CENTRAL	106
10.1 - LUZ DE AVISO	106
10.2 - CONTACTO AUXILIAR.....	106
10.3 - DISPOSITIVOS DE SEGURANÇA	106
10.4 - "S2 EDGE" DISPOSITIVOS DE SEGURANÇA DE FECHO OU ABERTURA.....	106
10.5 - "S1 EDGE" DISPOSITIVOS DE SEGURANÇA DA FASE DE ABERTURA / FECHO.....	106
10.6 - FONTE DE ALIMENTAÇÃO DE ACESSÓRIOS 24VDC.....	107
10.7 - COMANDOS COM FIO.....	107
10.8 - ANTENA.....	107
11 - PROGRAMAÇÃO AVANÇADA	108
12 - AJUSTE BACKJUMP	108
13 - SELEÇÃO DO DISPOSITIVO CONECTADO À SAÍDA "LOCK / AUX"	108
14 - SELEÇÃO DO TIPO DE DISPOSITIVOS CONECTADOS AO "S1 EDGE"	109
15 - OUTRAS FUNÇÕES	109
15.1 - ATIVAR / DESATIVAR O DISPOSITIVO DE PROTEÇÃO DA CENTRAL	109
15.2 - ATIVAR PARADA NA ENTRADA FOTO	109
16 - F.A.Q	110

1 - AVISOS IMPORTANTES

 É necessário ler todas as instruções antes de proceder à instalação, uma vez que fornecem importantes indicações relativamente à segurança, à instalação, à utilização e à manutenção

A AUTOMAÇÃO DEVE SER REALIZADA EM CONFORMIDADE COM AS NORMAS EUROPEIAS VIGENTES: EN 60204-1, EN 12453, EN 13241-1, EN 12635

- O instalador deve instalar um dispositivo (ex. interruptor térmico magnético), que assegure o seccionamento de todos os pólos do sistema da rede de alimentação. As normas exigem uma separação dos contactos de pelo menos 3 mm em cada polo (EN 60335-1).
- A instalação requer competências no sector eléctrico e mecânico; só deve ser efectuada por pessoal qualificado habilitado a passar a declaração de conformidade de tipo A para a instalação completa (Directriz máquinas 2006/42/CEE)
- É obrigatório observar a norma EN 13241-1 e as possíveis prescrições nacionais.
- Também a instalação eléctrica, a montante da automação, deve responder às normativas vigentes e ser efectuada à perfeição. A V2 S.p.A. não assume nenhuma responsabilidade no caso em que a instalação a montante não responda às normas vigentes e seja efectuada à perfeição.
- A regulação da força de impulso da porta e da sensibilidade aos obstáculos deve ser medida com o instrumento adequado e ajustada de acordo com os valores admitidos máximos da norma EN 12453.
- Esta prova e medição da força podem ser efectuadas só por pessoal especializado. Ao detectar um obstáculo, a porta deverá parar e inverter o movimento (completamente ou mesmo só parcialmente, segundo as definições efectuadas na lógica de comando).
- Se a porta não desliza no curso requerido ou se não inverte o movimento detectando um obstáculo, será necessário repetir a regulação de sensibilidade aos obstáculos. Em seguida, repita a prova.
- Se mesmo depois das correções efectuadas, a porta não para e não inverte o modo, como requerido pela norma, não poderá continuar a funcionar automaticamente.
- É proibida a utilização de STERN em ambientes empoeirados e atmosferas salinas ou explosivas.
- A operação é realizada somente para o funcionamento em locais secos.
- Para proteger a incolumidade das pessoas, é de vital importância respeitar todas as instruções
- Conservar com cuidado este manual de instruções
- Não permitir aos miúdos que brinquem com a porta motorizada. Manter o transmissor afastado do alcance dos miúdos!
- Os atuadores eletromecânicos não se destinam ao uso por pessoas (incluindo crianças) com habilidades físicas, sensoriais ou mentais reduzidas, ou com falta de experiência e conhecimento, a menos que sejam supervisionados ou instruídos sobre o uso do atuador por uma pessoa responsável por sua segurança.
- O nível de pressão sonora da emissão ponderada A é inferior a 70 dB (A)
- A limpeza e manutenção a serem realizadas pelo usuário não devem ser realizadas por crianças sem supervisão
- Antes de trabalhar no sistema (manutenção, limpeza), sempre desconecte o produto da fonte de alimentação e de quaisquer baterias tampão

- Colocar em funcionamento a porta só quando toda a área é avistada. Assegurar-se que a área de movimento da porta, potencialmente perigosa, esteja livre de obstáculos ou pessoas.
- Não utilizar o operador após ter identificado a necessidade de reparos ou trabalhos de regulação, porque uma avaria da instalação ou uma porta desbalanceada pode causar lesões.
- Informar todas as pessoas que utilizam a porta motorizada sobre as modalidades de comando corretas e confiáveis.
- Controlar frequentemente a instalação, em particular cabos, molas e partes mecânicas por sinais de desgaste, danos ou desbalanceamento.
- A ficha deve ser facilmente alcançável após a instalação.
- Os dados da placa do produto são descritos na etiqueta aplicada nas proximidades do quadro de terminais para as ligações.
- Possíveis dispositivos de comando aplicados em unidades fixas (como botões e semelhantes) devem ser instalados no campo visual da porta a uma altura de ao menos 1,5m do chão. Montar os acessórios absolutamente afastados do alcance dos miúdos!
- A porta automática pode funcionar inesperadamente, portanto, não permita que nada permaneça no caminho da porta.
- A sinalização relativa aos perigos residuais como o esmagamento, deve ser fixada num ponto bem visível ou nas proximidades do botão na unidade fixa.

V2 reserva-se o direito de efectuar eventuais alterações ao produto sem aviso prévio; declina ainda qualquer responsabilidade pelos danos a pessoas ou coisas originados por uso impróprio ou instalação errada.

1.1 - SERVIÇO DE MANUTENÇÃO

Listadas abaixo estão as intervenções que o usuário deve executar periodicamente:

- Limpeza da superfície dos dispositivos: use um pano levemente úmido (não molhado). Não use substâncias que contenham álcool, benzeno, diluentes ou outras substâncias inflamáveis; o uso dessas substâncias pode danificar os dispositivos e gerar incêndio ou choque eléctrico.
- Remoção de folhas e pedras: desconecte a fonte de alimentação da automação antes de continuar, para impedir que alguém opere a porta. Se houver uma bateria de reserva, desconecte-a também.

1.2 - VERIFICAÇÕES PRELIMINARES E IDENTIFICAÇÃO DO TIPO DE UTILIZAÇÃO

Lembramos que o automatismo não compensa uma instalação incorreta ou uma manutenção inadequada; assim, antes de efetuar a instalação, verificar se a estrutura é apropriada e conforme com as normas vigentes e, se este for o caso, trazer todas as modificações estruturais destinadas à execução das disposições de segurança e à proteção ou separação de todas as áreas de esmagamento, cisalhamento, transporte e verificar se:

- A porta pode ser automatizada (verificar a documentação da porta). E ainda, verificar se a estrutura da mesma é sólida e adequada para ser automatizada.
- A porta é equipada com sistemas antiqueda (independentes do sistema de suspensão).
- A porta é funcional e segura.
- A porta deve se abrir e fechar livremente sem nenhum ponto de atrito.
- A porta deve ser adequadamente balanceada, quer antes ou depois da automatização: ao fechar a porta em qualquer posição, não deve mover-se; se necessário, providenciar uma regulação das molas ou dos contrapesos.
- Executar a fixação do motor de modo estável, utilizando materiais adequados.
- Efetuar, se necessário, o cálculo estrutural e adicioná-lo ao folheto técnico.
- É recomendável instalar o motorreductor em correspondência ao centro da porta, ao máximo, é permitido o deslocamento lateral de 100 mm, necessário para instalar o arco acessório 162504.
- No caso em que a porta seja basculante, verificar se a distância mínima e entre o binário e a porta não é inferior a 20 mm.

Atenção: O nível mínimo de segurança depende do tipo de utilização; consultar o seguinte esquema:

TIPO DOS COMANDOS DE ACTIVAÇÃO	TIPO DE UTILIZAÇÃO DO FECHO		
	GRUPO 1 Pessoas instruídas (utilização em área privada)	GRUPO 2 Pessoas instruídas (utilização em área pública)	GRUPO 3 Pessoas instruídas (utilização ilimitada)
Comando de presença	A	B	Non è possibile
Comando à distância e fecho à vista (ex. infravermelho)	C ou E	C ou E	C e D ou E
Comando à distância e fecho não à vista (ex. ondas de rádio)	C ou E	C e D ou E	C e D ou E
Comando automático (ex. comando de fecho temporizado)	C e D ou E	C e D ou E	C e D ou E

GRUPO 1 - Apenas um limitado número de pessoas está autorizado à utilização e o fecho não está numa área pública. Um exemplo deste tipo são as cancelas no interior das empresas e, cujos únicos beneficiários são os funcionários, ou parte deles, e que foram devidamente informados.

GRUPO 2 - Apenas um limitado número de pessoas está autorizado à utilização, mas neste caso o fecho está numa área pública. Um exemplo pode ser uma cancela de empresa que dá acesso à via pública e que apenas pode ser utilizada pelos empregados.

GRUPO 3 - Qualquer pessoa pode utilizar o fecho automático, que por isso está localizado em área pública. Por exemplo, a porta de acesso de um supermercado ou de um escritório, ou de um hospital.

PROTECÇÃO A - O fecho é activado através de um botão de comando com a pessoa presente, ou seja por acção mantida.

PROTECÇÃO B - O fecho é activado através de um comando com a pessoa presente, através de um selector de chave ou semelhante, para impedir a utilização por pessoas não autorizadas.

PROTECÇÃO C - Limitação da força do batente da porta ou cancela. Ou seja a força do impacto deve situar-se numa curva estabelecida pelas normas, no caso da cancela colidir com um obstáculo.

PROTECÇÃO D - Dispositivos, como as células fotoeléctricas, adaptadas a revelar a presença de pessoas ou obstáculos. Podem ser activadas apenas de um lado ou de ambos os lados da porta ou cancela.

PROTECÇÃO E - Dispositivos sensíveis, como os degraus ou as barreiras imateriais, capazes de detectar a presença de uma pessoa e instalada de forma a que a mesma não possa, em caso algum, ser atingida pelo batente em movimento. Estes dispositivos devem estar activos em toda a "zona perigosa" da cancela. Por "zona perigosa" a Directiva Máquinas entende qualquer zona no interior e/ou nas proximidades de uma máquina, na qual a presença de uma pessoa exposta possa constituir um risco para a segurança e saúde da mesma.

A análise de riscos deve ter em consideração todas as zonas perigosas do automatismo, que devem ser devidamente protegidas e assinaladas.

Aplicar, numa zona visível, uma placa com os dados identificativos da porta ou da cancela motorizada.

O instalador deve fornecer todas as informações relativas ao funcionamento automático, abertura de emergência da porta ou cancela motorizadas, da manutenção e entregá-las ao utilizador.



1.3 - ELIMINAÇÃO

Como na instalação, mesmo após a vida útil deste produto, as operações de desmantelamento devem ser realizadas por pessoal qualificado.

Este produto é constituído por diversos tipos de materiais: alguns podem ser reciclados, outros devem ser eliminados. Indague sobre a reciclagem ou eliminação nos termos da regulamentação na sua área para esta categoria de produto.

Atenção! - Partes do produto pode conter poluentes ou substâncias perigosas que, se for libertada no ambiente, podem causar sérios danos ao meio ambiente ea saúde humana. Como indicado pelo símbolo do lado, você não deve lançar este produto como lixo doméstico. Em seguida, execute a "coleta seletiva" para a eliminação, de acordo com os métodos prescritos pelos regulamentos em sua área, ou devolver o produto ao varejista na compra de um novo produto.

Atenção! - Regulamentos em vigor a nível local pode fornecer pesadas sanções para a eliminação ilegal deste produto.



1.4 - SERVIÇO DE ASSISTÊNCIA TÉCNICA

Para esclarecimentos técnicos ou problemas de instalação a V2 S.p.A. dispõe de um serviço de assistência clientes activo em horário de abertura. TEL. (+39) 01 72 81 24 11

1.5 - DECLARAÇÃO UE DE CONFORMIDADE E DECLARAÇÃO DE INCORPORAÇÃO DA QUASE-MÁQUINA

Declaração em conformidade com as especificações previstas nas Directivas: 2014/35/UE (LVD); 2014/30/UE (EMC); 2006/42/CE (MD), ANEXO II, PARTE B

O fabricante V2 S.p.A., com sede em
Corso Principi di Piemonte 65, 12035, Racconigi (CN), Italia

Declara sob a própria responsabilidade que:
O automatismo modelo:
STERN600, STERN1000

Descrição: Actuador electromecânico para porta de garagem

- Destina-se a ser incorporada em porta de garagem para constituir uma máquina nos termos da Directiva 2006/42/CE. A máquina não pode entrar em exercício antes de ser declarada conforme às disposições da directiva 2006/42/CE (Anexo II-A)
- É conforme aos requisitos essenciais aplicáveis das Directivas :
Directiva Máquinas 2006/42/CE (Anexo I, Capítulo 1)
Directiva baixa tensão 2014/35/UE
Directiva compatibilidade electromagnética 2014/30/UE
Directiva ROHS2 2011/65/CE

A documentação técnica está à disposição da autoridade competente a pedido motivado junto à:

V2 S.p.A.
Corso Principi di Piemonte 65, 12035, Racconigi (CN), Italia

A pessoa autorizada a assinar a presente declaração de incorporação e a fornecer a documentação técnica:

Sergio Biancheri
Representante legal de V2 S.p.A.
Racconigi, 01/04/2019

1.6 - DESCRIÇÃO DO PRODUTO E USO PRETENDIDO

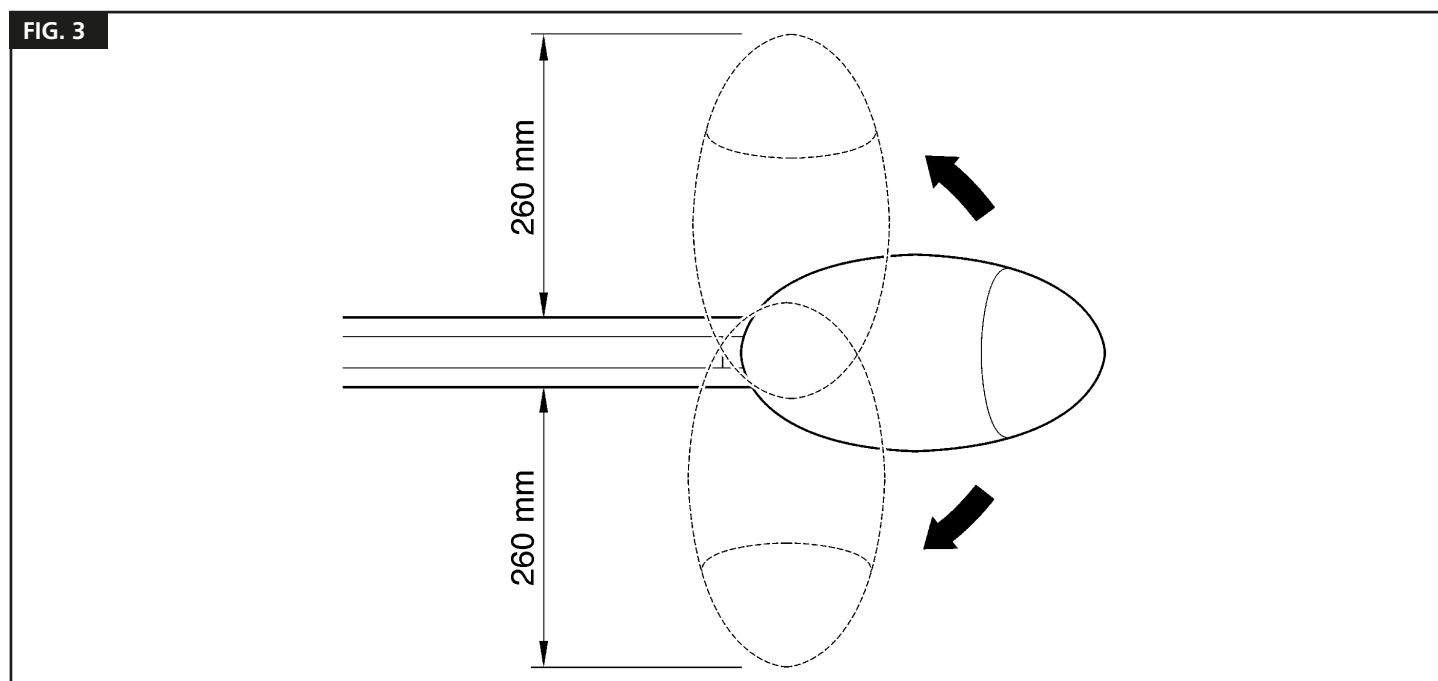
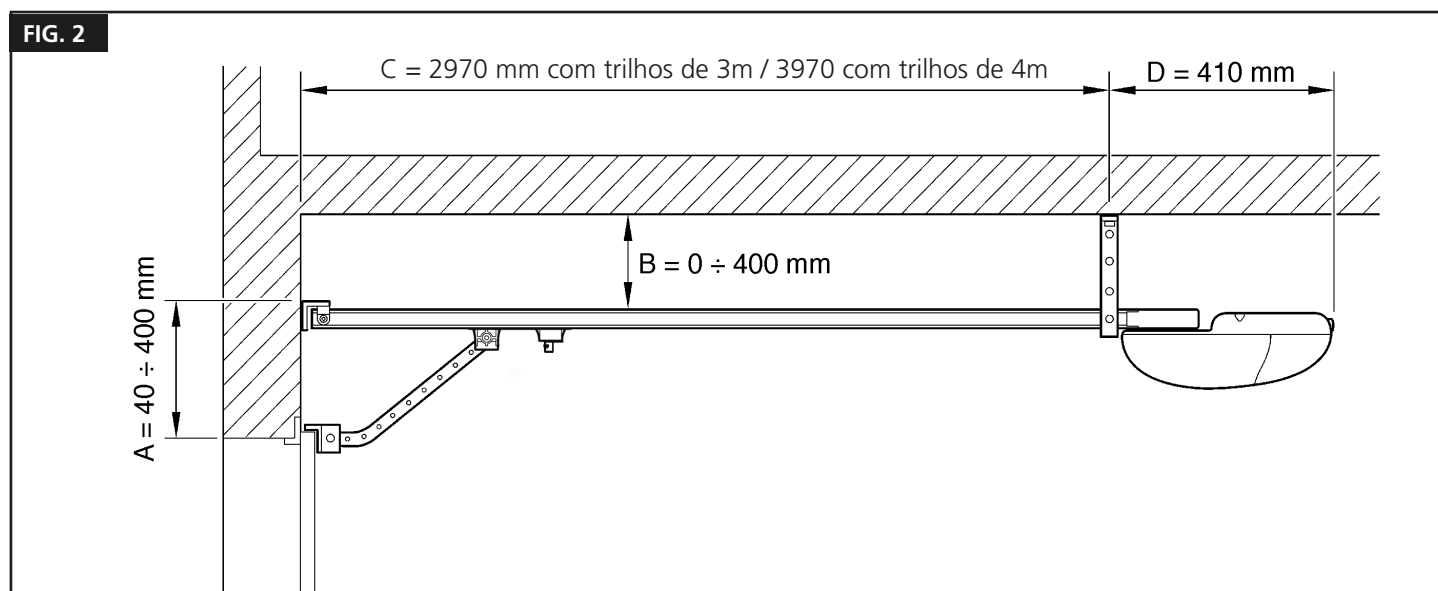
O STERN é um motoredutor destinado à automação de portas seccionais e suspensas.

A STERN trabalha com eletricidade, em caso de falta de energia, o redutor pode ser destrancado e a porta pode ser movida manualmente.

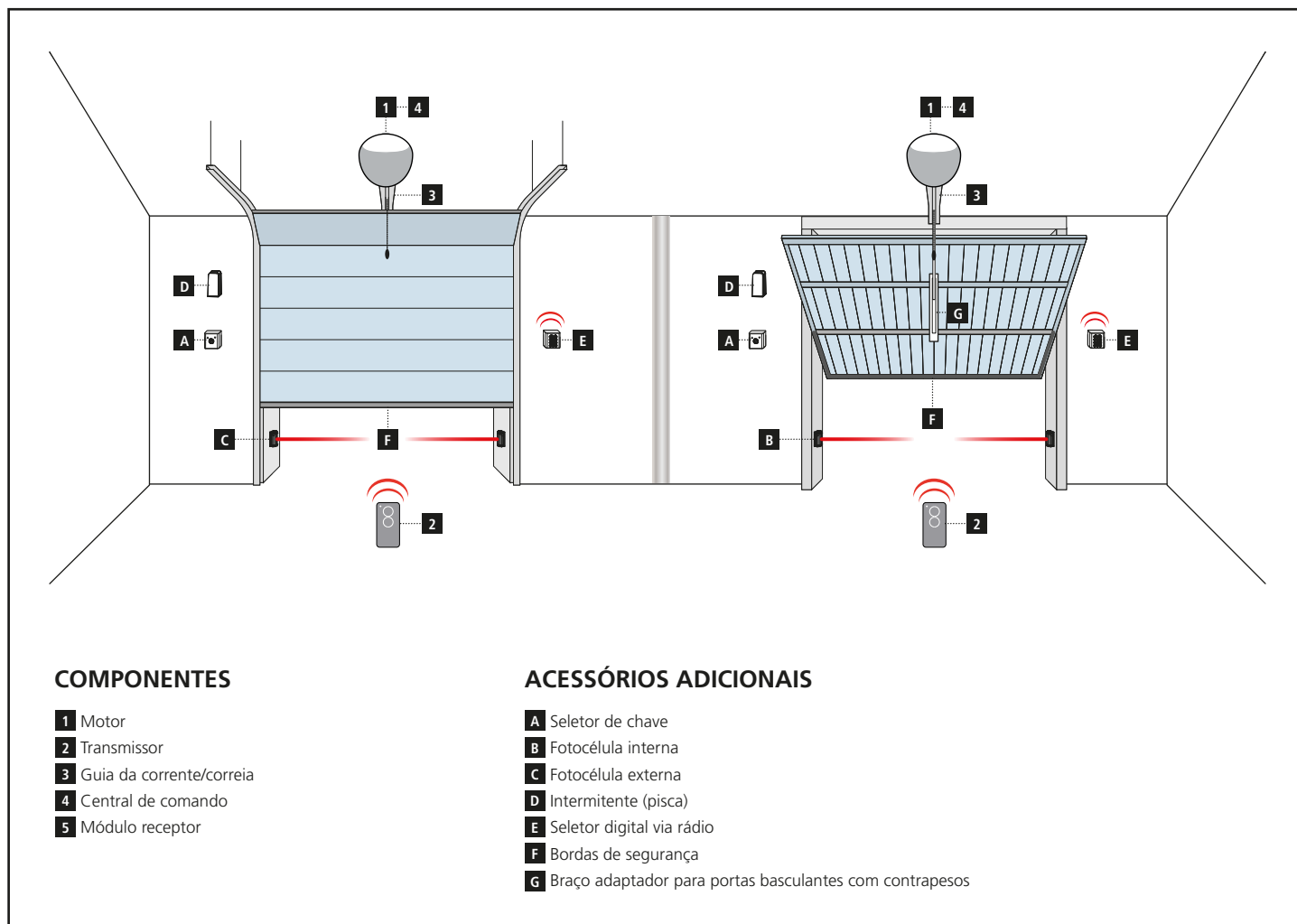
2 - CARACTERÍSTICAS TÉCNICAS

	STERN600	STERN1000
Alimentação (V - Hz)	230~ - 50/60	230~ - 50/60
Potência elétrica máxima (W)	200	300
Superfície da porta (m ²)	Seccional <10 / Porta basculante <8,5	Seccional <16 / Porta basculante <11
Peso máximo de elevação da porta (Kg)	62	100
Força de arranque (N)	620	1000
Velocidade máxima (cm/s)	19	19
Temperatura de exercício (°C)	-20 ÷ +55	-20 ÷ +55
Ciclo de trabalho (ciclos / hora)	90	90
Grau de proteção (IP)	40	40
Peso do motor (Kg)	10	10
Fusível de proteção	5 x 20, 1 A T ; 250 VAC	5 x 20, 2 A T ; 250 VAC

2.1 - TAMANHOS MÁXIMOS



2.2 - ESQUEMA DE INSTALAÇÃO



COMPRIMENTO DO CABO	< 10 metros	de 10 a 20 metros	de 20 a 30 metros
Fotocélulas (TX)	2 x 0,5 mm ²	2 x 0,5 mm ²	2 x 0,5 mm ²
Fotocélulas (RX)	4 x 0,5 mm ²	4 x 0,5 mm ²	4 x 0,5 mm ²
Selector de chave	2 x 0,5 mm ²	2 x 0,5 mm ²	2 x 0,5 mm ²
Borda de segurança	2 x 0,5 mm ²	2 x 0,5 mm ²	2 x 0,5 mm ²
Intermitente	2 x 1,5 mm ²	2 x 1,5 mm ²	2 x 1,5 mm ²
Antena (integrada no pirilampo)	RG174	RG174	RG174

3 - MONTAGEM

A instalação do motoredutor STERN inclui 3 fases:

- Montagem dos guias (capítulos 3.2.1 e 3.2.2).
- Monte o moto-reductor na guia (capítulo 3.2.3).
- Fixação do motoredutor no teto (capítulo 3.2.4)

3.2.1 - MONTAGEM DOS GUIAS

NOTA: as guias a serem montadas estão disponíveis apenas para o modelo STERN600.

1. Remova o tensor da correia (4a); Insira uma extremidade da correia na guia (4b); Reintroduza o tensor da correia na guia (4c).
2. Passe a mesma ponta da correia pela cabeça [A] fig. 5.
NB - Certifique-se de que a correia está posicionada corretamente. Deve estar com os dentes virados para dentro, retos, sem torções e danificações.
3. Gire a secção inferior do carro de modo a que as ranhuras correspondam às duas extremidades da correia. fig. 6.
4. Coloque ambas as extremidades da correia em todas as ranhuras moldadas do carro inferior [B]. Fixe as extremidades da correia com os 2 parafusos (V4.2x9.5) e as 2 porcas (R05) fig. 7.
5. Fixe o braço [C] ao carrinho superior [D] com o parafuso V6x18 e a porca M6 relacionada fig. 8.
6. Insira o carro superior [D] no carro inferior [B] e coloque todo o conjunto do carro dentro da guia fig. 9.
7. Coloque cuidadosamente a correia na guia, certificando-se de que não está torcida. Coloque as três partes da guia dentro dos suportes de conexão [E] fig. 10 e 11.
8. As guias devem deslizar nos suportes, até que eles fiquem encaixados na posição correta.
9. Empurre a cabeça [A] para a extremidade livre da guia fazendo força significativa fig. 12.
10. Finalmente, tensione a correia com o parafuso de ajuste [F] do tensor da correia. fig. 13.

⚠ CUIDADO! o motorreductor pode quebrar se a correia estiver muito tensa e causar ruído desagradável se estiver muito solta. Ajuste a tensão da correia para que a mola esteja na metade.

3.2.2 - GUIA PREVISIONADO

A única operação a fazer é esticar a correia usando a porca M8 [F] (fig. 13).

FIG. 4

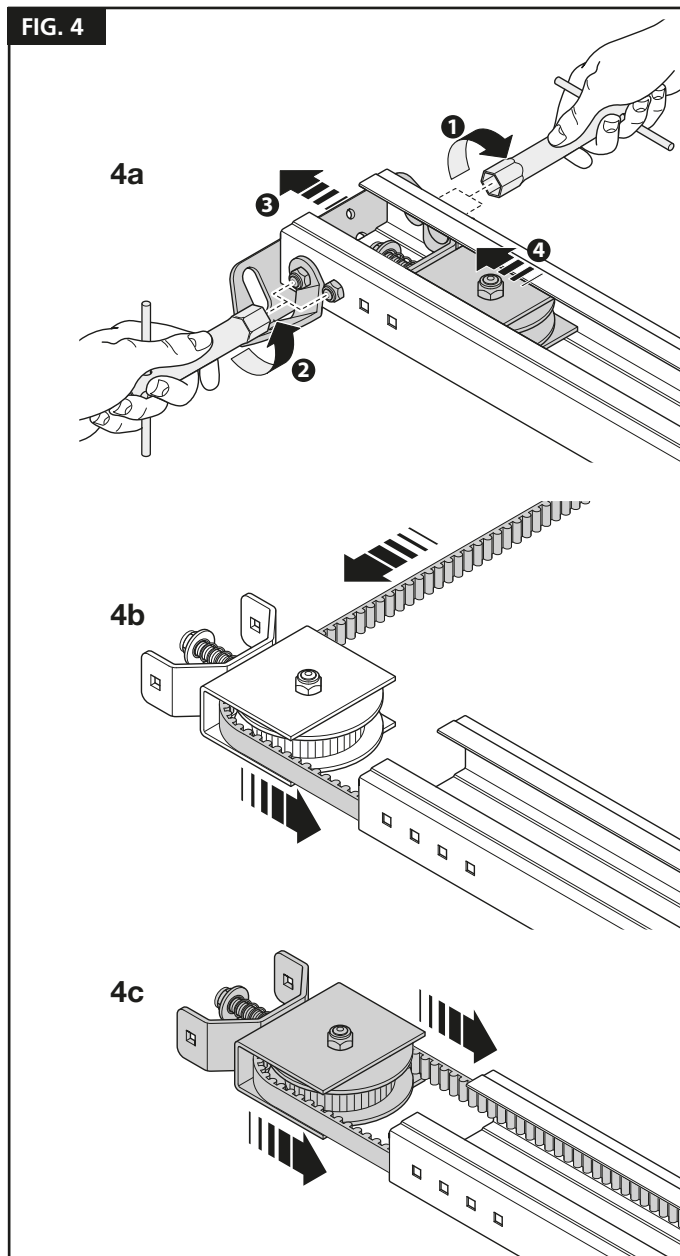


FIG. 5

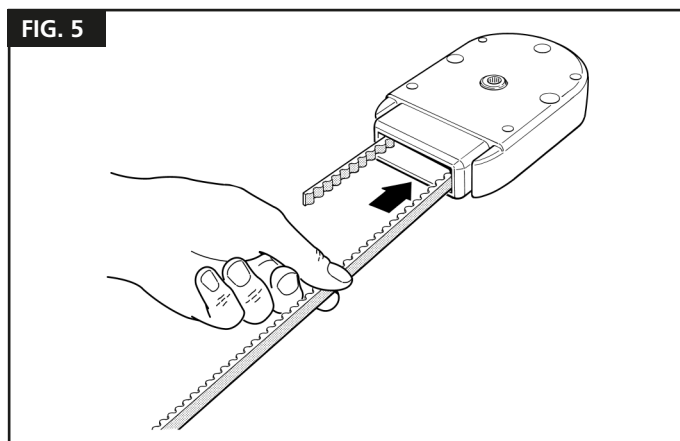


FIG. 6

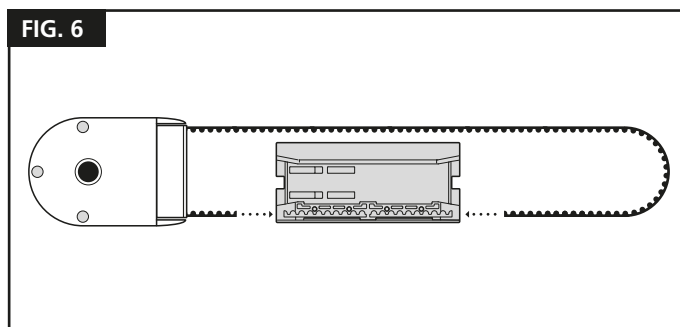


FIG. 7

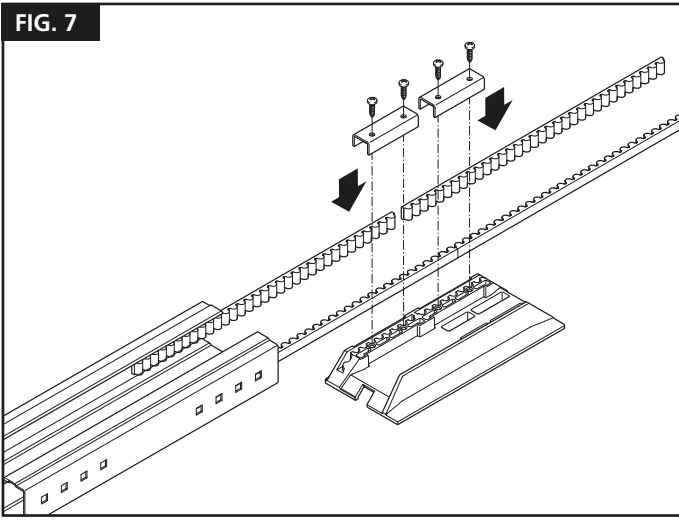


FIG. 12

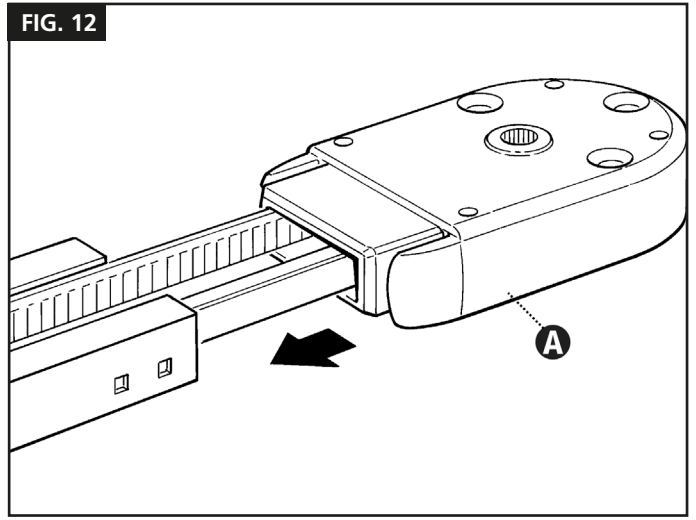


FIG. 8

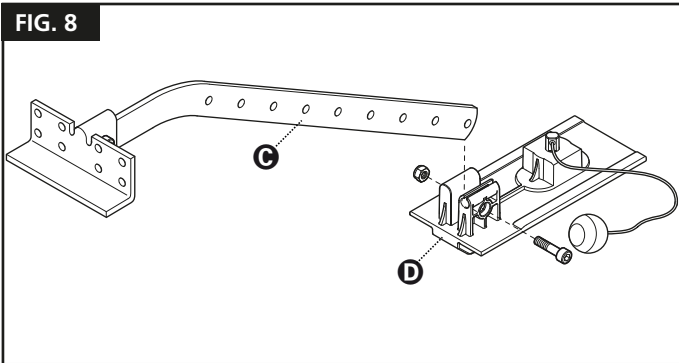


FIG. 13

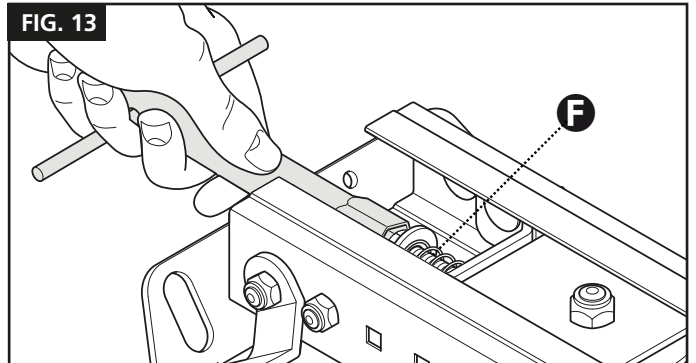


FIG. 9

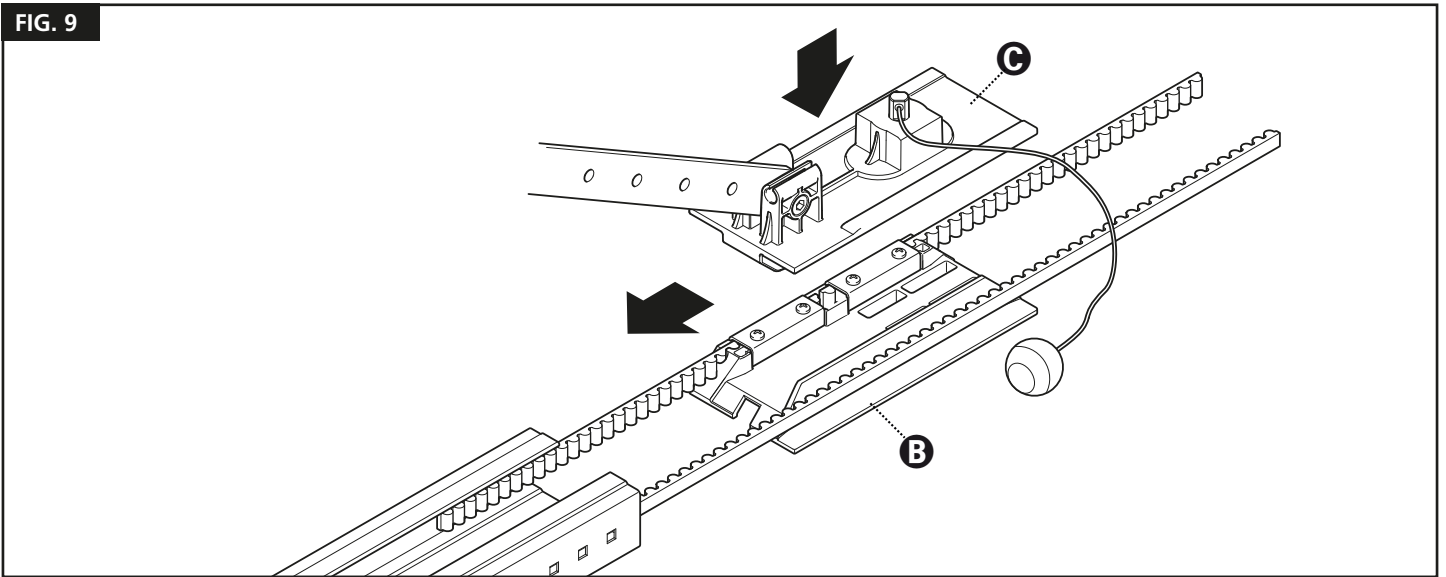
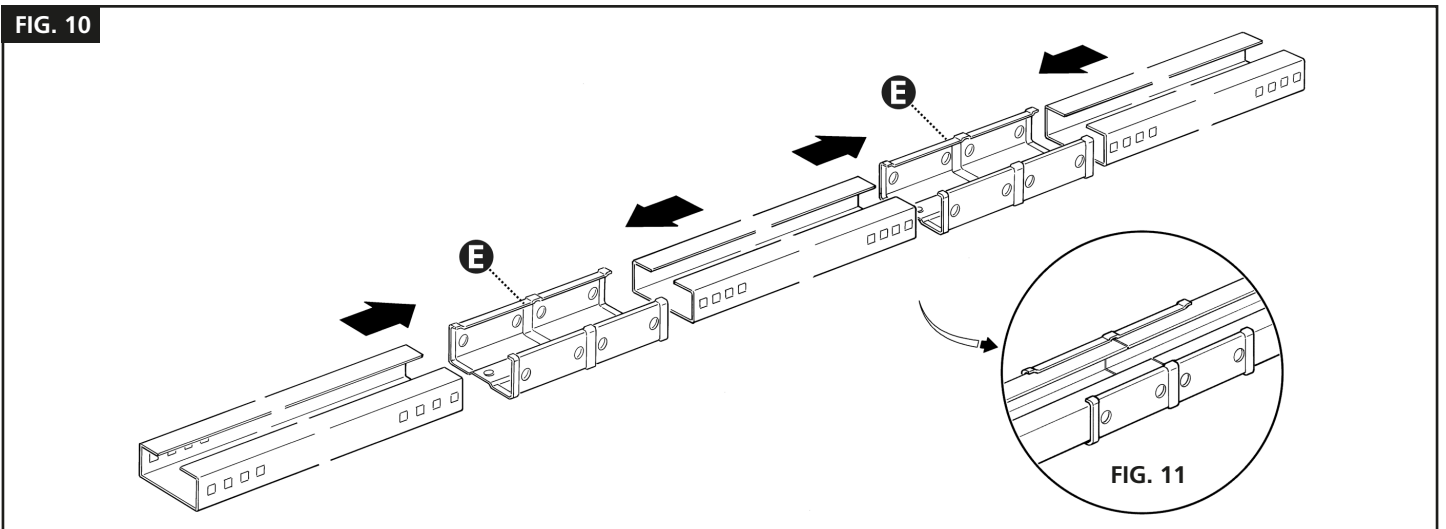
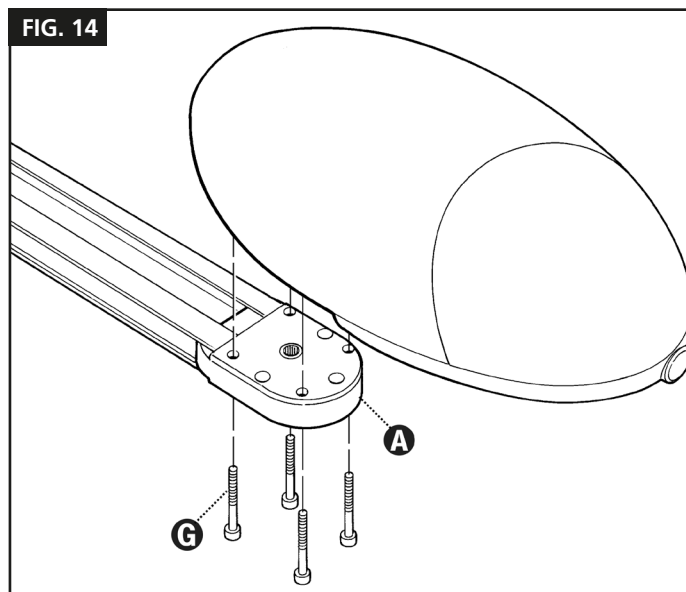


FIG. 10



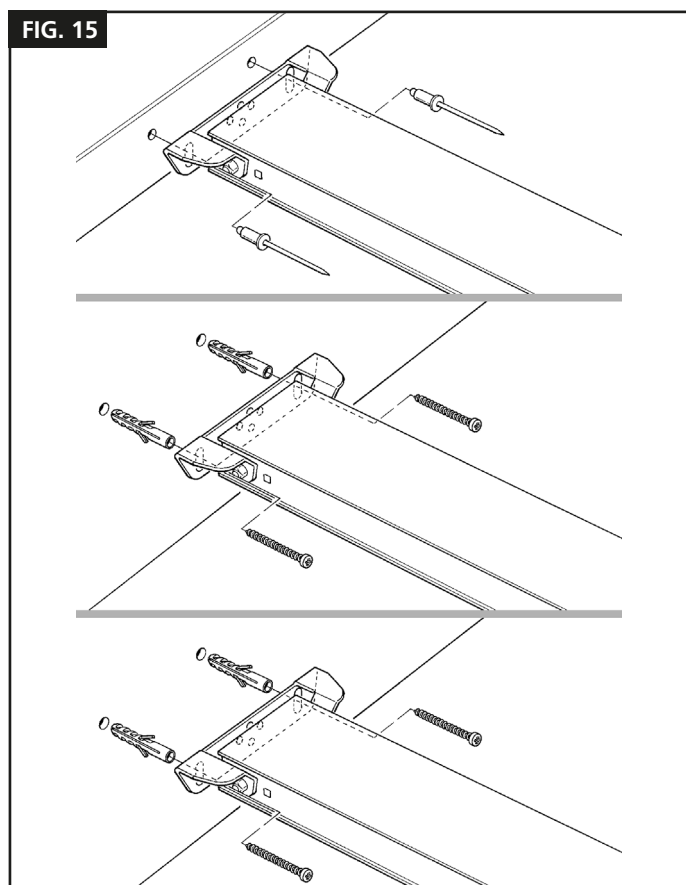
3.2.3 - MONTAGEM DO MOTORREDUTOR NA GUIA

Monte o eixo de saída do motorreductor STERN no suporte [A] e fixe com 4 parafusos M6.3x38 [G]. (fig. 14). O motor gira e pode ser posicionado de três maneiras diferentes (fig. 3).

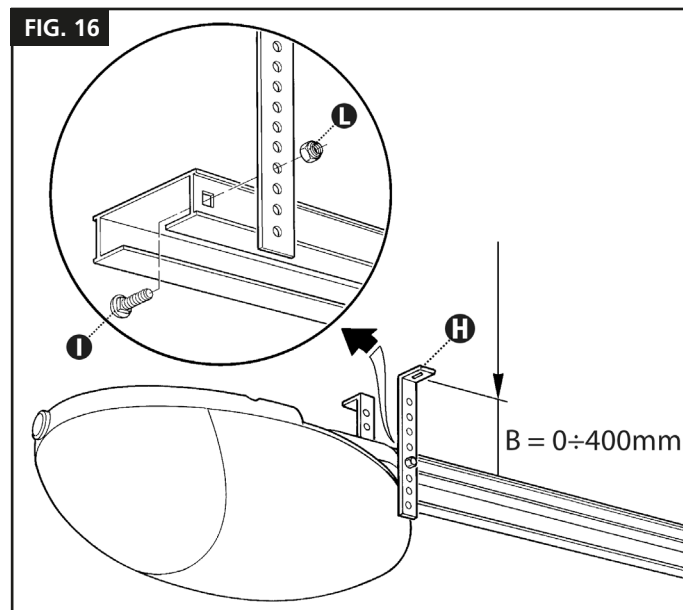


3.2.4 - MONTAGEM DO MOTORREDUTOR NO TETO

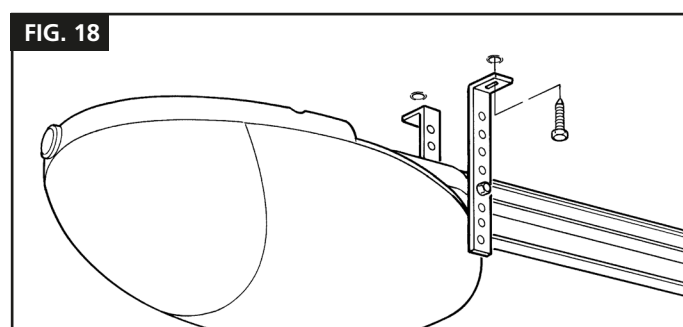
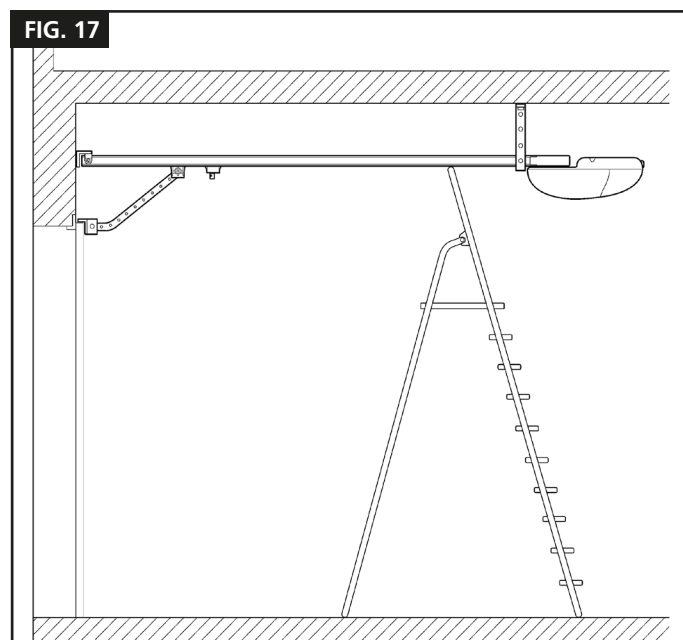
1. Com base nas distâncias A, B e C na fig. 2 e 3, localize os dois pontos de fixação do suporte da guia frontal no centro da porta. Com base no tipo de superfície, o suporte frontal pode ser fixado com buchas, rebites ou parafusos (fig. 15). Se as distâncias A, B e C (fig. 2 e 3) forem suficientes, o suporte pode ser fixado diretamente no teto..



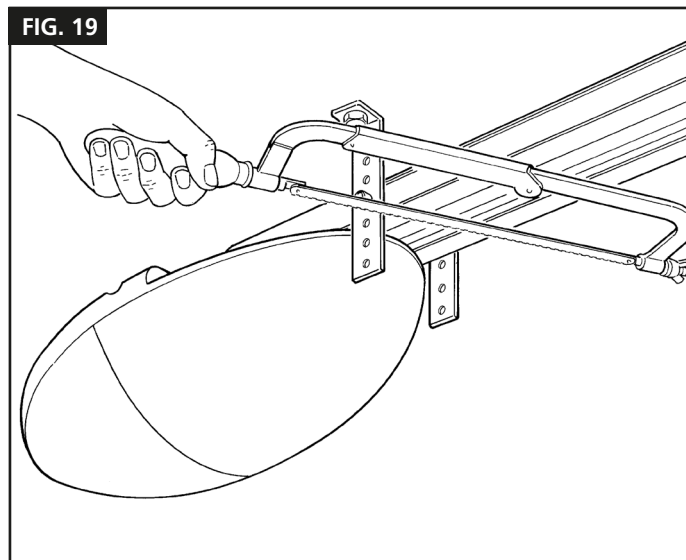
2. Após ter feito os furos nos pontos adequados, com o motorreductor no solo, levante a guia na parte frontal e prenda-a usando dois parafusos ou rebites, de acordo com a superfície de instalação.
3. Monte o eixo de saída do motorreductor STERN no suporte [A] e fixe com 4 parafusos M6.3x38 [G]. O motor gira e pode ser posicionado de três maneiras diferentes (fig. 16)



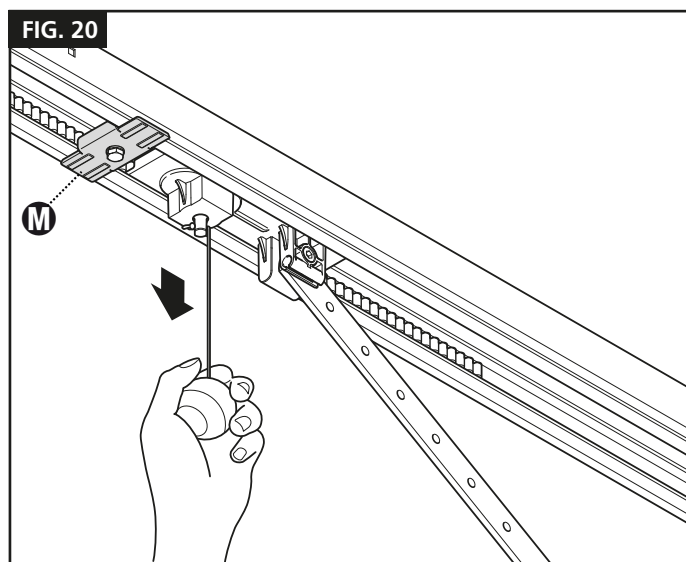
4. Use uma escada para levantar o motorreductor até que os suportes toquem no teto. Marque os pontos de perfuração e, em seguida, pouse novamente o motorreductor para o solo.
5. Perfure os pontos marcados e de seguida utilize uma escada para levantar o motorreductor. Coloque-o até que os suportes encaixem nos orifícios perfurados (fig. 17) e Prenda com parafusos e buchas adequadas à superfície de apoio (fig. 18).



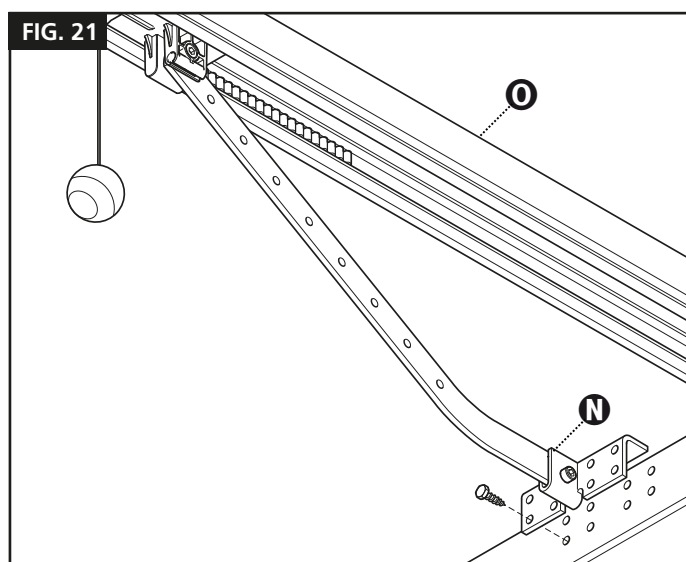
6. Certifique-se que a guia se encontra na horizontal. De seguida corte a secção excedente dos suportes com uma serra apropriada (fig. 19).



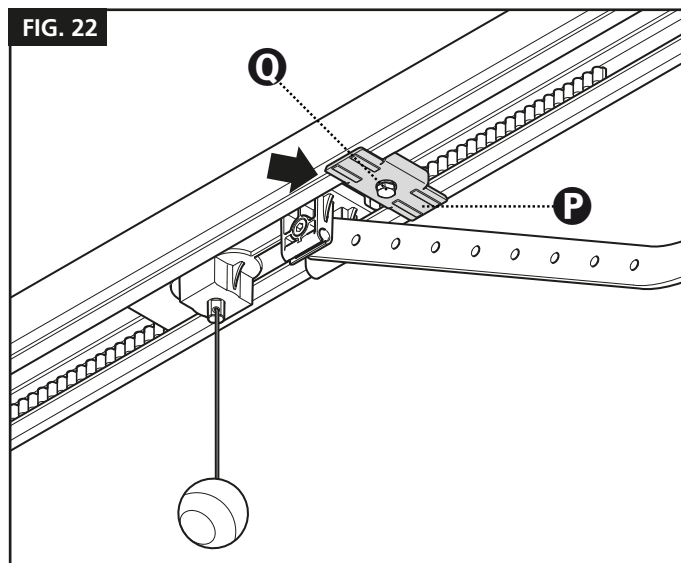
7. Com a porta fechada, puxe o cabo para soltar o carro [M] da guia (fig. 20).



8. Deslize o carro até que o suporte de conexão [N] (fig.21) na parte superior da porta esteja perpendicular à guia [O].



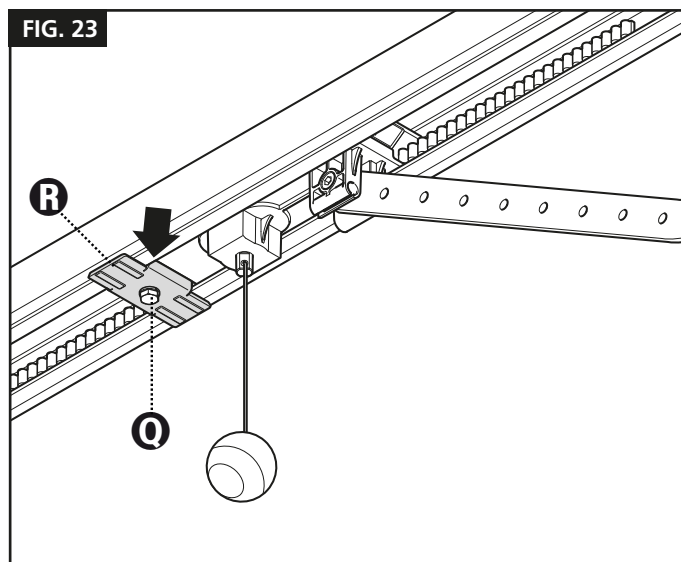
9. Depois, fixe o suporte de conexão [N] com rebites ou parafusos (fig. 21). Use parafusos ou rebites adequados ao material da porta e assegure-se que consigam suportar a força máxima necessária para a realização da abertura e fecho
10. Desaperte os parafusos do fim de curso mecânico e posicione-o no ponto frontal [P] na frente do carro (fig. 22).



11. Empurre o carro na direção do fecho e ao alcançar a posição desejada, aperte o parafuso [Q].

12. Abra manualmente a porta para a posição de abertura desejada, mova o batente mecânico traseiro [R] próximo ao carro (fig. 23) e aperte o parafuso [Q].

Importante! - Verifique se o cabo de desbloqueio pode ser puxado, numa altura inferior a 1,8 m.



⚠ ATENÇÃO: para instalações em portas superiores, é necessário o acessório 162547.

3.3 - CONEXÕES ELÉTRICAS

1. Abra a tampa desapertando o parafuso (fig. 24) e pressionando o botão (fig. 24 e 25).
2. Retire o disco pequeno [S] com uma chave de fendas (fig. 26).
3. Passe os dedos pelo orifício [S] (fig. 27).
4. Consulte a fig. 28 e as descrições de conexão na tabela 5: se utilizar a antena do pirilampo, remova o fio (conectado ao terminal 14) e ligue o cabo blindado RG58.
5. Depois de ligar todos os cabos, prenda-os usando abraçadeiras.
6. Para fechar a tampa, empurre-a de volta para o seu lugar, certificando-se que fez um "clique". Reinsira e aperte o parafuso para terminar a operação.

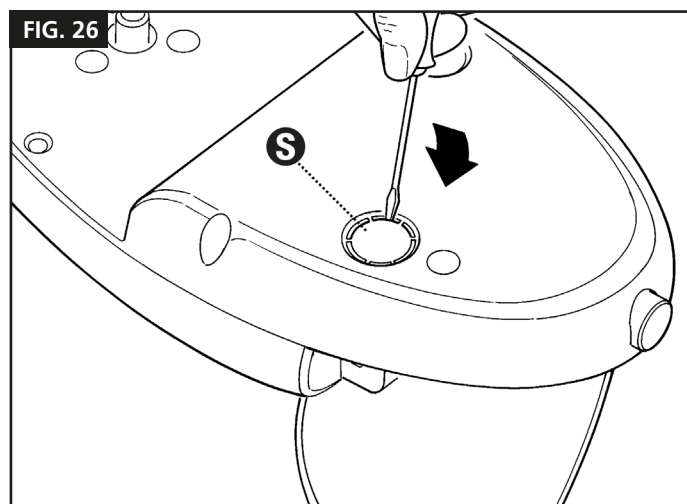
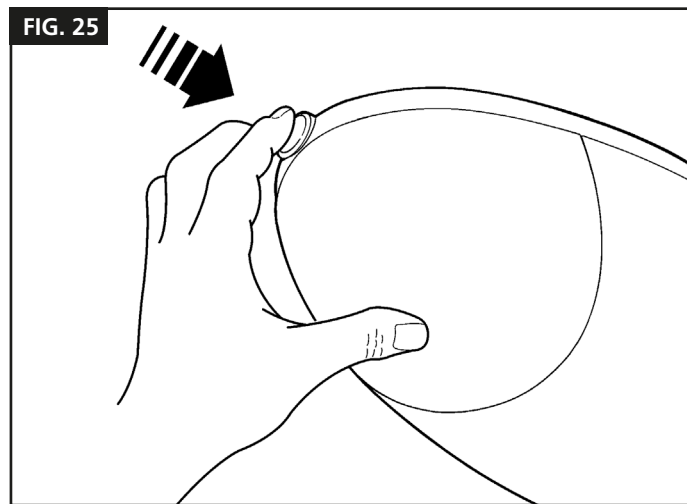
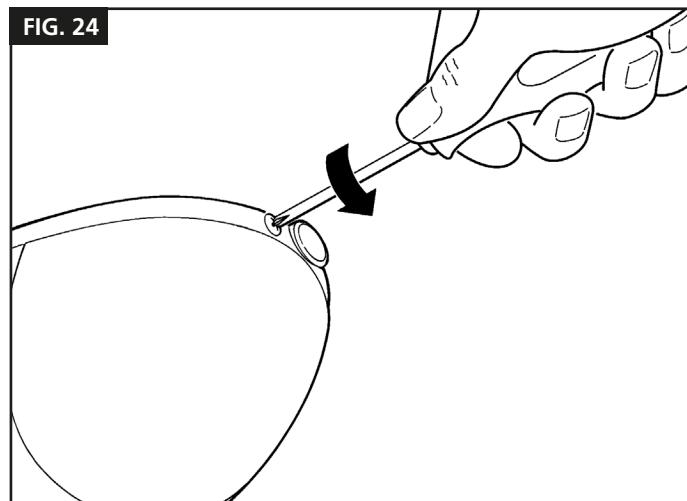
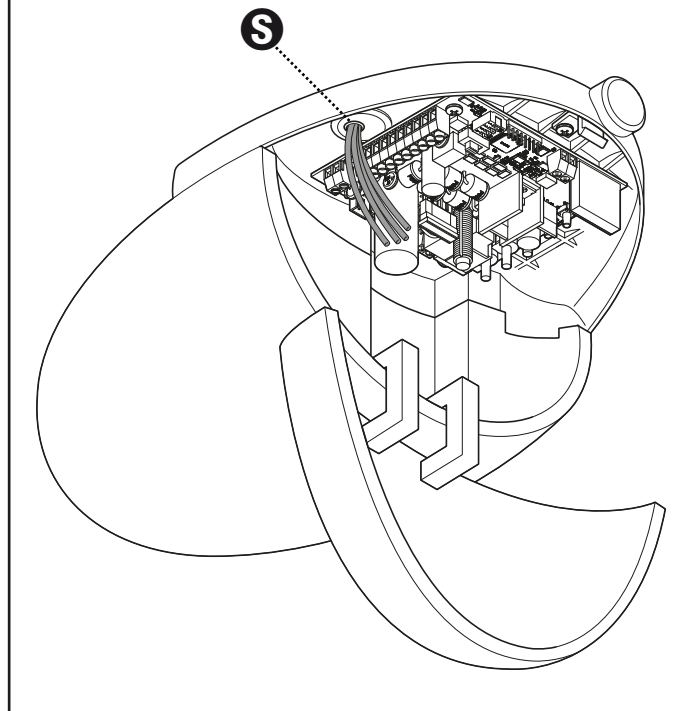
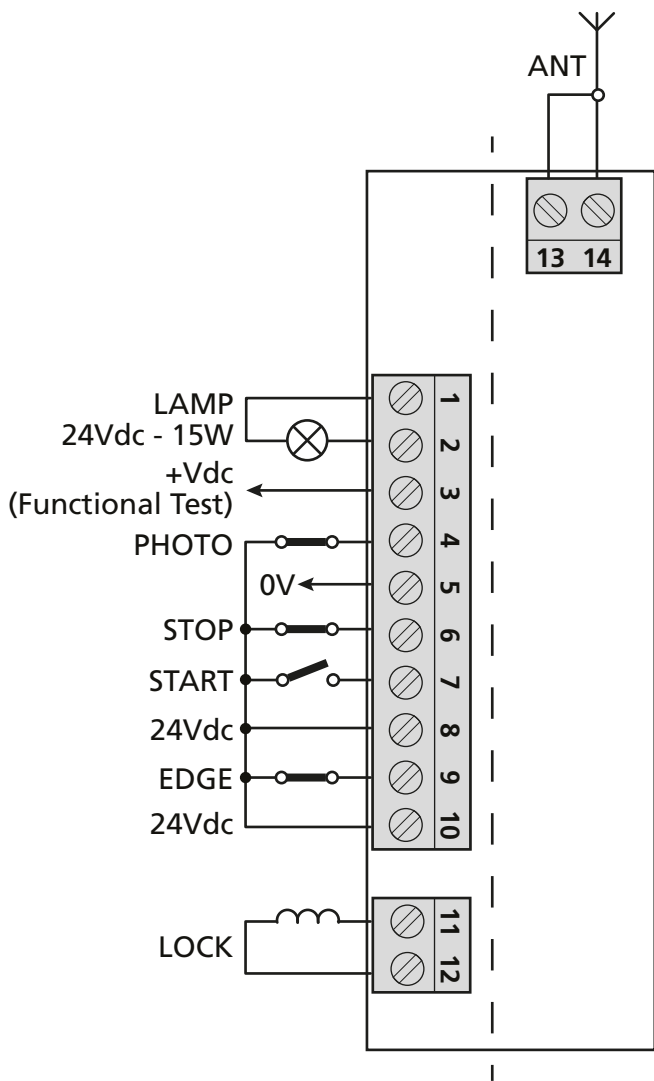


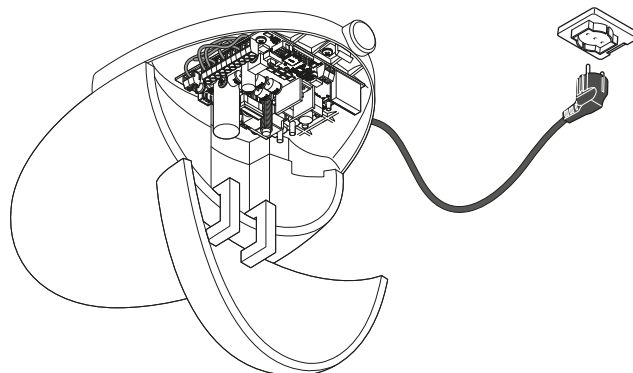
FIG. 27





⚠ FUNÇÃO TEMPORIZADORA: se o contacto "START" for mantido fechado (através de um relé controlado por um temporizador ou um biestável), a central abre a porta e deixa-a aberta. A automação não aceita comandos de fecho (nem automáticos nem com fio) até que o contacto "START" seja reaberto. Neste modo, o dip-switch 1 "STEP" está ajustado para OFF e o 2 "AUTO" para ON, para garantir que a porta nunca permaneça bloqueada

⚠ Se o contacto "START" for mantido fechado durante o início da central, após um blecaute, a porta executará imediatamente o comando de partida.



⚠ ATENÇÃO!

- Nunca corte ou remova o cabo fornecido com o STERN.
- Se ainda não estiver disponível uma tomada elétrica para ligar o STERN à rede elétrica, este deve ser feito por profissionais devidamente qualificados e experientes. O STERN deve ser conectado à rede elétrica por um electricista devidamente qualificado.
- Para testar o STERN, insira o motorreductor numa tomada elétrica, usando um cabo de extensão, se necessário.

1 - 2	Luz de aviso: 24Vdc max. 15W
3	Fototest: Saída de 24Vdc para testes de dispositivos de segurança
4	S2 Photo: Entrada para dispositivos de segurança, contacto normalmente fechado. Função associada ao dip-switch Func
5	0 VDC: Terminal negativo para dispositivos conectados
6	Stop: Parar, contacto fechado
7	Start: Iniciar, contacto aberto
8 - 10	24 VDC: alimentação 24Vdc (max. 10W). Terminal positivo para entradas e acessórios
9	S1 Edge: Entrada para bordas de segurança, contacto fechado. Inversão breve do movimento em caso de obstáculo durante o fecho, bloqueio de movimento em caso de obstáculo na abertura
11 - 12	Lock / AUX: Padrão: fechadura elétrica 12V max.15W (para habilitação de luz de cortesia, consulte o parág. 13).
13	Massa de antena
14	Sinal de antena

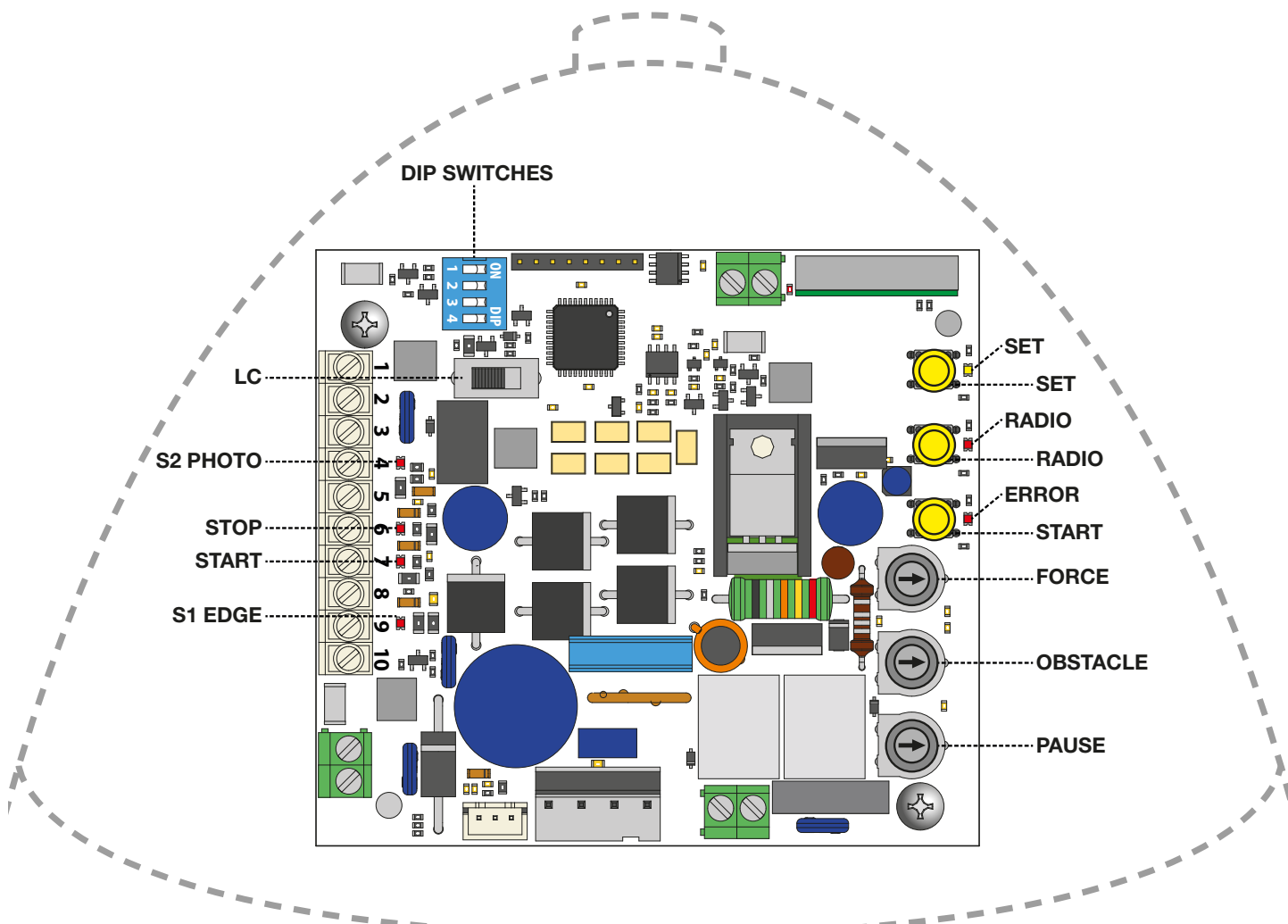
NOTA: a trava elétrica é um acessório não obrigatório

4 - PRINCIPAIS CARACTERÍSTICAS DA CENTRAL

- Comando de acesso automatizado para 1 motor a 24V.
- Controlo de pirlampo com ou sem função de intermitência integrada (Parágrafo 10.1).
- Gestão integrada de fechaduras elétricas (Parágrafo 10.2). Uma saída que pode ser utilizada para controlar as luzes de cortesia (Parágrafo 13).
- Entradas para arranque, paragem, abertura e comandos com fio (Parágrafo 10.7).
- Dupla entrada para dispositivos de segurança: "S2 Photo" e "S1 Edge" (Parágrafo 10.4-10.5)
- Possibilidade de alimentação de acessórios 24VDC (Parágrafo 10.6)
- Entrada para integração de uma antena externa que pode ser utilizada para aumentar o alcance dos transmissores (Parágrafo 10.8).

- Tempo de pausa para fecho automático ajustável entre 0 e 180 seg. com botão (ponto 4.2).
- Ajuste da sensibilidade do obstáculo com potenciômetro (Parágrafo 4.2).
- Ajuste do motor com potenciômetro (Parágrafo 4.2).
- Receptor rádio incorporado (433,92 MHz), compatível com transmissores rolling code V2.
- 7 LEDs de indicação (Parágrafo 8).
- Relentização em abertura e fecho (personalizável através da programação dedicada).

Na imagem seguinte, os botões, LEDs, trimmers e dip switches são identificados dentro da placa eletrônica, que são usados para as várias configurações.



4.1 - AJUSTE DIP-SWITCH

DIP	ON	OFF	FUNÇÃO
1	•		Modo de comando passo-a-passo: Abrir / Parar / Fechar / Parar A cada pulso de partida (com fio ou via transmissor), a central executa uma ação. O motor inicia se o sistema de automação estiver parado e interrompe se estiver em movimento.
		•	Modo de operação ABRIR TOTALMENTE / PAUSA / FECHAR TOTALMENTE / PARAR é ativado (bloco de apartamentos). A central aceita apenas comandos (com fio ou via transmissor) para a fase de abertura. Inicia-se novamente do zero com atraso definido quando o sistema de automação está aberto. Com a automação na fase de abertura, ele continua a abrir e com o sistema na fase de fecho, reabre totalmente.
2	•		A função de fecho automático é ativada. A central fecha automaticamente a porta, após o tempo definido, através do potenciômetro "PAUSE" (consulte o parágrafo 4.2).
		•	A função de fecho automático é desactivada. Para fechar a porta, deve ser dado um comando (com fio ou via).
3	•		Teste dos dispositivos de segurança conectados no terminal [3] "Phototest" ativado
		•	Teste dos dispositivos de segurança conectados no terminal [3] "Phototest" desativado
4 *	•		Guia da correia
		•	Guia da corrente

* Seleção de correia ou guia de corrente (DIP 4)

No caso de usar o motor com guia de corrente, defina DIP 4 para ON.

Atenção, dependendo do tipo de guia utilizada, o sentido de rotação do motor é invertido. Portanto, é importante que o DIP 4 seja posicionado corretamente para o tipo de correia ou guia de corrente.

Após alterar a posição do DIP 4 será necessário realizar novamente o autoaprendizado do curso. Esta condição será indicada pelo piscar do LED ERROR.

4.2 - AJUSTE DOS POTENCIÓMETROS

FORCE

Ajuste da potência do motor. Girar o potenciômetro no sentido dos ponteiros do relógio aumenta a potência e a velocidade do motor. Para validar a modificação, é necessário programar o caminho da porta.

OBSTACLE

Sensibilidade a obstáculos: ajuste da função de detecção de obstáculos. Girar o potenciômetro no sentido dos ponteiros do relógio aumenta o tempo de ação antes da detecção de obstáculos (menor sensibilidade). Portanto, em sistemas com condições mecânicas particularmente desfavoráveis, é aconselhável manter o tempo de ação alto.

PAUSE

Tempo de pausa antes do fecho automático da porta. Girar o potenciômetro no sentido dos ponteiros do relógio aumenta o tempo de pausa de 0 a 180 segundos.

Nota: só funciona quando o dip-switch "AUTO" é colocado em ON.



Após uma variação do potenciômetro FORCE é necessário reprogramar o curso (par. 6).

5 - PROGRAMAÇÃO DO TRANSMISSOR



Se, nos procedimentos posteriores, os LEDs "SET", "RADIO" e "ERROR" piscarem, significa que as proteções de programação foram ativadas - veja o Parágrafo 15.1. Assim, a programação de transmissores de rádio não é possível.



Para interromper os seguintes procedimentos de programação a qualquer momento, prima o botão "RADIO" ou espere 20 segundos.

5.1 - PROGRAMAÇÃO DO BOTÃO START

Este procedimento permite programar o botão do transmissor de rádio ligado à função de início do automatismo:

1. PRIMA O BOTÃO **RADIO** DURANTE 1 SEGUNDO: O LED vermelho de "radio" acende no modo fixo (se não, consulte o Parágrafo 15.1)
2. PRIMA O BOTÃO DESEJADO EM CADA TRANSMISSOR A SER PROGRAMADO: O LED vermelho de "radio" pisca
3. PRIMA O BOTÃO **RADIO** ATÉ O LED DO RADIO DESLIGAR OU ESPERAR 20 SEGUNDOS PARA SAIR DO PROCEDIMENTO: O LED vermelho de "radio" LED desliga

5.2 - PROGRAMAÇÃO DO BOTÃO LIGADO À SAÍDA "LOCK / AUX"

Este procedimento permite programar o botão do transmissor de rádio ligado à saída "Lock / AUX" (terminais 11-12).

Para usar esta função, a saída Lock / AUX deve ser ajustada para a luz de cortesia (veja o parágrafo 13.1).

1. PRIMA O BOTÃO **RADIO** POR 1 SEGUNDO: O LED vermelho "radio" acende no modo fixo
2. PRIMA O BOTÃO **START** POR 1 SEGUNDO: O LED vermelho "radio" permanece aceso no modo fixo e o LED vermelho "radio" permanece aceso no modo fixo e o LED vermelho "radio" permanece aceso no modo fixo
3. PRIMA O BOTÃO DESEJADO DE TODOS OS TRANSMISSORES A SEREM PROGRAMADOS: O LED vermelho "radio" pisca e o LED vermelho "error" permanece aceso no modo fixo
4. PRIMA O BOTÃO **RADIO** ATÉ O LED DO RADIO DESLIGAR OU ESPERAR 20 SEGUNDOS PARA SAIR DO PROCEDIMENTO: O LED vermelho "radio" e o LED vermelho "error" apagam

5.3 - PROGRAMAÇÃO DO BOTÃO LIGADO À LUZ DE CORTESIA

Este procedimento permite programar o botão do transmissor de rádio ligado à luz de cortesia.

1. PRIMA O BOTÃO **RADIO** POR 1 SEGUNDO: O LED vermelho "radio" liga-se no modo fixo
2. PRIMA O BOTÃO **SET** POR 1 SEGUNDO: O LED vermelho de "radio" permanece aceso no modo fixo e o LED amarelo "set" acende em modo fixo
3. PRIMA O BOTÃO DESEJADO DE TODOS OS TRANSMISSORES A SEREM PROGRAMADOS: O LED vermelho de "radio" permanece aceso no modo fixo e o LED amarelo "set" acende em modo fixo
4. PRIMA O BOTÃO **RADIO** ATÉ O LED DO RADIO DESLIGAR OU ESPERAR 20 SEGUNDOS PARA SAIR DO PROCEDIMENTO: O LED vermelho "radio" e o LED amarelo "set" desligam

5.4 - APAGAR TODOS OS TRANSMISSORES MEMORIZADOS

Esta operação apaga todos os transmissores memorizados na memória.

1. PRIMA O BOTÃO **RADIO** POR 4 SEGUNDOS E LIBERTE QUANDO O LED PISCAR: O LED vermelho "radio" pisca (se não, consulte Parágrafo 15.1)
2. PRIMA O BOTÃO **RADIO** NOVAMENTE POR 1 SEGUNDO: O LED vermelho "radio" passa a piscar rapidamente
3. DELEÇÃO DE MEMÓRIA COMPLETADO: O LED vermelho "radio" desliga-se

5.5 - APAGAR UM ÚNICO TRANSMISSOR

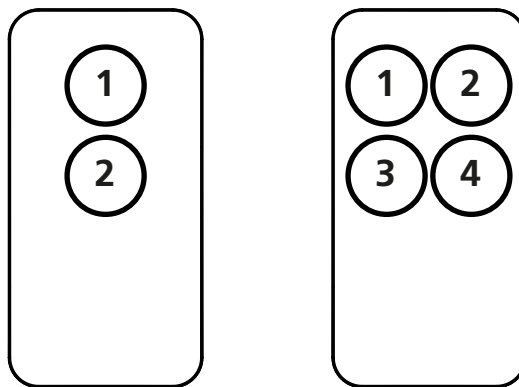
Esta operação apaga um único transmissor da memória.

1. PRIMA O BOTÃO **"RADIO"** POR 4 SEGUNDOS E RETIRE QUANDO O LED PISCAR: O LED vermelho de "radio" pisca (se não, consulte o parágrafo 15.1)
2. PRIMA O BOTÃO **"SET"** POR 1 SEGUNDO: O LED vermelho "radio" pisca e o led amarelo acende no modo fixo
3. PRIMA UM BOTÃO NO TRANSMISSOR QUE DESEJA CANCELAR: O LED vermelho "radio" pisca e o LED amarelo "set" pisca
4. PRIMA O BOTÃO **"RADIO"** ATÉ O LED DESLIGAR OU ESPERAR 20 SEGUNDOS PARA SAIR DO PROCEDIMENTO: O LED vermelho "radio" pisca e o LED amarelo "set" pisca

5.6 - PROGRAMAÇÃO DO TRANSMISSOR A DISTÂNCIA

Este procedimento permite que seja programado um novo transmissor sem aceder à central, mas mantendo-se próximo a ela. Para executar o procedimento, é necessário um transmissor previamente programado para herdar as suas funções.


1. NUM TRANSMISSOR ANTERIORMENTE PROGRAMADO, SEGURE OS BOTÕES 1 E 2 JUNTOS POR 4 SEGUNDOS
2. NO TRANSMISSOR A PROGRAMAR, SEGURE OS BOTÕES 1 E 2 JUNTOS POR 4 SEGUNDOS





6 - PROGRAMAÇÃO DE CURSO DA PORTA

Para iniciar o sistema, um dos seguintes procedimentos de programação deve ser executado:

- programação básica do movimento do automatismo: autoaprendizagem dos tempos de manobra e desaceleração dos pontos de partida.
- programação avançada do movimento do automatismo: autoaprendizagem dos tempos de manobra e ajuste manual dos pontos iniciais de desaceleração

 **ATENÇÃO:** antes de iniciar um dos procedimentos a seguir para programar a rota da porta, certifique-se de que todos os dispositivos de segurança estejam conectados corretamente. Se não estiverem conectados, devem ser colocados em um jumper com o comum.

 Se no início dos procedimentos seguintes, os LEDs "SET", "RADIO" e "ERROR" piscarem, significa que a proteção da programação foi ativada - veja o Parágrafo 15.1.


 Para interromper as seguintes sequências de programação a qualquer momento, prima os botões "SET" e "RADIO" simultaneamente.

6.1 - PROGRAMAÇÃO BÁSICA DO MOVIMENTO DO AUTOMATISMO

Através deste procedimento, a central memoriza os tempos de trabalho e a potência necessária para abrir e fechar a porta. Através deste procedimento, a central memoriza os tempos de trabalho e a potência necessária para abrir e fechar a porta. Para excluir a desaceleração, consulte o parágrafo 6.2.

1. MOVA A PORTA PARA METADE DA POSIÇÃO
2. PRIMA O BOTÃO "SET" POR 3 SEGUNDOS: O LED amarelo "set" pisca e liga no modo fixo
3. A PORTA REALIZA UM MOVIMENTO DE ABERTURA: O LED amarelo "set" fica ligado no modo fixo
4. A PORTA REALIZA UM MOVIMENTO DE FECHO COMPLETO
5. A PORTA REALIZA UM MOVIMENTO DE ABERTURA COMPLETO
6. A PORTA REALIZA UM MOVIMENTO DE FECHO COMPLETO
7. A porta executa um movimento de abertura completo com desacelerações: o LED SET amarelo apaga
8. A porta executa um movimento de fechamento completo com desacelerações
9. Fim do procedimento de programação

 Se o potenciômetro "FORCE" for ajustado, o movimento do automatismo deve ser reprogramado.


 O LED vermelho "Error" pisca durante o movimento do automatismo, quando um ponto de tensão mecânica é detectado (isso corresponde a um esforço do motor aumentado). Ajuste os potenciômetros "OBSTACLE" e "FORCE" (gire-os levemente no sentido dos ponteiros do relógio) e verifique a mecânica da porta, se necessário


6.2 - PROGRAMAÇÃO AVANÇADA DO MOVIMENTO DO AUTOMATISMO

Com este procedimento, a central memoriza os tempos e a potência necessários para abrir e fechar a porta. Além disso, este procedimento permite definir o ponto inicial de abrandamento ou exclusão.

1. Coloque a porta no meio da abertura
2. Pressione a tecla **SET** por 2 segundos: o LED amarelo SET pisca (se não, ver parágrafo 15.1)
3. Pressione o botão **RADIO** por 1 segundo: o LED SET amarelo acende no modo fixo
4. A porta se abre parcialmente: o LED amarelo SET permanece aceso
5. A porta move-se para a posição totalmente fechada: o LED amarelo SET pisca
6. Pressione o botão **SET** ou uma tecla de um transmissor programado ou feche o contato START com fio: o LED SET amarelo permanece aceso.
7. A porta realiza o movimento de abertura
8. Durante o movimento pressione o botão **SET** ou uma tecla de um transmissor programado ou feche o contato START com fio para definir o ponto inicial de desaceleração. Para não diminuir a velocidade, espere que o movimento seja completado
9. A porta completa a fase de abertura
10. Pressione o botão **SET** ou uma tecla de um transmissor programado ou feche o contato START
11. A porta executa um movimento de fechamento completo
12. Durante o movimento: pressione o botão SET ou uma tecla de um transmissor programado ou feche o contato de partida com fio para definir o ponto de início de desaceleração. Para não diminuir a velocidade, espere que o movimento seja completado
13. A porta completa a fase de fechamento: o LED amarelo SET se apaga
14. Fim do procedimento de programação: os LEDs retornam à configuração normal de operação

(*) O tempo mínimo de desaceleração deve ser de 3 segundos.

 Se o potenciômetro "FORCE" for ajustado, o movimento do automatismo deve ser reprogramado.

 O LED vermelho "Error" pisca durante o movimento do automatismo quando um ponto de tensão mecânica é detectado (isso corresponde a um esforço do motor aumentado). Ajuste os potenciômetros "OBSTACLE" e "FORCE" (gire-os levemente no sentido dos ponteiros do relógio) e verifique a mecânica da porta, se necessário .

7 - TESTES E COMISSONAMENTO

Quando a programação estiver concluída, verifique se:

- os motores desligam após alguns segundos, uma vez que as fases de abertura ou fecho terminam (também o LED "error" é desligado); os motores desligam após alguns segundos, uma vez que as fases de abertura ou fechamento terminam (também o LED "error" apaga);
- a central responde aos comandos com fio conectados: "START" (terminal 7) e "STEP" (terminal 6);
- todos os transmissores de rádio programados estão operacionais;
- os dispositivos de segurança ligados a "S2 Photo" (terminal 4) intervêm, enquanto a porta se fecha e impedem que a porta aberta se feche;
- os dispositivos de segurança ligados ao "S1 Edge" (terminal 9) intervêm enquanto a porta se abre com um batente e fecha com uma breve inversão de movimento;

8 - INDICAÇÃO LED

Com a central ligada (se a proteção da central não estiver ativa) o LED amarelo "Set" pisca e os LEDs vermelhos "Edge", "Stop" e "S2 Photo" acendem, para indicar que os contactos de segurança estão fechados.

O LED amarelo "Set" é reservado exclusivamente para a programação.

8.1 - LEDS DE INDICAÇÃO DO ESTADO DE ENTRADA

LED VERMELHO S1 EDGE:

- ON no modo fixo se o contato de borda S1 (terminais 9-10) estiver fechado
- OFF se o contato de borda S1 (terminais 9-10) estiver aberto

LED VERMELHO START:

- ON no modo fixo se o contato de partida (terminais 7-8) estiver fechado
- OFF se o contato de partida (terminais 7-8) estiver aberto

LED VERMELHO STOP:

- ON no modo fixo se o contato de parada (terminais 6-8) estiver fechado
- OFF se o contato Stop (terminais 6-8) estiver aberto

LED VERMELHO S2 PHOTO:

- ON no modo fixo se o contato S2 Photo (terminais 4-8) estiver fechado
- OFF se o contato S2 Photo (terminais 4-8) estiver aberto

LED AMARELO SET:

- está no modo fixo ou pisca quando a central está em modo de programação
- está desligado quando a central está fora do modo de programação

LED VERMELHO RADIO:

- pisca quando um comando é recebido através do transmissor V2
- está ligado no modo fixo quando a central está em modo de programação de rádio
- is off when the control unit is in standby mode

RED ERROR LED:

- ver ponto 8.2.

LED VERMELHO ERROR, LED VERMELHO RADIO E LED AMARELO SET:

- Se ao tentar entrar em qualquer modo de programação, e os LEDs. Radio e Error piscarem três vezes, significa que a proteção da central está ativa. Veja o parágrafo 15.1 para resolver o problema.

8.2 - LED ERROR

LED VERMELHO ERROR:


O LED vermelho "error" tem duas funções:

- Durante o movimento do automatismo, o LED pisca, quando um ponto de tensão mecânica é detetado (isso corresponde ao aumento do esforço do motor). Ajuste os potenciômetros "FORCE" e "OBSTACLE" (gire-os levemente no sentido dos ponteiros do relógio) para resolver o problema e verifique a mecânica da porta, se necessário.
Atenção: um flash mínimo deste LED durante o movimento da porta pode ser considerado normal.
- No modo de espera, os LEDs mostram o tipo de erro atual com uma série de flashes regulares de acordo com o seguinte esquema:

Número de flashes por série	Descrição do problema
1	Falha de memória na placa
2	Phototeste de dispositivos de segurança falhou. Veja o parágrafo 4.1 para resolver o problema
3	A programação do movimento do automatismo é necessária. Veja o parágrafo 6
4	Insira "S1 Edge" definido como borda resistiva e verifique a falha. Veja o parágrafo 14 para resolver o problema
5	Limite de potência
6	Deteção de obstáculos devido ao codificador
7	Deteção de obstáculos devido à corrente
9 - 13	Proteções eletrônicas ativadas
14	Tensão de alimentação muito baixa
15	Temperatura muito alta

9 - PROCEDIMENTO RESET

O procedimento de "RESET" exclui os parâmetros de percurso da porta (parág. 6) e todas as funções avançadas (parág. 11). Pode ser executado em caso de erros de programação e traz a central para as configurações de fábrica.

 **ESTE RESET não afeta os transmissores de rádio memorizados (consulte o parágrafo 5 para o gerenciamento de transmissores de rádio).**

1. PRIMA O BOTÃO "START" POR 8 SEGUNDOS: Todos os LEDs piscam
2. LIBERTE O BOTÃO "START": Todos os LEDs continuam a piscar
3. PRIMA O BOTÃO "START" POR 3 SEGUNDOS: Todos os LED acendem em série
4. O RESTAURO ESTÁ COMPLETO: O LED vermelho "ERROR" pisca 3 vezes continuamente
5. UMA NOVA PROGRAMAÇÃO DO AUTOMATISMO É NECESSÁRIA

10 - DISPOSITIVOS CONECTÁVEIS À CENTRAL

A central é pré-programada para interagir com diferentes dispositivos dedicados ao controlo do sistema, segurança do sistema e outras funções adicionais. Em baixo está uma lista de conexões e funções correspondentes:

10.1 - LUZ DE AVISO

TERMINAIS: 1-2.

A luz de advertência é um acessório utilizado para sinalizar qualquer movimento da porta.
Lâmpadas conectadas: 24V 15W de potência máxima.

10.2 - CONTACTO AUXILIAR

TERMINAIS: 11-12.

O AUX pode ser ajustado para fechadura elétrica ou luz de cortesia. Além disso, a saída de tensão é personalizável para 24V.

Para alterar a configuração AUX, consulte as funções avançadas de programação do Parágrafo 13.

10.3 - DISPOSITIVOS DE SEGURANÇA

TERMINAIS: 4-9-10.

A central tem duas entradas de segurança disponíveis para a conexão livre de tensão do contacto.

10.4 - "S2 EDGE" DISPOSITIVOS DE SEGURANÇA DE FECHO OU ABERTURA

TERMINAIS: 4-8

Os terminais 4-8 permitem a conexão de dispositivos de segurança ativos durante o fecho e abertura. Esta entrada é normalmente fechada (NC) para fotocélulas infravermelhas e bordas de segurança com contacto micro-soft.

A ponte de fio conectada ao "S2 Photo" deve ser removida ao usar essa entrada (par. 15.2).

 **Quando vários dispositivos estão conectados neste contacto, devem ser conectados em série.**

10.5 - "S1 EDGE" DISPOSITIVOS DE SEGURANÇA DA FASE DE ABERTURA / FECHO

TERMINAIS: 9-10

É possível conectar dispositivos (por exemplo, fotocélulas ou bordas) com contacto normalmente fechado (NC) ou margens resistivas 8K2 à entrada "S1 Edge" (par. 14).
A ponte de fio de fábrica conectada ao PHO2 deve ser removida ao usar essa entrada.
Estes dispositivos intervêm enquanto que a porta está em movimento, em particular:

- com a porta fechada, eles bloqueiam os comandos de abertura.
- com a porta aberta, eles bloqueiam os comandos de fecho.
- durante o fecho eles comandam uma breve inversão
- durante a fase de abertura eles bloqueiam o movimento

10.6 - FONTE DE ALIMENTAÇÃO DE ACESSÓRIOS 24VDC

TERMINAIS: 8-5, 10-5.

Tensão nominal 24VCC, max. 10W, saída para alimentar acessórios externos como fotocélulas, recetores de rádio, etc.

A saída da tensão pode ser maior que o valor nominal.

Verifique a compatibilidade dos acessórios externos.


10.7 - COMANDOS COM FIO

CONTACTO START


O "START" (terminais 7-8) é um comando normalmente aberto de ativação da porta por fio.

O método de ativação é configurado pelos dip-switches 1 e 2 - veja o Diagrama 4.1.

Esta entrada é livre de tensão (contacto seco). Conectar energia a esta entrada anulará a garantia do automatismo.

 **FUNÇÃO TEMPORIZADORA: se o contacto "START" for mantido fechado (por exemplo, através de um relé controlado por temporizador ou biestável), a central abre a porta e deixa-a aberta. O automatismo não aceita comandos de fecho (nem automáticos nem com fio) até que o contacto "START" seja reaberto. Neste modo, o dip-switch 1 "STEP" está ajustado para OFF e o 2 "AUTO" para ON, garantindo que a porta nunca permaneça bloqueada.**

 **Se vários contactos "START" estiverem conectados, conecte-os em paralelo.**

 **Se o contacto "START" for mantido fechado durante a abertura da central após um blecaute, a porta executará imediatamente uma abertura.**

CONTACTO DI STOP

O contacto "STOP" (terminais 6-8) é para parar imediatamente e bloquear qualquer movimento da porta. Esta entrada é normalmente fechada e livre de tensão (contacto seco). Conectar a energia a esta entrada anulará a garantia do automatismo. Para restaurar a operação, esse contacto deve estar fechado


 **Conectar a fonte de alimentação a esta entrada invalida a garantia.**

Para restaurar a operação da automação, esse contato deve estar fechado.

10.8 - ANTENA

TERMINAIS: 13-14.

Terminal de antena para recepção do sinal do transmissor. Um fio é conectado a este terminal. Para estender a faixa de recepção, uma antena externa pode ser conectada.

 **Se uma antena externa estiver conectada, o fio conectado em série deve ser desconectado.**


11 - PROGRAMAÇÃO AVANÇADA

A central possui recursos adicionais que não são necessários para a maioria das instalações standart. Todas as descrições estão relatadas neste documento.

12 - AJUSTE BACKJUMP

Este procedimento permite ajustar ou eliminar o backjump. Consiste em inverter o movimento da porta no final do caminho para realizar a recuperação da correia, facilitar o desbloqueio e salvaguardar o sistema mecânico. Em certas instalações isto é desnecessário, portanto este valor pode ser ajustado.

PADRÃO: = valor 2, igual a 500 ms

 **Antes de prosseguir com este procedimento de programação, verifique primeiro se a "programação do caminho básico" ou a "programação do caminho avançado" foram concluídas com sucesso.**


1. COLOQUE A PORTA NA POSIÇÃO FECHADA
2. PRIMA O BOTÃO "START" POR 3 SEGUNDOS: Todos os LEDs apagam (se não, consulte o parágrafo 14.1)
3. PRIMA O BOTÃO "SET" POR 1 SEGUNDO: O LED amarelo "set" acende no modo fixo
4. PRIMA O BOTÃO "SET" POR 1 SEGUNDO: O LED amarelo "set" pisca, em seguida, acende no modo fixo e LED vermelho "error" indica o nível de backjump *
5. A CADA VEZ QUE O BOTÃO "SET" ESTÁ PRESSIONADO, AS MUDANÇAS DE VALOR DE 1 A 6 COMEÇAM A PARTIR DO VALOR ATUALMENTE AJUSTADO: O LED amarelo "set" permanece aceso no modo fixo e o LED vermelho indica o nível de backjump *
6. Para armazenar o nível escolhido, pressione PRIMA O BOTÃO "RADIO" POR 2 SEGUNDOS: O LED amarelo "set" permanece aceso no modo fixo e o LED vermelho "error" pisca rapidamente
7. PRIMA OS BOTÕES "SET" E "RADIO" SIMULTANEAMENTE OU ESPERE 10 SEGUNDOS PARA SAIR DO PROCEDIMENTO: Os LEDs retornam à configuração normal da operação

* O valor do backjump é indicado pelo número de flashes em série com base no valor definido.

Níveis de backjump: 0 / 500ms / 700ms / 1Seg / 1,5 seg / 2seg.

Quando a série consiste num flash, o valor do backjump é zero (sem inversão de movimento no final do caminho), quando há 6 flashes, o backjump é ajustado para o valor máximo. Claramente, as outras séries indicam valores intermédios crescentes de 1 a 6.

O valor do backjump pode ser conhecido a qualquer momento após o botão "SET" ser pressionado pela primeira vez, contando o número de flashes do LED verde "photo".

 **Se o valor do backjump for ajustado muito alto, algumas folgas indesejadas podem permanecer entre a porta e o fim de curso mecânico.**

13 - SELEÇÃO DO DISPOSITIVO CONECTADO À SAÍDA "LOCK / AUX"

ADRÃO = bloqueio elétrico

Este procedimento permite definir a saída "AUX" para a operação como:

BLOQUEIO ELÉTRICO: a central fecha o contacto AUX (terminais 11-12) sempre que um comando é recebido. Por padrão, o contacto é fechado por 3 segundos (modo de bloqueio elétrico).

NOTA: para o controle da fechadura elétrica é necessário o uso de um relé externo baseado na absorção da fechadura utilizada.


LUZ DE CORTESIA: a central fecha o contacto AUX (terminal 11-12) sempre que um comando de rádio é recebido (o botão AUX deve ser programado - ver parágrafo 5.2). Por padrão, o comando é monoestável.

NOTA: para controlar as lâmpadas é necessário utilizar um relé externo baseado na absorção das lâmpadas utilizadas.

1. PRIMA O BOTÃO "START" POR 3 SEGUNDOS: All the LEDs turn off (if not, consult Paragraph 14.1)
 2. PRIMA O BOTÃO "RADIO" POR 1 SEGUNDO:
 - se o LED amarelo "Set" estiver aceso, AUX = Bloqueio elétrico (se a configuração estiver correta, vá para o ponto 4, caso contrário, vá para o ponto 3)
- OU**
- Se o LED vermelho "Error" estiver no modo fixo, AUX = luz de cortesia (se a configuração estiver correta, vá para o ponto 4; caso contrário, vá para a etapa 3)
 3. Prima o botão RADIO por 1 segundo: o LED vermelho "radio" permanece aceso no modo fixo e os LEDs "Error" e "Set" acendem de acordo com a função selecionada.
 4. PRIMA OS BOTÕES "SET" E "RADIO" SIMULTANEAMENTE OU ESPERE 10 SEGUNDOS PARA SAIR DO PROCEDIMENTO: Os LEDs retornam à configuração normal da operação

13.1 - PROGRAMAÇÃO DA SAÍDA AUXILIAR AUX COMO LUZ DE CORTESIA

Essas sequências de programação não são essenciais para a operação do sistema, embora permitam configurar o tipo (luz de bloqueio ou cortesia), dos dispositivos conectados à saída AUX. Para interromper as seguintes sequências de programação a qualquer momento, prima os botões "SET" e "RADIO" simultaneamente ou aguarde 10 segundos.

 **Controlar a saída AUX quando tiver sido configurada como uma saída de luz de cortesia, é necessário registrar um transmissor seguindo o procedimento no parágrafo 5.2 e conectar um relé adequado.**

ATIVACÃO DA LUZ ATRAVÉS DE UM BOTÃO DE TRANSMISSÃO DEDICADO E ENCERRAMENTO BASEADO NO TEMPORIZADOR:

- conectar um relé temporizador e ajustar o tempo de ativação desejado para a luz;
- definir a saída AUX na luz de cortesia (consulte o Parágrafo 13.1);
- programar o botão do transmissor desejado para o comando de luz (consulte o parágrafo 5.2).

A luz acenderá com o transmissor programado e encerrará após decorrido o tempo ajustado no relé.

LIGAR / DESLIGAR A LUZ ATRAVÉS DE UM BOTÃO DO TRANSMISSOR DEDICADO:

- conectar um relé monoestável;
- definir a saída AUX na luz de cortesia (consulte o parágrafo 13.1);
- programar o botão do transmissor desejado para o comando de luz (consulte o parágrafo 5.2).

A luz liga / desliga sempre que o transmissor programado é pressionado.

ATIVACÃO DA LUZ DE CORTESIA LIGADA AO BOTÃO DE ARRANQUE WIRED OU TRANSMISSOR

- conectar um relé temporizador e ajustar o tempo de ativação desejado para a luz;
- defina a saída AUX como bloqueio elétrico (consulte o Parágrafo 13.1);
- se desejar, programe o botão do transmissor para o comando "START" (consulte o parágrafo 5.1).

A cada comando de partida com fio ou transmissor, a luz acenderá durante o tempo definido.

14 - SELEÇÃO DO TIPO DE DISPOSITIVOS CONECTADOS AO "S1 EDGE"

PADRÃO = "S1 Edge" ajustado para dispositivos com contacto normalmente fechados (terminal 9)

Este procedimento permite definir a saída "S1 Edge" para gerir bordas resistivas de 8,2 kOhm.

A central verifica constantemente a integridade da borda, medindo a resistência entre os dois terminais dedicados.

1. PRIMA O BOTÃO "START" POR 3 SEGUNDOS: All the LEDs turn off (if not, consult Paragraph 14.1)
2. PRIMA O BOTÃO "START" POR 1 SEGUNDO:
 - se o LED amarelo "Set" estiver no "S1 Edge" = borda resistiva (se a configuração estiver correta, vá para o ponto 4, caso contrário, vá para o passo 3)

OU

 - Se o LED "set" amarelo estiver desligado "S1 Edge" = dispositivo com contato normalmente fechado (NC) (se a configuração estiver correta, vá para a etapa 4; caso contrário, vá para a etapa 3)

3. Pressione a tecla START por 1 segundo: o LED vermelho "error" acende no modo fixo e o LED "Set" liga / desliga de acordo com a função selecionada
4. PRIMA OS BOTÕES "SET" E "RADIO" SIMULTANEAMENTE OU ESPERE 10 SEGUNDOS PARA SAIR DO PROCEDIMENTO: Os LEDs retornam à configuração normal da operação



Para realizar a verificação dos dispositivos de segurança, as bordas conectadas devem ser do tipo resistivo com 8,2 kOhm.

15 - OUTRAS FUNÇÕES

Para interromper as seguintes sequências de programação a qualquer momento, prima os botões SET e RADIO simultaneamente ou aguarde 10 segundos.

15.1 - ATIVAR / DESATIVAR O DISPOSITIVO DE PROTEÇÃO DA CENTRAL

PADRÃO = dispositivo de proteção da central não ativo

Esta sequência de programação permite bloquear todas as sequências de programação da central e as configurações ajustáveis através dos trimmer.

Para realizar uma nova sequência de programação ou efetivar uma modificação de dips-witch / trimmer, a proteção deve ser desativada

1. PRIMA O BOTÃO "START" POR 3 SEGUNDOS: All the LEDs turn off (if not, consult Paragraph 14.1)
2. Pressione os botões START e RADIO por 1 segundo
 - Se o LED amarelo "set" e o LED vermelho "radio" estiverem acesos: bloco central = ativado (se a configuração estiver correta, vá para a etapa 4; caso contrário, vá para a etapa 3)

OU

 - Se o LED amarelo "set" e o LED vermelho "radio" estiverem apagados: bloqueio central = desativado
3. Pressione os botões START e RADIO por 2 segundos: os LEDs "set" e "radio" acendem / apagam de acordo com a função selecionada.
4. PRIMA OS BOTÕES "SET" E "RADIO" SIMULTANEAMENTE OU ESPERE 10 SEGUNDOS PARA SAIR DO PROCEDIMENTO: Os LEDs retornam à configuração normal da operação

15.2 - ATIVAR PARADA NA ENTRADA FOTO

PADRÃO = a automação para ao abrir e fechar quando a fotocélula intervém, reabrindo a porta quando a fotocélula é liberada

1. Pressione o botão INICIAR por 3 segundos: todos os LEDs se apagam (se não, consulte o parágrafo 14.1)
2. Pressione a tecla SET por 1 segundo, o LED vermelho "radio" indica a função da entrada S2 (FOT1)
 - LED apagado: a automação para na abertura e no fechamento quando a fotocélula é ativada, reabrindo a porta quando a fotocélula é liberada
 - LED aceso: quando a fotocélula intervém durante o fechamento, a automação reabre imediatamente
3. Pressione o botão RÁDIO por 1 segundo para alterar a função atualmente definida

16 - F.A.Q

	Problema	Sintomas / Causas	Solução
9a	Os LEDs da central estão desligados	Não há energia para a central	Verifique a alimentação da rede elétrica
		Fusíveis queimados. Deve desconectar a energia antes de tocar nos fusíveis. Verifique se não há curto-circuito ou problemas antes de substituir o fusível pelos mesmos valores	Substitua os fusíveis. Se os fusíveis explodirem novamente, verifique se há curto-circuito ou danos nos circuitos de alimentação, cabos, fios, acessórios, transformadores e central
9b	A central não pode entrar no modo de programação	Quando o botão SET é pressionado e todos os LEDs de indicação piscam, a central está no modo de proteção	Desativar a proteção - consulte o Parágrafo 14.1
9c	A central, completa a configuração de programação, mas não responde aos comandos no modo de operação padrão	Problema com os circuitos de segurança e / ou stop se os LEDs vermelhos de photo e / ou stop estiverem desligados. Esses LEDs devem estar acesos com cor vermelha, a menos que a porta não funcione	Verifique se os circuitos "S2 Photo", "S1 Edge" e "Stop" estão fechados
		Phototeste de dispositivos de segurança falhou. Um comando é pressionado por alguns segundos e o LED vermelho "Error" acende	Desative o Photo-teste - consulte o parágrafo 4.1
9d	A porta está a mover-se, mas não em todo o caminho para fechar e / ou abrir totalmente	Problemas de detecção de obstáculos. A central detecta picos de tração de energia durante a manobra e entra em modo de obstáculo	<ol style="list-style-type: none"> 1. Desengate a porta do(s) motor(es) com libertação manual; Verifique se a porta se move completamente. Se não, deverá consertar. 2. Rode ligeiramente o potenciômetro "OBS" no sentido dos ponteiros do relógio (ver ponto 4.2) A) certifique-se de que a central deixa de alimentar o(s) motor(es) no final do percurso. 3. Se não for suficiente, gire ligeiramente o potenciômetro "POWER" e re programe o movimento do automatismo. 4. Evitar / reduzir a fase de deslocação (consulte o parágrafo 6.2).
		Intervenção dos dispositivos de segurança. Verifique se os LEDs vermelhos "S2 Photo", "S1 Edge" e "Stop" permanecem acesos durante toda a manobra. Se houver vários pares de fotocélulas, estes podem sinalizar falsos obstáculos	Aplice as pontes em "S2 Photo", "S1 Edge" e "Stop" para verificar se o problema é da central ou de outros circuitos conectados a esses terminais
9e	O transmissor de rádio não funciona	Verifique se o LED no transmissor está a piscar, se não, substitua a bateria do transmissor	Verifique se o LED "RADIO" da central pisca enquanto pressiona um botão no transmissor. Se sim, tente reprogramar o transmissor "RADIO"
9f	O transmissor tem pouco alcance	Nota: o alcance do transmissor varia em relação às condições ambientais	Substitua a bateria do transmissor. Conecte uma antena externa (consulte o Parágrafo 10.8), se não for suficiente
9g	A porta não diminui a velocidade	Repetir a programação de movimento do automatismo é obrigatório	<ol style="list-style-type: none"> 1. Repita a programação do movimento do automatismo (consulte o parágrafo 6.1)) 2. Se não for suficiente, faça a programação avançada do movimento do automatismo (Parágrafo 6.2) e defina uma área de desaceleração mais longa
9h	A central não faz os ajustes de dip-switch	A proteção da central (modo de bloqueio) está ativa	Desativar o bloqueio da central. Veja o parágrafo 14.1
		Nenhum efeito com o potenciômetro "POWER" ou o ajuste dos dip-switches	Para fazer com que o potenciômetro "POWER" e os dipswitches mudem de forma efetiva, é necessário repetir a programação do movimento do automatismo. Se não for possível, desative a fechadura da central. Veja o parágrafo 14.1.

INHALTSVERZEICHNIS

1 - ALLGEMEINE SICHERHEITSHINWEISE	112
1.1 - WARTUNGSINTERVENTIONEN	112
1.2 - VORBEREITENDE KONTROLLEN UND ERMITTLUNG DERANWENDUNGSART	113
1.3 - ENTSORGUNG DES PRODUKTS	114
1.4 - TECHNISCHER KUNDENDIENST	114
1.5 - EU-KONFORMITÄTSERKLÄRUNG	114
1.6 - PRODUKTBESCHREIBUNG UND BESTIMMTE VERWENDUNG	114
2 - TECHNISCHE EIGENSCHAFTEN	115
2.1 - MAXIMALE GRÖSSEN	115
2.2 - INSTALLATIONSPLAN	116
3 - MONTAGE	117
3.2.1 - FÜHRUNGSMONTAGE	117
3.2.2 VORMONTIERTE FÜHRUNG	117
3.2.3 - MONTAGE DES GETRIEBEMOTORS AN DER FÜHRUNG	119
3.2.4 - MONTAGE DES GETRIEBEMOTORS AN DER DECKE	119
3.3 - ELEKTRISCHE ANSCHLÜSSE	121
4 - HAUPT-EIGENSCHAFTEN DER STEUERUNG	123
4.1 - EINSTELLUNG DIP-SWITCH	124
4.2 - EINSTELLUNG DES KNAUFS	124
5 - PROGRAMMIERUNG DES SENDERS	124
5.1 - PROGRAMMIERUNG DER STARTTASTE	124
5.2 - PROGRAMMIERUNG DER MIT DEM AUSGANG "LOCK/AUX" VERKNÜPFTEN TASTE	124
5.3 - PROGRAMMIERUNG DER MIT DEM ONBOARD-COURTESY LIGHT GEKNÜPFTEN TASTE	125
5.4 - LÖSCHEN ALLER ABGESPEICHERTEN SENDERS	125
5.5 - LÖSCHEN EINES EINZELNEN SENDERS	125
5.6 - PROGRAMMIERUNG DER FERNSTEUERUNGEN (OHNE WERKZEUG)	125
6 - PROGRAMMIERUNG DER TÜRBEWEGUNG	126
6.1 - BASISPROGRAMMIERUNG DER BEWEGUNG DER AUTOMATISIERUNG	126
6.2 - ERWEITERTE PROGRAMMIERUNG DER BEWEGUNG DER AUTOMATISIERUNG	126
7 - TESTEN UND INBETRIEBNAHME	127
8 - LED-ANZEIGE	127
8.1 - ANZEIGE STATUS EINGANG LEDS	127
8.2 - FEHLERSTATUS LED	127
9 - RESET-VERFAHREN	128
10 - AN DIE STEUERUNG ANSCHLIESSBARE VORRICHTUNGEN	128
10.1 - WARNLICHT	128
10.2 - KONTAKT AUX	128
10.3 - SICHERHEITSVORRICHTUNGEN	128
10.4 - "S2 PHOTO" PHASE SCHLIESSEN ODER ÖFFNEN/SCHLIESSEN SICHERHEITSVORRICHTUNGEN	128
10.5 - "S1 EDGE" PHASE ÖFFNEN/SCHLIESSEN SICHERHEITSVORRICHTUNGEN	128
10.6 - STROMVERSORGUNG 24V DER ZUBEHÖRVORRICHTUNGEN	129
10.7 - VERKABELTE BEDIENELEMENTE	129
10.8 - ANTENNE	129
11 - ERWEITERTE PROGRAMMIERUNG	130
12 - EINSTELLUNG BACKJUMP	130
13 - AUSWAHL DER VORRICHTUNG, DIE AN DEN AUSGANG "LOCK/AUX" ANGESCHLOSSEN IST	130
14 - AUSWAHL DES TYPUS DER AN "S1 EDGE" ANGESCHLOSSENEN VORRICHTUNGEN	131
15 - SONSTIGE FUNKTIONEN	131
15.1 - AKTIVIERUNG/DEAKTIVIERUNG DER SCHUTZVORRICHTUNG DER STEUERUNG	131
15.2 - AKTIVIEREN SIE STOP AM PHOTO-EINGANG	131
16 - F.A.Q.	132

1 - ALLGEMEINE SICHERHEITSHINWEISE



Es ist notwendig, vor Beginn der Installation alle Hinweise zu lesen, da diese wichtige Angaben zu Sicherheit, Installation, Benutzung und Wartung enthalten

DIE AUTOMATISIERUNG MUSS IN ÜBEREINSTIMMUNG MIT DEN GELTENDEN EUROPÄISCHEN NORMEN ERFOLGEN:

EN 60204-1, EN 12453, EN 13241-1, EN 12635

- Der Installateur muss eine Vorrichtung (z.B. thermomagn. Schalter) anbringen, die Trennung aller Pole des Geräts zum Versorgungsnetz garantiert. Die Norm verlangt eine Trennung der Kontakte von mindestens 3 mm an jedem Pol (EN 60335-1).
- Die Installation erfordert Kenntnisse auf den Gebieten der Elektrik und Mechanik; sie darf ausschließlich von kompetentem Personal durchgeführt werden, welches berechtigt ist, eine vollständige Konformitätserklärung vom Typ A auszustellen (Maschinenrichtlinie 2006/42/CEE).
- Die Norm EN 13241-1 sowie eventuelle nationale Vorschriften müssen eingehalten werden.
- Auch die der Automation vorgeschaltete Elektroanlage muss den geltenden Bestimmungen entsprechen und fachgerecht ausgeführt sein. V2 S.p.A. haftet nicht in dem Fall, in dem die vorgeschaltete Anlage nicht den geltenden Bestimmungen entspricht und nicht fachgerecht ausgeführt wurde.
- Die Regulierung der Schubkraft der Tür und der Empfindlichkeit gegenüber Hindernissen muss mit geeigneten Messinstrumenten gemessen und gemäß den von der Vorschrift EN 12453 zugelassenen Höchstwerten reguliert werden.
- Eine solche Prüfung und Messung der Schubkraft darf nur durch Fachpersonal durchgeführt werden. Erfasst die Tür ein Hindernis, muss sie arretieren und die Bewegung umkehren (vollständig oder nur teilweise, je nach den in der Steuerlogik durchgeführten Einstellungen).
- Gleitet die Tür nicht im angeforderten Verlauf oder kehrt die Bewegung bei Erfassung eines Hindernisses nicht um, muss die Regulierung der Empfindlichkeit gegenüber Hindernissen wiederholt werden. Danach müssen die Prüfungen wiederholt werden.
- Arretiert auch nach diesen Korrekturen die Tür nicht und kehrt die Bewegung, wie von den Vorschriften erfordert, um darf sie nicht länger im Automatikmodus betrieben werden.
- STERN darf nicht in staubiger Umgebung und salzhaltiger oder explosiver Atmosphäre genutzt werden.
- Der Antrieb wurde lediglich für den Betrieb in trockenen Räumen entworfen.
- Um die Unversehrtheit der Personen zu schützen, ist es lebenswichtig, alle Anweisungen zu befolgen
- Bewahren Sie diese Gebrauchsanleitung sorgfältig auf
- Erlauben Sie Kindern nicht, mit der angetriebenen Tür zu spielen. Den Sender kindersicher verwahren.
- Elektromechanische Stellantriebe sind nicht zur Verwendung durch Personen (einschließlich Kinder) mit eingeschränkten körperlichen, sensorischen oder geistigen Fähigkeiten oder mangelnder Erfahrung und Wissen vorgesehen, es sei denn, sie werden von beaufsichtigt oder in die Verwendung des Stellantriebs eingewiesen eine Person, die für ihre Sicherheit verantwortlich ist.
- Der Schalldruckpegel der A-bewerteten Emission beträgt weniger als 70 dB (A)
- Reinigung und Wartung, die vom Benutzer durchgeführt werden sollen, dürfen nicht von Kindern ohne Aufsicht durchgeführt werden

- Trennen Sie das Produkt vor Arbeiten am System (Wartung, Reinigung) immer von der Stromversorgung und den Pufferbatterien
- Nehmen Sie die Tür nur in Betrieb, wenn der gesamte Bereich sichtbar ist. Stellen Sie sicher, dass der Bewegungsbereich der Tür, der potentiell gefährlich ist, frei von Hindernissen oder Personen ist.
- Verwenden Sie den Antrieb nicht, nachdem sich herausgestellt hat, dass Reparaturen oder Einstellarbeiten erforderlich sind, da eine Störung der Anlage oder eine nicht ausbalancierte Tür Verletzungen verursachen können.
- Informieren Sie alle Personen, die die angetriebene Tür nutzen, über die korrekten und zuverlässigen Steuerungsmodi.
- Kontrollieren Sie regelmäßig die Installation, insbesondere die Kabel, Federn und mechanischen Teile auf Anzeichen von Verschleiß, Beschädigung oder Unwucht.
- Der Stecker muss nach der Installation leicht zugänglich sein
- Die Daten des Typenschildes des Produktes befinden sich auf dem Etikett in der Nähe der Klemmleiste für die Anschlüsse
- Eventuell fest angebrachte Steuerungsvorrichtungen (wie Tasten und ähnliches) müssen im Sichtfeld der Tür auf einer Höhe von mindestens 1,5m ab dem Boden installiert werden. Das Zubehör muss unbedingt außerhalb der Reichweite von Kindern montiert werden!
- Die automatische Tür funktioniert möglicherweise unerwartet. Lassen Sie daher nichts im Weg der Tür.
- Die Beschilderung für die Restgefahren wie Quetschungen müssen an einem gut sichtbaren Punkt oder in der Nähe der Taste fest angebracht werden.

Die Firma V2 SPA behält sich das Recht vor, das Produkt ohne vorherige Ankündigungen abzuändern; die Übernahme der Haftung für Schäden an Personen oder Sachen, die auf einen unsachgemäßen Gebrauch oder eine fehlerhafte Installation zurückzuführen sind, wird abgelehnt.

1.1 - WARTUNGSINTERVENTIONEN

Nachfolgend sind die Eingriffe aufgeführt, die der Benutzer regelmäßig ausführen muss:

- Oberflächenreinigung der Geräte: Verwenden Sie ein leicht feuchtes (nicht nasses) Tuch. Verwenden Sie keine Substanzen, die Alkohol, Benzol, Verdünnern oder andere brennbare Substanzen enthalten. Die Verwendung dieser Substanzen kann die Geräte beschädigen und einen Brand oder Stromschlag verursachen.
- Entfernen von Blättern und Steinen: Trennen Sie die Automatisierung von der Automatisierung, bevor Sie fortfahren, um zu verhindern, dass jemand die Tür bedient. Wenn eine Pufferbatterie vorhanden ist, trennen Sie diese ebenfalls.

1.2 - VORBEREITENDE KONTROLLEN UND ERMITTLUNG DER ANWENDUNGSART

Bitte beachten Sie, dass der Automatismus nicht die Störungen erfasst, die durch eine fehlerhafte Installation oder mangelhafter Wartung verursacht wurden. Deshalb müssen Sie vor der Installation kontrollieren, dass die Struktur geeignet ist und den geltenden Normen entspricht. Gegebenenfalls müssen strukturelle Änderungen für die Realisierung der freien Sicherheitsbereiche und dem Schutz oder der Absperrung aller Bereiche mit Quetsch-, Scher-, Einziehgefahr und kontrollieren Sie, dass:

- Die Tür automatisiert werden kann (Dokumentation der Tür prüfen). Kontrollieren Sie außerdem, dass die Struktur der Tür stabil und für die Automatisierung geeignet ist.
- Die Tür mit einem Fallschutz ausgestattet ist (unabhängig vom Aufhängesystem).
- Die Tür funktioniert und sicher ist.
- Die Tür sich frei öffnen und schließen kann, ohne, dass irgendwo Reibungspunkte bestehen.
- Die Tür entsprechend ausbalanciert ist, sowohl vor als auch nach der Automatisierung: wenn die Tür in irgendeiner Position angehalten wird, darf sie sich nicht bewegen. Regulieren Sie gegebenenfalls die Federn oder Gegengewichte.
- Befestigen Sie den Motor stabil und verwenden Sie hierfür geeignete Materialien.
- Führen Sie, wenn erforderlich, eine Strukturberechnung durch und fügen Sie diese der technischen Dokumentation bei.
- Wir empfehlen, den Getriebemotor auf Höhe der Türmitte zu installieren. Es ist eine seitliche Höchstverschiebung um 100 mm erlaubt, für die Installation des Zubehörbügels 162504.
- Falls die Tür schwingt, überprüfen Sie, dass der Mindestabstand zwischen der Schiene und der Tür nicht weniger als 20 mm beträgt.

Achtung: Das Sicherheitsmindestniveau hängt von der Anwendungsart ab. Siehe hierzu das folgende Schema:

TYPOLOGIE DER AKTIVIERUNGSBEFEHLE	NUTZUNGSTYOLOGIE DES SCHLIESSENS		
	GRUPPE 1 Informierte Personen (Nutzung in privatem Bereich)	GRUPPE 2 Informierte Personen (Nutzung in öffentlichem Bereich)	GRUPPE 3 Informierte Personen (unbegrenzte Nutzung)
Befehl Person anwesend	A	B	Non è possibile
Fernbefehl und sichtbares Schließen (z.B. Infrarot)	C oder E	C oder E	C und D oder E
Fernbefehl und nicht sichtbares Schließen (z.B. Funk)	C oder E	C und D oder E	C und D oder E
Automatischer Befehl (z.B. zeitgesteuertes Schließen)	C und D oder E	C und D oder E	C und D oder E

GRUPPE 1 – Nur eine begrenzte Personenzahl ist nutzungsberechtigt, und das Schließen erfolgt nicht in öffentlichem Bereich. Ein Beispiel dieses Typs sind Tore im Inneren von Betrieben, die von den Angestellten oder einem Teil von Angestellten benutzt werden dürfen, die entsprechend informiert wurden.

GRUPPE 2 – Nur eine begrenzte Anzahl von Personen ist nutzungsberechtigt, aber in diesem Fall erfolgt das Schließen in öffentlichem Bereich. Ein Beispiel ist ein Betriebstor, das auf eine öffentliche Straße führt und das nur von den Angestellten benutzt werden darf.

Gruppe 3 – Jede beliebige Person darf das automatische Schließen benutzen, das sich daher auf öffentlichem Boden befindet. Ein Beispiel sind die Zugangstore zu einem Supermarkt, einer Behörde oder einem Krankenhaus.

Schutz A – Das Schließen wird mittels Druckknopfbefehl durch die anwesende Person aktiviert, d.h. durch Gedrückthalten.

Schutz B – Das Schließen wird mittels Befehl durch die anwesende Person mittels eines Wählschalters oder einer ähnlichen Vorrichtung aktiviert, um unberechtigte Personen von der Nutzung abzuhalten.

Schutz C – Kraftbegrenzung des Torflügels oder des Tors. D.h., wenn das Tor auf ein Hindernis trifft, muss die Aufprallkraft innerhalb der in den Bestimmungen vorgesehenen Kurve liegen.

Schutz D – Vorrichtungen wie Fotozellen, die die Anwesenheit von Personen oder Hindernissen orten, können nur auf einer Seite oder auf beiden Seiten des Flügels oder Tors aktiv sein.

Schutz E – Sensible Vorrichtungen, wie Trittbretter oder immaterielle Barrieren, die zum Orten einer anwesenden Person vorgesehen sind, und die so installiert wurden, dass besagte Person auf keine Weise von dem sich bewegenden Torflügel angestoßen werden kann. Diese Vorrichtungen müssen in der gesamten "Gefahrenzone" des Tors aktiv sein. Unter "Gefahrenzone" versteht die Maschinenrichtlinie jede Zone innerhalb und/oder in der Nähe einer Maschine, in der die Anwesenheit einer Person ein Risiko für die Sicherheit und Gesundheit der besagten Person darstellt.

Die Risikoanalyse muss alle gefährlichen Zonen des Automatismus berücksichtigen, die entsprechend geschützt und mit Warnhinweisen versehen werden müssen.

In einer sichtbaren Zone ein Schild mit den Kenndaten des motorisierten Tors anbringen.

Der Installateur muss alle Informationen hinsichtlich des automatischen Betriebs, des Notöffnens des motorisierten Tors und der Wartung bereitstellen und diese dem Benutzer aushändigen.



1.3 - ENTSORGUNG DES PRODUKTS

Auch die Entsorgung, wenn das Produkt nicht mehr gebrauchsfähig ist, muss genau wie die Installation von qualifiziertem Personal durchgeführt werden.

Dieses Produkt besteht aus unterschiedlichen Materialien: einige sind wiederverwertbar, andere müssen entsorgt werden. Informieren Sie sich über das Recycling- oder Entsorgungssystem, das von den geltenden Vorschriften in Ihrem Land vorgesehen ist.

Achtung! – Einige Teile des Produkts können umweltverschmutzende oder gefährliche Substanzen enthalten, deren Freisetzung eine schädigende Wirkung auf die Umwelt und die Gesundheit des Menschen haben könnten. Wie das seitliche Symbol anzeigt, darf dieses Produkt nicht mit dem Hausmüll beseitigt werden. Daher müssen zur Entsorgung die Komponenten getrennt werden, wie von den landeseigenen gesetzlichen Regelungen vorgesehen ist oder man übergibt das Produkt beim Neukauf eines gleichwertigen Produkt dem Händler.

Achtung! – die örtlichen gesetzlichen Regelungen können bei einer gesetzeswidrigen Entsorgung diese Produkts schwere Strafen vorseheno.



1.4 - TECHNISCHER KUNDENDIENST

Für technische Erläuterungen oder Installationsprobleme verfügt die Firma V2 SPA über einen Kundendienst, der zu Bürozeiten unter der Telefonnummer (+39) 01 72 81 24 11 erreicht werden kann.

1.5 - EU-KONFORMITÄTSERKLÄRUNG UND EINBAUERKLÄRUNG FÜR UNVOLLSTÄNDIGE MASCHINEN

Übereinstimmungserklärung mit den Richtlinien: 2014/35/EU (NSR); 2014/30/EU (EMV); 2006/42/EG (MRL)
ANHANG II, TEIL B

Der Hersteller V2 S.p.A., mit Sitz in Corso Principi di Piemonte 65, 12035, Racconigi (CN), Italy

Erklärt unter eigener Haftung, dass:
der Automatismus Modell:
STERN600, STERN1000

Beschreibung: Elektromechanisches Stellglied für Garagentore

- für die Inkorporation in ein/e Garagentor bestimmt ist und eine Maschine darstellt gemäß Richtlinie 2006/42/EG. Diese Maschine darf nicht in Betrieb genommen werden bevor sie nicht als den Bestimmungen der Richtlinie 2006/42/EG (Anhang II-A) konform erklärt wird
- konform mit den wesentlichen anwendbaren Bestimmungen der Richtlinien ist:
Maschinenrichtlinie 2006/42/EG (Anhang I, Kapitel 1)
Niederspannungsrichtlinie 2014/35/EG
Richtlinie über elektromagnetische Verträglichkeit 2014/30/EG
Richtlinie ROHS2 2011/65/CE

Die technische Dokumentation steht den zuständigen Behörden auf begründete Anfrage zur Verfügung bei:

V2 S.p.A.

Corso Principi di Piemonte 65, 12035, Racconigi (CN), Italy

Folgende Person ist autorisiert, die Inkorporationserklärung zu unterzeichnen und die technische Dokumentation zur Verfügung zu stellen:

Sergio Biancheri

Gesetzlicher Vertreter von V2 S.p.A.
Racconigi, 01/04/2019

1.6 - PRODUKTBESCHREIBUNG UND BESTIMMTE VERWENDUNG

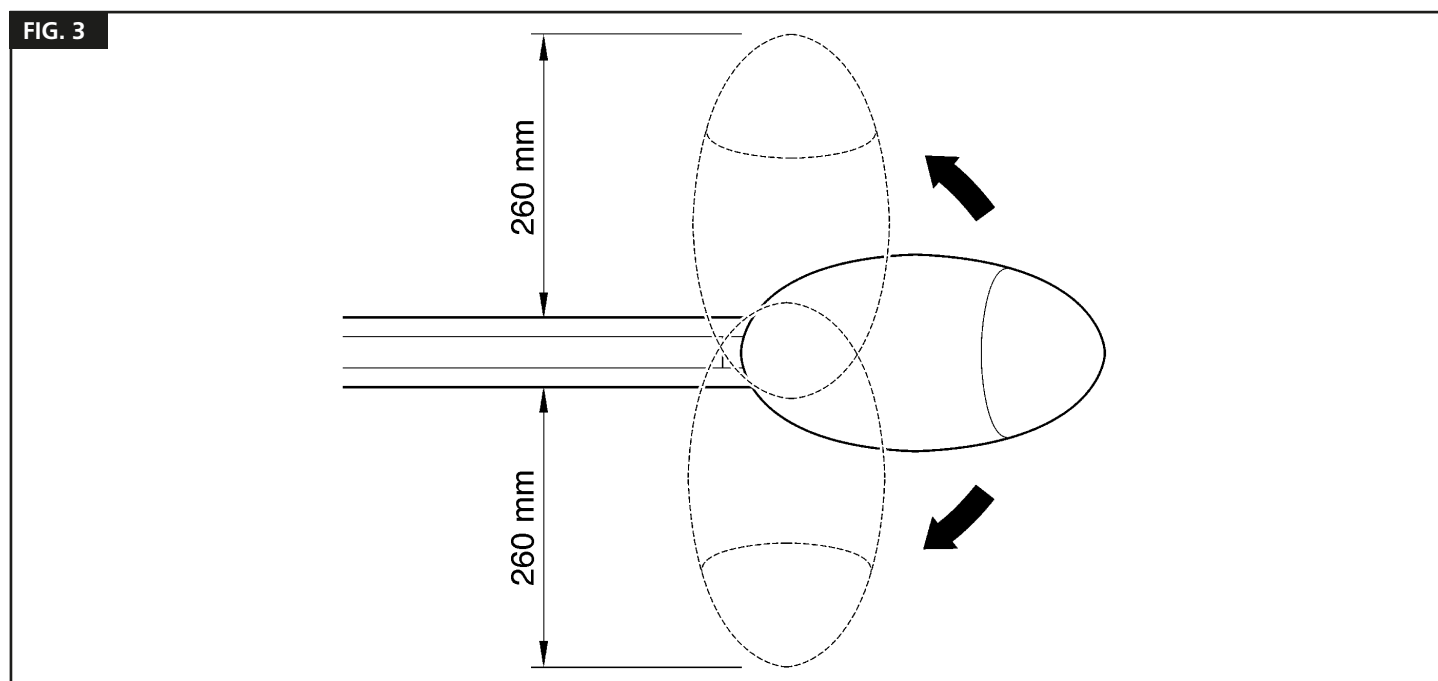
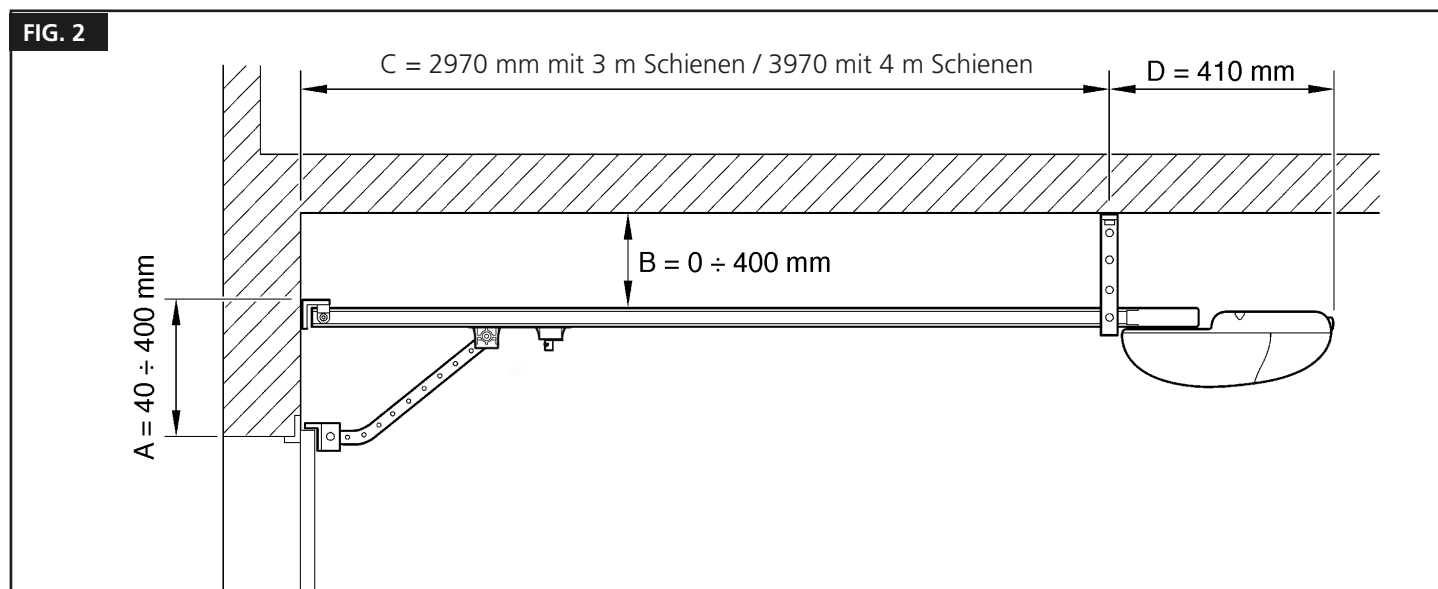
STERN ist ein Getriebemotor zur Automatisierung von Schnitt- und obenliegenden Türen.

STERN arbeitet mit Elektrizität. Bei einem Stromausfall kann der Getriebemotor entriegelt und die Tür manuell bewegt werden.

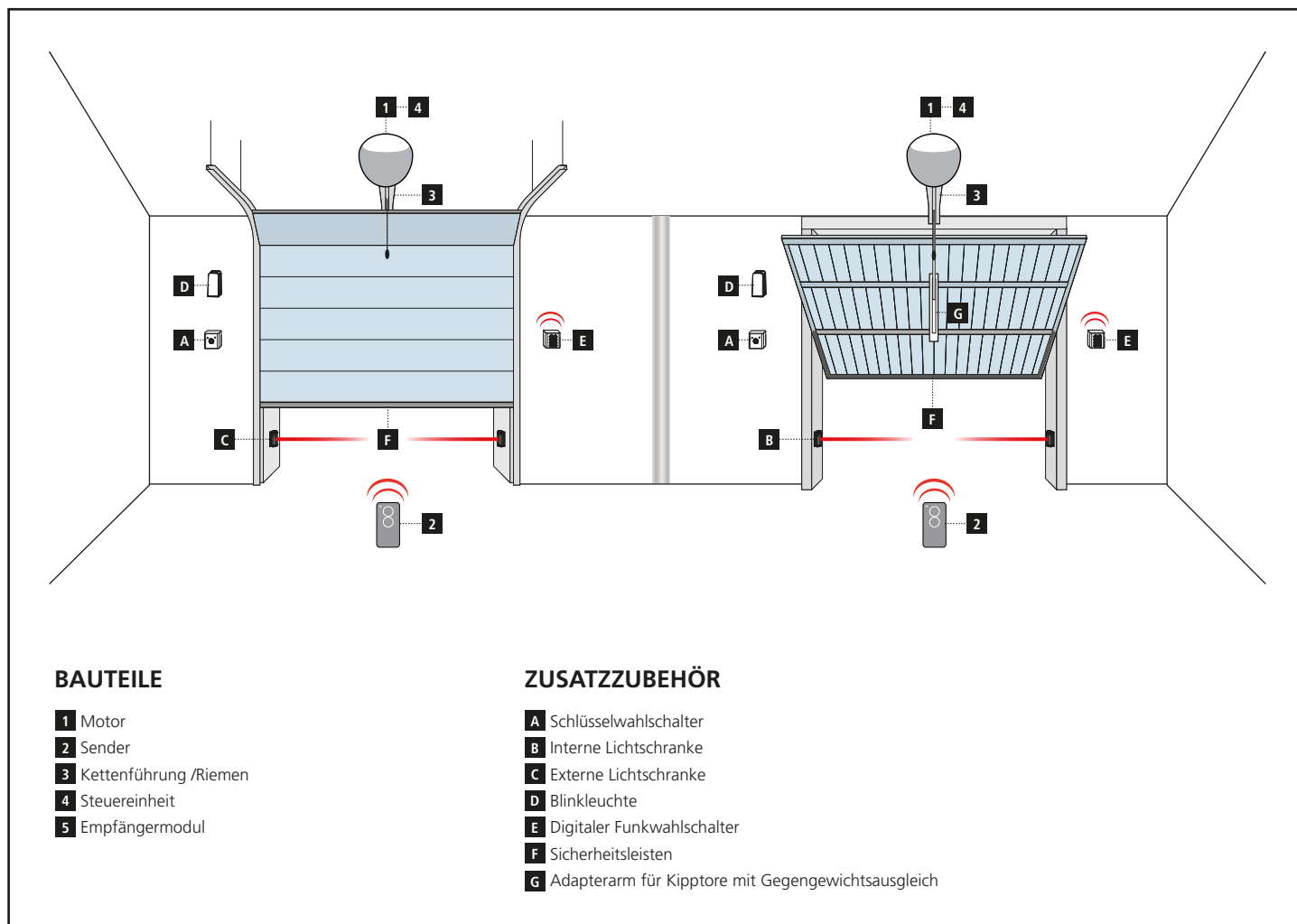
2 - TECHNISCHE EIGENSCHAFTEN

	STERN600	STERN1000
Versorgung (Vac - H)	230~ - 50/60	230~ - 50/60
Elektrische Höchstleistung (W)	200	300
Türfläche (m ²)	Schnitt <10 / Auf-und-Über-Tür <8,5	Schnitt <16 / Auf-und-Über-Tür <11
Maximales Hubgewicht der Tür (kg)	62	100
Anfahrkraft (N)	620	1000
Höchstgeschwindigkeit (cm/s)	19	19
Betriebstemperatur (°C)	-20 ÷ +55	-20 ÷ +55
Betriebszyklus (Zyklen / Stunde)	90	90
Schutzart (IP)	40	40
Gewicht des Motors (kg)	10	10
Schutzsicherung	5 x 20, 1 A T ; 250 VAC	5 x 20, 2 A T ; 250 VAC

2.1 - MAXIMALE GRÖSSEN



2.2 - INSTALLATIONSPLAN



KABELLÄNGE	< 10 Meter	von 10 bis 20 Meter	von 20 bis 30 Meter
Fotozellen (TX)	2 x 0,5 mm ²	2 x 0,5 mm ²	2 x 0,5 mm ²
Fotozellen (RX)	4 x 0,5 mm ²	4 x 0,5 mm ²	4 x 0,5 mm ²
Schlüsselwahlschalter	2 x 0,5 mm ²	2 x 0,5 mm ²	2 x 0,5 mm ²
Sicherheitsleisten	2 x 0,5 mm ²	2 x 0,5 mm ²	2 x 0,5 mm ²
Blinkleuchte	2 x 1,5 mm ²	2 x 1,5 mm ²	2 x 1,5 mm ²
Antenne (im Blinklicht eingebaut)	RG174	RG174	RG174

3 - MONTAGE

Die Installation des Getriebemotors STERN umfasst drei Schritte:

- Montage der Führungen (siehe Abschnitte 3.2.1 und 3.2.2).
- Montage des Getriebemotors an der Führung (siehe Abschnitt 3.2.3).
- Montage des Getriebemotors an der Decke (siehe Abschnitt 3.2.4)

3.2.1 - FÜHRUNGSMONTAGE

HINWEIS: Die zu montierenden Führungen sind nur für das Modell STERN600 verfügbar.

1. Mit Bezug auf Abb. 4 die Riemensternvorrichtung (4a) entfernen; ein Ende des Riemens in die Riemensternscheibe (4b) einführen; die Riemensternvorrichtung wieder in die Führung (4c) einsetzen.
2. Das gleiche Ende des Riemens durch den Kopf [A] führen, wie auf Abb. 5 gezeigt. Anm.: - Sicherstellen, dass der Riemen korrekt positioniert ist: Die Zähne müssen nach innen weisen, gerade und ohne Verdrehungen.
3. Den unteren Teil des Wagens so drehen, dass die Kehlen mit den beiden Enden des Riemens übereinstimmen, wie gezeigt auf Abb. 6.
4. Beide Ende des Riemens in die geformten Schlitzte des unteren Wagens [B] einführen. Die Enden des Riemens mit zwei Schrauben (V4.2x9.5) und zwei Unterlegscheiben (R05) sichern, wie auf Abb. 7 gezeigt.
5. Die Riemenführung [C] am oberen Wagen [D] mit der Schraube V6x18 und der entsprechenden Mutter M6 befestigen, wie auf Abb. 8 gezeigt.
6. Den oberen Wagen [D] in den unteren Wagen [B] einführen und die gesamte Baugruppe Wagen in die Führung einführen, wie auf Abb. 9 gezeigt.
7. Die drei Teile der Führung ins Innere der Verbindungsclammer [E] hämmern, wie auf Abb. 10 und 11 gezeigt. Wichtig – Die Führungen müssen in den Klammern gleiten, bis sie in die Position einrasten.
8. Vorsichtig den Riemen in der Führung positionieren und sicherstellen, dass er nicht verdreht ist.
9. Den Kopf [A] mit großer Kraft in das freie Ende der Führung einführen, wie auf Abb. 12 gezeigt.
10. Abschließend den Riemen mit der Einstellschraube [F] der Riemensternvorrichtung spannen, wie auf Abb. 13 gezeigt.

⚠ ACHTUNG! Der Getriebemotor kann beschädigt werden, falls der Riemen zu stark gespannt ist, und es kann zu unangenehmen Geräuschen kommen, falls er ZU lose ist. Stellen Sie die Riemensternspannung so ein, dass die Feder zur Hälfte ist.

3.2.2 - VORMONTIERTE FÜHRUNG

Das Einzige, was Sie tun müssen, ist, den Riemen mit der M8-Mutter [F] zu spannen (Abb. 13).

FIG. 4

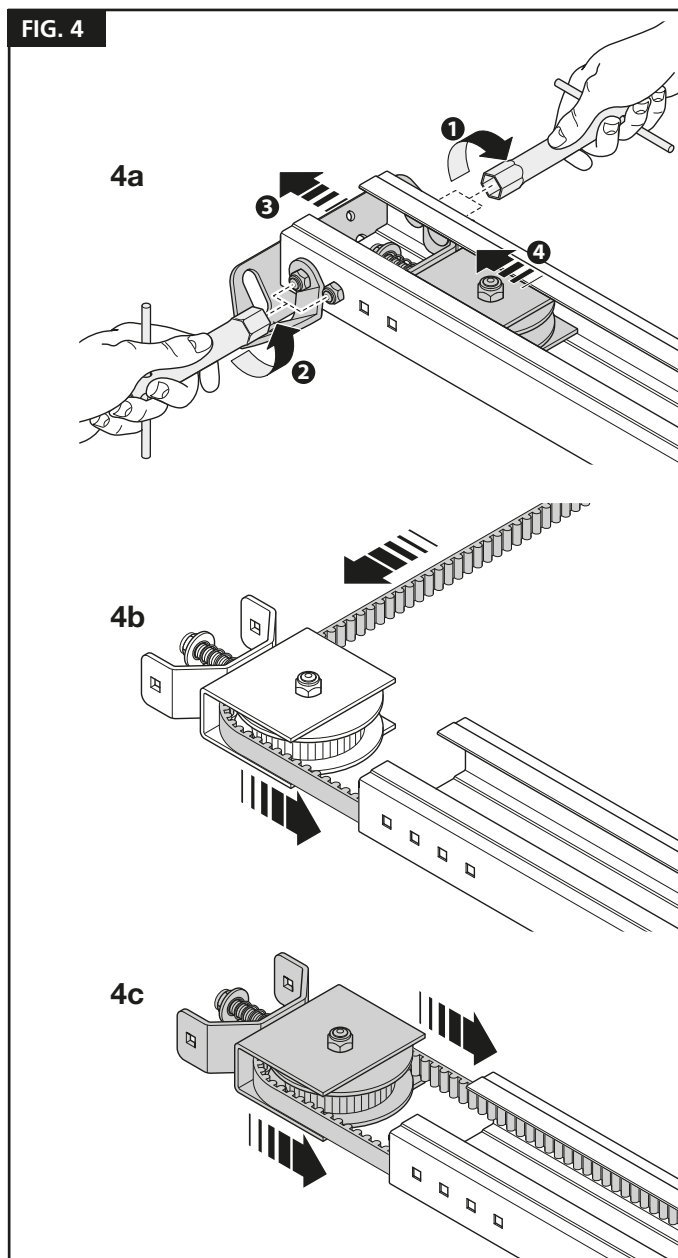


FIG. 5

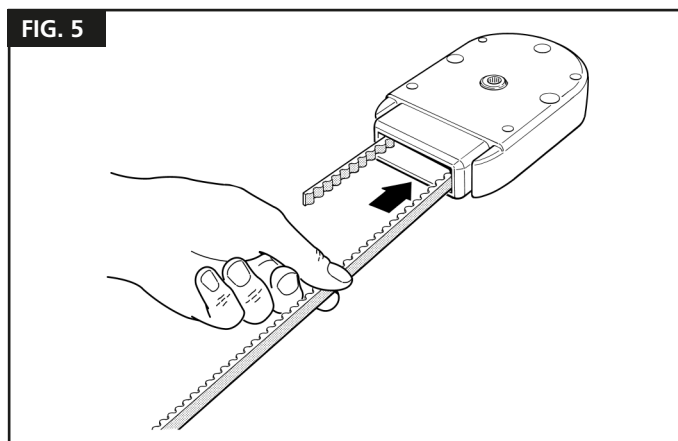


FIG. 6

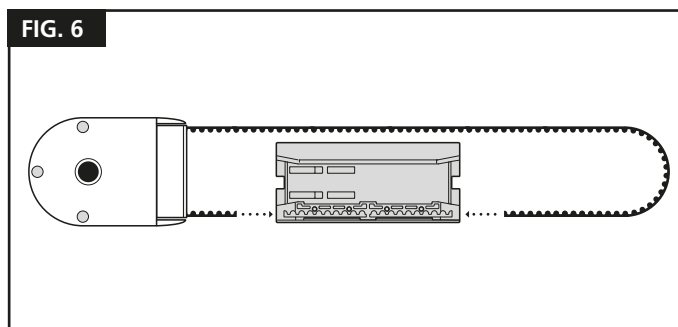


FIG. 7

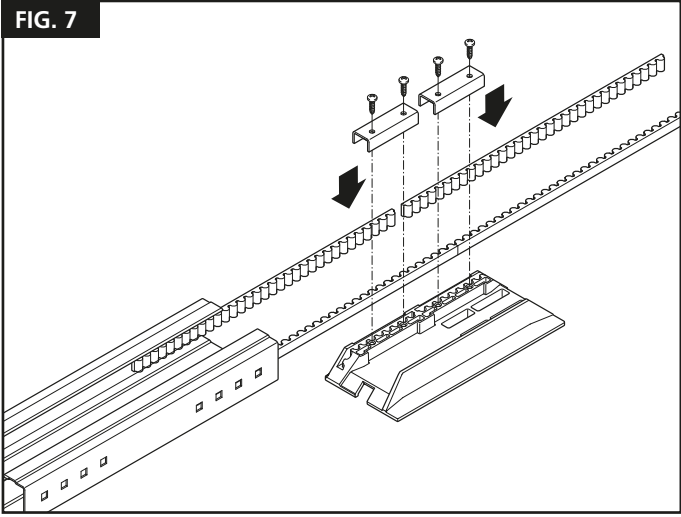


FIG. 12

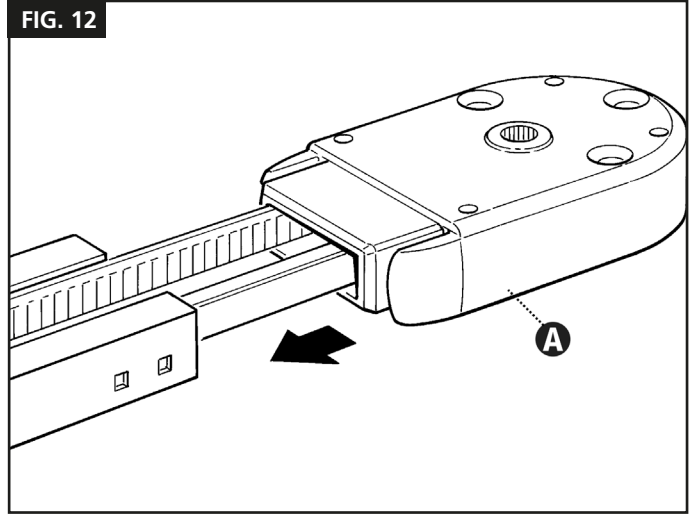


FIG. 8

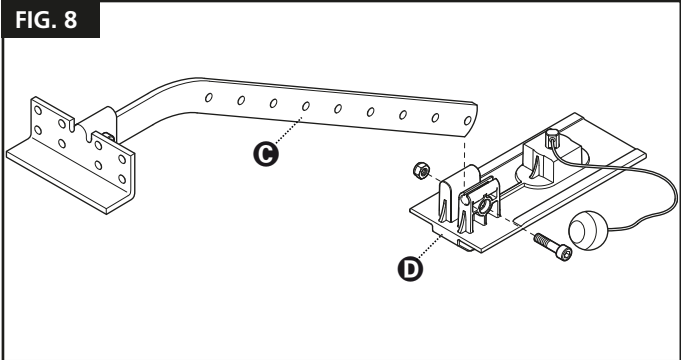


FIG. 13

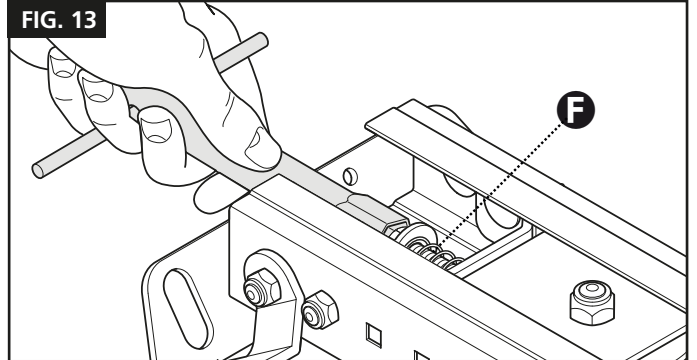


FIG. 9

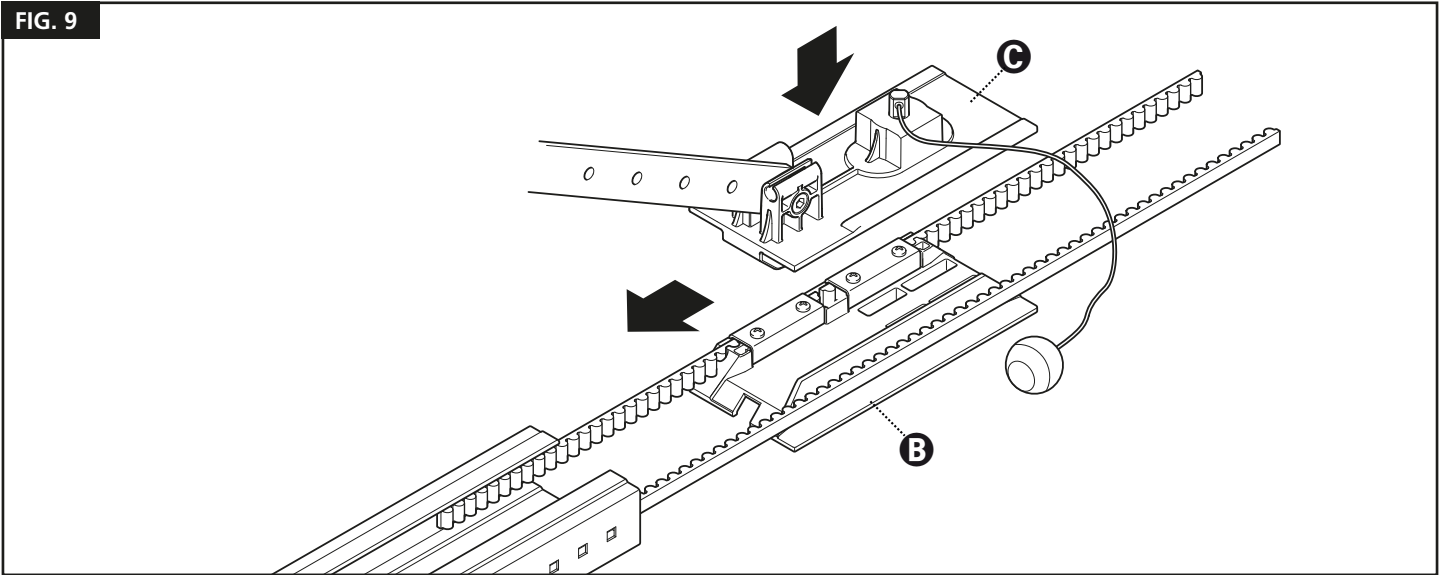
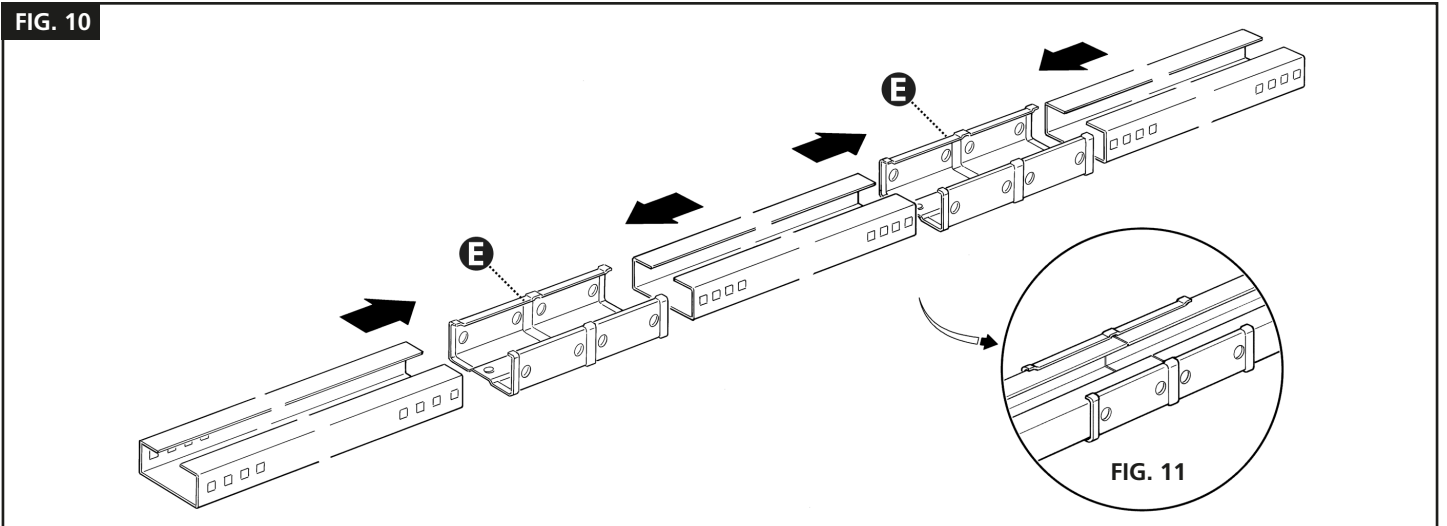
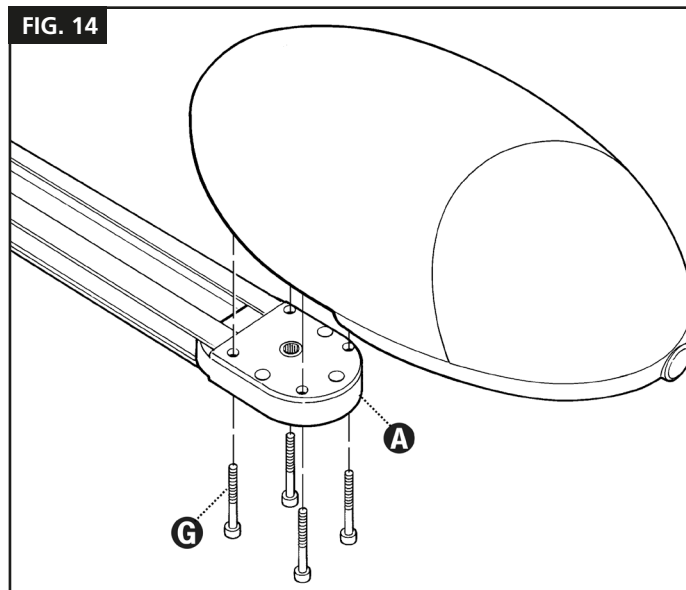


FIG. 10



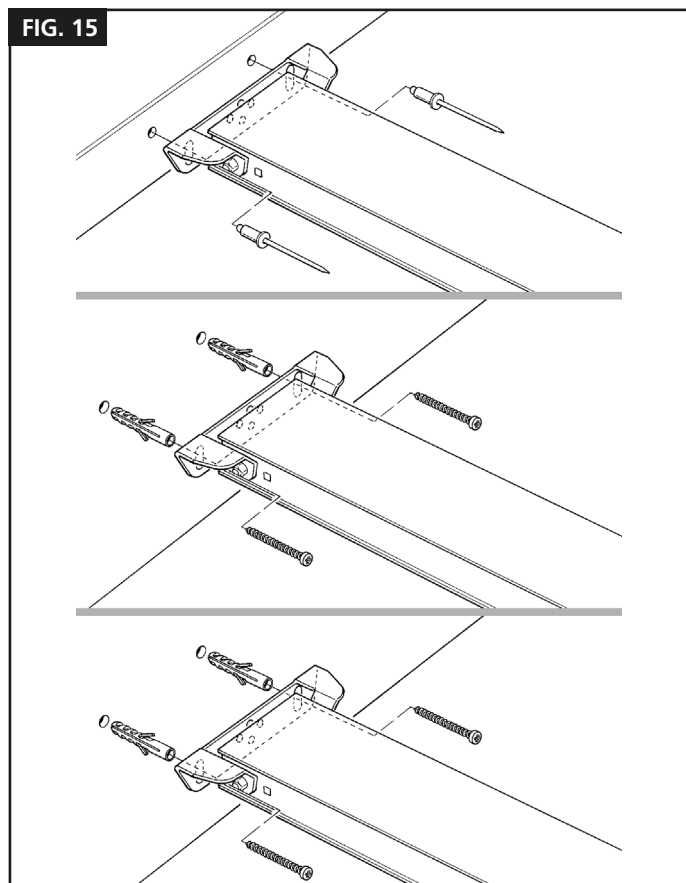
3.2.3 - MONTAGE DES GETRIEBEMOTORS AN DER FÜHRUNG

Die Ausgangswelle des Getriebemotors STERN an den Führungskopf [A] anschließen und mit 4 Schrauben M6.3x38 [G] sichern (Abb. 14). Der Getriebemotor rotiert und kann auf drei verschiedene Weisen positioniert werden (Abb. 3).

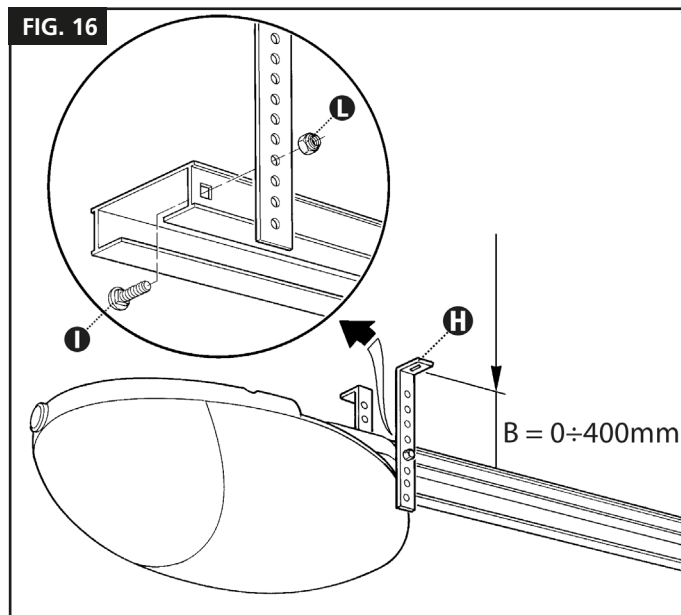


3.2.4 - MONTAGE DES GETRIEBEMOTORS AN DER DECKE

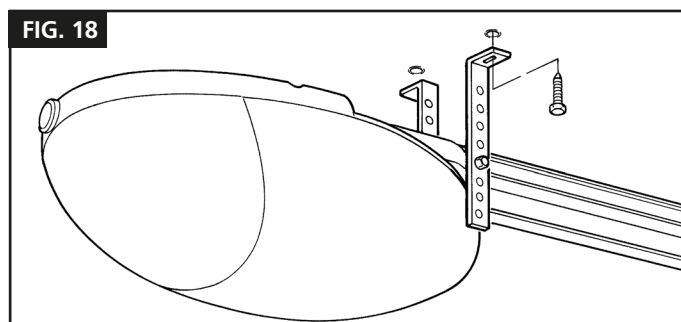
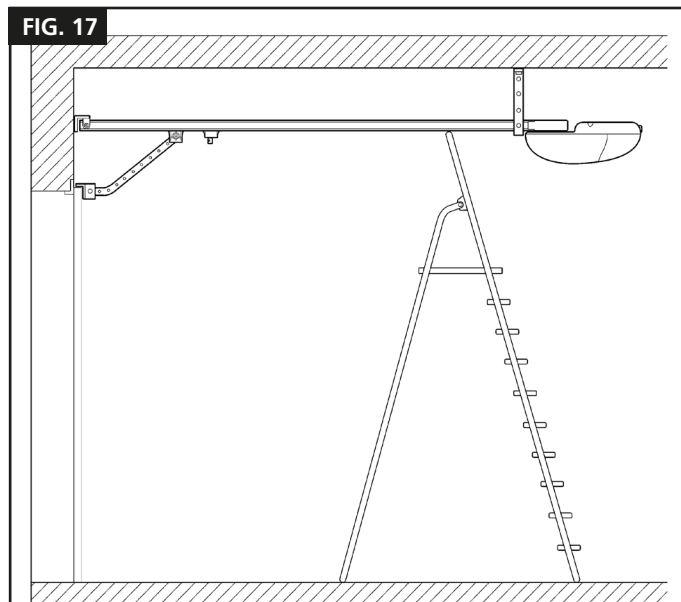
1. Auf Basis der Abstände A, B und C auf Abb. 2 und 3 die beiden Befestigungspunkte der vorderen Klammer der Führung in der Mitte der Tür anzeichnen. Auf Basis des Typs des Untergrunds kann die vordere Klammer mit Nieten, Dübeln oder Schrauben befestigt werden (Abb. 15). Falls die Abstände A, B und C (Abb. 2 und 3) ausreichend sind, kann die Klammer direkt an der Decke befestigt werden.



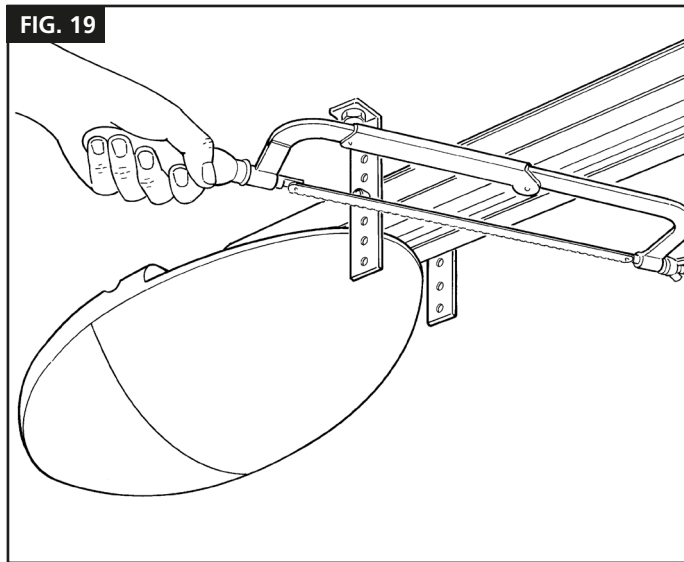
2. Nach dem Bohren der Löcher an den entsprechenden Stellen der Getriebemotor am Boden lassen, die Führung vorne anheben und in Abhängigkeit vom Untergrund mit zwei Schrauben, Dübeln oder Nieten sichern.
3. Die Klammern [H] mit Schrauben [I] und Muttern [L] sichern und das geeignetste Bohrung auswählen, um den Abstand B zu gewährleisten, wie gezeigt (Abb. 16)



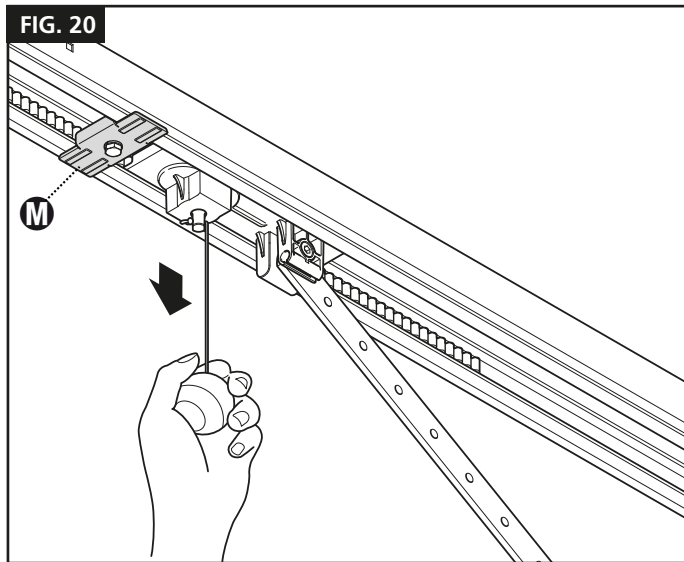
4. Unter Verwendung einer Leiter den Getriebemotor anheben, bis die Klammern die Decke berühren. Die Bohrungen anzeichnen und dann den Getriebemotor wieder auf den Boden legen.
5. An den angezeichneten Stellen bohren und dann unter Verwendung einer Leiter den Getriebemotor anheben, bis die Klammern mit den Bohrungen übereinstimmen (Abb. 17) und mit für den Untergrund geeigneten Schrauben und Dübeln sichern (Abb. 18).



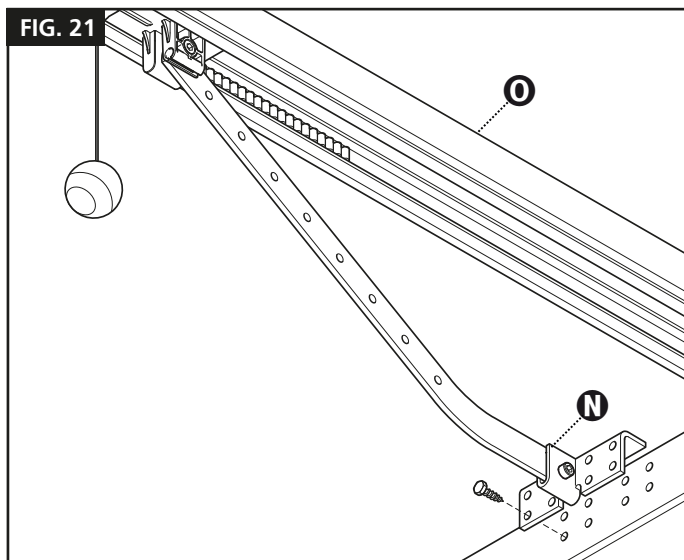
6. Sicherstellen, dass sich die Führung perfekt horizontal befindet; dann den überschüssigen Teil der Klammern mit einer Säge absägen (Abb. 19).



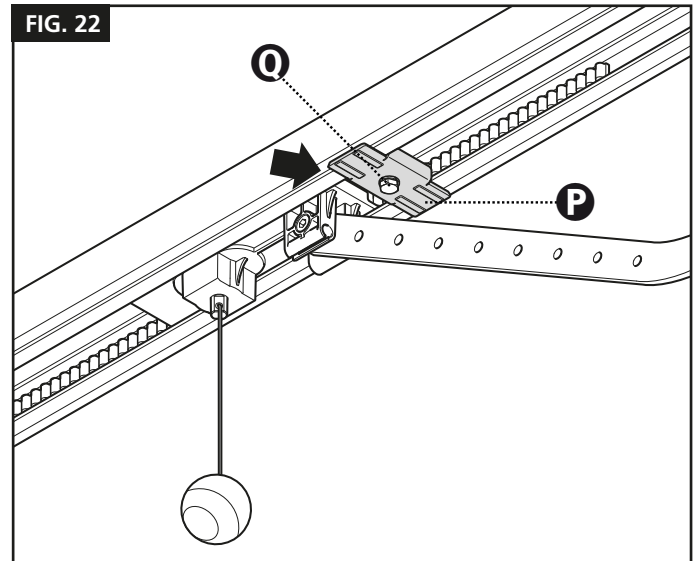
7. Mit geschlossener Tür die Kordel ziehen, um den Wagen [M] von der Führung zu trennen (Abb. 20).



8. Den Wagen schieben, bis die Verbindungsklammer des Torflügels [N] (Abb. 21) an der oberen Kante der Tür perfekt senkrecht zur Führung [O] ist.



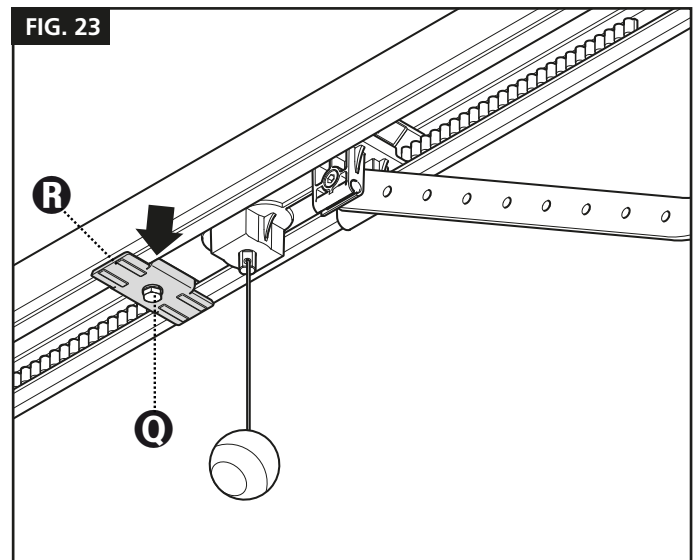
9. Dann die Verbindungsklammer des Torflügels [N] mit Nieten oder Schrauben sichern (Abb. 21). Für das Material des Torflügels geeignete Schrauben oder Nieten verwenden und sicherstellen, dass sie der max. Kraft widerstehen, die zum Öffnen und Schließen des Torflügels erforderlich ist.
10. Die Schrauben der beiden Anschläge lösen und dann den vorderen Anschlag zum Wagen bewegen (Abb. 22).



11. Den Wagen in Schließrichtung schieben und die Schrauben [Q] in dieser Position vollständig anziehen.

12. Die Tür von Hand in die erforderliche Öffnungsposition öffnen, -den hinteren Anschlag [R] zum Wagen bewegen (Abb. 23) und die Schrauben [Q] vollständig anziehen.

Wichtig! - Sicherstellen, dass die Auslösekordel unter eine Höhe von 1,8 m gezogen werden kann



⚠ ACHTUNG: Für Installationen an obenliegenden Türen ist das Zubehör 162547 erforderlich.

3.3 - ELEKTRISCHE ANSCHLÜSSE

1. Die Abdeckung durch Lösen der Schraube (Abb. 24) und Drücken der Taste (Abb. 25) öffnen.
2. Die kleine Scheibe [S] mit einem Schraubenzieher entfernen (Abb. 26).
3. Die Kabel durch die Öffnung [S] führen (Abb. 27).
4. Bei den Anschlüssen auf Abb. 28 und die Beschreibungen in Tabelle Bezug nehmen. Bei Verwendung einer Blinkleuchte die Kabelklemme (als Standard an Kontakt 14 angeschlossen) entfernen und das abgeschirmte Kabel RG58 anschließen.
5. Alle Kabel nach dem Anschließen mit Kabelklemmen sichern.
6. Die Abdeckung zum Schließen wieder hinein drücken, bis ein „Klick“ hörbar ist. Anschließend die Schrauben wieder einsetzen und festziehen.

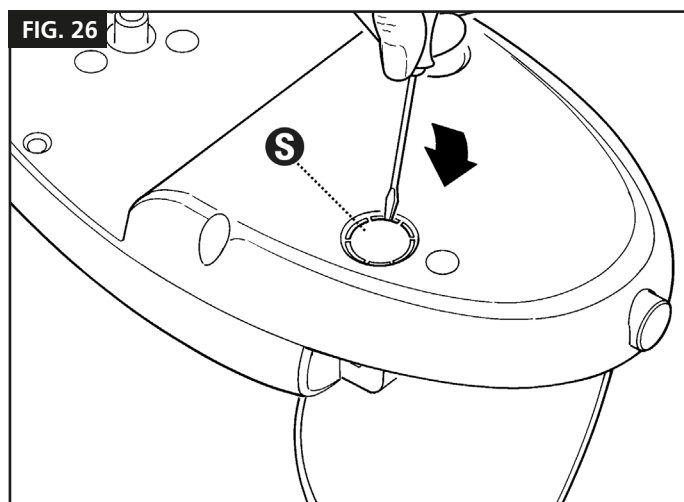
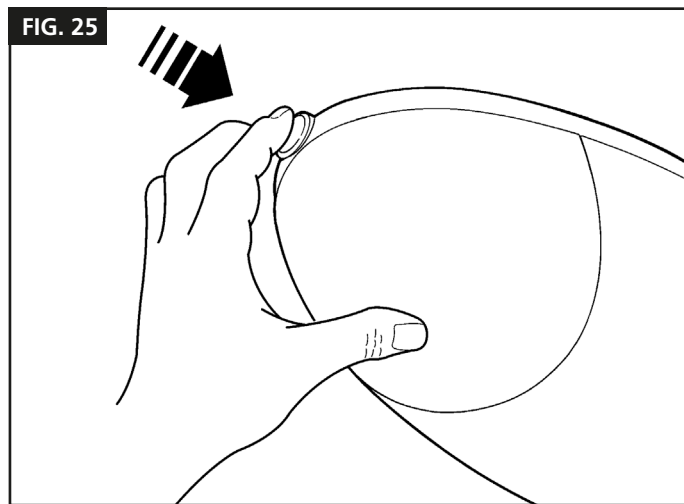
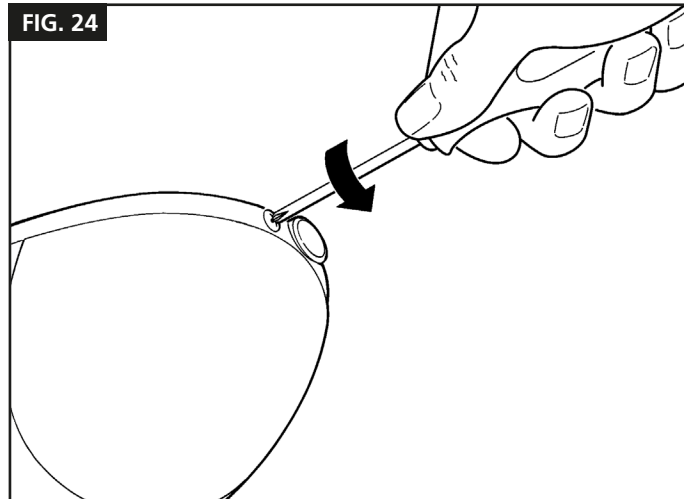
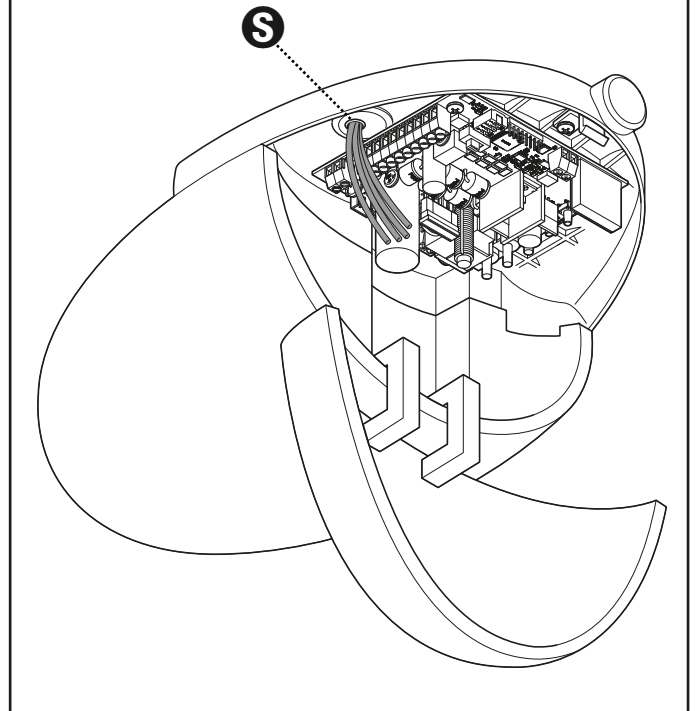
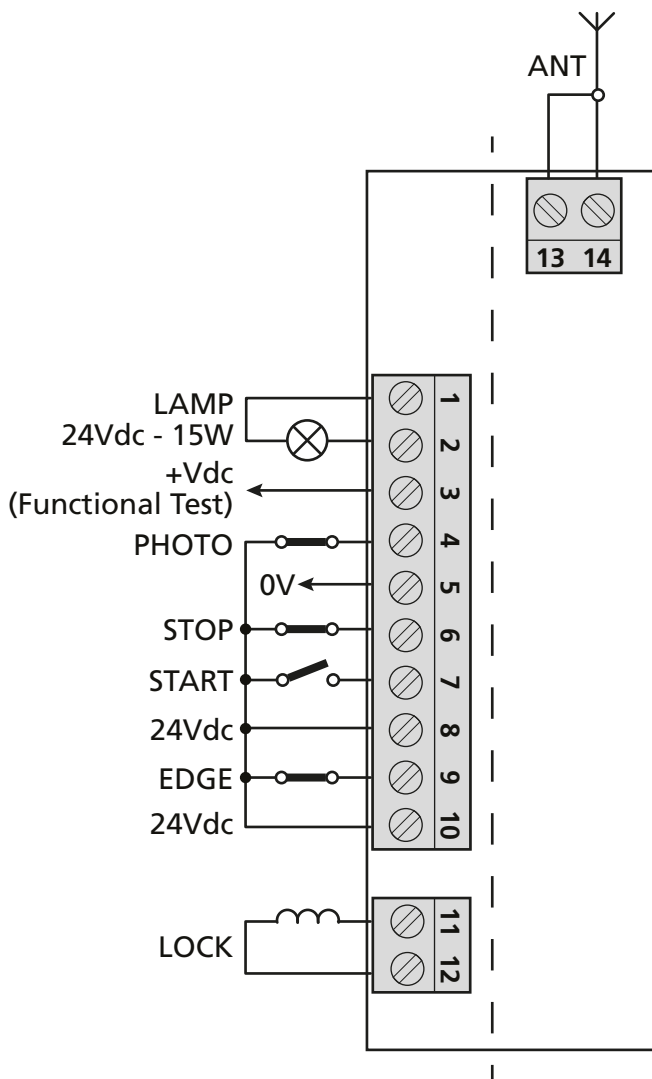


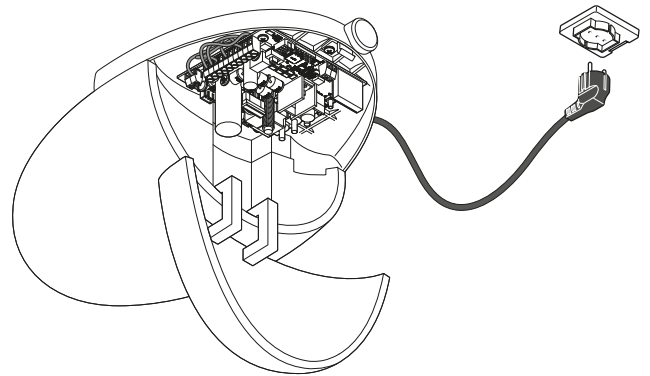
FIG. 27





! TIMER-FUNKTION: Falls der Kontakt START geschlossen gehalten wird (zum Beispiel mit einem zeitgesteuerten oder einem bistabilen Relais), öffnet die Steuerung die Tür und lässt sie offen. Die Automatisierung akzeptiert keine Schließbefehle (weder automatisch, noch verkabelt), bis der Kontakt START wieder geöffnet wird. In dieser Betriebsweise ist der DIP-Switch 1 STEP auf OFF und der DIP-Switch 2 AUTO auf ON eingestellt, um sicherzustellen, dass das Tor nie offen gesperrt ist.

! Falls der Kontakt START geschlossen gehalten wird, während die Steuerung nach einem Stromausfall startet, führt die Tür sofort den Startbefehl aus.



! ACHTUNG!

- Das zusammen mit STERN gelieferte Kabel nie abschneiden oder entfernen.
- Falls nicht bereits verfügbar, muss eine Steckdose für den Anschluss von STERN an die Stromversorgung von einem qualifizierten Elektriker unter Beachtung der geltenden Gesetzgebung, Standards und Bestimmungen installiert werden.
- STERN muss von einem qualifizierten Elektriker an die Stromversorgung angeschlossen werden.

1 - 2	Warnleuchte: 24Vdc max. 15W
3	Fototest: 24 Vdc Ausgang für Test Sicherheitsvorrichtungen
4	S2 Photo: Eingang für Sicherheitsvorrichtungen, Ausschaltglied. Mit dem DIP-Switch Func geknüpfte Funktion
5	0 VDC: Negativer Kontakt für angeschlossene Zubehörvorrichtungen
6	Stop: Stop, Ausschaltglied
7	Start: Start, Einschaltglied
8 - 10	24 VDC: Stromversorgung 24Vdc (max. 10W). Pluspol für Eingänge und Zubehör
9	S1 Edge: Eingang für Sicherheitskanten, Ausschaltglied. Kurze Inversionsbewegung bei Hindernis während der Schließung und Blockierung der Bewegung während der Öffnung
11 - 12	Lock / AUX: Default: Elektroschloss 12 V max.15 W (zur Aktivierung Courtesy Light , siehe Abschnitt 13
13	Antenne Erde
14	Antenne Signal

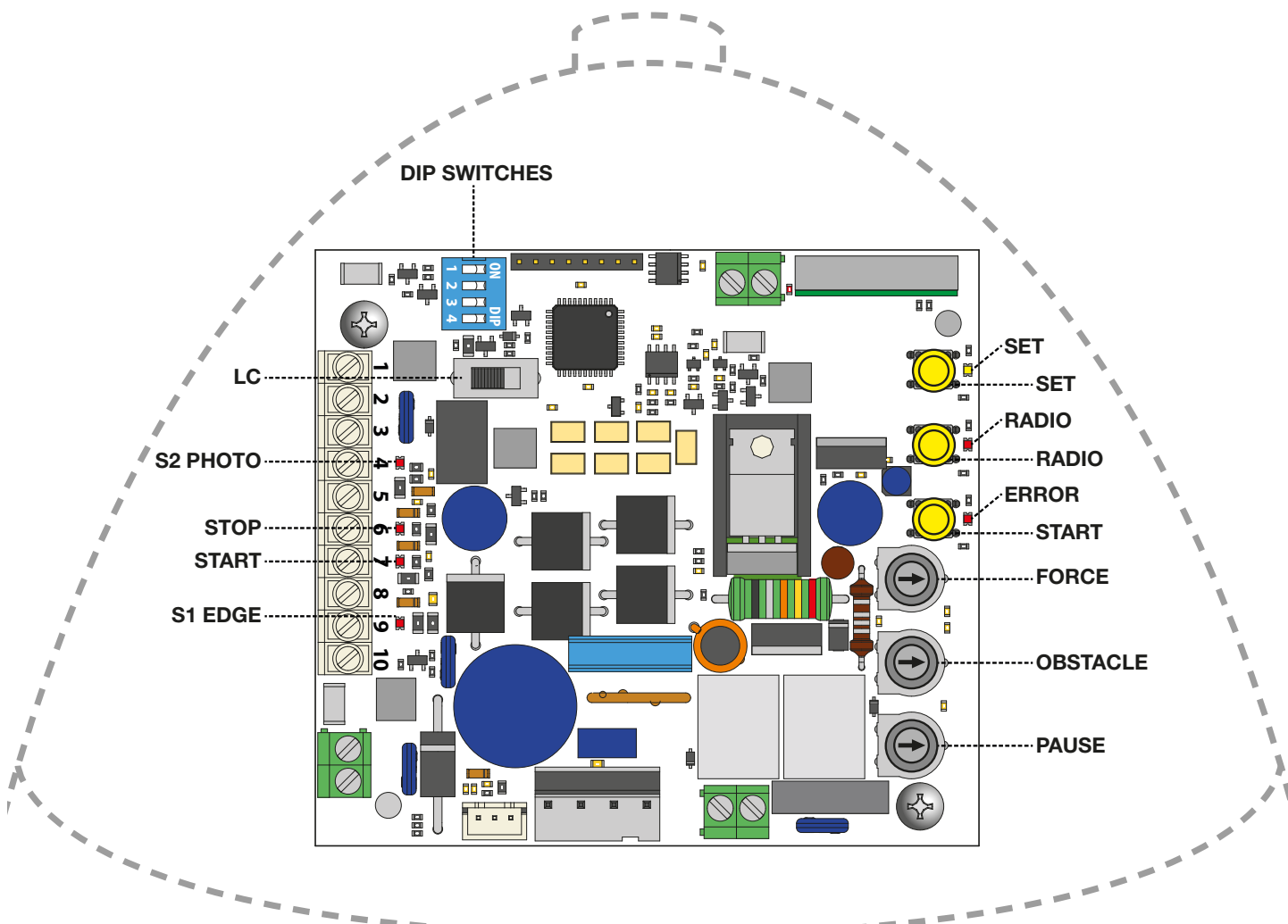
HINWEIS: Das elektrische Schloss ist ein nicht obligatorisches Zubehör

4 - HAUPTEIGENSCHAFTEN DER STEUERUNG

- Befehl automatisierter Zugang für einen Motor 24 V.
- Blinkleuchtenkontrolle mit/ohne integrierte Intermittenzfunktion (Abschnitt 10.1).
- Unterstützung für Elektroschlösser (Abschnitt 10.2). Dieser Ausgang kann auch für die Kontrolle des Courtesy Lights verwendet werden (Abschnitt 13).
- Eingänge für Start, Stop Öffnung verkabelte Bedienelemente, (Abschnitt 10.7).
- Doppelter Eingang für Sicherheitsvorrichtungen: "S2 Photo" und "S1 Edge" (Abschnitt 10.4-10.5).
- Stromversorgung 24 V für Zubehör (Abschnitt 10.6).

- Eingang für externe Antenne zur Vergrößerung der Reichweite der Sender (Abschnitt 10.8).
- Pausenzeiten für automatische erneute Schließung einstellbar zwischen 0 und 180 Sekunden mit Knauf (Abschnitt 4.2).
- Einstellung der Hindernisempfindlichkeit mit Knauf (Abschnitt 4.2).
- Einstellung der Motorkraft mit Knauf (Abschnitt 4.2).
- Eingebauten Funkempfänger (433.92MHz), kompatibel mit Rolling Code-Sendern von V2.
- 7 Anzeige-LEDs (Abschnitt 8).
- Öffnung und Schließung mit langsamer Geschwindigkeit (einstellbar mit entsprechender Programmierung).

In der nächsten Abbildung werden die Tasten, LEDs, Trimmer und DIP-Schalter in der Elektronikplatine angegeben, die für die verschiedenen Konfigurationen verwendet werden.



4.1 - EINSTELLUNG DIP-SWITCH

DIP	ON	OFF	FUNKTION
1	•		Betriebsweise Befehl Schritt bei Schritt: Öffnen / Stopp / Schließen / Stopp ist der Schrittbetrieb aktiviert. Bei jedem Startimpuls (verkabelt oder via Sender) führt die Steuerung eine Aktion aus. Sie startet den Motor, falls das Automatisierungssystem angehalten ist, und sie hält ihn an, falls er in Bewegung ist.
		•	Betriebsweise VOLLSTÄNDIG ÖFFNEN/ PAUSE/ VOLLSTÄNDIG SCHLIESSEN/STOP aktiviert (Appartementblock). Die Steuerung akzeptiert nur Befehle (verkabelt oder via Sender) für die Phase Öffnung. Sie startet erneut mit der eingestellten Verzögerung, wenn das Automatisierungssystem offen ist. Bei Automatisierung in Phase Öffnung öffnet sie weiter und mit System in der Phase Schließung öffnet sie wieder vollständig.
2	•		Ist die automatische erneute Schließung aktiviert. Die Steuerung schließt die Torflügel automatisch nach der mit dem Knauf "PAUSE" eingestellten Zeit (siehe Abschnitt 4.2).
		•	Ist die automatische Funktion erneutes Schließen deaktiviert. Zum Schließen der Torflügel muss daher ein Befehl (verkabelt oder via Sender) gegeben werden.
3	•		Test der an den aktivierten Kontakt [3] "Phototest" angeschlossenen Sicherheitsvorrichtungen
		•	Test der an den deaktivierten Kontakt [3] "Phototest" angeschlossenen Sicherheitsvorrichtungen
4 *	•		Riemenführung
		•	Kettenführung

* Auswahl der Riemen- oder Kettenführung (DIP 4)

Wenn Sie den Motor mit Kettenführung verwenden, stellen Sie DIP 4 auf ON.

Achtung, je nach Art der verwendeten Führung ist die Drehrichtung des Motors umgekehrt. Daher ist es wichtig, dass DIP 4 für die Art der Riemen- oder Kettenführung richtig positioniert ist.

Nach dem Ändern der Position von DIP 4 muss erneut ein Selbstlernen des Hubs durchgeführt werden. Dieser Zustand wird durch das Blinken der ERROR-LED angezeigt.

4.2 - EINSTELLUNG DES KNAUFS

FORCE

Leistung: Einstellung der Motorleistung. Durch Drehen dieses Knaufs in Uhrzeigersinn werden die Leistung und die Geschwindigkeit des Motors angehoben. Zur Validierung der Änderung muss der Weg des Tors programmiert werden

OBSTACLE

Hindernis, Hindernisempfindlichkeit: Einstellung der Funktion Hinderniserfassung. Durch Drehen dieses Knaufs wird die Antriebszeit vor der Hinderniserfassung angehoben (weniger empfindlich). Daher sollte die Antriebszeit bei Systemen mit besonders ungünstigen mechanischen Bedingungen hoch gehalten werden. OBSTACLE wird werksseitig auf eine mittlere Position (50 %) eingestellt.

PAUSE

Pausenzeit vor der automatischen Schließung des Tors. Durch Drehen dieses Knaufs in Uhrzeigersinn wird die Pausenzeit von 0 auf 180 Sekunden angehoben.

Bitte bedenken: Dieser Knauf hat nur eine Funktion, wenn der DIP-Switch AUTO auf ON gesetzt wird



Nach einem Wechsel des FORCE-Potentiometers muss der Hub neu programmiert werden (Abs. 6).

5 - PROGRAMMIERUNG DES SENDERS



Falls bei Start der folgenden verfahren die LEDs "set", "radio" und "error" blinken, bedeutet dies, dass der Programmierungsschutz aktiviert worden ist – siehe Abschnitt 15.1.

Daher ist das Lernen der Funksteuerung nicht möglich.



Zum Abbrechen der folgenden Programmierungssequenz ist es jederzeit möglich, die Taste RADIO zu drücken oder 20 Sekunden zu warten.

5.1 - PROGRAMMIERUNG DER STARTTASTE

Dieses Verfahren gestattet die Programmierung der Taste der Funksteuerung, die mit der Funktion Start der Automatisierung verknüpft ist.

1. DIE TASTE RADIO FÜR EINE SEKUNDE DRÜCKEN: Die rote LED "radio" leuchtet ununterbrochen auf (anderenfalls Abschnitt 15.1 konsultieren)
2. DIE GEWÜNSCHTE TASTE AUF ALLEN ZU PROGRAMMIERENDEN SENDERN DRÜCKEN: Die rote LED "radio" blinkt
3. DIE TASTE RADIO DRÜCKEN, BIS DIE LED RADIO AUSGEHT ODER 20 SEKUNDEN WARTEN, UM DAS VERFAHREN ZU VERLASSEN: Die rote LED "radio" geht aus

5.2 - PROGRAMMIERUNG DER MIT DEM AUSGANG "LOCK/AUX" VERKNÜPFTEN TASTE

Dieses Verfahren gestattet die Programmierung der Taste der Funksteuerung, die mit dem Ausgang "Lock/AUX" (Kontakte 11-12) verknüpft ist.

Zur Verwendung dieser Funktion muss der Ausgang Lock/AUX als Courtesy Light eingestellt werden – siehe Abschnitt 13.1.

1. DIE TASTE RADIO FÜR EINE SEKUNDE DRÜCKEN: Die rote LED "radio" leuchtet ununterbrochen auf
2. DIE TASTE START FÜR 1 SEKUNDEN DRÜCKEN: Die rote LED "radio" bleibt ununterbrochen an und die rote LED "error" LED leuchtet ununterbrochen auf
3. DIE GEWÜNSCHTE TASTE ALLER ZU PROGRAMMIERENDEN SENDER DRÜCKEN: Die rote LED "radio" blinkt und die rote LED "error" LED bleibt ununterbrochen an
4. DIE TASTE RADIO DRÜCKEN, BIS DIE LED RADIO AUSGEHT ODER 20 SEKUNDEN WARTEN, UM DAS VERFAHREN ZU VERLASSEN: Die rote LED "radio" und die rote LED "error" gehen aus

5.3 - PROGRAMMIERUNG DER MIT DEM ONBOARD-COURTESY LIGHT GEKNÜPFTEN TASTE

Dieses Verfahren gestattet die Programmierung der Taste der Funksteuerung, die mit dem Onboard-Courtesy-Light verknüpft ist.

1. DIE TASTE RADIO FÜR EINE SEKUNDE DRÜCKEN: Die rote LED "radio" leuchtet ununterbrochen auf
2. DIE TASTE SET FÜR EINE SEKUNDE DRÜCKEN: Die rote LED "radio" bleibt ununterbrochen an und die gelbe LED "set" LED leuchtet ununterbrochen auf
3. DIE GEWÜNSCHTE TASTE ALLER ZU PROGRAMMIERENDEN SENDER DRÜCKEN: Die rote LED "radio" blinkt und die gelbe LED "set" bleibt ununterbrochen an
4. DIE TASTE RADIO DRÜCKEN, BIS DIE LED RADIO AUSGEHT ODER 20 SEKUNDEN WARTEN, UM DAS VERFAHREN ZU VERLASSEN: Die rote LED "radio" und die gelbe LED "set" gehen aus

5.4 - LÖSCHEN ALLER ABGESPEICHERTEN SENDER

Diese Operation löscht alle Sender aus dem Speicher.

1. DIE TASTE RADIO FÜR 4 SEKUNDEN DRÜCKEN UND LOSLASSEN, WENN DIE LED BLINKT: Die rote LED "radio" blinkt (anderenfalls Abschnitt 15.1 konsultieren)
2. DIE TASTE RADIO ERNEUT FÜR EINE SEKUNDE DRÜCKEN: Die rote LED "radio" LED blinkt schnell
3. LÖSCHUNG SPEICHER ABGESCHLOSSEN: Die rote LED "radio" geht aus

5.5 - LÖSCHEN EINES EINZELNEN SENDERS

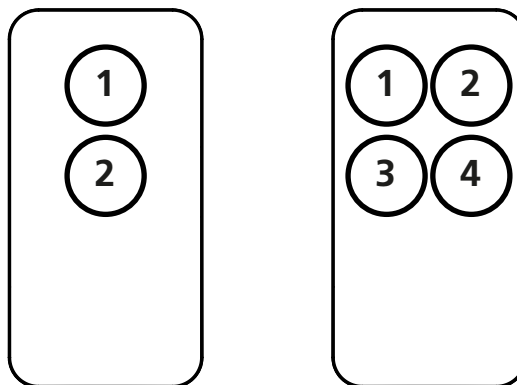
Diese Operation löscht einen einzelnen Sender aus dem Speicher.

1. DIE TASTE RADIO FÜR 4 SEKUNDEN DRÜCKEN UND LOSLASSEN, WENN DIE LED RADIO BLINKT: Die rote LED "radio" blinkt (anderenfalls Abschnitt 15.1 konsultieren)
2. DIE TASTE SET FÜR EINE SEKUNDE DRÜCKEN: Die rote LED "radio" LED blinkt und die gelbe LED "set" leuchtet ununterbrochen auf
3. DIE TASTE AUF DEM ZU LÖSCHENDEN SENDER DRÜCKEN: Die rote LED "radio" blinkt und die gelbe LED "set" blinkt
4. DIE TASTE RADIO DRÜCKEN, BIS DIE LED RADIO AUSGEHT ODER 20 SEKUNDEN WARTEN, UM DAS VERFAHREN ZU VERLASSEN: Die rote LED "radio" und die gelbe LED "set" gehen aus

5.6 - PROGRAMMIERUNG DER FERNSTEUERUNGEN (OHNE WERKZEUG)

Dieses Verfahren gestattet Ihnen die Programmierung eines neuen Senders ohne direkten Zugang zur Steuerung, aus der Nähe. Zur Durchführung des Verfahrens müssen Sie vorab die Funktionen des Senders programmieren.


1. BEI EINEM ZUVOR PROGRAMMIERTEN SENDER DIE TASTEN 1 UND 2 ZUSAMMEN 4 SEKUNDEN GEDRÜCKT HALTEN
2. BEI EINEM SENDER, DEN SIE PROGRAMMIEREN MÖCHTEN, DIE TASTEN 1 UND 2 ZUSAMMEN 4 SEKUNDEN GEDRÜCKT HALTEN





6 - PROGRAMMIERUNG DER TÜRBEWEGUNG

Zum Starten des Systems muss eines der folgenden Programmierverfahren ausgeführt werden:

- Basisprogrammierung der Bewegung der Automatisierung: Selbstlernen der Manöverzeiten und der Startpunkte der Verlangsamung.
- Erweiterte Programmierung der Bewegung der Automatisierung: Selbstlernen der Manöverzeiten und manuelle Einstellung der Startpunkte der Verlangsamung

 **ACHTUNG: Die Prozedur für das Programm ist korrekt angeschlossen. Wenn sie nicht angeschlossen sind, müssen sie mit der gemeinsamen Brücke verbunden werden.**

 Falls bei Start der folgenden verfahren die LEDs "set", "radio" und "error" blinken, bedeutet dies, dass der Programmierungsschutz aktiviert worden ist – siehe Abschnitt 15.1.

 Zum Abbrechen die folgenden Programmierungssequenz ist es jederzeit möglich, gleichzeitig die Tasten SET und RADIO zu drücken.

6.1 - BASISPROGRAMMIERUNG DER BEWEGUNG DER AUTOMATISIERUNG


Mit diesem Verfahren speichert die Steuerung die Arbeitszeiten und die Leistung ab, die für die Öffnung und die Schließung des Systems erforderlich sind.

Die Verlangsamungspunkte werden automatisch eingestellt, um das korrekte Ankommen des Tors am ende des Wegs zu gewährleisten.

Zur Ausschließung der Verlangsamung siehe Abschnitt 6.2.

1. DIE TÜR IN DIE MITTLERE POSITION BEWEGEN
2. DIE TASTE **SET** FÜR 3 SEKUNDE DRÜCKEN: Die gelbe LED "set" LED blinkt und leuchtet ununterbrochen auf
3. DIE TÜR FÜHRT EINE PARTIELLE ÖFFNUNGSBEWEGUNG AUS: Die gelbe LED "set" leuchtet weiterhin ununterbrochen auf
4. DIE TÜR FÜHRT EINE VOLLSTÄNDIGE SCHLIESSUNGSBEWEGUNG AUS
5. DIE TÜR FÜHRT EINE VOLLSTÄNDIGE ÖFFNUNGSBEWEGUNG AUS
6. DIE TÜR FÜHRT EINE VOLLSTÄNDIGE SCHLIESSUNGSBEWEGUNG AUS
7. DIE TÜR FÜHRT EINE VOLLSTÄNDIGE ÖFFNUNGSBEWEGUNG MIT VERLANGSAMUNGEN AUS: Die gelbe LED "set" geht aus
8. DIE TÜR FÜHRT EINE VOLLSTÄNDIGE SCHLIESSUNGSBEWEGUNG MIT VERLANGSAMUNGEN AUS
9. ENDE DES PROGRAMMIERUNGSVERFAHRENS

 Falls der Knauf "FORCE" eingestellt wird, muss die Bewegung der Automatisierung neu programmiert werden.

 Die rote LED "Error" blinkt während der Bewegung der Automatisierung, wenn ein mechanischer Belastungspunkt erreicht wird (dies entspricht einer höheren Belastung des Motors). Die Knäufe OBSTACLE und FORCE einstellen (ein wenig in Uhrzeigersinn drehen), um das Problem zu beheben und falls erforderlich die Mechanik des Tors kontrollieren.


6.2 - ERWEITERTE PROGRAMMIERUNG DER BEWEGUNG DER AUTOMATISIERUNG


Mit diesem verfahren speichert die Steuerung die Zeiten und die Leistung ab, die für die Öffnung und die Schließung des Systems erforderlich sind.

Außerdem gestattet dieses Verfahren die folgende Einstellung: Startpunkt der Verlangsamung oder die Löschung desselben.

1. DIE TÜR IN DIE MITTLERE POSITION BEWEGEN
2. DIE TASTE **SET** FÜR ZWEI SEKUNDEN DRÜCKEN: Die gelbe LED "set" LED blinkt (anderenfalls Abschnitt 15.1 konsultieren)
3. DIE TASTE **RADIO** FÜR EINE SEKUNDE DRÜCKEN: Die gelbe LED "set" leuchtet ununterbrochen auf
4. DIE TÜR ÖFFNET SICH TEILWEISE: Die gelbe LED "set" bleibt an
5. DIE TÜR BEWEGT SICH IN DIE VOLLSTÄNDIG GESCHLOSSENE POSITION: Die gelbe LED "set" blinkt
6. DIE TASTE **SET** ODER EINE TASTE EINES GEPAAARTEN SENDERS DRÜCKEN ODER DEN VERKABELTEN KONTAKT START SCHLIESSEN: Die gelbe LED "set" bleibt an
7. DIE TÜR FÜHRT EINE VOLLSTÄNDIGE ÖFFNUNGSBEWEGUNG AUS
8. WÄHREND DER BEWEGUNG DIE TASTE **SET** ODER EINE TASTE DES GEPAAARTEN SENDERS DRÜCKEN ODER DENVERKABELTEN KONTAKT START SCHLIESSEN, UM DEN PUNKT START VERLANGSAMUNG EINZUSTELLEN (*). WARTEN, BIS DIE BEWEGUNG ABGESCHLOSSEN WORDEN IST, FALLS KEINE VERLANGSAMUNG GEWÖHNT IST:
9. DIE TÜR SCHLIESST DIE ÖFFNUNGSPHASE AB
10. DIE TASTE **SET** ODER EINE TASTE EINES GEPAAARTEN SENDERS DRÜCKEN ODER DEN VERKABELTEN KONTAKT START SCHLIESSEN
11. DIE TÜR FÜHRT EINE VOLLSTÄNDIGE SCHLIESSUNGSBEWEGUNG AUS
12. WÄHREND DER BEWEGUNG: DIE TASTE **SET** ODER EINE TASTE DES GEPAAARTEN SENDERS DRÜCKEN ODER DEN VERKABELTEN KONTAKT START SCHLIESSEN, UM DEN PUNKT START VERLANGSAMUNG EINZUSTELLEN (*). WARTEN, BIS DIE BEWEGUNG ABGESCHLOSSEN WORDEN IST, FALLS KEINE VERLANGSAMUNG GEWÖHNT IST: Die gelbe LED "set" bleibt ununterbrochen an
13. DIE TÜR SCHLIESST DIE SCHLIESSUNGSPHASE AB: Die gelbe LED "set" geht aus
14. ENDE DES PROGRAMMIERUNGSVERFAHRENS: Die LEDs kehren zurück zur normalen Betriebskonfiguration

(*) Die min. Verlangsamungszeit beträgt drei Sekunden.

 Falls der Knauf "FORCE" eingestellt wird, muss die Bewegung der Automatisierung neu programmiert werden.

 Die rote LED "Error" blinkt während der Bewegung der Automatisierung, wenn ein mechanischer Belastungspunkt erreicht wird (dies entspricht einer höheren Belastung des Motors).

Die Knäufe OBSTACLE und FORCE einstellen (ein wenig in Uhrzeigersinn drehen), um das Problem zu beheben und falls erforderlich die Mechanik des Tors kontrollieren.

7 - TESTEN UND INBETRIEBNAHME

Nach Abschluss der Programmierung überprüfen:

- dass die Motoren nach ein paar Sekunden abgeschaltet werden, nachdem die Phasen Öffnung oder Schließung abgeschlossen sind (auch die LED "error" geht aus);
- dass die Steuerung auf die angeschlossenen verkabelten Bedienelemente reagiert: "START" (Kontakt 7) und "STOP" (Kontakt 6);
- Dass alle programmierten Funksender funktionieren;
- Dass die an "S2 Photo" (Kontakt 4) angeschlossenen Sicherheitsvorrichtungen eingreifen, während sich die Tür schließt und die Schließung der geöffneten Tür verhindern;
- Die an "S1 Edge" (Klemme 9) angeschlossenen Sicherheitseinrichtungen greifen ein, während sich die Tür mit einem Stopp öffnet und mit einer kurzen Bewegungsumkehr schließt.

8 - LED-ANZEIGE

Bei eingeschalteter Steuerung (falls der Schutz der Steuerung nicht aktiviert ist) blinkt die gelbe LED "Set" kurz und falls alles korrekt ist, gehen die rote LEDs "S1 Edge", "Stop" und "S2 Photo" an, um anzuzeigen, dass die drei Sicherheitskontakte geschlossen sind.

Die gelbe LED "Set" ist ausschließlich für die Programmierung reserviert.

8.1 - ANZEIGE STATUS EINGANG LEDS

ROTE LED S1 EDGE:

- ununterbrochen an, falls der Kontakt S1 Edge (Kontakte 9-10) geschlossen ist
- aus, falls der Kontakt S1 Edge (Kontakte 9-10) offen ist

ROTE LED START:

- ununterbrochen an, falls der Kontakt Start (Kontakte 7-8) geschlossen ist
- aus, falls der Kontakt Start (Kontakte 7-8) offen ist

ROTE LED STOP:

- ununterbrochen an, falls der Kontakt Stop (Kontakte 6-8) geschlossen ist
- aus, falls der Kontakt Stop (Kontakte 6-8) offen ist

ROTE LED S2 PHOTO:

- ununterbrochen an, falls der Kontakt S2 Photo (Kontakte 4-8) geschlossen ist
- aus, falls der Kontakt S2 Photo (Kontakte 4-8) offen ist

GELBE LED SET:

- ununterbrochen an oder blinkend, wenn sich die Steuerung in einem Menü Programmierung befindet
- aus, wenn sich die Steuerung nicht in einem Menü Programmierung befindet

ROTE LED RADIO:

- blinkend, wenn ein Befehl über Sender V2 empfangen wird
- ununterbrochen an, wenn sich die Steuerung in einem Menü Funkprogrammierung befindet
- aus, wenn sich die Steuerung in Standby befindet

ROTE LED ERROR:

- siehe Abschnitt 8.2

ROTE LED ERROR, ROTE LED RADIO UND GELBE LED SET:

- Falls die LEDs "Set", "Radio" und "Error" beim versuch, eine Programmierung aufzurufen, drei Mal schnell blinken, bedeutet dies, dass der "Schutz der Steuerung" aktiviert ist. Zur Problemlösung siehe Abschnitt 15.1.

8.2 - FEHLERSTATUS LED

ROTE LED ERROR:


Die rote LED "error" hat zwei Funktionen:

- Während der Bewegung der Automatisierung blinkte die LED, wenn eine mechanische Belastung erfasst wird (die entspricht einer höheren Belastung des Motors). Die Knäufe FORCE und OBS einstellen (ein wenig in Uhrzeigersinn drehen), um das Problem zu beheben und falls erforderlich die Mechanik des Tors kontrollieren.
Achtung: ein minimales Blinken dieser LED während der Bewegung der Tür kann als normal angesehen werden.
- Im Standby zeigt die LED den Fehlertyp mit einer Reihe von regelmäßigem Aufblinken gemäß dem folgenden Schema an:

Anzahl der Blinkvorgänge je Serie	Fehlerbeschreibung
1	Onboard-Speicherfehler
2	Fototest der Sicherheitsvorrichtungen fehlgeschlagen. Zur Problemlösung siehe Abschnitt 4.1
3	Die Bewegung der Automatisierung muss programmiert werden Siehe Abschnitt 6
4	Eingang "S1 Edge" eingestellt als Widerstandskante und Test fehlgeschlagen. Zur Problemlösung siehe Abschnitt 14.
5	Schwelle Grenzwert Strom
6	Hinderniserfassung durch Encoder
7	Hinderniserfassung durch Strom
9 - 13	Protezioni elettroniche attivate
14	Tensione di alimentazione troppo bassa
15	Temperatura troppo alta

9 - RESET-VERFAHREN

Das Resetverfahren Reset löscht die Parameter der Türbewegung (Abschnitt 6) und alle erweiterten Funktionen (Abschnitt 11). Es kann im Fall von Programmierungsfehlern ausgeführt werden und es stellt die Steuerungskarte zurück auf die Werkseinstellungen.

 **Dieser Reset wirkt sich nicht auf die abgespeicherten Funksender aus (zur Verwaltung der Funksender siehe Abschnitt 5).**

1. DIE TASTE **START** FÜR 8 SEKUNDEN DRÜCKEN: Alle LEDs blinken
2. DIE TASTE **START** LOSLASSEN: Alle LEDs blinken weiter
3. DIE TASTE **START** FÜR 3 SEKUNDEN DRÜCKEN: Alle LEDs leuchten nacheinander auf
4. DER RESET IST JETZT ABGESCHLOSSEN: Die rote LED "ERROR" blinkt drei Mal auf
5. EINE NEUE PROGRAMMIERUNG DER BEWEGUNG DER AUTOMATISIERUNG IST ERFORDERLICH

10 - AN DIE STEUERUNG ANSCHLIESSBARE VORRICHTUNGEN

Die Steuerung ist vorbereitet für den Anschluss an verschiedenen Vorrichtungen für die Steuerung des Systems, die Systemsicherheit sowie zusätzliche Funktionen. Es folgt eine Liste der Anschlüsse und der entsprechenden Funktionen.

10.1 - WARNLICHT

KONTAKTE: 1-2.

Die Warnleuchte ist eine Zubehörvorrichtung zum Anzeigen der Bewegung des Torflügels.

Angeschlossene Leuchten: 24 V 15 W max. Leistung.

10.2 - KONTAKT AUX

KONTAKTE: 11-12.

Der Kontakt AUX kann als Elektroschloss oder Courtesy Light eingestellt werden.

Programmierungsfunktionen in Abschnitt 13 Bezug nehmen.

10.3 - SICHERHEITSVORRICHTUNGEN

KONTAKTE: 4-9-10.

Die Steuerung weist zwei verfügbare Sicherheitseingänge für spannungsfreie Anschlüsse auf.

10.4 - "S2 PHOTO" PHASE SCHLIESSEN ODER ÖFFNEN/SCHLIESSEN SICHERHEITSVORRICHTUNGEN

KONTAKTE: 4-8

Die Kontakte 4,8 gestatte den Anschluss von Sicherheitsvorrichtungen, die während der Phase Schließung und Öffnung aktiv sind. Dieser Eingang ist ein Ausschaltglied (NC). Für Infrarotfotозellen und Sicherheitskanten mit Mikroschalterkontakt. Für die Benutzung dieses Eingangs muss der werksseitig an S2 Photo angeschlossen Jumper entfernt werden (Abschnitt 15.2).

 **Wenn mehrere Vorrichtungen an diesen Kontakt angeschlossen werden, müssen sie in Reihe angeschlossen werden.**

10.5 - "S1 EDGE" PHASE ÖFFNEN/SCHLIESSEN SICHERHEITSVORRICHTUNGEN

KONTAKTE: 9-10

Es ist möglich, Vorrichtungen (z. B. Fotозellen oder Kanten) mit Ausschaltglied (NC) oder 8K2 Widerstandskanten an den Eingang "S1 Edge" (Abschnitt 14) anzuschließen.

Für die Benutzung dieses Eingangs muss der werksseitig an PHO2 angeschlossen Jumper entfernt werden.

Diese Vorrichtungen greift während der Bewegung der Tür ein, im einzelnen:

- bei geschlossener Tür sperren sie die Öffnungsbefehle
- bei geöffneter Tür sperren sie die Schließbefehle
- während der Phase Schließung bewirken sie eine kurze Inversion
- während der Eröffnungsphase blockieren sie die Bewegung

10.6 - STROMVERSORGUNG 24V DER ZUBEHÖRVERRICHTUNGEN

KONTAKTE: 8-5, 10-5.

Nominalspannung 24 V , max. 10W, Ausgang für die Stromversorgung externer Zubehörvorrichtungen wie Fotozellen, Funkempfänger usw.

Die reale Ausgangsspannung kann höher als der Nominalwert sein; die Kompatibilität der externen Zubehörvorrichtungen überprüfen.

10.7 - VERKABELTE BEDIENELEMENTE


KONTAKT START

Der Eingang "START" (Kontakte 7-8) ist ein normalerweise offener Befehl zur Aktivierung des Tors über Draht.

Das Aktivierungsverfahren wird mit den DIP-Switches 1 und 2 eingestellt - siehe Abschnitt 4.1.


Dieser Eingang ist spannungsfrei (trockener Kontakt).

Falls Strom an diesen Eingang angeschlossen wird, verfällt der Gewährleistungsanspruch.

 **TIMER-FUNKTION: Falls der Kontakt START geschlossen gehalten wird (zum Beispiel mit einem zeigesteuerten oder einem bistabilen Relais), öffnet die Steuerung das Tor und lässt es offen. Die Automatisierung akzeptiert keine Schließbefehle (weder automatisch, noch verkabelt), bis der Kontakt START wieder geöffnet wird.**

In dieser Betriebsweise ist der DIP-Switch 1 STEP auf OFF und der DIP-Switch 2 AUTO auf ON eingestellt, um sicherzustellen, dass das Tor nie offen gesperrt ist.

 **Falls mehrere Kontakte START angeschlossen sind, müssen die Kontakte parallel angeschlossen werden.**


 **Falls der Kontakt START geschlossen gehalten wird, während die Steuerung nach einem Stromausfall startet, führt das Tor sofort den Startbefehl aus.**

KONTAKT STOP

Der Eingang "STOP" (Kontakte 6-8) dient zum sofortigen Anhalten aller Bewegungen des Tors.

Dieser Eingang ist ein spannungsfreies Ausschaltglied (trockener Kontakt). Falls Strom an diesen Eingang angeschlossen wird, verfällt der Gewährleistungsanspruch.

Zur Wiederherstellung des Betriebs muss dieser Kontakt geschlossen werden.

 **Das Anschließen des Netzteils an diesen Eingang führt zum Erlöschen der Garantie.**

Um den Betrieb der Automatisierung wiederherzustellen, muss dieser Kontakt geschlossen werden

10.8 - ANTENNE

KONTAKTE: 13-14.

Kontakt Antenne für den Empfang des Signals des Senders. Werksseitig ist ein Kabel an diesen Kontakt angeschlossen. Zur Erweiterung des Empfangsbereiches kann eine externe Antenne angeschlossen werden

 **Falls eine externe Antenne angeschlossen wird, muss der serienmäßig angeschlossene Draht abgeklemmt werden.**


11 - ERWEITERTE PROGRAMMIERUNG

Die Steuerung weist zusätzliche Spezialfunktionen auf, die für die meisten Standardinstallationen nicht erforderlich sind. Alle Beschreibungen folgen hier.

12 - EINSTELLUNG BACKJUMP

Dieses Verfahren gestattet die Einstellung oder die Eliminierung des Backpumps. Der Backjump besteht in der Invertierung der Bewegung der Tür am Ende des Wegs zur Riemenwiederherstellung, zur Vereinfachung der Entriegelung und zum Schutz des mechanischen Systems. Bei bestimmten Installationen ist dies nicht erforderlich und daher kann dieser Wert eingestellt werden.

DEFAULT = Wert 2, gleich 500 ms

 **Bevor dieses Programmierverfahren durchgeführt wird, muss zuerst überprüft werden, ob die "Basisprogrammierung Weg" oder die "erweiterte Programmierung Weg" abgeschlossen worden sind.**


1. DIE TÜR IN DIE GESCHLOSSENE POSITION BRINGEN
2. DIE TASTE **START** FÜR 3 SEKUNDEN DRÜCKEN: Alle LEDs gehen aus (anderenfalls Abschnitt 14.1 konsultieren)
3. DIE TASTE **SET** FÜR EINE SEKUNDE DRÜCKEN: Die gelbe LED "set" leuchtet ununterbrochen auf
4. DIE TASTE **SET** FÜR EINE SEKUNDE DRÜCKEN: Die gelbe LED "set" blinkt und leuchtet dann auf und die rote LED "error" zeigt den Backjump-Level * an
5. IMMER, WENN DIE TASTE **SET** GEDRÜCKT WIRD, ÄNDERT SICH DER WERT VON 1 ZU 6, BEGINNEND BEI AKTUELL EINGESTELLTEN WERT: Die gelbe LED "set" bleibt an und die rote LED "error" zeigt den Backjump-Level * an
6. DIE TASTE **RADIO** FÜR ZWEI SEKUNDEN DRÜCKEN: Die gelbe LED "set" bleibt ununterbrochen an und die rote LED "error" blinkt schnell
7. GLEICHZEITIG DIE TASTEN **SET** UND **RADIO** DRÜCKEN ODER 10 SEKUNDEN WARTEN, UM DAS VERFAHREN ZU VERLASSEN: Die LEDs kehren zurück zur normalen Betriebskonfigurierung

* Der Backjump-Wert wird angegeben durch die Anzahl des Aufblinkens der Serie in Abhängigkeit vom eingestellten wert.

Backjump-Level: 0 / 500 mS / 700 mS / 1 Sek. / 1,5 Sek. / 2 Sek.

Wenn die Serie aus einem Aufblinken besteht, ist der Backjump-Wert null (keine Inversionsbewegung am Ende des Wegs), bei sechsmaligem Aufblinken ist der max. Backjump-Wert eingestellt. Die anderen Serien zeigen ansteigende Zwischenwerte von 1 bis 6 an.

Der Backjump-Wert kann jederzeit festgestellt werden, indem nach dem ersten Drücken der Taste SET die Anzahl des Aufblinkens der grünen LED "photo" gezählt wird.

 **Falls der Backjump-Wert zu hoch eingestellt wird, ist es möglich, dass zwischen der Tür und dem Anschlag ein unerwünschter Abstand bleibt.**

13 - AUSWAHL DER VORRICHTUNG, DIE AN DEN AUSGANG "LOCK/AUX" ANGESCHLOSSEN IST

Default = Elektroschloss

Dieses Verfahren gestattet die Einstellung des Ausgangs "AUX" für den Betrieb als:

ELEKTROSCHLOSS: die Steuerung schließt den Kontakt (Kontakte 11-12), wenn ein Befehl empfangen wird. Per Default wird der Kontakt für drei Sekunden geschlossen (Betriebsweise Elektroschloss).

HINWEIS: Zur Steuerung des elektrischen Schloßes muss ein externes Relais verwendet werden, das auf der Absorption des verwendeten Schloßes basiert.

COURTESY LIGHT: die Steuerung schließt den Kontakt AUX (Kontakte 11-12), wenn ein Funkbefehl empfangen wird (die Taste AUX muss programmiert sein – siehe Abschnitt 5.2).


HINWEIS: Zur Steuerung der Lampen muss ein externes Relais verwendet werden, das auf der Absorption der verwendeten Lampen basiert.

1. DIE TASTE **START** FÜR DREI SEKUNDEN DRÜCKEN: Alle LEDs gehen aus (anderenfalls Abschnitt 14.1 konsultieren)
 2. DIE TASTE **RADIO** FÜR EINE SEKUNDE DRÜCKEN
 - Wenn die gelbe LED „Set“ leuchtet, ist AUX = Elektroschloss (wenn die Einstellung korrekt ist, fahren Sie mit Punkt 4 fort, andernfalls fahren Sie mit Punkt 3 fort).
- ODER**
- Befindet sich die rote "Error" -LED im festen Modus, AUX = Innenbeleuchtung (wenn die Einstellung korrekt ist, fahren Sie mit Punkt 4 fort; andernfalls fahren Sie mit Schritt 3 fort)
3. Drücken Sie die **RADIO**-Taste für 1 Sekunde: Die rote LED "Radio" leuchtet dauerhaft und die LEDs "Error" und "Set" leuchten je nach gewählter Funktion
 4. DIE TASTEN **SET** UND **RADIO** GLEICHZEITIG DRÜCKEN ODER 10 SEKUNDEN WARTEN, UM DAS VERFAHREN ZU VERLASSEN: Die LEDs kehren zurück zur normalen Betriebskonfigurierung

13.1 - PROGRAMMIERUNG DES AUXILFSAUSGANGS ALS COURTESY LIGHT

Diese Programmierungssequenzen sind für den Betrieb des Systems unwesentlich, sie gestatten jedoch die Einstellung des Typs (Schloss oder Courtesy Light), der an den Ausgang AUX angeschlossenen Geräte.

Zum Abbrechen die folgenden Programmierungssequenz ist es jederzeit möglich, gleichzeitig die Tasten SET und RADIO zu drücken oder 10 Sekunden zu warten.

 **Für die Kontrolle des als Ausgang Courtesy Light eingestellten Ausgangs AUX muss ein Sender mit dem in Abschnitt 5.2 angegebenen Verfahren registriert und ein geeignetes Relais angeschlossen werden.**

AKTIVIERUNG DER LEUCHE ÜBER EINE ENTSPRECHENDE SENDERTASTE UND ZEITGESTEUERTE ABSCHALTUNG:

- ein Timer-Relais anschließen und die gewünschte Einschaltzeit für das Licht einstellen;
- den Ausgang AUX auf Courtesy Light einstellen (siehe Abschnitt 13.1);
- die gewünschte Sendertaste für den Befehl Licht programmieren (siehe Abschnitt 5.2).

Die Leuchte wird mit dem programmierten Sender eingeschaltet und nach Ablauf der auf dem Relais eingestellten Zeit ausgeschaltet.

EIN- UND AUSSCHALTEN DES LICHTS ÜBER EINE ENTSPRECHENDE SENDERTASTE:

- ein monostabiles Relais anschließen;
- den Ausgang AUX auf Courtesy Light einstellen (siehe Abschnitt 13.1);
- die bistabile Betriebsweise, ON/OFF einstellen (siehe Abschnitt 13.2);
- die gewünschte Sendertaste für den Befehl Licht programmieren (siehe Abschnitt 5.3).

Das Licht wird immer ein- oder ausgeschaltet, wenn der programmierte Sender gedrückt wird.

AKTIVIERUNG DES COURTESY LIGHT, DAS MIT DER VERKABELTEN TASTE START ODER DER TASTE START DES SENDERS VERBUNDEN IST:

- ein Timer-Relais anschließen und die gewünschte Einschaltzeit für das Licht einstellen;
- den Ausgang AUX als Elektroschloss einstellen (siehe Abschnitt 13.1);
- falls gewünscht die Sendertaste für den Befehl START programmieren (siehe Abschnitt 5.1).

Bei jedem Befehl der verkabelten Taste Start oder der Taste Start des Senders wird das Licht für die eingestellte Zeit eingeschaltet.

14 - AUSWAHL DES TYPUS DER AN "S1 EDGE" ANGESCHLOSSENEN VORRICHTUNGEN

Default = "S1 Edge" Einstellung für Vorrichtungen mit Ausschaltglied (Kontakt 9)

Dieses Verfahren gestattet die Einstellung des Ausgangs "S1 Edge" für die Unterstützung von Widerstandskanten 8,2 kOhm. Die Steuerung überprüft konstant die Integrität der Kante durch Messung des Widerstands zwischen den entsprechenden Kontakten.

1. DIE TASTE **START** FÜR DREI SEKUNDEN DRÜCKEN: Alle LEDs gehen aus (anderenfalls Abschnitt 14.1 konsultieren)
 2. DIE TASTE **START** FÜR EINE SEKUNDE DRÜCKEN
 - Wenn die gelbe LED "Set" auf "S1 Edge" = Widerstandsflanke leuchtet (wenn die Einstellung korrekt ist, fahren Sie mit Punkt 4 fort, andernfalls fahren Sie mit Schritt 3 fort)
- ODER**
- Wenn die gelbe LED "set" aus ist "S1 Edge" = Gerät mit Öffner (NC) (Wenn die Einstellung korrekt ist, fahren Sie mit Schritt 4 fort. Anderenfalls fahren Sie mit Schritt 3 fort)

3. START-Taste 1 Sekunde lang drücken: Die rote LED "error" leuchtet fest und die LED "Set" schaltet sich je nach gewählter Funktion ein / aus
4. DIE TASTEN **SET** UND **RADIO** GLEICHZEITIG DRÜCKEN ODER 10 SEKUNDEN WARTEN, UM DAS VERFAHREN ZU VERLASSEN: Die LEDs kehren zurück zur normalen Betriebskonfiguration



Für die Kontrolle der Sicherheitsvorrichtungen müssen die angeschlossenen Kanten den Widerstand 8,2 kOhm aufweisen.

15 - SONSTIGE FUNKTIONEN

Zum Abbrechen der folgenden Programmierungssequenz ist es jederzeit möglich, gleichzeitig die Tasten SET und RADIO zu drücken oder 10 Sekunden zu warten.

15.1 - AKTIVIERUNG/DEAKTIVIERUNG DER SCHUTZVORRICHTUNG DER STEUERUNG

DEFAULT = Schutz der Steuerung nicht aktiv

Diese Programmierungssequenz gestattet die Blockierung aller Programmierungssequenzen sowie der mit DIP-Switches einstellbaren Einstellungen. Für die Durchführung einer neuen Programmierungssequenz oder eine Änderung mit den DIP-Switches/Trimmern muss der Schutz deaktiviert werden.

1. DIE TASTE **START** FÜR DREI SEKUNDEN DRÜCKEN: Alle LEDs gehen aus (anderenfalls Abschnitt 14.1 konsultieren)
 2. Drücken Sie die **START**- und die **RADIO**-Taste 1 Sekunde lang
 - Wenn die gelbe Set-LED und die rote Radio-LED leuchten: Zentralblock = aktiviert (Wenn die Einstellung korrekt ist, fahren Sie mit Schritt 4 fort. Anderenfalls fahren Sie mit Schritt 3 fort.)
- ODER**
- Wenn die gelbe LED „Set“ und die rote LED „Radio“ aus sind: Zentralverriegelung = deaktiviert
3. Drücken Sie die Tasten START und RADIO 2 Sekunden lang: Die LEDs "Set" und "Radio" werden je nach ausgewählter Funktion ein- und ausgeschaltet
 4. DIE TASTEN **SET** UND **RADIO** GLEICHZEITIG DRÜCKEN ODER 10 SEKUNDEN WARTEN, UM DAS VERFAHREN ZU VERLASSEN: Die LEDs kehren zurück zur normalen Betriebskonfiguration

15.2 - AKTIVIEREN SIE STOP AM PHOTO-EINGANG

STANDARD = Die Automatisierung stoppt sowohl beim Öffnen als auch beim Schließen, wenn die Fozelle eingreift, und öffnet die Tür erneut, wenn die Fozelle losgelassen wird

1. Drücken Sie die START-Taste 3 Sekunden lang: Alle LEDs erlöschen (falls nicht, siehe Abschnitt 14.1).
2. Drücken Sie die SET-Taste 1 Sekunde lang. Die rote "Radio"-LED zeigt die Funktion des Eingangs S2 (FOT1) an.
 - LED aus: Die Automatisierung stoppt beim Öffnen und Schließen, wenn die Fozelle aktiviert wird, und öffnet die Tür wieder, wenn die Fozelle losgelassen wird
 - LED leuchtet: Wenn die Fozelle beim Schließen eingreift, wird die Automatisierung sofort wieder geöffnet
3. Drücken Sie die RADIO-Taste 1 Sekunde lang, um die aktuell eingestellte Funktion zu ändern


16 - F.A.Q

	Problem	Symptome / Ursachen	Lösung
9a	Die LEDs der Steuerung sind abgeschaltet	Keine Stromversorgung der Steuerung	Die Stromversorgung überprüfen
		Die Sicherungen sind durchgebrannt. Vor Eingriffen an den Sicherungen muss die Stromversorgung unterbrochen werden. Vor dem Ersetzen der Sicherungen durch solche vom gleichen Typ sicherstellen, dass keine Kurzschlüsse oder Probleme vorhanden sind.	Die Sicherungen ersetzen. Falls die Sicherungen erneut durchbrennen, auf Kurzschlüsse der Stromversorgung, der Kabel, der Drähte, der Zubehörvorrichtungen, des Transformators und der Steuerung kontrollieren
9b	Die Steuerung kann nicht die Betriebsweise Programmierung aufrufen	Wenn die Taste SET gedrückt ist und alle Anzeige-LEDs blinken, befindet sich die Steuerung in der Betriebsweise Schutz.	Den Schutz deaktivieren - siehe Abschnitt 14.1
9c	Die Steuerung schließt die Einrichtung der Programmierung ab, aber sie reagiert nicht auf Befehle in der Standardbetriebsweise	Problem mit den Schaltungen Sicherheit und/oder Stopp, falls die roten LEDs Photo und/oder Stop an sind. Diese LEDs müssen rot aufleuchten, anderenfalls arbeitet die Tür nicht.	Überprüfen, ob die Schaltungen "S2 Photo", "S1 Edge" und "Stop" geschlossen sind
		Fototest der Sicherheitsvorrichtungen fehlgeschlagen. Nachdem ein Bedienelement für einige Sekunden gedrückt worden ist, geht die rote LED "Error" an.	Deaktivierung des Fototests – siehe Abschnitt 4.1
9d	Die Tür bewegt sich, aber sie gestattet nicht die vollständige Öffnung und/oder Schließung	Probleme der Hinderniserfassung. Die Steuerung erfasst während des Manövers eine hohe Leistungsaufnahme und geht in die Betriebsweise Hindernis	<ol style="list-style-type: none"> 1. Die Tür mit der manuellen Entriegelung vom Motor bzw. den Motoren abkoppeln; kontrollieren, ob sich die Tür auf dem ganzen Weg ungehindert bewegt. Anderenfalls das Problem beheben. 2. Den Knauf "OBS" ein wenig in Uhrzeigersinn drehen (siehe Abschnitt 4.2) A) und sicherstellen, dass die Steuerung die Stromversorgung des Motors bzw. der Motoren am Ende der Bewegung unterbricht. 3. Falls dies nicht ausreichend ist, den Knauf "POWER" ein wenig in Uhrzeigersinn drehen und die Bewegung der Automatisierung neu programmieren. 4. Vermeidung/Verringerung der Verlangsamungsphase (siehe Abschnitt 6.2)
		Eingriff der Sicherheitsvorrichtungen. Sicherstellen, dass die rote LED "S2 Photo", die rote LED "S1 Edge" und die LED "Stop" während des gesamten Manövers an bleiben. Falls mehrere Fotozellenpaare vorhanden sind, könnten sie falsche Hindernisse anzeigen	"S2 Photo", "S1 Edge" und "Stop" überbrücken, um zu überprüfen, ob das Problem von der Steuerung oder von den an diese Kontakte angeschlossenen Vorrichtungen verursacht wird
9e	Der Funksender funktioniert nicht	Überprüfen, ob die LED auf dem Sender blinkt; anderenfalls die Batterie des Senders austauschen	Überprüfen, ob die LED der Steuerung blinkt, während eine Taste des Senders gedrückt wird. Falls ja, versuchen, den Funksender neu zu programmieren
9f	Der Sender hat eine kurze Reichweite	Anmerkung: Die Reichweite variiert in Abhängigkeit von den Umgebungsbedingungen	Die Batterie des Senders austauschen. Falls dies nicht ausreichend ist, eine externe Antenne anschließen (siehe Abschnitt 10.8).
9g	Die Tür verlangsamt nicht	Die Bewegung der Automatisierung muss neu programmiert werden	<ol style="list-style-type: none"> 1. Die Programmierung der Bewegung der Automatisierung wiederholen (siehe Abschnitt 6.1) 2. Falls dies nicht ausreichend ist, die erweiterte Programmierung der Bewegung der Automatisierung vornehmen (Abschnitt 6.2) und einen längeren Verlangsamungsbereich einstellen
9h	Die Steuerung führt die Einstellungen der DIP-Switches und der Knäufe nicht aus	Der Schutz der Steuerung (Sperrmodus) ist aktiv	Die Sperre der Steuerung deaktivieren. Siehe Abschnitt 14.1
		Keine Auswirkung des Knaufs "POWER" oder der Einstellung der DIP-Switches	Damit die Änderungen des Knaufes "POWER" und der DIP-Switches ausgeführt werden, muss die Programmierung der Bewegung der Automatisierung wiederholt werden. Falls dies nicht möglich ist, die Sperre der Steuerung deaktivieren. Siehe Abschnitt 14.1.

SPIS TRESCI

1 - WAŻNE UWAGI	134
1.1 - INTERWENCJE KONSERWACYJNE.....	134
1.2 - WSTĘPNE SPRAWDZENIE ORAZ ROZPOZNANIE TYPU, KTÓRY MA BYĆ UŻYWANY	135
1.3 - UTYLIZACJA.....	136
1.4 - POMOC TECHNICZNA.....	136
1.5 - DEKLARACJA ZGODNOŚCI I DEKLARACJA ZASTOSOWANIA W MASZYNACH.....	136
1.6 - OPIS PRODUKTU I JEGO PRZEZNACZENIE	136
2 - SPECYFIKACJA TECHNICZNA.....	137
2.1 - MAKSYMALNE ROZMIARY.....	137
2.2 - RZUT MONTAŻOWY.....	138
3 - MONTAŻ	139
3.2.1 - MONTAŻ PROWADNIC.....	139
3.2.2 PRZEWIDYWANY PRZEWODNIK	139
3.2.3 - MONTAŻ SIŁOWNIKA NA PROWADNICY.....	141
3.2.4 - MONTAŻ SIŁOWNIKA NA ŚCIANIE.....	141
3.3 - POLACZENIA ELEKTRYCZNE	143
4 - GŁÓWNE CECHY JEDNOSTKI STERUJĄCEJ	145
4.1 - USTAWIENIA JEDNOSTKI STERUJĄCEJ	146
4.2 - USTAWIENIA POTENCJOMETRÓW.....	146
5 - PROGRAMOWANIE PILOTA.....	146
5.1 - PROGRAMOWANIE PRZYCISK START	146
5.2 - PROGRAMOWANIE PRZYCISKU PODŁĄCZONY DO "LOCK/AUX"	146
5.3 - PROGRAMOWANIE PRZYCISKU ŚWIATŁA DODATKOWEGO	147
5.4 - USUWANIE WSZYSTKICH ZAKODOWANYCH PILOTÓW	147
5.5 - USUWANIE JEDNEGO ZAKODOWANEGO PILOTA	147
5.6 - ZDALNE PROGRAMOWANIE PILOTA.....	147
6 - PROGRAMOWANIE ŚCIEŻKI.....	148
6.1 - PODSTAWOWE PROGRAMOWANIE SIŁOWNIKA	148
6.2 - ZAAWANSOWANE PROGRAMOWANIE SIŁOWNIKA	148
7 - TESTOWANIE I URUCHOMIENIE	149
8 - WSKAŹNIK LED.....	149
8.1 - DIODY LED SYGNALIZACJE WEJŚĆ.....	149
8.2 - STAN BŁĘDU OZNAKOWANE PRZEZ LED.....	149
9. PROCEDURA RESETOWANIA.....	150
10. URZĄDZENIA PODŁĄCZANE DO JEDNOSTKI STERUJĄCEJ	150
10.1 - ŚWIATŁO OSTRZEGAWCZE.....	150
10.2 - KONTAKT AUX.....	150
10.3 - SPRZĘT OCHRONNY.....	150
10.4 - URZĄDZENIA ZABEZPIEZAJĄCE "S2 PHOTO" ZAMKNIĘCIE LUB OTWIERANIE / ZAMYKANIE FAZ.....	150
10.5 - "S1 EDGE" OTWIERANIE / ZAMYKANIE URZĄDZEŃ BEZPIECZEŃSTWA.....	150
10.6 - AKCESORIA 24VDC	151
10.7 - KABLOWE POLACZENIA.....	151
10.8 - ANTENA.....	151
11. ZAAWANSOWANE PROGRAMOWANIE.....	152
12. REGULACJA ODPRĘŻENIA (BACKJUMP)	152
13. PROGRAMOWANIE WYJŚCIA AUX.....	152
14. INNE FUNKCJE	153
14.1 - AKTYWACJA/DEAKTYWACJA URZĄDZENIA ZABEZPIEZAJĄCEGO JEDNOSTKI STERUJĄCEJ	153
14.2 - WŁĄCZ STOP NA WEJŚCIU PHOTO	153
15 - F.A.Q	154

1 - WAŻNE UWAGI

 **Przed przystąpieniem do montażu, sprawą zasadniczą jest zapoznanie się w pełni niniejszą instrukcją, gdyż zawiera ona ważne informacje dotyczące bezpieczeństwa, montażu, użytkowania i konserwacji.**

AUTOMATYKA MUSI BYĆ WYKONANA ZGODNIE Z OBOWIĄZUJĄCYMI NORMAMI EUROPEJSKIMI:

EN 60204-1, EN 12445, EN 12453, EN 13241-1, EN 12635

- Monter musi uwzględnić dane urządzenie (tj. przełącznik magnetotermiczny), zapewniając wielobiegunowe odłączenie systemu od sieci zasilającej. Normy wymagają separacji styków minimum 3 mm na każdym biegunie (EN 60335-1).
- Montaż wymaga wiedzy z zakresu mechaniki i elektryki, powinien być przeprowadzony przez wykwalifikowany personel, uprawniony do wystawiania Deklaracji Zgodności obejmującej cały montaż (Dyrektywa Maszynowa 2006/42/WE).
- Obowiązkowe jest zapewnienie zgodności z normą EN 13241-1 oraz z wszelkimi innymi przepisami krajowymi.
- Ponadto, instalacja elektryczna i automatyki musi być zgodna z obowiązującymi przepisami i musi być wykonana w sposób profesjonalny. V2 S.p.A. zrzeka się wszelkiej odpowiedzialności w przypadku braku spełnienia przez układ automatyki i instalację elektryczną wymogów obowiązujących przepisów i reguł oraz wykonania ich w sposób niefachowy.
- Siła nacisku skrzydła bramy oraz jej czułość na przeszkody powinna być zmierzona przy pomocy odpowiedniego przyrządu i wyregulowana zgodnie z maksymalnymi dopuszczalnymi wartościami podanymi w normie EN 12453.
- Tego sprawdzenia i pomiaru siły może dokonywać wyłącznie specjalista. Przy uderzeniu w przeszkodę brama musi się zatrzymać i cofnąć (całkowicie lub częściowo, zależnie od ustawienia programatora PCB).
Jeśli brama nie przesuwa się po wymaganym torze lub nie zmienia kierunku przesuwania się natychmiast po wykryciu jakiegось przeszkody, należy wyregulować czułość wykrywania przeszkód. Następnie należy powtórzyć próbę.
Jeśli brama po dokonanych korektach nie zatrzymuje się i nie cofa zgodnie z obowiązującymi normami, praca bramy w trybie automatycznym jest niedozwolona.
- Zabrania się stosowania bramy STERN w środowisku zapyłonym, zasolonym oraz strefach zagrożenia wybuchem.
- Napęd otwierający jest przeznaczony wyłącznie do pracy w pomieszczeniach suchych.
- Dla bezpieczeństwa i ochrony życia osób należy bezwzględnie przestrzegać wszystkich instrukcji.
- Instrukcje należy zachować do późniejszego użytku.
- Siłowniki elektromechaniczne nie są przeznaczone do użytku przez osoby (w tym dzieci) o ograniczonych zdolnościach fizycznych, sensorycznych lub umysłowych lub bez doświadczenia i wiedzy, chyba że są one pod nadzorem lub zostały poinstruowane w zakresie korzystania z siłownika osoba odpowiedzialna za ich bezpieczeństwo.
- Poziom ciśnienia akustycznego emisji ważonej A jest mniejszy niż 70 dB (A)
- Czyszczenie i konserwacja, które ma wykonywać użytkownik, nie mogą być wykonywane przez dzieci bez nadzoru
- Przed przystąpieniem do prac przy systemie (konserwacja, czyszczenie) należy zawsze odłączyć produkt od zasilania i ewentualnych akumulatorów buforowych
- Nie wolno pozwalać dzieciom bawić się automatyczną bramą garażową. Nadajniki należy trzymać w bezpiecznym miejscu i poza zasięgiem dzieci.

- Bramę należy sterować tylko, gdy cała brama jest w zasięgu widzenia. Zawsze należy się upewnić, że w zasięgu ruchu bramy nie znajdują się żadne osoby czy przedmioty.
- Nie należy używać napędu otwierającego, jeśli wymagana jest jego konserwacja czy regulacja. Źle wyważona brama lub wadliwy układ bramy garażowej może spowodować obrażenia ciała.
- Należy poinstruować wszystkie osoby korzystające z mechanizmu bramy o poprawnym i bezpiecznym sposobie jej używania.
- Należy często sprawdzać automatykę, zwłaszcza przewody, sprężyny i części mechaniczne, pod kątem oznak zużycia, uszkodzeń i braku wyważenia.
- Po zamontowaniu wtyczka musi być łatwo dostępna.
- Dane z tabliczki produktu zapisane są również na naklejce umieszczonej obok tabliczki zaciskowej przyłącza.
- Wszelkie urządzenia sterowania zamontowane w stałych miejscach (takie jak przyciski, itp.) muszą się znajdować w polu widzenia bramy, na wysokości co najmniej 1,5 m nad ziemią. Kluczowe jest, aby były zamontowane poza zasięgiem dzieci!
- Drzwi automatyczne mogą zadziałać nieoczekiwanie, dlatego nie należy dopuszczać, aby cokolwiek pozostawało na drodze drzwi.
- Należy umieścić znaki ostrzegawcze, wskazujące na ryzyko pochwylenia przez bramę, gdzie będą mogły być widoczne bezpośrednio przy lub w pobliżu przycisku zamocowanego na stałe.

V2 zastrzega sobie prawo do modyfikowania produktu bez uprzedniego powiadomienia, nie ponosi także odpowiedzialności za obrażenia osób lub szkody sprzętu spowodowane nieprawidłowym zastosowaniem lub wadliwą instalacją.

1.1 - INTERWENCJE KONSERWACYJNE

Poniżej wymienione są interwencje, które użytkownik musi okresowo wykonywać:

- Czyszczenie powierzchni urządzeń: użyj lekko wilgotnej (nie mokrej) szmatki. Nie używaj substancji zawierających alkohol, benzen, rozcieńczalniki lub inne łatwopalne substancje; użycie tych substancji może uszkodzić urządzenia i spowodować pożar lub porażenie prądem.
- Usuwanie skrzydeł i kamieni: odłączyć zasilanie automatyki przed przystąpieniem do dalszych czynności, aby ktoś nie mógł uruchomić bramy. Jeśli jest bateria zapasowa, odłącz ją.

1.2 - WSTĘPNE SPRAWDZENIE ORAZ ROZPOZNANIE TYPU, KTÓRY MA BYĆ UŻYWANY

Należy pamiętać, że urządzenie nie kompensuje usterek spowodowanych niewłaściwym montażem czy nienależytą konserwacją, a zatem przed przystąpieniem do montażu należy upewnić się, że konstrukcja jest odpowiednia oraz że spełnia aktualne normy, a w razie potrzeby dokonać ewentualnych zmian konstrukcyjnych w celu wprowadzenia szczelin bezpieczeństwa oraz zabezpieczenia bądź rozdzielania wszystkich stref zgniatania, ścinania i przechodzenia, a także potwierdzenia, że:

- Brama nadaje się do automatyzacji (sprawdzić instrukcję eksploatacji bramy i wskazówki). Konstrukcja bramy jest sztywna i odpowiednia do zautomatyzowania.
- Sprawdzić wyposażenie bramy w system zabezpieczający przed samoopadaniem (niezależnie od systemu zawieszenia).
- Brama musi być sprawna i bezpieczna.
- Brama musi łatwo otwierać się i zamykać bez żadnego tarcia.
- Brama musi być właściwie wyważona zarówno przed zautomatyzowaniem, jak i po nim: zatrzymując się w dowolnym położeniu, nie powinna się ona poruszać (w razie konieczności należy dokonać regulacji przeciwwagi).
- Silnik należy zamocować trwale przy użyciu odpowiedniego materiału.
- W razie konieczności należy wykonać obliczenia konstrukcyjne i dołączyć je do dokumentu specyfikacji technicznej.
- Zaleca się montować motoreduktor na środku bramy; dopuszczalne jest przesunięcie go w bok o 100 mm dla zamontowania wyposażenia dodatkowego w postaci przesuwnej ramienia 162504 (zob. pkt 10, strona 27).
- W przypadku bramy z przeciwwagą, należy upewnić się, że minimalna odległość pomiędzy torem a bramą nie jest mniejsza niż 20 mm

Ostrzeżenie: Minimalny poziom bezpieczeństwa zależy od rodzaju użytkownika; proszę zapoznać się z następującym ogólnym zarysem:

SPOSÓB PODAWANIA IMPULSU:	RODZAJ UŻYTKOWANIA BRAMY		
	GRUPA 1 – UŻYTKOWNICY PRZESZKOLENI (MIEJSCA PRYWATNE)	GRUPA 2 – UŻYTKOWNICY PRZESZKOLENI (MIEJSCA PUBLICZNE)	GRUPA 3 UŻYTKOWNICY PRZESZKOLENI (NIEOGRANICZONE KORZYSTANIE)
Sterowanie na nacisk ciągły	A	B	Non č possibile
Sterowanie na odległość i brama widoczna (np. wiązką podczerwieni)	C lub E	C lub E	C i D lub E
Sterowanie na odległość i brama niewidoczna (np. sterowanie radiowe)	C lub E	C i D lub E	C i D lub E
Sterowanie automatyczne (np. za pomocą zegara)	C i D lub E	C i D lub E	C i D lub E

GRUPA 1 – Tylko określona liczba użytkowników jest autoryzowana do użytkowania napędu, a napęd nie jest w miejscu publicznym. Przykładem tego typu użytkownika może być brama na terenie zakładu, której użytkownikami są pracownicy lub ich część, którzy zostali przeszkoleni.

GRUPA 2 – Tylko określona grupa jest autoryzowana do korzystania z napędu, a brama znajduje się w miejscu publicznym. Przykładem może być brama zakładowa, która odgradza drogę publiczną i która może być używana tylko przez pracowników zakładu.

GRUPA 3 – Jakakolwiek osoba może użytkować bramę zautomatyzowaną, która jest usytuowana w miejscu publicznym. Przykładem mogą być drzwi w supermarkecie lub w biurze, lub w szpitalu.

ZABEZPIECZENIE A – Otwieranie bramy odbywa się w obecności użytkownika, na nacisk ciągły.

ZABEZPIECZENIE B – Otwieranie odbywa się w obecności użytkownika, poprzez przełącznik kluczykowy lub podobny, uniemożliwiający otwarcie osobom nie autoryzowanym.

ZABEZPIECZENIE C – Ograniczenie siły ciągu napędu. Siła uderzenia w przeszkodę musi zawierać się w przedziale ustalonym w przepisach.

ZABEZPIECZENIE D – Urządzenia bezpieczeństwa, takie jak fotokomórki, mające na celu wykrycie osób lub przedmiotów. Mogą być zamontowane tylko po jednej stronie bramy lub po obydwu stronach.

ZABEZPIECZENIE E – Urządzenia bezpieczeństwa czułościowe, takie jak maty kontaktowe czy podłogi czułe na nacisk umożliwiające wykrycie obecności człowieka zamontowane w taki sposób, aby w żadnych warunkach nie mogło nastąpić zetknięcie się człowieka z poruszającym się skrzydłem bramy. Urządzenia te muszą być aktywne w całej „strefie niebezpiecznej” wokół bramy. Za „strefę niebezpieczną” przyjmuje się (zgodnie z Dyrektywą o Maszynach) jakikolwiek obszar wewnątrz i / lub w pobliżu maszyny, w którym obecność osoby stanowi ryzyko zagrożenia dla bezpieczeństwa i zdrowia tejże osoby.

Analiza ryzyka powinna uwzględniać wszystkie niebezpieczne obszary zautomatyzowanej bramy, które powinny być odpowiednio zabezpieczone i oznaczone.

Należy umieścić w widocznym miejscu tabliczkę z danymi identyfikacyjnymi bramy automatycznej.

Montażysta musi zebrać, przygotować i dostarczyć użytkownikowi wszystkie informacje dotyczące automatycznego otwierania, otwierania awaryjnego (wysprzęglania) oraz konserwacji bramy.



1.3 - UTYLIZACJA

Tak jak czynności związane z zamontowaniem i uruchomieniem systemu automatyzacji muszą być przeprowadzone przez wykwalifikowanych monterów, tak i czynności związane z utylizacją napędu muszą być wykonane przez wykwalifikowany personel.

Napęd AYROS składa się z kilku rodzajów materiałów, niektóre z nich mogą być odzyskane (aluminium, plastik, przewody elektryczne), inne będą musiały być zutylizowane (płyta elektroniki i komponenty elektroniczne).

Należy dowiedzieć się o sposobie recyklingu lub utylizacji, stosowanym na waszym terytorium dla tej kategorii produktów.

UWAGA: Niektóre komponenty elektroniczne mogą zawierać substancje trujące lub niebezpieczne, które porzucone w środowisku, mogą stwarzać zagrożenie dla tego środowiska i dla zdrowia ludzkiego. Jak to zaznaczono na symbolu powyżej, zabrania się wyrzucania tego produktu wraz z odpadami z gospodarstwa domowego. Należy zatem przeprowadzić „selektywną zbiórkę” do utylizacji, zgodnie z metodami przewidzianymi przez lokalne przepisy, lub zwrócić produkt do sprzedawcy przy zakupie nowego produktu równorzędnego.

UWAGA: Regulacje prawne na szczeblu lokalnym mogą przewidywać wysokie kary za nielegalne wyrzucenie tego produktu.



1.4 - POMOC TECHNICZNA

W przypadku jakichkolwiek problemów z instalacją, prosimy o kontakt z serwisem klienta pod numerem +39-0172.812411, czynnym od poniedziałku do piątku w godzinach od 8:30 do 12:30 i od 14:00 do 18:00.

1.5 - DEKLARACJA ZGODNOŚCI I DEKLARACJA ZASTOSOWANIA W MASZYNACH

DEKLARACJA ZGODNA Z NASTĘPUJĄCYMI DYREKTYWAMI: DYREKTYWA O NISKIM NAPIĘCIU 2014/35/WE; DYREKTYWA O ZGODNOŚCI ELEKTROMAGNETYCZNEJ 2014/30/WE; DYREKTYWA O MASZYNACH 2006/42/WE, ANEKS II, CZĘŚĆ B

Producent V2 S.p.A. z siedzibą przy ul.
Corso Principi di Piemonte 65, 12035 Racconigi (CN), Italia

Deklaruje z pełną odpowiedzialnością, że urządzenie automatyczne model:
STERN600, STERN1000

Opis: siłownik elektromechaniczny dla bram garażowych

- jest przeznaczone do zintegrowania go z bramą przesuwaną w celu zbudowania maszyny w rozumieniu Dyrektywy 2006/42/WE. Taka maszyna nie może być wprowadzona do użytku, dopóki nie otrzyma deklaracji zgodności z przepisami dyrektywy 2006/42/WE (Załącznik II-A)
- jest zgodne z zasadniczymi wymaganiami Dyrektyw: Dyrektywa o Maszynach 2006/42/WE (Załącznik I, Rozdział 1) Dyrektywa o zgodności elektromagnetycznej 2014/30/WE Dyrektywa o niskim napięciu (2014/35/WE) Dyrektywa ROHS2 2011/65/WE

Dokumentacja techniczna jest dostępna dla właściwych organów na uzasadniony wniosek w siedzibie firmy:

V2 S.p.A.
Corso Principi di Piemonte 65, 12035 Racconigi (CN), Italia

Osoba upoważniona do podpisania niniejszej deklaracji i dostarczenia dokumentacji technicznej:

Sergio Biancheri

Przedstawiciel prawny V2 S.p.A.
Racconigi, 01/04/2019

1.6 - OPIS PRODUKTU I JEGO PRZEZNACZENIE

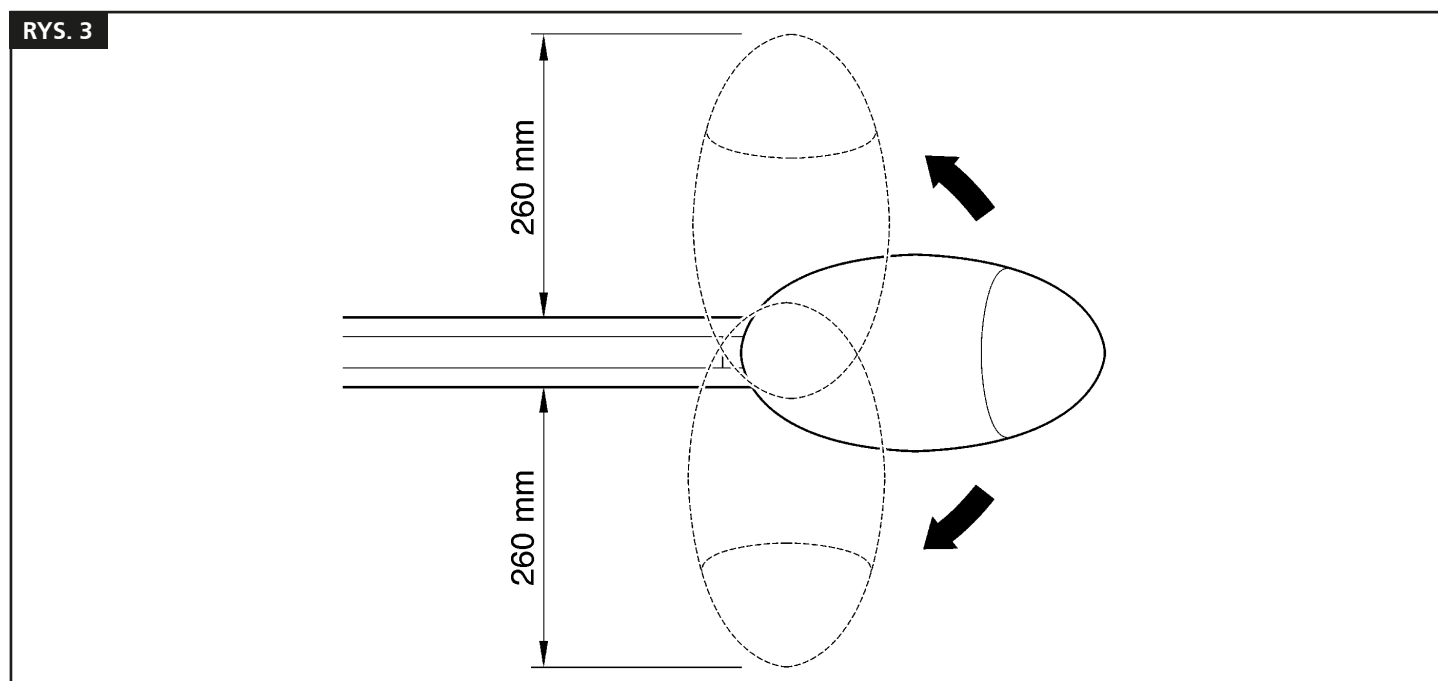
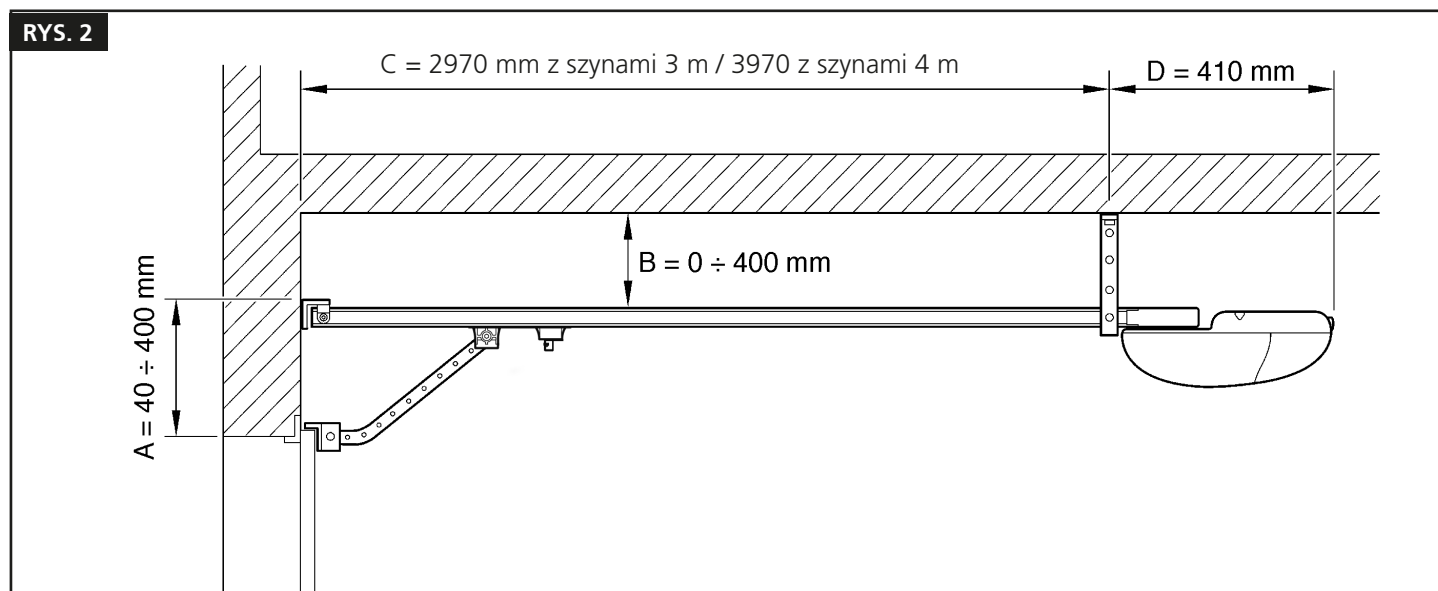
STERN to motoreduktor przeznaczony do automatyzacji bram segmentowych i uchylnych.

STERN działa na energię elektryczną, w przypadku awarii zasilania można odblokować motoreduktor, a bramę przesunąć ręcznie.

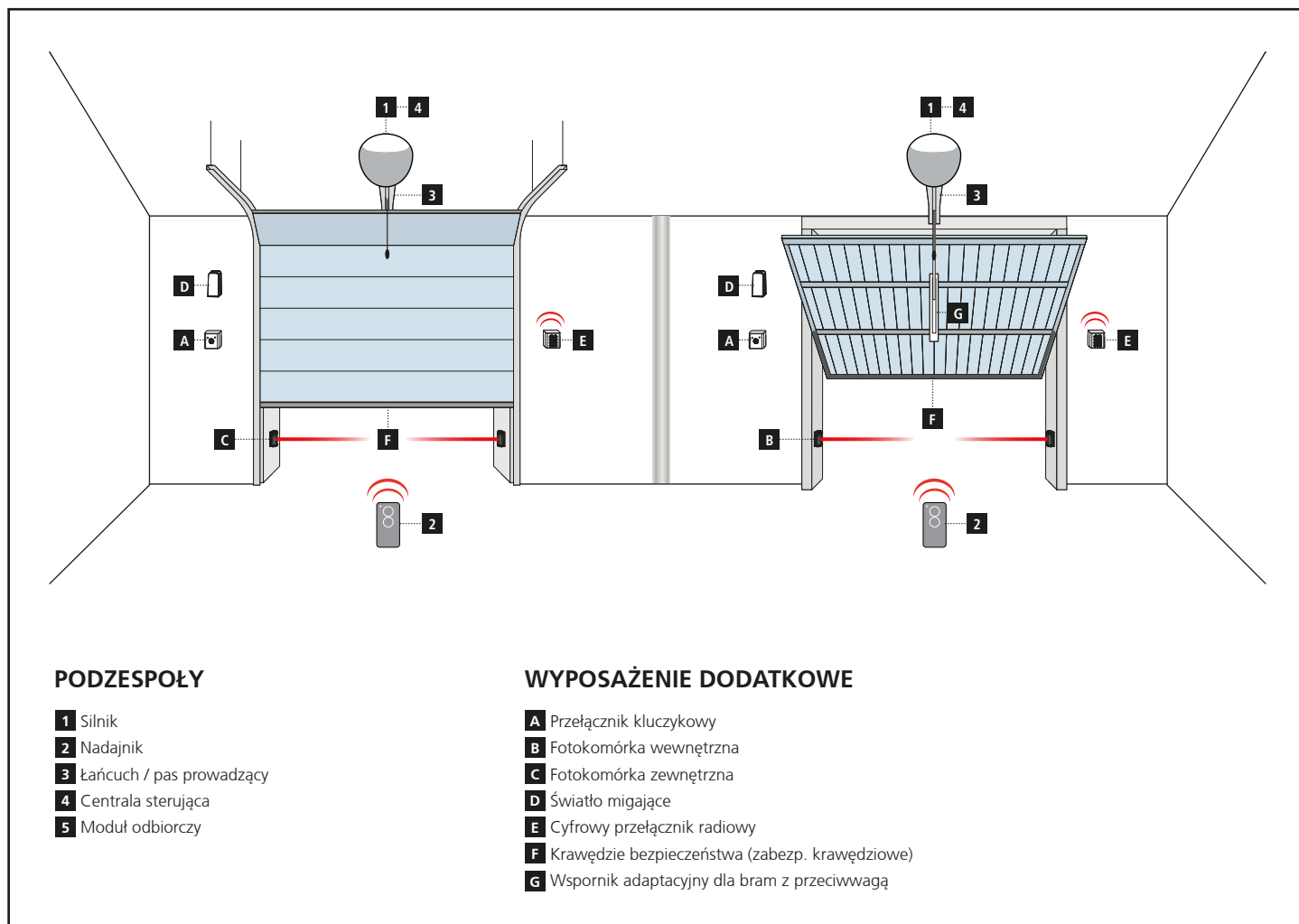
2 - SPECYFIKACJA TECHNICZNA

	STERN600	STERN1000
Zasilanie (V - Hz)	230~ - 50/60	230~ - 50/60
Maksymalna moc elektryczna (W)	200	300
Powierzchnia bramy (m ²)	Segmentowe <10 / Bramy uchylne <8,5	Segmentowe <16 / Bramy uchylne <11
Maksymalny ciężar podnoszenia drzwi (Kg)	62	100
Siła napędowa przy uruch (N)	620	1000
Szybkość maksymalna (cm/s)	19	19
Temperatura robocza (°C)	-20 ÷ +55	-20 ÷ +55
Cykl pracy (cykli / godzinę)	90	90
Stopień ochrony (IP)	40	40
Waga silnika (kg)	10	10
Bezpieczniki ochronne	5 x 20, 1 A T ; 250 VAC	5 x 20, 2 A T ; 250 VAC

2.1 - MAKSYMALNE ROZMIARY



2.2 - RZUT MONTAŻOWY



DŁUGOŚĆ PRZEWODU	< 10 metrów	od 10 do 20 metrów	od 20 do 30 metrów
Fotokomórki (TX)	2 x 0,5 mm ²	2 x 0,5 mm ²	2 x 0,5 mm ²
Fotokomórki (RX)	4 x 0,5 mm ²	4 x 0,5 mm ²	4 x 0,5 mm ²
Przełącznik kluczykowy	2 x 0,5 mm ²	2 x 0,5 mm ²	2 x 0,5 mm ²
Krawędzie bezpieczeństwa (zabezp. krawędziowe)	2 x 0,5 mm ²	2 x 0,5 mm ²	2 x 0,5 mm ²
Światło migające	2 x 1,5 mm ²	2 x 1,5 mm ²	2 x 1,5 mm ²
Antena (zintegrowana ze światłem migającym)	RG174	RG174	RG174

3 - MONTAŻ

Instalacja motoreduktora STERN składa się z 3 etapów:

- Montaż prowadnic (patrz sekcje 3.2.1 i 3.2.2).
- Mocowanie motoreduktora do prowadnicy (patrz rozdział 3.2.3).
- Montaż siłownika na ścianie (patrz rozdział 3.2.4)

3.2.1 - MONTAŻ PROWADNIC

UWAGA: prowadnice do montażu są dostępne tylko dla modelu STERN600.

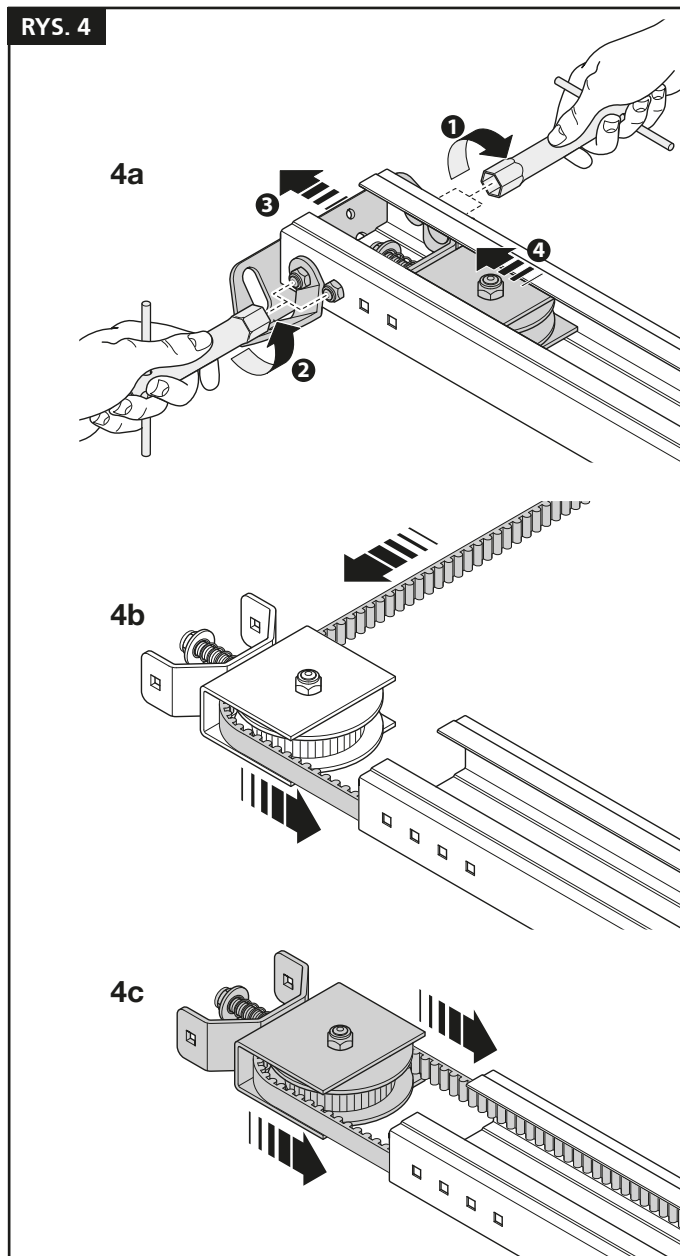
1. Nawiązując do rys. 4, zdejmij urządzenie napinacza paska (4a); włożyc jeden koniec paska do koła pasowego (4b); ponownie wprowadzić urządzenie napinacza paska do prowadnicy (4c).
2. Przełóż ten sam koniec paska przez głowicę [A], jak na rys. 5.
3. **Uwaga - upewnij się, że pasek jest prawidłowo ustawiony: musi być z zębami skierowanymi do wewnątrz, prosto i bez skrętów.**
3. Obróć dolną część wózka tak, aby rowki odpowiadały dwóm końcom pasa, jak na rys. 6.
4. Umieść oba końce paska we wszystkich ukształtowanych szczelinach dolnego suportu [B]. Przymocuj końce paska za pomocą 2 śrub (V4.2x9.5) i 2 podkładek (R05), jak na rys. 7.
5. Przymocuj prowadnicę pasa [C] do górnego wózka [D] za pomocą śruby V6x18 i powiązanej nakrętki M6, jak na rys. 8.
6. Włóż górny wózek [D] do dolnego wózka [B] i umieść cały zespół wózka wewnątrz prowadnicy, jak na rys. 9.
7. Wbij trzy kawałki prowadnicy w miejsce wewnątrz wsporników [E], jak na rys. 10 i 11.
8. **Ważne - prowadnice muszą wsunąć się w uchwyty, aż znajdą się na swoim miejscu.**
8. Ostrożnie umieść pasek w prowadnicy, upewniając się, że nie jest skręcony.
9. Wciśnij głowicę [A] do wolnego końca prowadnicy, używając znacznej siły, jak na rys. 12
10. Na koniec naciągnij pasek za pomocą śruby regulacyjnej [F] napinacza paska, jak na rys. 13.

⚠ UWAGA! motoreduktor może się zepsuć, jeśli pasek jest zbyt napięty i może spowodować nieprzyjemny hałas, jeśli jest zbyt luźny. Wyreguluj napięcie paska tak, aby sprężyna znajdowała się w połowie.

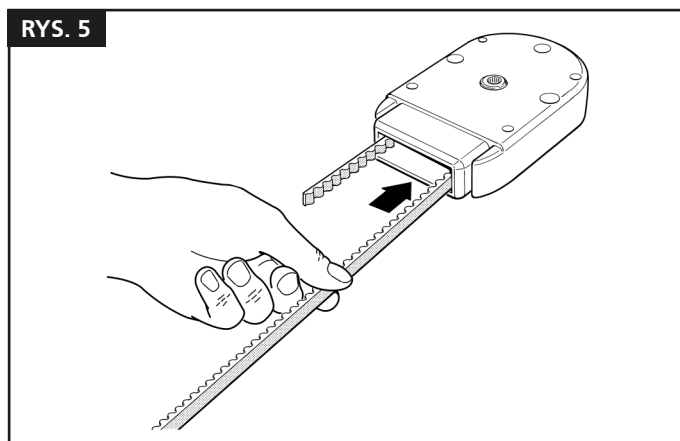
3.2.2 PRZEWIDYWANY PRZEWODNIK

Jedyną czynnością, jaką należy wykonać, jest rozciągnięcie pasa za pomocą nakrętki M8 [F] (rys. 13).

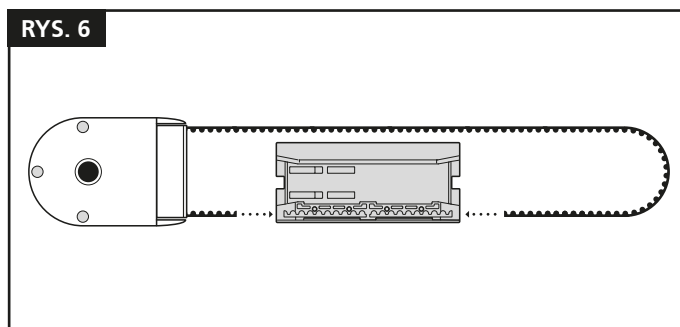
RYS. 4



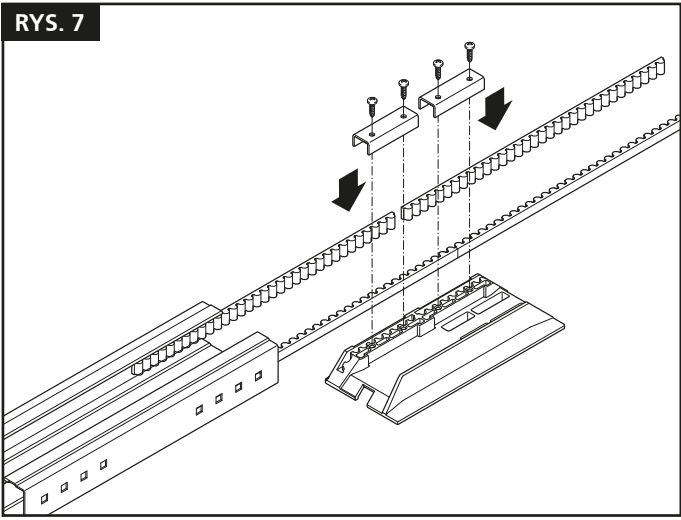
RYS. 5



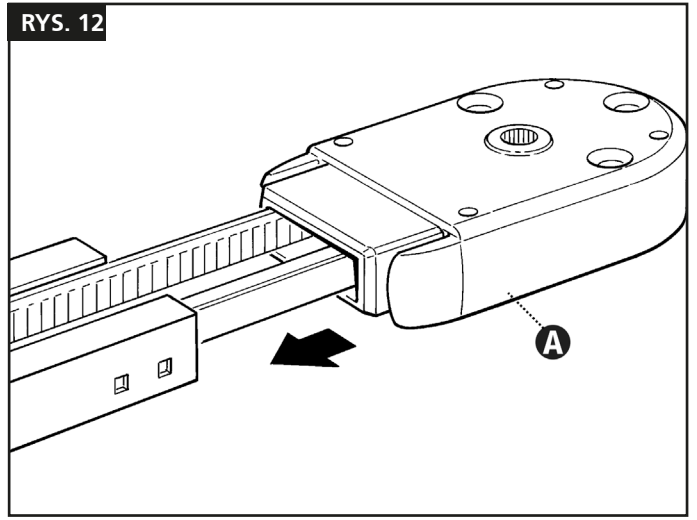
RYS. 6



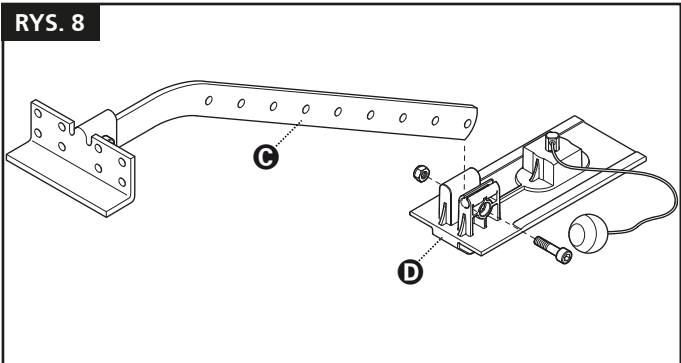
RYS. 7



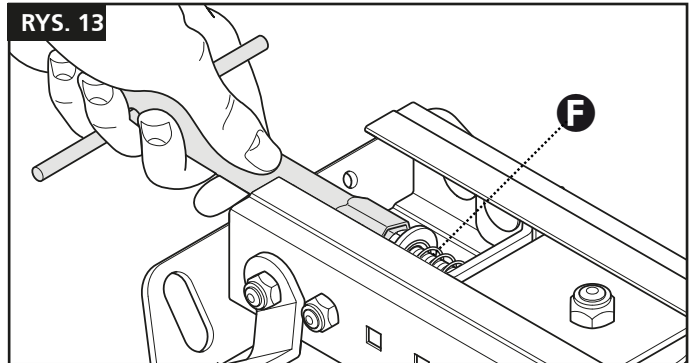
RYS. 12



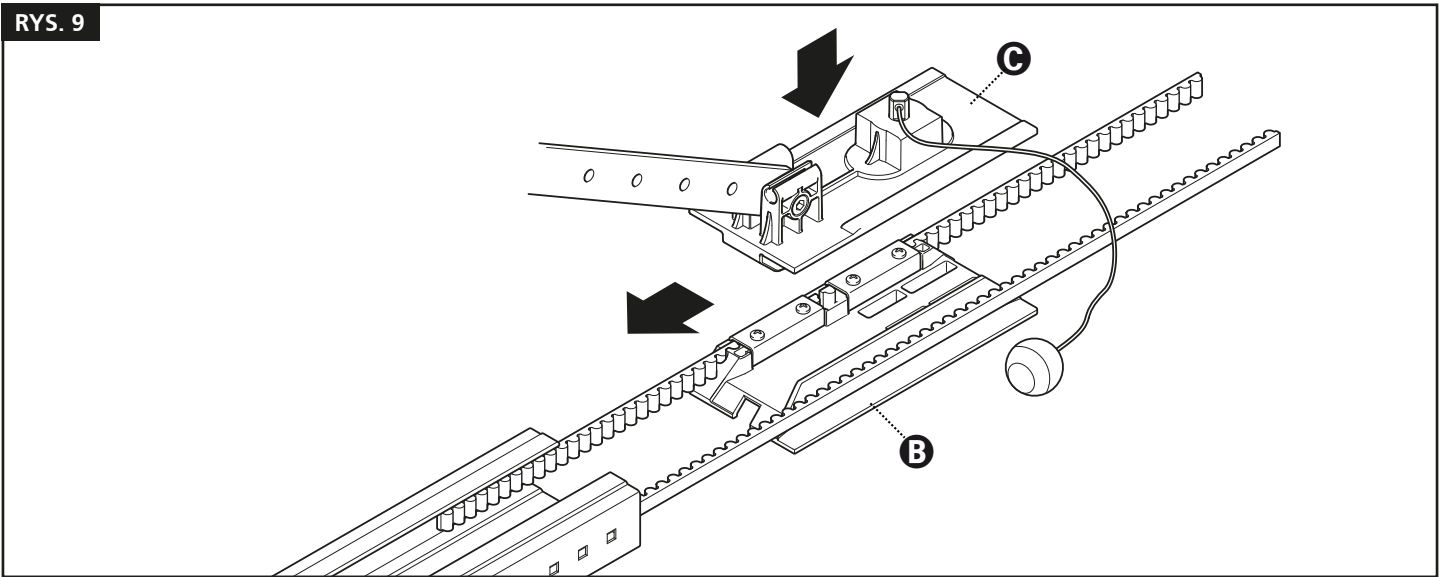
RYS. 8



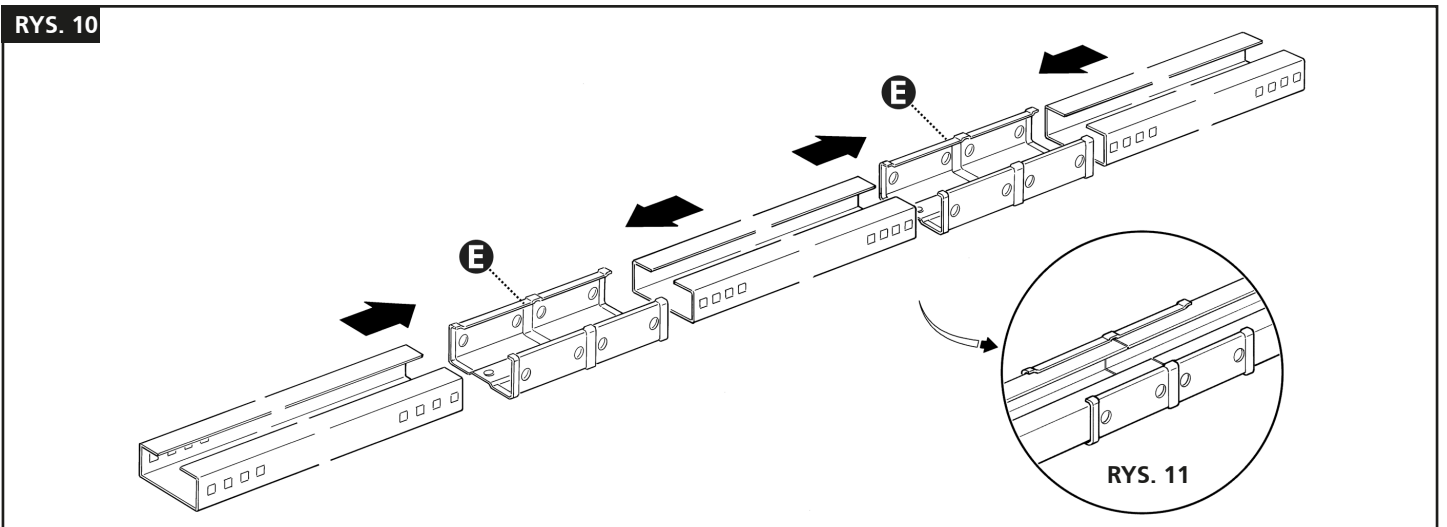
RYS. 13



RYS. 9

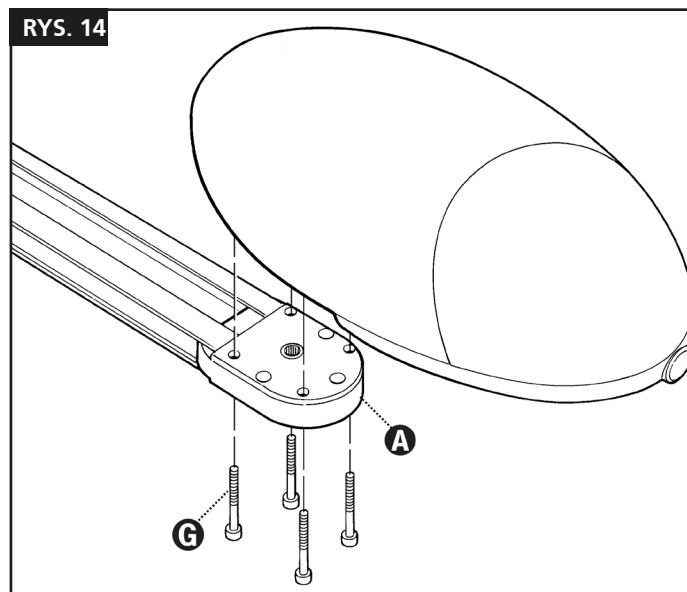


RYS. 10



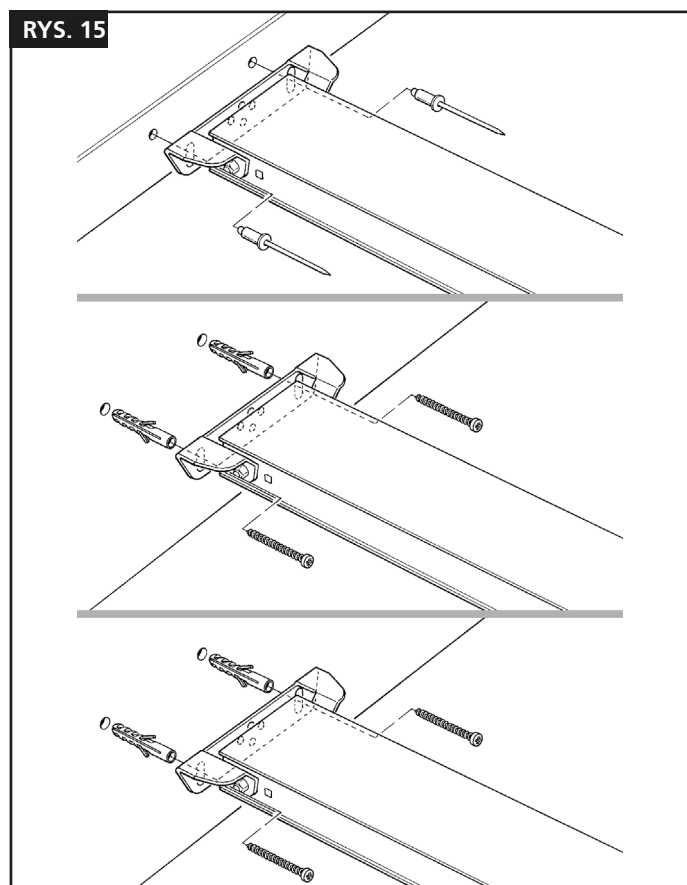
3.2.3 - MONTAŻ SIŁOWNIKA NA PROWADNICY

Zamontować wał wyjściowy silnika STERN na głowicy prowadzącej [A] i zabezpieczyć za pomocą 4 śrub M6.3x38 [G] (rys. 14). Silnik przekładniowy obraca się i można go ustawić na trzy różne sposoby rys. 3).

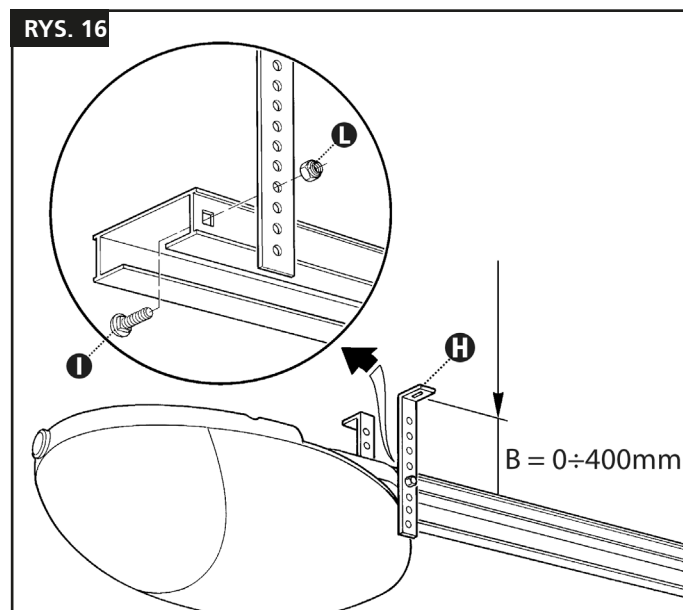


3.2.4 - MONTAŻ SIŁOWNIKA NA ŚCIANIE

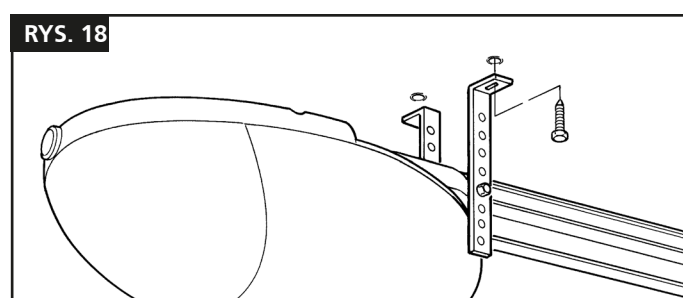
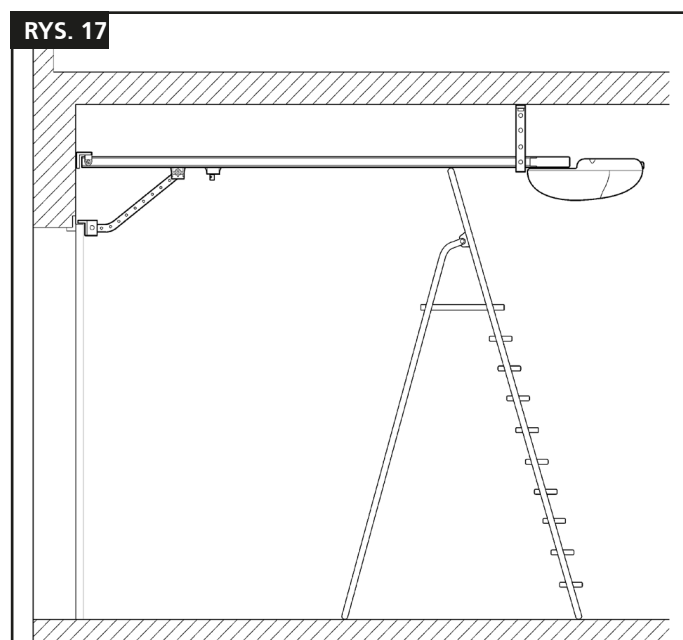
1. Na podstawie odległości A, B i C na rys. 2 i 3, wyznacz dwa punkty mocowania przedniego wspornika prowadnicy w środku drzwi. Na podstawie rodzaju powierzchni nośnej można przymocować przedni wspornik za pomocą nitów, kołków lub śrub (rys. 15). Jeżeli odległości A, B i C (rys. 2 i 3) są wystarczające, wspornik można przymocować bezpośrednio do sufitu.



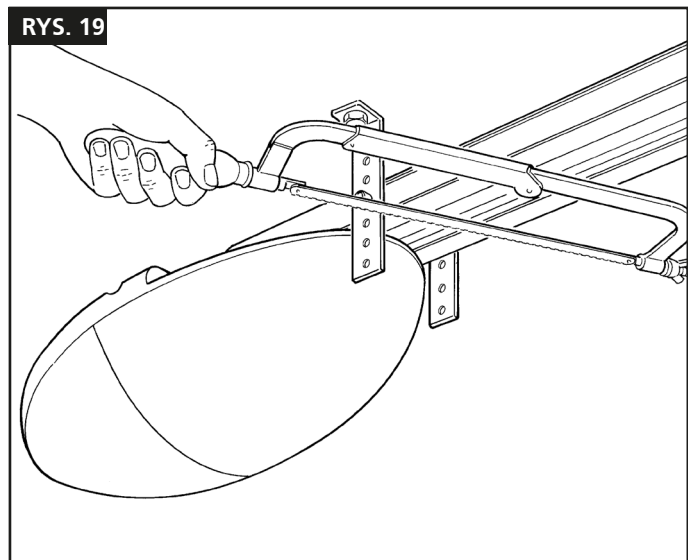
2. Po wywierceniu otworów we względnych punktach, pozostawiając motoreduktor na ziemi, podnieś prowadnicę z przedniej części i zabezpiecz za pomocą dwóch śrub, kołków lub nitów, zgodnie z powierzchnią montażową.
3. Przymocuj wsporniki [H] za pomocą śrub [I] i nakrętek [L], wybierając otwór najbardziej odpowiedni do zapewnienia odległości B, jak pokazano na (rys. 16)



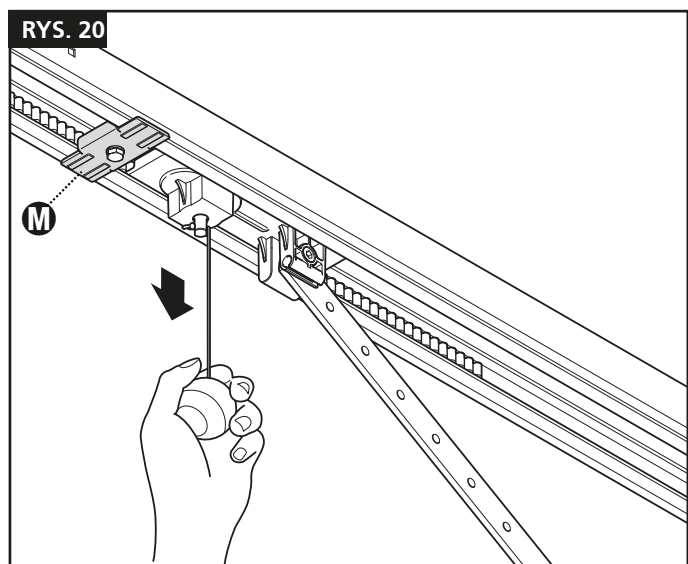
4. Używając drabiny, podnieś motoreduktor, aż wsporniki dotkną sufitu. Prześledź punkty wiercenia, a następnie przywróć motoreduktor do podłoża.
5. Wywierć w zaznaczonych punktach, a następnie za pomocą drabiny podnieś motoreduktor, aż wsporniki zostaną umieszczone na wywierconych otworach (rys. 17) i zabezpieczyć za pomocą śrub i zaślepek dopasowanych do powierzchni wsporczej (rys. 18).



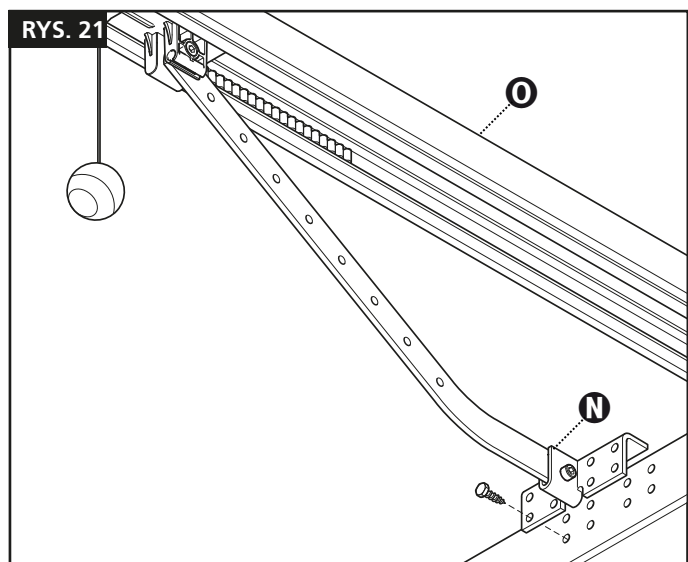
6. Upewnij się, że prowadnica jest idealnie pozioma, a następnie, należy odciąć nadmiar sekcji wsporników piłą (rys. 19).



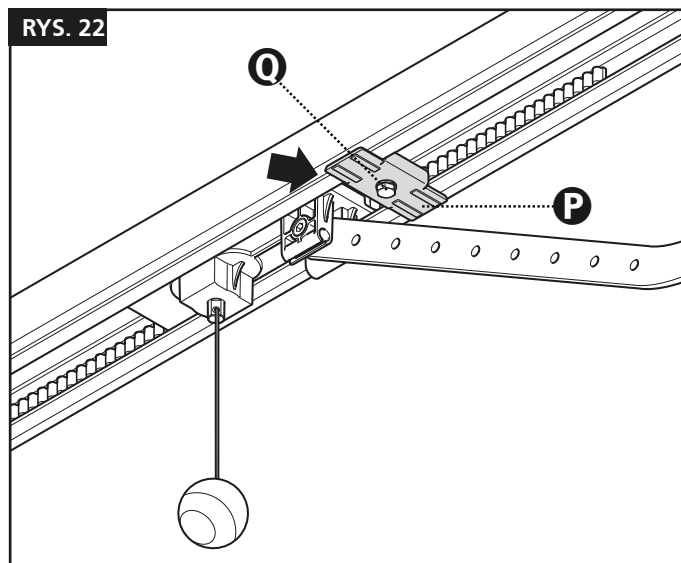
7. Przy zamkniętych drzwiach pociągnij za linkę, aby zwolnić wózek [M] z prowadnicy (rys. 20).



8. Wsuń wózek, aż wspornik RADIO (N) (rys. 21) na górnej krawędzi drzwi będzie idealnie prostopadły do prowadnicy [O].

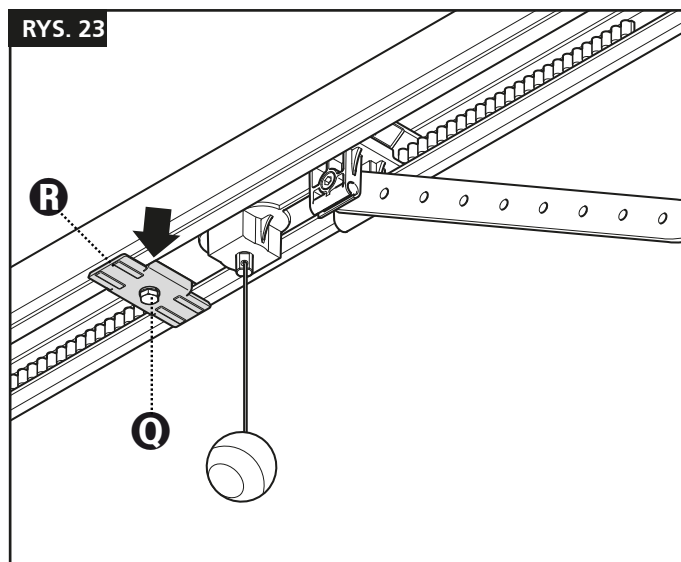


9. Następnie przymocuj łącznik [N] za pomocą nitów lub śrub (rys. 21). Użyj śrub lub nitów dopasowanych do materiału łącznika i upewnij się, że są w stanie wytrzymać maksymalną siłę potrzebną do otwarcia i zamknięcia łącznika.
10. Poluzować śruby dwóch ograniczników mechanicznych, a następnie przesunąć przedni zderzak mechaniczny [P] przed wózkiem (rys. 22).



11. Przesunąć wózek w kierunku zamykania i po osiągnięciu pozycji, dokręcić całkowicie śrubę [Q].
12. Ręcznie otwórz drzwi do wymaganej pozycji otwarcia, przesunij tylny ogranicznik mechaniczny [R] obok wózka (rys. 23) i dokręć śrubę [Q] do oporu.

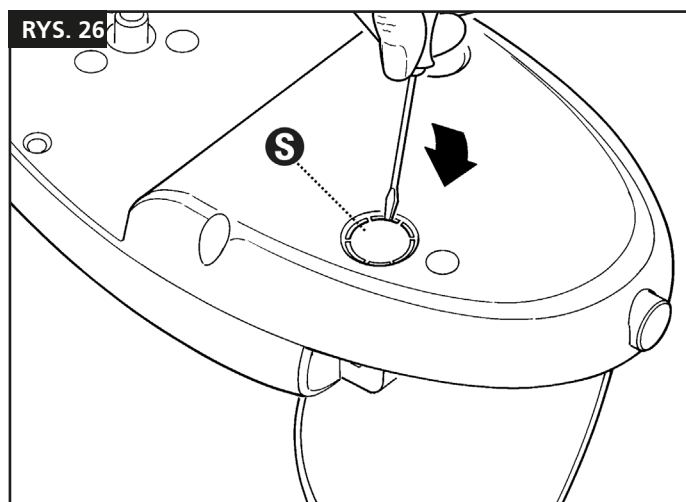
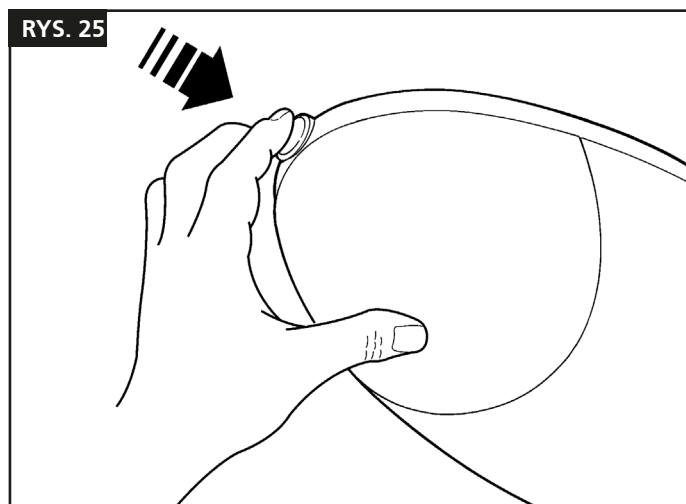
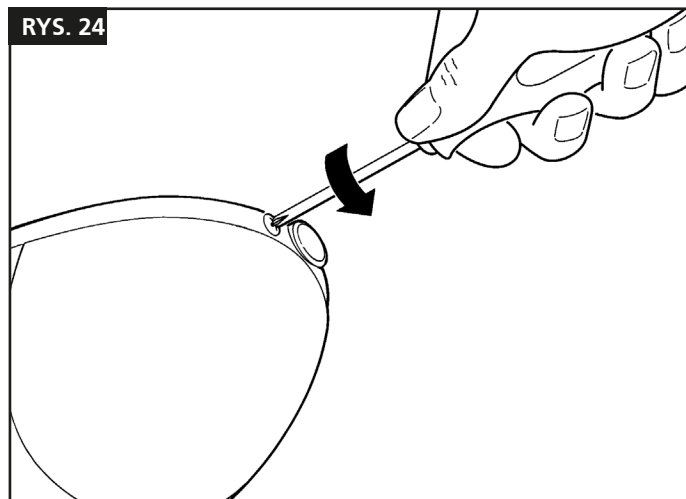
Ważne! - Upewnij się, że przewód zwalniający można wyciągnąć poniżej wysokości 1,8 m



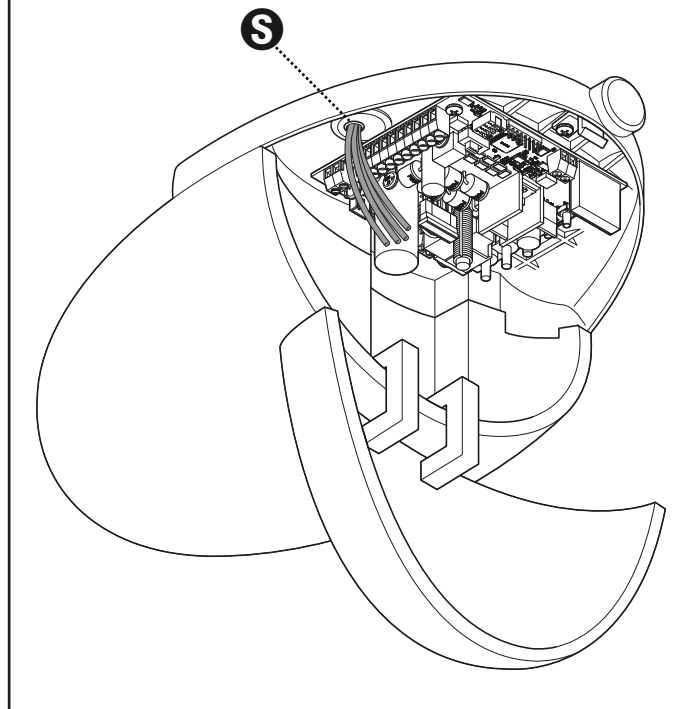
UWAGA: do montażu na bramach uchylnych wymagany jest element dodatkowy 162547.

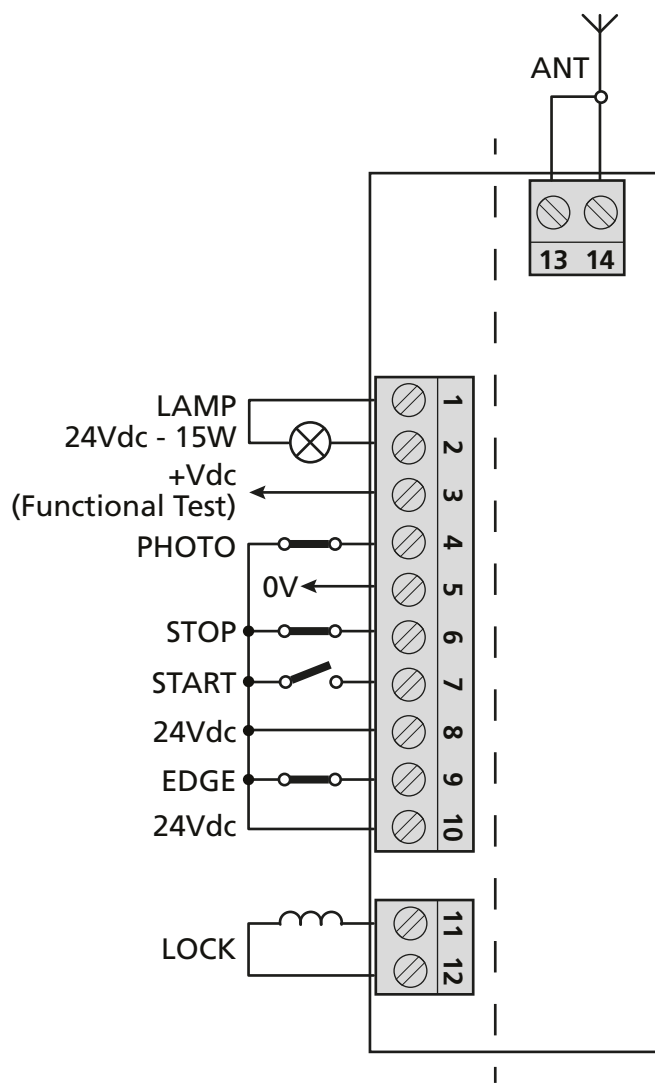
3.3 - POLACZENIA ELEKTRYCZNE

1. Otwórz pokrywę odkręcając śrubę (rys. 24) i naciskając przycisk (rys. 25).
2. Wyjmij mały krążek [S] za pomocą śrubokręta (rys. 26).
3. Przetóż kable przez otwór (rys. 27).
4. Zobacz rys. 28 i opisy połączeń w tabeli podczas wykonywania połączeń. Jeśli używana jest antena ze światłem, odłącz zacisk przewodu (podłączony standardowo do złącza 14) i podłącz ekranowany kabel RG58.
5. Po podłączeniu wszystkich kabli zabezpiecz je za pomocą.
6. Aby zamknąć pokrywę, wepchnij ją z powrotem na miejsce, upewniając się, że słyszysz "kliknięcie". Ponownie włóż i dokręć śrubę, aby zakończyć.



RYS. 27



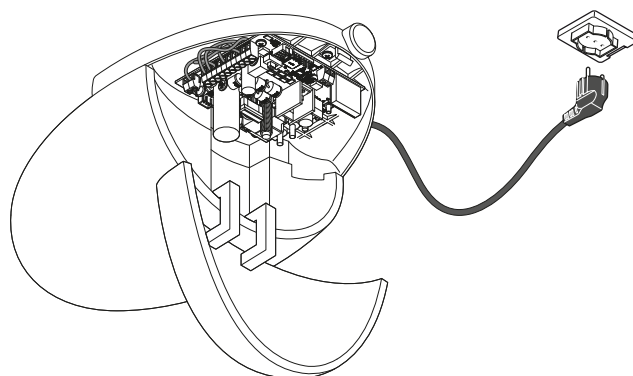


1 - 2	Lampa: 24Vdc max. 15W
3	Fototest: 24Vdc wyjściurządzenia bezpieczeństwa
4	S2 Photo: Wejście dla urządzeń bezpieczeństwa, styk normalnie zamknięty. Funkcja powiązana z przełącznikiem DIP Func
5	0 VDC: Ujemny zacisk dla podłączonych urządzeń dodatkowych
6	Stop: Stop, normalnie zamknięty kontakt
7	Start: normalnie otwarty kontakt
8 - 10	24 VDC: Zasilenie 24Vdc (max. 10W). Zacisk dodatni dla wejść i akcesoriów
9	S1 Edge: Wejście dla krawędzi bezpieczeństwa, styk normalnie zamknięty. Krótka inwersja ruchu w przypadku przeszkody podczas zamykania i blokowania ruchu podczas otwierania
11 - 12	Lock / AUX: Domyślnie: blokada elektryczna 12V max. 15W (w przypadku włączonego trybu kurtuazyjnego, patrz punkt 13).
13	Antena uziemienie
14	Antena sygnał

! **FUNKCJA TIMERA:** jeśli styk START jest utrzymywany w stanie zamkniętym (na przykład przez przekaźnik sterowany przez timer lub przekaźnik bistabilny), centrala otwiera drzwi i pozostawia otwarte drzwi. Automacja nie akceptuje poleceń zamykających (ani automatycznych, ani przewodowych, dopóki nie zostanie ponownie otwarty kontakt START).

W tym trybie przełącznik 1 STEP jest ustawiony w pozycji OFF, a dip 2 AUTO jest włączony, aby zapewnić, że brama nigdy nie pozostanie otwarta.

! Jeśli styk START pozostanie zamknięty podczas pracy centrali po awarii, brama natychmiast wykona polecenie start.



! **UWAGA!**

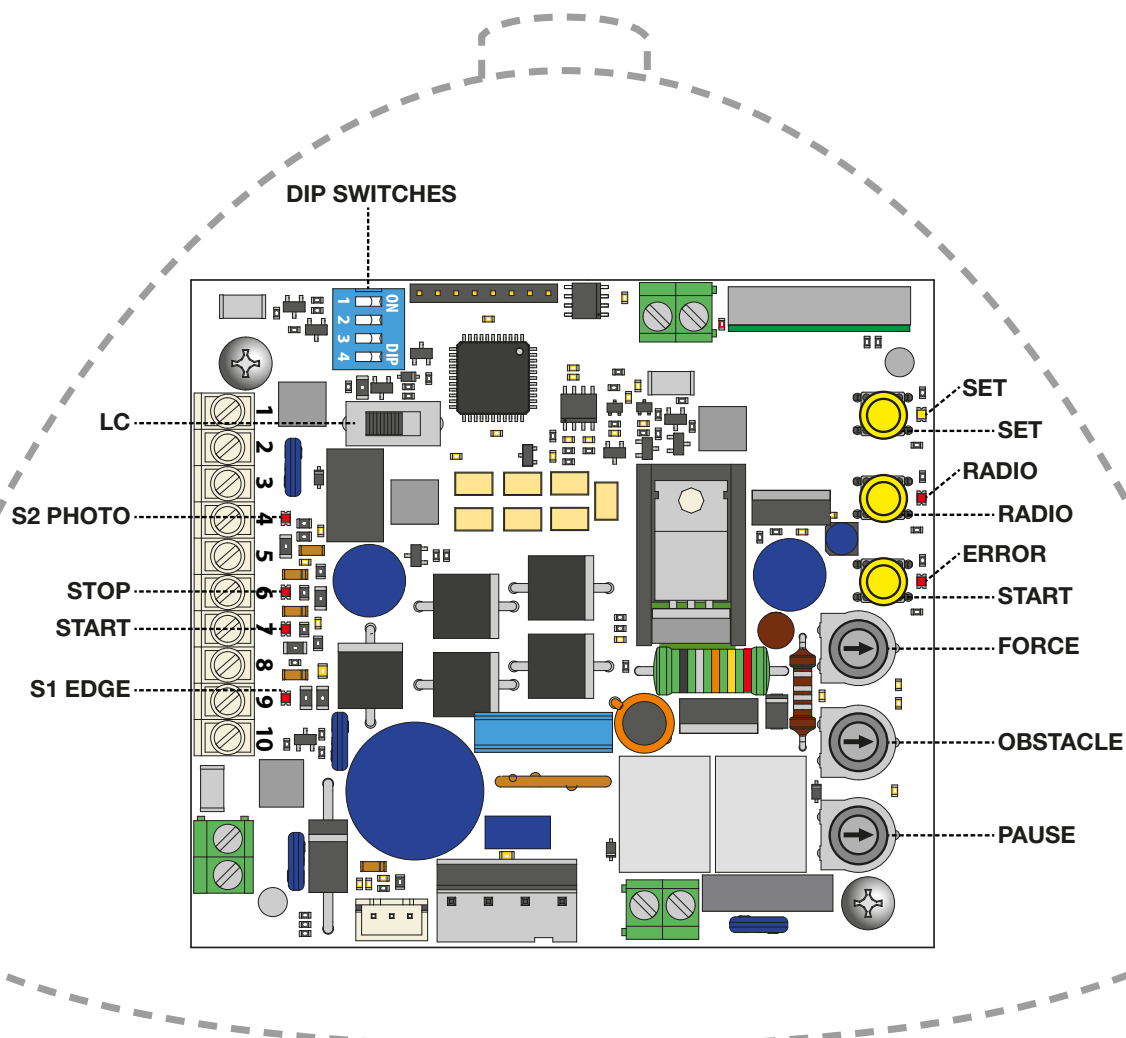
- Nigdy nie przecinaj ani nie usuwaj kabla dostarczonego z STERN.
- Jeśli nie jest to jeszcze dostępne, gniazdo elektryczne do podłączenia STERN do sieci musi zostać wykonane przez wykwalifikowany i doświadczony personel przy ścisłym przestrzeganiu obowiązujących przepisów, norm i przepisów. STERN musi być podłączony do sieci zasilającej przez wykwalifikowanego elektryka.
- Wystarczy włożyć wtyczkę do gniazdka elektrycznego, w razie potrzeby za pomocą przedłużacza

4 - GŁÓWNE CECHY JEDNOSTKI STERUJĄCEJ

- Automatykzna Komenda dostępu dla 1 silnika 24V.
- Sterowanie migowe z / bez zintegrowanej funkcji przerywania (akapit 10.3).
- Zintegrowane zarządzanie zamkami elektrycznymi 24V max. 15VA (Akapit 10.4).
- Wyjście może być również użyte do kontrolowania świateł pozycyjnych (Akapit 13).
- Wejścia do startu, zatrzymanie / otwierania impulsy kablowe (Akapit 10.7).
- Podwójne wejście dla urządzeń bezpieczeństwa: S2 foto oraz S1 Edge (Paragraf 10.5)
- Możliwość zasilania akcesoriów 24V (akapit 10.6).

- Wejście dla anteny zewnętrznej, która może być użyta do zwiększenia zasięgu nadajników (akapit 10.8).
- Czas przerwy na automatyczne ponowne zamknięcie można ustawić w zakresie od 0 do 180 sekund. za pomocą potencjometru (punkt 4.2).
- Regulacja czułości przeszkody za pomocą potencjometru (akapit 4.2).
- Regulacja siły silnika za pomocą potencjometru (akapit 4.2).
- Wbudowany odbiornik radiowy (433.92MHz), kompatybilny z nadajnikami bramkowymi V2.
- 7 wskazujących diod LED (akapit 8).
- Szybkość otwierania i zamykania (można dostosować za pomocą dedykowanego oprogramowania).

Na następnym obrazie przyciski, diody LED, przyciskarki i przełączniki DIP są identyfikowane wewnątrz płytki elektronicznej, która jest używana do różnych konfiguracji.



4.1 - USTAWIENIA JEDNOSTKI STERUJĄCEJ

DIP	ON	OFF	FUNZIONE
1	•		Tryb komend krok po kroku: Otwórz / zatrzymaj / zamknij / zatrzymaj Przy każdym impulsie początkowym (przewodowym lub za pośrednictwem nadajnika) jednostka sterująca wykonuje akcję. Uruchamia silnik, jeśli system automatyki jest zatrzymany i zatrzymuje go, gdy się porusza
		•	Jeżeli przełącznik DIP "STEP" zostanie WYŁĄCZONY, aktywny jest tryb pracy OTWORZ CALKOWICIE / PAUZA / ZAMKNIJ CALKOWICIE / STOP (blok mieszkalny). Jednostka sterująca przyjmuje tylko polecenia (przewodowe lub przez nadajnik) do fazy otwierania. Ponownie uruchamia się od zera z ustawionym opóźnieniem, gdy system automatyki jest otwarty.
2	•		Aktywowana jest funkcja automatycznego ponownego zamykania. Sterownik automatycznie zamyka drzwi po upływie czasu ustawionego potencjometrem "PAUSE" (patrz paragraf 4.2).
		•	Jeśli przełącznik "AUTO" zostanie wyłączony, funkcja automatycznego ponownego zamykania zostanie wyłączona. Aby zamknąć drzwi, należy wydać polecenie (przewodowe lub przez nadajnik).
3	•		Test urządzeń bezpieczeństwa podłączonych na zacisku [3] "Foto test" włączony
		•	Test urządzeń bezpieczeństwa podłączonych na zacisku [3] "Foto test" wyłączony
4 *	•		Prowadnica paska
		•	Prowadnica łańcucha

* Wybór prowadnicy paska lub łańcucha (DIP 4)

W przypadku używania silnika z prowadnicą łańcucha, ustaw DIP 4 na ON.

Uwaga, w zależności od rodzaju zastosowanej prowadnicy, kierunek obrotów silnika jest odwrócony. Dlatego ważne jest, aby DIP 4 był prawidłowo ustawiony dla typu prowadnicy paska lub łańcucha.

Po zmianie pozycji DIP 4 konieczne będzie ponowne wykonanie samoczenia skoku Stan ten będzie sygnalizowany miganiem diody ERROR.

4.2 - USTAWIENIA POTENCJOMETRÓW

FORCE

Moc: regulacja mocy silnika. Obrót potencjometru w prawo zwiększa moc i prędkość silnika. Aby zatwierdzić modyfikację, należy zaprogramować ścieżkę bramki ponownie.

OBSTACLE

Przeszkoda, wrażliwość na przeszkody: regulacja funkcji wykrywania przeszkód. Obracanie potencjometr w prawo zwiększa czas jazdy przed wykryciem przeszkody (mniejsza czułość).

Dlatego w systemach z niekorzystnymi warunkami mechanicznymi zaleca się utrzymanie wysokiego czasu jazdy. PRZESZKODA ustawiony jest na pół pozycji (50%) jako ustawienie fabryczne..

PAUSE

Zatrzymaj czas przed automatycznym zamknięciem bramki. Obrót potencjometr w prawo zwiększa czas pauzy od 0 do 180 sekund.

Uwaga: potencjometr działa tylko wtedy, gdy przełącznik AUTO jest włączony.



Zmiana potencjometr "ZASILANIE" nie ma wpływu na przeprogramowanie skoku (parametr 6).

5. PROGRAMOWANIE PILOTA



Jeśli na początku poniższych procedur migają diody LED "SET", "RADIO" i "ERROR" oznacza to, że zabezpieczenia programujące zostały aktywowane - patrz paragraf 14.1.

Dlatego oprogramowanie nadajników radiowych nie jest możliwe.



Aby w dowolnym momencie przerwać następujące procedury programowania, naciśnij przycisk RADIO lub odczekaj 20 sekund.

5.1 - PROGRAMOWANIE PRZYCISK START

Ta procedura umożliwia zaprogramowanie przycisku sterowania radiowego połączonego z funkcją uruchamiania automatyki.

1. NACIŚNIJ PRZYCISK „RADIO” PRZEZ 1 SEKUNDĘ: Czerwona dioda "radio" włącza się w trybie stałym (jeśli nie, sprawdź w paragrafie 14.1)
2. NACIŚNIJ ŻĄDANY PRZYCISK KAŻDEGO NADAJNIKA, ABY ZOSTAŁ PROGRAMOWANY: Czerwona dioda "radio" miga
3. NACIŚNIJ PRZYCISK RADIO, AŻ LED RADIO WYŁĄCZY SĘ LUB POCZEKAJ 20 SEKUND, ABY WYJŚĆ AUTOMATYCZNIE Z PROCEDURY: Czerwona dioda "radio" zgaśnief

5.2 - PROGRAMOWANIE PRZYCISKU PODŁĄCZONY DO "LOCK/AUX"

Ta procedura umożliwia zaprogramowanie przycisku sterowania radiowego połączonego z wyjściem "Lock / AUX" (zaciski 11-12). Aby skorzystać z tej funkcji, wyjście Lock / AUX musi być ustawione na światło wspomagające - patrz paragraf 13.1.

1. NACIŚNIJ PRZYCISK „RADIO” PRZEZ 1 SEKUNDĘ: Czerwona dioda "radio" włącza się w trybie stałym
2. NACIŚNIJ NA PRZYCISK „START” przez 1 sekundę: Czerwona dioda "radio" pozostaje zapalona w trybie stałym, a czerwona dioda "error" zaświeca się w trybie stałym
3. NACIŚNIJ ŻĄDANY PRZYCISK KAŻDEGO NADAJNIKA, ABY ZOSTAŁ PROGRAMOWANY: Czerwona dioda "radio" miga, a czerwona dioda "error" świeci stałym światłem tryb
4. NACIŚNIJ PRZYCISK RADIO, AŻ LED RADIO WYŁĄCZY SĘ LUB POCZEKAJ 20 SEKUND, ABY WYJŚĆ AUTOMATYCZNIE Z PROCEDURY: Czerwona dioda "radio" i czerwona dioda "error" gasną

5.3 - PROGRAMOWANIE PRZYCISKU ŚWIATŁA DODATKOWEGO

Ta procedura umożliwia zaprogramowanie przycisku sterowania radiowego połączonego z wbudowanym oświetleniem kurtyny. Aby skorzystać z tej funkcji, wyjście Lock / AUX musi być ustawione na światło wspomagające - patrz paragraf 13.1.

1. NACIŚNIJ PRZYCISK „RADIO” PRZEZ 1 SEKUNDĘ: Czerwona dioda "radio" włącza się w trybie stałym
2. NACIŚNIJ NA PRZYCISK SET PRZEZ 1 SEKUNDĘ: Czerwona dioda "radio" pozostaje zaświecona w trybie stałym, a żółta dioda "set" włącza się w trybie stałym
3. NACIŚNIJ ŻĄDANY PRZYCISK WSZYSTKICH NADAJNIKÓW, KTÓRE MAJĄ BYĆ PROGRAMOWANE: Czerwona dioda "radio" miga, a żółta dioda "set" świeci stałym światłem tryb
4. NACIŚNIJ PRZYCISK RADIO, AŻ LED RADIO WYŁĄCZY SĘ LUB POCZEKAJ 20 SEKUND, ABY WYJŚĆ AUTOMATYCZNIE Z PROCEDURY: Czerwona dioda "radio" żółta dioda "set" zgaśnie

5.4 - USUWANIE WSZYSTKICH ZAKODOWANYCH PILOTÓW

Ta operacja usuwa wszystkie zapamiętane nadajniki z pamięci.

1. NACIŚNIJ PRZYCISK RADIO PRZEZ 4 SEKUNDY I ZWOLNIJ JEŚLI MIGA LED RADIO: Czerwona dioda "radio" miga (jeśli nie, sprawdź Paragraf 14.1)
2. NACIŚNIJ PRZYCISK RADIO PONOWNIE PRZEZ 1 SEKUNDĘ: Czerwona dioda "radio" miga szybko
3. USUWANIE PAMIĘCI ZAKOŃCZONY: Czerwona dioda "radio" zgaśnie

5.5 - USUWANIE JEDNEGO ZAKODOWANEGO PILOTA

Ta operacja usuwa pojedynczy nadajnik z pamięci.

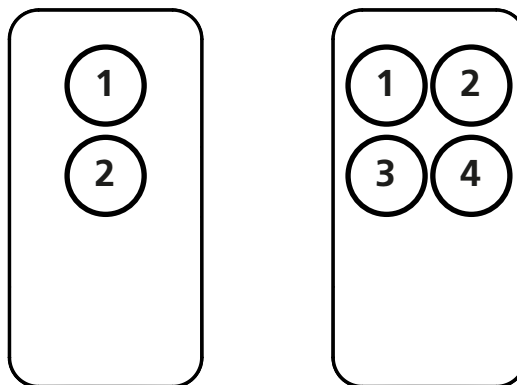
1. NACIŚNIJ PRZYCISK RADIO PRZEZ 4 SEKUNDY I ZWOLNIJ JEŚLI MIGA LED RADIO: Czerwona dioda "radio" miga (jeśli nie, skonsultuj się Paragraf 14.1)
2. NACIŚNIJ PRZYCISK SET PRZEZ 1 SEKUNDĘ: Czerwona dioda "radio" miga, a żółta dioda "set" świeci się na stałe tryb
3. NACIŚNIJ PRZYCISK NA PILOCIE, KTÓRE CHCESZ ODWOŁAĆ: Czerwona dioda "radio" miga i miga żółta dioda "set"
4. NACIŚNIJ PRZYCISK RADIO, AŻ LED RADIO WYŁĄCZY SĘ LUB POCZEKAJ 20 SEKUND, ABY WYJŚĆ AUTOMATYCZNIE Z PROCEDURY: Czerwona dioda "radio" i żółta dioda "set" gasną

5.6 - ZDALNE PROGRAMOWANIE PILOTA

Ta procedura umożliwia zaprogramowanie nowego nadajnika bez uzyskiwania dostępu do jednostki sterującej, ale utrzymywania jej w pobliżu.

Aby uruchomić procedurę, będziesz potrzebował wcześniej zaprogramowanego przekaźnika do odziedziczenia jego funkcji.


1. NA NADAJNIKU KTÓREGO CHCESZ PROGRAMOWAĆ, TRZYMAJ PRZYCISKI 1 ORAZ 2 WSPÓLNIE PRZEZ 3 SEKUNDY
2. NA WCZEŚNIEJ PROGRAMOWANYM NADAJNIKU, TRZYMAJ PRZYCISKI 1 ORAZ 2 PRZEZ 4 SEKUNDY





6. PROGRAMOWANIE ŚCIEŻKI

Aby uruchomić system, należy wykonać jedną z następujących procedur programowania:

- Podstawowe programowanie ruchu automatyki: samodzielne uczenie się czasów manewrów i punktów zwolnienia
- Zaawansowane programowanie ruchu automatyki: samodzielne poznanie czasów manewrów i ręczne ustawienie punktów zwolnienia

 **UWAGA: przed rozpoczęciem jednej z poniższych procedur programowania trasy drzwi należy upewnić się, że wszystkie urządzenia zabezpieczające są prawidłowo podłączone. Jeśli nie są podłączone, muszą być zwarte ze wspólnym.**

 **Jeśli na początku poniższych procedur migają diody LED "SET", "RADIO" i "ERROR", oznacza to, że ochrona programowania została aktywowana - patrz paragraf 14.1.**

 **Aby w dowolnym momencie przerwać następujące sekwencje programowania, naciśnij jednocześnie przyciski SET i RADIO.**


6.1 - PODSTAWOWE PROGRAMOWANIE SIŁOWNIKA

Dzięki tej procedurze jednostka sterująca zapamiętuje czasy pracy i moc potrzebną do otwarcia i zamknięcia systemu.

Punkty spowolnienia są automatycznie ustawiane w celu zapewnienia prawidłowego dotarcia do końca ścieżki bramy. W celu wykluczenia spowolnienia zob. Pkt 6.2.

1. OTWORZ BRAMĘ DO POŁOWY
2. Naciśnij na przycisk SET przez 3 sekund: Żółta dioda "set" miga, a następnie pali się
3. Drzwi otwierają się do końca: Żółta dioda " set " pozostaje włączona w trybie stałym
4. Drzwi zamykają się kompletnie
5. Drzwi otwierają się kompletnie
6. Drzwi zamykają się kompletnie
7. Drzwi otwierają się kompletnie z zwolnieniami: il LED giallo SET si spegne: Żółta dioda set wyłącza się
8. Drzwi zamykają się kompletnie ze zwolnieniami
9. Koniec procedury programowania

 **Jeśli pokrętko "FORCE" zostanie wyregulowane po oprogramowaniu, automatyka musi być oprogramowana ponownie**

 **Czerwona dioda "ERROR" miga podczas ruchu automatyki po wykryciu mechanicznego punktu naprężenia (odpowiada to zwiększonemu wysiłkowi silnika). Ustaw potencjometr OBSTACLE i FORCE (lekko obracaj je zgodnie z ruchem wskazówek zegara), aby rozwiązać ten problem i sprawdź mechanikę bramy, jeśli to konieczne.**

6.2 - ZAAWANSOWANE PROGRAMOWANIE SIŁOWNIKA


Dzięki tej procedurze jednostka sterująca zapamiętuje czasy i moc potrzebną do otwarcia i zamknięcia systemu.

Ponadto procedura ta pozwala na ustawienie punkt początkowy spowolnień lub ich usunięcie.

1. OTWORZ BRAMĘ DO POŁOWY
2. Naciśnij na przycisk SET przez 2 sekundy: Żółta dioda "set" miga (jeśli nie, sprawdź Paragraf 14.1)
3. Naciśnij na przycisk RADIO przez 1 sekundę: Żółta dioda "set" świeci się stale
4. Drzwi otwierają się częściowo: Żółta dioda "set" świeci się stale
5. Drzwi zamykają się kompletnie: Żółta dioda "set" miga
6. Naciśnij przycisk SET lub przycisk zakodowanego nadajnika lub zamknij komendę przewodowa START: Żółta dioda "set" miga
7. Drzwi otwierają się
8. Podczas ruchu naciśnij na przycisk SET lub na przycisk nadajnika lub zamknij komendę przewodowa START, aby nastawić początek punktu zwolnienia. Aby nie mieć żadnego zwolnienia, poczekaj kompletne zamknięcie
9. Drzwi kończą fazę otwierania
10. Naciśnij na przycisk SET lub na przycisk nadajnika lub zamknij komendę przewodowa START
11. Drzwi zamykają się kompletnie
12. Podczas ruchu: Naciśnij na przycisk SET lub na przycisk nadajnika lub zamknij komendę przewodowa START, aby nastawić początek punktu zwolnienia. Aby nie mieć żadnego zwolnienia, poczekaj kompletne zamknięcie
13. Drzwi kompletują zamykanie
14. Koniec programowania: LED powraca do normalnego działania

(*) Minimalny czas spowolnienia musi wynosić 3 sekundy.

 **Jeśli pokrętko "FORCE" zostanie wyregulowane po oprogramowaniu, automatyka musi być oprogramowana ponownie.**

 **Czerwona dioda "ERROR" miga podczas ruchu automatyki po wykryciu mechanicznego punktu naprężenia (odpowiada to zwiększonemu wysiłkowi silnika). Ustaw potencjometr OBSTACLE i FORCE (lekko obracaj je zgodnie z ruchem wskazówek zegara), aby rozwiązać ten problem i sprawdź mechanikę bramy, jeśli to konieczne.**

7. TESTOWANIE I URUCHOMIENIE

Po zakończeniu konfiguracji programowania sprawdź, czy:

- silniki wyłączają się po kilku sekundach od zakończenia fazy otwierania lub zamykania (również dioda LED "ERROR" zgaśnie);
- jednostka sterująca reaguje na podłączone impulsy przewodowe: "START" (zacisk 7) i "STOP" (zacisk 6);
- wszystkie zaprogramowane nadajniki radiowe działają;
- urządzenia bezpieczeństwa podłączone do "S2 Photo" (zacisk 4) interweniują, gdy drzwi zamykają się i uniemożliwiają zamknięcie otwartych drzwi;
- urządzenia zabezpieczające podłączone do „S1 Edge” (zacisk 9) interweniują, gdy drzwi otwierają się z zatrzymaniem i podczas zamykania z krótkim odwróceniem ruchu;

8. WSKAŹNIK LED

Przy włączonej jednostce sterującej (jeśli ochrona jednostki sterującej nie jest aktywna) żółta dioda "Set" miga krótko i, jeśli wszystko jest poprawnie podłączone, świecą się czerwone diody LED "S1 Edge", "Stop" i "S2 Photo" aby wskazać, że trzy styki bezpieczeństwa są obwodami zamkniętymi.

Żółta dioda "Set" jest zarezerwowana wyłącznie do programowania.

8.1 - DIODY LED SYGNALIZACJE WEJŚĆ

Czerwony LED S1 EDGE:

- świeci w trybie stałym, jeżeli styk krawędziowy S1 (zaciski 9-10) jest zamknięty
- wyłączony, gdy styk krawędziowy S1 (zaciski 9-10) zostanie otwarty

Czerwony LED START:

- włączony w trybie stałym, jeżeli styk Start (zaciski 7-8) jest zamknięty
- wyłączony, gdy styk krawędziowy S1 (zaciski 9-10) zostanie otwarty

Czerwony LED START:

- włączony w trybie ustalonym, jeżeli styk zatrzymania (zaciski 6-8) jest zamknięty
- wyłączony, gdy styk zatrzymania (zaciski 6-8) jest otwarty

czerwony Led S2 PHOTO LED:

- włączony w trybie stałym, jeżeli styk S2 Photo (zaciski 4-8) jest zamknięty
- wyłączony, gdy styk S2 Photo (zaciski 4-8) zostanie otwarty

Żółty LED SET:

- świeci w trybie stałym lub miga, gdy jednostka sterująca znajduje się w menu programowania
- gaśnie, gdy centrala znajduje się poza menu programowania

Czerwony LED START:

- jest włączony w trybie ustalonym, gdy jednostka sterująca znajduje się w menu programowania radia
- gaśnie, gdy jednostka sterująca znajduje się w trybie czuwania

RED ERROR LED:

- zobacz akapit 8.2

Czerwony LED ERROR, CZERWONY LED RADIO I ŻÓŁTY LED SET:

- Jeśli przy próbie wejścia w dowolny schemat programowania diody "Set", "RADIO" i "Error" migną szybko trzy razy, oznacza to, że aktywowane jest "zabezpieczenie jednostki sterującej". Patrz ustęp 14.1, aby rozwiązać problem.

8.2 - STAN BŁĘDU OZNAKOWANE PRZEZ LED

CZERWONY "ERROR" LED:

Czerwony "error" LED ma dwa funkcje/znaczenie:

- Podczas ruchu automatyki dioda LED miga, gdy wykryty zostanie punkt naprężenia mechanicznych (odpowiada to zwiększonemu wysiłkowi silnika). Wyreguluj potencjometr FORCE i OBS (lekkob obracaj je zgodnie z ruchem wskazówek zegara), aby rozwiązać ten problem i sprawdź mechanikę bramy, jeśli to konieczne.

Uwaga: minimalny błysk tej diody LED podczas ruchu bramy można uznać za normalny

- W trybie gotowości diody LED pokazują bieżący typ błędu za pomocą serii regularnych błysków zgodnie z poniższym schematem:

Numer migania	Typ błędu
1	Wewnętrzne uszkodzenie pamięci
2	Foto-test urządzeń zabezpieczających nie powiódł się. Patrz ustęp 4.1, aby rozwiązać problem
3	Wymagane jest programowanie ruchu automatyzacji. Zobacz ust. 6
4	Wejście "S1 Edge" ustawione jako rezystancja krawędzi i kontrola nie powiodła się. Aby rozwiązać problem, patrz paragraf 13.2.
5	Próg limitu mocy
6	Wykrywanie przeszkody z powodu enkodera
7	Wykrywanie przeszkody z powodu prądu
9 - 13	Aktywowane zabezpieczenia elektroniczne
14	Zbyt niskie napięcie zasilania
15	Zbyt wysoka temperatura

9. PROCEDURA RESETOWANIA

Procedura resetująca usuwa parametry przesuwu drzwi (parametr 6) i wszystkie funkcje zaawansowane (parametr 11). Można go wykonać w przypadku błędów programowania i przenosi płytkę sterującą do ustawień fabrycznych.



Ten reset nie ma wpływu na pamięć nadajniki radiowe (patrz punkt 5 do zarządzania nadajnikami radiowymi).

1. Naciśnij na przycisk START przez 8 sekund: Wszystkie światła Led migają
2. Odpuść przycisk START: Wszystkie światła Led migają
3. Naciśnij na przycisk START przez 3 sekundy: Wszystkie światła LED zapalają się jednym po drugim
4. RESET jest teraz skompletowany: Czerwony "Error" LED miga 3 razy pod rząd
5. Nowe oprogramowanie silnika jest potrzebne

10. URZĄDZENIA PODŁĄCZANE DO JEDNOSTKI STERUJĄCEJ

Jednostka sterująca jest wstępnie zaprogramowana do współpracy z różnymi urządzeniami przeznaczonymi do sterowania systemem, bezpieczeństwa systemu i innych dodatkowych funkcji. Poniżej znajduje się lista ich połączeń i odpowiednich funkcji.

10.1 - ŚWIATŁO OSTRZEGAWCZE

Terminal: 1-2.

Lampka ostrzegawcza jest osprzętem używanym do sygnalizowania dowolnego ruchu drzwi. Połączone lampy: maksymalna moc 24V / 15W.

10.2 - KONTAKT AUX

Terminal: 11-12.

Ustawienie domyślne: elektryczna blokada 12 V.

AUX może być ustawiony na zamek elektryczny, zamek magnetyczny, światło dodatkowe (monostabilne lub dwustabilne). Również napięcie wyjściowe można dostosować do 24V.

Aby zmienić ustawienia AUX, patrz zaawansowane funkcje programowania w Paragrafie 13:

- Wybór typu wyjścia AUX (paragraf 13.1) = ustawienie jako oświetlenie zamka lub kurtyny;
- Wybór trybu działania AUX (paragraf 13.2) = umożliwia dostosowanie działania kontaktu;
- Wybór napięcia kontaktowego AUX (paragraf 13.3) = pozwala na wybór napięcia kontaktowego AUX (12V lub 24V).

10.3 - SPRZĘT OCHRONNY

Terminal: 4-9-10.

Jednostka sterująca ma dwa wejścia bezpieczeństwa dostępne dla połączeń bez napięciowych (styki bez potencjałowy).

10.4 - URZĄDZENIA ZABEZPIECZAJĄCE "S2 PHOTO" ZAMKNIĘCIE LUB OTWIERANIE / ZAMYKANIE FAZ

Terminal 4-8

Umożliwiają podłączenie urządzeń bezpieczeństwa aktywnych podczas zamykania i otwierania. Wejście to jest normalnie zamknięte (NC). Do fotokomórek na podczerwień i krawędzi bezpieczeństwa ze stykiem mikro przełącznikowym. Fabryczny most przewodowy podłączony do S2 Photo musi zostać usunięty podczas korzystania z tego wejścia.



Gdy w tym styku podłączonych jest wiele urządzeń, muszą one być połączone szeregowo

10.5 - "S1 EDGE" OTWIERANIE / ZAMYKANIE URZĄDZEŃ BEZPIECZEŃSTWA

Terminal 9-10

Możliwe jest podłączenie urządzeń (na przykład fotokomórek lub krawędzi) ze stykiem normalnie zamkniętym (NC) lub oporowymi 8K2 do wejścia "S1 Edge" (zacisk 9-10).

Fabryczny most przewodowy podłączony do PHO2 musi zostać usunięty podczas korzystania z tego wejścia.

Urządzenia te interweniują podczas ruchu drzwi, w szczególności:

- przy zamkniętych drzwiach blokują polecenia otwarcia.
- przy otwartych drzwiach blokują rozkazy zamykające.
- w fazie zamykania dowodzą krótkiej inwersji
- podczas fazy otwarcia blokują ruch

10.6 - AKCESORIA 24VDC

Terminal: 8-5, 10-5.

Napięcie znamionowe 24V , max. 10W, wyjście do zasilania zewnętrznych akcesoriów takich jak fotokomórki, odbiorniki radiowe itp.

Rzeczywiste napięcie wyjściowe może być większe niż wartość nominalna, sprawdzić kompatybilność zewnętrznych akcesoriów.

10.7 - KABLOWE POLACZENIA


KONTAKT START

Wejście "START" (zaciski 7-8) to normalnie otwarte polecenie aktywacji bramy przez przewód.

Metoda aktywacji jest ustawiana za pomocą przełączników DIP 1 i 2 - patrz paragraf 4.1.

To wejście jest bez napięciowe (tylko styk bez potencjałowy).

Podłączenie zasilania do tego wejścia spowoduje utratę gwarancji.

 **FUNKCJA TIMERA: jeśli styk START jest zamknięty (na przykład przez przekaźnik sterowany przez timer lub dwustabilny), centrala otwiera bramę i pozostawia bramę otwartą. Automatyzacja nie akceptuje poleceń zamykających (ani automatycznych, ani przewodowych), dopóki nie zostanie ponownie otwarty kontakt START. W tym trybie przełącznik DIP 1 STEP jest ustawiony na OFF i zanurza 2 AUTO na ON, aby zapewnić, że brama nigdy nie pozostanie otwarta**

 **Jeśli podłączonych jest wiele styków START, połącz styki równolegle.**

 **Jeśli kontakt START pozostanie zamknięty podczas pracy centrali po awarii, bramka natychmiast wykona polecenie start.**

KONTAKT STOP

Wejście "STOP" (zaciski 6-8) służy do natychmiastowego zatrzymania i zablokowania dowolnego ruchu bramy. To wejście jest normalnie zamknięte i wolne od napięcia (styk bez napięciowy).

Podłączenie zasilania do tego wejścia spowoduje utratę gwarancji.

Aby przywrócić działanie, ten kontakt musi zostać zamknięty

 **Podłączenie zasilacza do tego wejścia unieważnia gwarancję.**


Aby przywrócić działanie automatyki, ten kontakt musi być zamknięty.

10.8 - ANTENA

Terminal: 13-14.

Terminal antenowy do odbioru sygnału z nadajnika. Przewód jest fabrycznie podłączony do tego zacisku.

Aby zwiększyć zasięg odbioru, można podłączyć antenę zewnętrzną.

 **Jeśli podłączona jest antena zewnętrzna, szeregowy przewód musi zostać odłączony.**


11. ZAAWANSOWANE PROGRAMOWANIE

Jednostka sterująca ma dodatkowe specjalne funkcje, które nie są wymagane w przypadku większości standardowych instalacji. Wszystkie opisy są przedstawione poniżej.

12. REGULACJA ODPRĘŻENIA (BACKJUMP)

Ta procedura pozwala na dostosowanie lub wyeliminowanie Backjump. Polega na odwróceniu ruchu drzwi na końcu ścieżki w celu przywrócenia pasa, ułatwieniu odblokowania i zabezpieczenia układu mechanicznego. W przypadku niektórych instalacji nie jest to konieczne, dlatego wartość tę można dostosować.

Domyślne: = wartość 2, równy z 500ms

 **Przed przystąpieniem do tej procedury programowania należy najpierw sprawdzić, czy "podstawowe programowanie ścieżki" lub "zaawansowane programowanie ścieżki" zostały zakończone.**

1. Drzwi nastawić w zamkniętej pozycji
2. NACISNAĆ NA PRZYCISK **START** PRZEZ 3 SEKUNDY: Wszystkie diody LED wyłączają się (jeśli nie, sprawdź Paragraf 14.1)
3. NACISNAĆ NA PRZYCISK **SET** PRZEZ 1 SEKUNDĘ: Żółta dioda "set" zaświeci się w trybie stałym
4. NACIŚNIJ PRZYCISK **SET** NA 1 SEKUNDĘ: Żółta dioda "set" zaświeci się w trybie stałym, a czerwona dioda "error" wskazuje poziom Backjump*
5. ZA KAŻDYM NACISNIĘCIEM NA PRZYCISK **START**, OTRZYMUJEMO ZMIANĘ WARTOŚCI OD 1 DO 6: Żółta dioda "set" świeci się w trybie stałym, a czerwona dioda "error" wskazuje poziom Backjump
6. Aby zapisać wybrany poziom, naciśnij NACISNAĆ NA PRZYCISK **RADIO** PRZEZ 2 SEKUNDY: Żółta dioda "set" świeci się w trybie stałym, a czerwony "error" Dioda LED miga szybko
7. NACIŚNIJ PRZYCISK **SET** I **RADIO** JEDNOCZEŚNIE LUB CZEKAĆ 10 SEKUND, ABY WYJŚĆ PROCEDURĘ: Światła LED wracają do normalnej konfiguracji

* Wartość Backjump jest wskazywana przez liczbę błysków serii na podstawie ustawionej wartości.

Poziomy Backjump: 0 / 500mS / 700mS / 1Sec / 1,5 Sec / 2Sec.

Gdy seria składa się z jednego błysku, wartość Backjump wynosi zero (bez odwrócenia ruchu na końcu ścieżki), gdy występuje 6 mignięć, Backjump jest ustawiony na wartość maksymalną.

Oczywiście, pozostałe serie wskazują rosnące wartości pośrednie od 1 do 6.

Wartość Backjump może być znana w dowolnym momencie po naciśnięciu przycisku SET po raz pierwszy, poprzez zliczenie liczby błysków zielonej diody LED "error"

 **Jeśli wartość Backjump jest ustawiona zbyt wysoko, może występować niepożądany luz między drzwiami a mechanicznym stoperem**

13. PROGRAMOWANIE WYJŚCIA AUX

Te sekwencje programowania nie są niezbędne do działania systemu, ale pozwalają na ustawienie typu (blokada lub oświetlenie dodatkowe), wyjściowe urządzeń podłączonych do wyjścia AUX. Aby w dowolnym momencie przerwać następujące sekwencje programowania, naciśnij jednocześnie przyciski SET i RADIO lub odczekaj 10 sekund.

AUX UŻYWANE JAKO ŚWIATŁO dodatkowe

Jeśli wyjście AUX służy jako światło dodatkowe do sterowania lampami, należy podłączyć przełącznik.

Światło może być aktywowane poprzez dedykowany przycisk nadajnika (programowany zgodnie z opisem w punkcie 5.2).

AAKTYWACJA ŚWIATŁA PRZEZ DEDYKOWANY PRZYCISK NADAJNIKA I WYŁĄCZANIE Z TIMERA:

- podłączyć przełącznik czasowy i ustawić żądany czas włączania światła;
- ustawić wyjście AUX na światło dzienne (patrz paragraf 13.1);
- zaprogramuj odpowiedni przycisk nadajnika dla polecenia światła (patrz paragraf 5.2).

Światło włącza się za pomocą zaprogramowanego nadajnika i wyłącza się po upływie czasu ustawionego na przełączniku.

WŁĄCZANIE / WYŁĄCZANIE ŚWIATŁA PRZEZ DEDYKOWANY PRZYCISK TRANSMITERA:

- podłącz przełącznik monostabilny;
- ustawić wyjście AUX na światło dzienne (patrz paragraf 13.1);
- zaprogramuj odpowiedni przycisk nadajnika dla polecenia światła (patrz paragraf 5.2).

Światło włącza się / wyłącza po każdym naciśnięciu zaprogramowanego nadajnika.

AAKTYWACJA ŚWIATŁA PRZEDSIĘBIORSTWA ZWIĄZANEGO Z PRZEWODEM PRZEWODOWYM LUB NADAJNIKIEM:

- podłączyć przełącznik czasowy i ustawić żądany czas włączania światła;
- ustaw wyjście AUX jako blokadę elektryczną (patrz paragraf 13.1);
- w razie potrzeby zaprogramować przycisk nadajnika dla polecenia START (patrz paragraf 5.1).

Przy każdym poleceniu startu przewodowego lub nadajnika światło włącza się na ustawiony czas.

13.1 - WYBÓR URZĄDZENIA PODŁĄCZONEGO DO WYJŚCIA "LOCK/AUX"

Domyślne = Elektryczna blokada

Ta procedura pozwala na ustawienie wyjścia "AUX" dla operacji tak jak:

BLOKADA ELEKTRYCZNA: jednostka sterująca zamyka styk AUX (zaciski 11-12) po otrzymaniu polecenia. Domyślnie kontakt jest zamknięty przez 3 sekundy (tryb blokady elektrycznej).

ŚWIATŁO PRZEDSIĘBIORCZE: jednostka sterująca zamyka styk AUX (zaciski 11-12) po otrzymaniu impulsu radiowego (przycisk AUX musi być zaprogramowany - patrz punkt 5.2). Domyślnie polecenie jest monostabilne.

⚠ Aby sterować wyjściem AUX, gdy zostało ustawione jako wyjście światła, musisz zarejestrować przetwornik, postępując zgodnie z procedurą opisaną w paragrafie 5.2 i podłączyć odpowiedni przełącznik.

1. NACIŚNIJ NA PRZYCIISK **START** PRZEZ 3 SEKUNDY: Wszystkie diody LED wyłączają się (jeśli nie, sprawdź Paragraf 14.1)
2. NACIŚNIJ NA PRZYCIISK **RADIO** PRZEZ 1 SEKUNDĘ:
 - Jeśli żółta dioda „Set” świeci się AUX = Elektryczna blokada (jeśli ustawienie jest poprawne, przejdź do punktu 4, jeśli nie, przejdź do punktu 3)

LUB

 - Jeśli czerwona dioda „Błąd” znajduje się w trybie ustalonym, dostęp AUX = Światło tymczasowe (jeśli ustawienie jest prawidłowe, przejdź do punktu 4, jeśli nie, przejdź do punktu 3)
3. NACIŚKAJ PRZYCIISK **RADIO** PRZEZ 1 SEKUNDĘ: czerwona dioda „radio” pozostaje zapalona w trybie stałym, a diody „Błąd” i „Ustaw” świecą się zgodnie z wybraną funkcją
4. NACIŚNIJ PRZYCIISK **SET** I **RADIO** JEDNOCZEŚNIE LUB CZEKAJ 10 SEKUND, ABY WYJŚĆ PROCEDURĘ: Diody LED powracają do normalnej konfiguracji działania

13.2 - WYBÓR TYPU URZĄDZEŃ PODŁĄCZONYCH DO "S1 EDGE"

Ustawienie domyślne = "S1 Edge" dla urządzeń ze stykiem normalnie zamkniętym (zacisk 9)

Ta procedura umożliwia ustawienie wyjścia "S1 Edge" w celu zarządzania rezystancyjnymi krawędziami o wartości 8,2 kOhm. Jednostka kontrolna stale weryfikuje integralność krawędzi poprzez pomiar rezystancji pomiędzy dwoma dedykowanymi zaciskami.

1. NACIŚNIJ NA PRZYCIISK **START** PRZEZ 3 SEKUNDY: Wszystkie diody LED wyłączają się (jeśli nie, sprawdź Paragraf 14.1)
2. NACIŚNIJ NA PRZYCIISK **START** PRZEZ 1 SEKUNDY:
 - Jeśli żółta dioda "Set" jest włączona "S1 Edge" = rezystancyjna krawędź (ustawienia są prawidłowe, przejdź do punktu 4, jeśli nie, przejdź do punktu 3)

LUB

 - Jeśli żółta dioda "Set" jest wyłączona "S1 Edge" = urządzenie ze stykiem normalnie zamkniętym (NC) (jeżeli ustawienie jest prawidłowe, przejdź do punktu 4, jeśli nie, przejdź do punktu 3)

3. NACIŚNIJ PRZYCIISK **START** PRZEZ 1 SEKUNDĘ: czerwona dioda „błąd” zapala się w trybie stałym, a dioda „Set” włącza się / wyłącza zgodnie z wybraną funkcją
4. NACIŚNIJ PRZYCIISK **SET** I **RADIO** JEDNOCZEŚNIE LUB CZEKAJ 10 SEKUND, ABY WYJŚĆ PROCEDURĘ: Diody LED powracają do normalnej konfiguracji działania

⚠ W celu przeprowadzenia kontroli urządzeń zabezpieczających, połączone krawędzie muszą być rezystancyjne z napięciem 8,2 kOhm.

14. INNE FUNKCJE

Aby w dowolnym momencie przerwać następujące sekwencje programowania, naciśnij jednocześnie przyciski SET i RADIO lub odczekać 10 sekund.

14.1 - AKTYWACJA/DEZAKTYWACJA URZĄDZENIA ZABEZPIEZAJĄCEGO JEDNOSTKI STERUJĄCEJ

Domyślne = urządzenie zabezpieczające urządzenie sterujące nie jest aktywne

Ta sekwencja programowania pozwala na zablokowanie wszystkich sekwencji programowania jednostki sterującej i ustawień regulowanych za pomocą przełączników TRIMMER. Aby wykonać nową sekwencję programowania lub aby zmiana przełącznika / trymera była skuteczna, należy wyłączyć ochronę.

1. NACIŚNIJ NA PRZYCIISK **START** PRZEZ 3 SEKUNDY: Wszystkie diody LED wyłączają się
2. NACIŚNIJ OBA PRZYCIISKI **START** I **RADIO** PRZEZ 1 SEKUNDĘ:
 - Jeśli żółta dioda LED "Set", czerwona dioda "RADIO" są włączone: centrala blokada = włączona (jeśli jest to poprawne ustawienie, przejdź do kroku 4, w przeciwnym razie przejdź do kroku 3a)

LUB

 - Jeśli żółta dioda „set” i czerwona dioda „radio” są wyłączone: centralny zamek = wyłączony
3. NACIŚNIJ OBA PRZYCIISKI **START** I **RADIO** PRZEZ 2 SEKUNDY: diody „set” i „radio” zapalą się / zgasną zgodnie z wybraną funkcją
4. NACIŚNIJ PRZYCIISK **SET** I **RADIO** JEDNOCZEŚNIE LUB CZEKAJ 10 SEKUND, ABY WYJŚĆ PROCEDURĘ: Diody LED powracają do normalnej konfiguracji działania

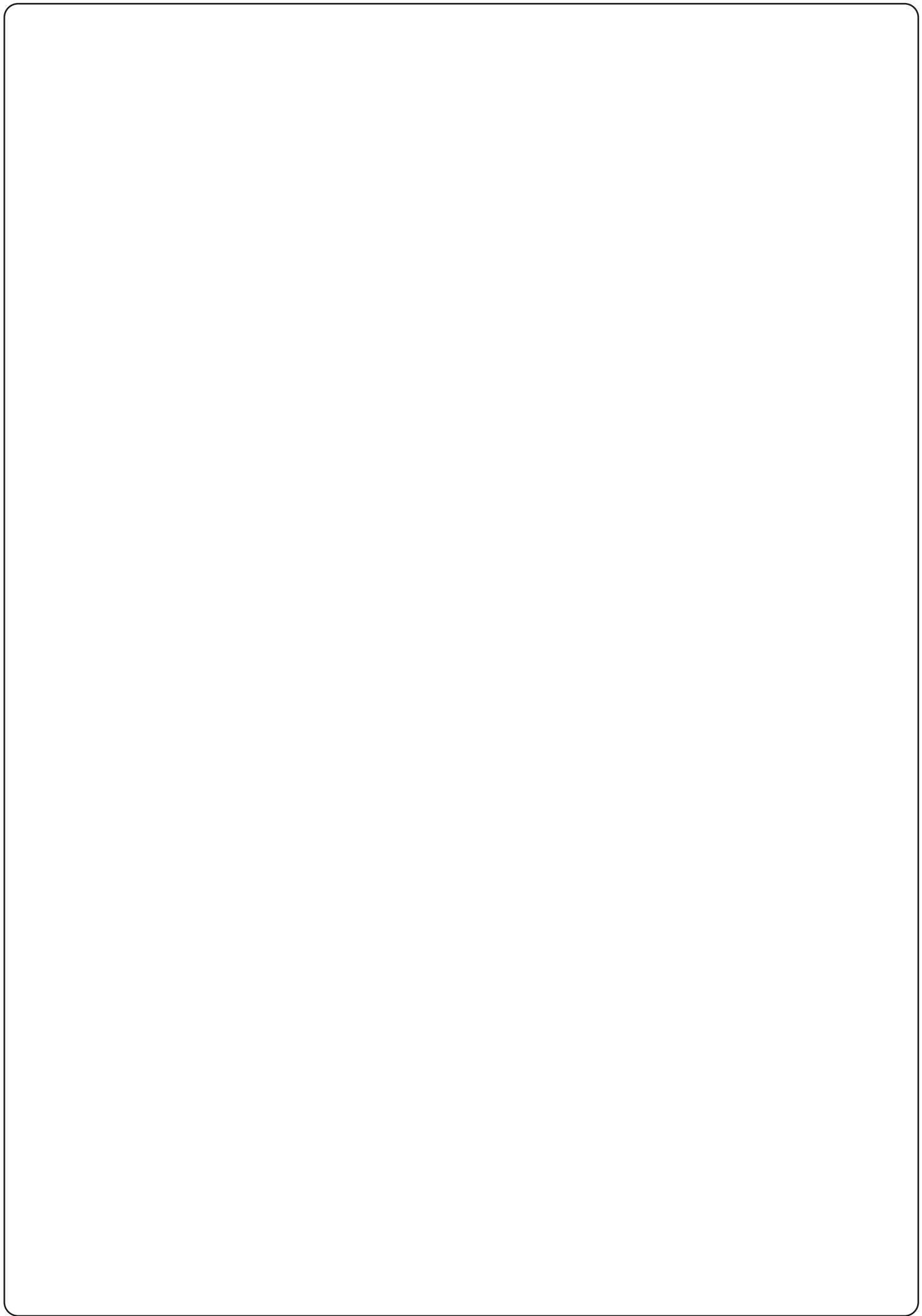
14.2 - WŁĄCZ STOP NA WEJŚCIU PHOTO

DOMYŚLNIE = automatyka zatrzymuje się zarówno podczas otwierania, jak i zamykania, gdy zadziała fotokomórka, ponownie otwierając bramę po zwolnieniu fotokomórki

1. Wciśnij przycisk START przez 3 sekundy: wszystkie diody zgasną (jeśli nie, zobacz paragraf 14.1)
2. Wciśnij przycisk SET przez 1 sekundę, czerwona dioda "radio" wskazuje funkcję wejścia S2 (FOT1)
 - Dioda zgaszona: automatyka zatrzymuje się zarówno podczas otwierania, jak i zamykania, gdy fotokomórka jest aktywna, ponownie otwiera bramę po zwolnieniu fotokomórki
 - Dioda zapalona: gdy fotokomórka zadziała podczas zamykania, automatyka natychmiast ponownie się otworzy
3. Naciśnij przycisk RADIO na 1 sekundę, aby zmienić aktualnie ustawioną funkcję

15. F.A.Q

	Problem	Objawy / przyczyna	Rozwiązanie
9a	Diody LED jednostki sterującej są wyłączone	Brak zasilania jednostki sterującej	Sprawdź zasilanie sieciowe
		Przepalone bezpieczniki. Przed dotknięciem bezpieczników należy odłączyć zasilanie. Sprawdź, czy nie ma zwarcia lub problemów przed wymianą bezpiecznika na te same wartości	Wymień bezpieczniki. Jeśli bezpieczniki ponownie się przepalą, sprawdź, czy nie ma zwarcia lub uszkodzeń obwodów mocy, kabli, przewodów, akcesoriów, transformatora i sterownika
9b	Jednostka sterująca nie może przejść do trybu programowania	Po naciśnięciu przycisku SET i zaświeceniu wszystkich diod sygnalizacyjnych centrala znajduje się w trybie ochrony	Dezaktywuj ochronę - patrz paragraf 14.1
9c	Jednostka sterująca kończy konfigurację programowania, ale nie reaguje na polecenia w standardowym trybie pracy	Problem z bezpieczeństwem i / lub zatrzymaniem obwodów, jeżeli dioda LED Zdjęcie i / lub Zatrzymaj czerwone diody są wyłączone. Te diody LED muszą świecić na czerwono, chyba że drzwi nie będą działać	Sprawdź, czy obwody "S2 Photo", "S1 Edge" i "Stop" są zamknięte
		Test fotograficzny urządzeń zabezpieczających nie powiódł się. Po naciśnięciu klawisza przez kilka sekund zapala się czerwona dioda LED "ERROR".	Dezaktywuj foto test - patrz punkt 4.1
9d	Drzwi się poruszają, ale nie do końca, aby się całkowicie zamknąć i / lub otworzyć	Problemy z wykrywaniem przeszkód. Jednostka sterująca wykrywa piki poboru mocy podczas manewru i przechodzi w tryb przeszkód	<ol style="list-style-type: none"> 1. Odłączyć drzwi od silnika (-ów) z ręcznym zwolnieniem; sprawdź drzwi, aby się swobodnie poruszały. Jeśli nie, napraw to. 2. Obrócić pokrętko "OBS" nieco w prawo (patrz paragraf 4.2) A) upewnić się, że jednostka sterująca zatrzymuje zasilanie silnika na końcu jazdy 3. Jeśli nie jest to wystarczające, należy lekko obrócić pokrętko "POWER" i przeprogramować ruch automatyki. 4. Unikaj / zmniejszaj fazę spowolnienia (patrz paragraf 6.2)
		Interwencja urządzeń zabezpieczających. Sprawdź, czy czerwone diody "S2 Photo", czerwona "S1 Edge" i "Stop" świecą podczas całego manewru. Jeśli istnieje kilka par fotokomórek, mogą one sygnalizować fałszywe przeszkody	Zastosuj mosty do "S2 Photo", "S1 Edge" i "Stop", aby sprawdzić, czy problem dotyczy jednostki sterującej lub innych obwodów podłączonych do tych zacisków
9e	Nadajnik radiowy nie działa	Sprawdź, czy dioda LED na nadajniku miga, jeśli nie, wymień baterię nadajnika	Sprawdź, czy dioda LED radioodtwarzacza miga, naciskając przycisk na nadajniku. Jeśli tak, spróbuj przeprogramować nadajnik radiowy
9f	Nadajnik ma niewielki zasięg	Uwaga: zasięg nadajnika zmienia się w zależności od warunków otoczenia	Wymień baterię nadajnika. Podłącz antenę zewnętrzną (patrz paragraf 10.8), jeśli nie jest to wystarczające
9g	Drzwi nie zwalniają	Konieczne jest powtórzenie programowania ruchu automatyki	<ol style="list-style-type: none"> 1. Powtórzyć programowanie ruchu automatyki (patrz Pkt 6.1) 2. Jeśli nie jest to wystarczające, wykonaj zaawansowane programowanie ruchu automatyki (punkt 6.2) i ustaw dłuższy obszar spowolnienia
9h	Jednostka sterująca nie dokonuje regulacji przełącznika DIP lub potencjometr	Zabezpieczenie jednostki sterującej (tryb blokady) jest aktywne	Dezaktywuj blokadę jednostki sterującej. Zobacz paragraf 14.1
		Brak efektu za pomocą potencjometr "POWER" lub regulacji przełączników DIP	Aby pokrętko "POWER" i przełączniki DIP zmieniły efektywność, konieczne jest powtórzenie programowania ruchu automatyki. Jeśli nie jest to możliwe, dezaktywuj blokadę kotła. Zobacz paragraf 14.1





V2 S.p.A.

Corso Principi di Piemonte 65/67
12035 RACCONIGI CN (ITALY)
Tel. +39 0172 812411 - Fax +39 0172 84050
info@v2home.com

www.v2home.com